

# Étude de l'opération de $c$ -jointure

## Soutenance de stage de L3

Vivien Ducros<sup>1</sup>   Enrico Formenti<sup>2</sup>   Sandrine Julia<sup>2</sup>

<sup>1</sup>ENS Paris-Saclay, Gif-sur-Yvette

<sup>2</sup>CNRS, I3S, Sophia-Antipolis

30 août 2022

# Sommaire

- 1 Définitions
- 2 L'opération de  $c$ -jointure
- 3 Stabilité des langages rationnels par l'opération de  $c$ -jointure
- 4 Caractérisation des mots interdits de la  $c$ -jointure

# Plan

- 1 Définitions
- 2 L'opération de  $c$ -jointure
- 3 Stabilité des langages rationnels par l'opération de  $c$ -jointure
- 4 Caractérisation des mots interdits de la  $c$ -jointure

# Définitions initiales

- $\mathcal{A}$  un alphabet
- $\mathcal{A}^*$  l'ensemble des mots finis
- $\mathcal{A}^{\mathbb{Z}}$  les mots bi-infinis

## Shift

Le *shift* est la fonction bijective  $\sigma : \mathcal{A}^{\mathbb{Z}} \rightarrow \mathcal{A}^{\mathbb{Z}}$  telle que pour tout mot bi-infini  $w$ , on a :  $\forall n \in \mathbb{Z}, \sigma(w)_n = w_{n+1}$ .

## Exemple

$$\begin{aligned}x &= \cdots x_{-2}x_{-1} \cdot x_0x_1x_2 \cdots \\ \sigma(x) &= \cdots x_{-2}x_{-1}x_0 \cdot x_1x_2 \cdots\end{aligned}$$

- $x \equiv y$  lorsqu'il existe  $k \in \mathbb{Z}$  tel que  $y = \sigma^k(x)$
- $\mathcal{A}^{\mathbb{S}}$  est le quotient de  $\mathcal{A}^{\mathbb{Z}}$  par  $\equiv$

# Définitions initiales

- $\mathcal{A}$  un alphabet
- $\mathcal{A}^*$  l'ensemble des mots finis
- $\mathcal{A}^{\mathbb{Z}}$  les mots bi-infinis

## Shift

Le *shift* est la fonction bijective  $\sigma : \mathcal{A}^{\mathbb{Z}} \rightarrow \mathcal{A}^{\mathbb{Z}}$  telle que pour tout mot bi-infini  $w$ , on a :  $\forall n \in \mathbb{Z}, \sigma(w)_n = w_{n+1}$ .

## Exemple

$$\begin{aligned}x &= \cdots x_{-2}x_{-1} \cdot x_0x_1x_2 \cdots \\ \sigma(x) &= \cdots x_{-2}x_{-1}x_0 \cdot x_1x_2 \cdots\end{aligned}$$

- $x \equiv y$  lorsqu'il existe  $k \in \mathbb{Z}$  tel que  $y = \sigma^k(x)$
- $\mathcal{A}^{\mathbb{Z}}$  est le quotient de  $\mathcal{A}^{\mathbb{Z}}$  par  $\equiv$

# Définitions initiales

- $\mathcal{A}$  un alphabet
- $\mathcal{A}^*$  l'ensemble des mots finis
- $\mathcal{A}^{\mathbb{Z}}$  les mots bi-infinis

## Shift

Le *shift* est la fonction bijective  $\sigma : \mathcal{A}^{\mathbb{Z}} \rightarrow \mathcal{A}^{\mathbb{Z}}$  telle que pour tout mot bi-infini  $w$ , on a :  $\forall n \in \mathbb{Z}, \sigma(w)_n = w_{n+1}$ .

## Exemple

$$\begin{aligned}x &= \cdots x_{-2}x_{-1} \cdot x_0x_1x_2 \cdots \\ \sigma(x) &= \cdots x_{-2}x_{-1}x_0 \cdot x_1x_2 \cdots\end{aligned}$$

- $x \equiv y$  lorsqu'il existe  $k \in \mathbb{Z}$  tel que  $y = \sigma^k(x)$
- $\mathcal{A}^{\mathbb{Z}}$  est le quotient de  $\mathcal{A}^{\mathbb{Z}}$  par  $\equiv$

# Définitions initiales

- $\mathcal{A}$  un alphabet
- $\mathcal{A}^*$  l'ensemble des mots finis
- $\mathcal{A}^{\mathbb{Z}}$  les mots bi-infinis

## Shift

Le *shift* est la fonction bijective  $\sigma : \mathcal{A}^{\mathbb{Z}} \rightarrow \mathcal{A}^{\mathbb{Z}}$  telle que pour tout mot bi-infini  $w$ , on a :  $\forall n \in \mathbb{Z}, \sigma(w)_n = w_{n+1}$ .

## Exemple

$$\begin{aligned}x &= \cdots x_{-2}x_{-1} \cdot x_0x_1x_2 \cdots \\ \sigma(x) &= \cdots x_{-2}x_{-1}x_0 \cdot x_1x_2 \cdots\end{aligned}$$

- $x \equiv y$  lorsqu'il existe  $k \in \mathbb{Z}$  tel que  $y = \sigma^k(x)$
- $\mathcal{A}^{\zeta}$  est le quotient de  $\mathcal{A}^{\mathbb{Z}}$  par  $\equiv$

# Définitions initiales

- $\mathcal{A}$  un alphabet
- $\mathcal{A}^*$  l'ensemble des mots finis
- $\mathcal{A}^{\mathbb{Z}}$  les mots bi-infinis

## Shift

Le *shift* est la fonction bijective  $\sigma : \mathcal{A}^{\mathbb{Z}} \rightarrow \mathcal{A}^{\mathbb{Z}}$  telle que pour tout mot bi-infini  $w$ , on a :  $\forall n \in \mathbb{Z}, \sigma(w)_n = w_{n+1}$ .

## Exemple

$$\begin{aligned}x &= \cdots x_{-2}x_{-1} \cdot x_0x_1x_2 \cdots \\ \sigma(x) &= \cdots x_{-2}x_{-1}x_0 \cdot x_1x_2 \cdots\end{aligned}$$

- $x \equiv y$  lorsqu'il existe  $k \in \mathbb{Z}$  tel que  $y = \sigma^k(x)$
- $\mathcal{A}^{\zeta}$  est le quotient de  $\mathcal{A}^{\mathbb{Z}}$  par  $\equiv$

# Définitions initiales

- $\mathcal{A}$  un alphabet
- $\mathcal{A}^*$  l'ensemble des mots finis
- $\mathcal{A}^{\mathbb{Z}}$  les mots bi-infinis

## Shift

Le *shift* est la fonction bijective  $\sigma : \mathcal{A}^{\mathbb{Z}} \rightarrow \mathcal{A}^{\mathbb{Z}}$  telle que pour tout mot bi-infini  $w$ , on a :  $\forall n \in \mathbb{Z}, \sigma(w)_n = w_{n+1}$ .

## Exemple

$$\begin{aligned}x &= \cdots x_{-2}x_{-1} \cdot x_0x_1x_2 \cdots \\ \sigma(x) &= \cdots x_{-2}x_{-1}x_0 \cdot x_1x_2 \cdots\end{aligned}$$

- $x \equiv y$  lorsqu'il existe  $k \in \mathbb{Z}$  tel que  $y = \sigma^k(x)$
- $\mathcal{A}^{\zeta}$  est le quotient de  $\mathcal{A}^{\mathbb{Z}}$  par  $\equiv$

# Définitions initiales

- $\mathcal{A}$  un alphabet
- $\mathcal{A}^*$  l'ensemble des mots finis
- $\mathcal{A}^{\mathbb{Z}}$  les mots bi-infinis

## Shift

Le *shift* est la fonction bijective  $\sigma : \mathcal{A}^{\mathbb{Z}} \rightarrow \mathcal{A}^{\mathbb{Z}}$  telle que pour tout mot bi-infini  $w$ , on a :  $\forall n \in \mathbb{Z}, \sigma(w)_n = w_{n+1}$ .

## Exemple

$$\begin{aligned}x &= \cdots x_{-2}x_{-1} \cdot x_0x_1x_2 \cdots \\ \sigma(x) &= \cdots x_{-2}x_{-1}x_0 \cdot x_1x_2 \cdots\end{aligned}$$

- $x \equiv y$  lorsqu'il existe  $k \in \mathbb{Z}$  tel que  $y = \sigma^k(x)$
- $\mathcal{A}^{\zeta}$  est le quotient de  $\mathcal{A}^{\mathbb{Z}}$  par  $\equiv$

# Subshifts

## Topologie de Cantor

On pose la distance  $d$  entre mots bi-infinis telle que :

$$\forall x, y \in \mathcal{A}^{\mathbb{Z}} \quad d(x, y) = \begin{cases} 2^{-\min\{i \in \mathbb{N} \mid x_{-i} \neq y_{-i} \vee x_i \neq y_i\}} & \text{si } x \neq y \\ 0 & \text{sinon.} \end{cases}$$

## Subshift

Un *subshift* est un sous-ensemble  $\Sigma$  de  $\mathcal{A}^{\mathbb{Z}}$ , fermé dans la topologie de Cantor et  $\sigma$ -invariant (i.e.  $\sigma(\Sigma) = \Sigma$ ).

## Exemple

Soit un subshift  $\Sigma$  tel que  $0^{-\mathbb{N}} \cdot 1^{\mathbb{N}} \in \Sigma$ .

Alors  $\{\sigma^k(0^{-\mathbb{N}} \cdot 1^{\mathbb{N}}) \mid k \in \mathbb{Z}\} \subseteq \Sigma$  par  $\sigma$ -invariance.

$0^{\mathbb{Z}}, 1^{\mathbb{Z}} \in \Sigma$  car c'est un fermé.

# Subshifts

## Topologie de Cantor

On pose la distance  $d$  entre mots bi-infinis telle que :

$$\forall x, y \in \mathcal{A}^{\mathbb{Z}} \quad d(x, y) = \begin{cases} 2^{-\min\{i \in \mathbb{N} \mid x_{-i} \neq y_{-i} \vee x_i \neq y_i\}} & \text{si } x \neq y \\ 0 & \text{sinon.} \end{cases}$$

## Subshift

Un *subshift* est un sous-ensemble  $\Sigma$  de  $\mathcal{A}^{\mathbb{Z}}$ , fermé dans la topologie de Cantor et  $\sigma$ -invariant (i.e.  $\sigma(\Sigma) = \Sigma$ ).

## Exemple

Soit un subshift  $\Sigma$  tel que  $0^{-\mathbb{N}} \cdot 1^{\mathbb{N}} \in \Sigma$ .

Alors  $\{\sigma^k(0^{-\mathbb{N}} \cdot 1^{\mathbb{N}}) \mid k \in \mathbb{Z}\} \subseteq \Sigma$  par  $\sigma$ -invariance.

$0^{\mathbb{Z}}, 1^{\mathbb{Z}} \in \Sigma$  car c'est un fermé.

# Subshifts

## Topologie de Cantor

On pose la distance  $d$  entre mots bi-infinis telle que :

$$\forall x, y \in \mathcal{A}^{\mathbb{Z}} \quad d(x, y) = \begin{cases} 2^{-\min\{i \in \mathbb{N} \mid x_{-i} \neq y_{-i} \vee x_i \neq y_i\}} & \text{si } x \neq y \\ 0 & \text{sinon.} \end{cases}$$

## Subshift

Un *subshift* est un sous-ensemble  $\Sigma$  de  $\mathcal{A}^{\mathbb{Z}}$ , fermé dans la topologie de Cantor et  $\sigma$ -invariant (i.e.  $\sigma(\Sigma) = \Sigma$ ).

## Exemple

Soit un subshift  $\Sigma$  tel que  $0^{-\mathbb{N}} \cdot 1^{\mathbb{N}} \in \Sigma$ .

Alors  $\{\sigma^k(0^{-\mathbb{N}} \cdot 1^{\mathbb{N}}) \mid k \in \mathbb{Z}\} \subseteq \Sigma$  par  $\sigma$ -invariance.

$0^{\mathbb{Z}}, 1^{\mathbb{Z}} \in \Sigma$  car c'est un fermé.

## Langage facteur, ensembles de mots interdits

Un subshift  $\Sigma$  est entièrement déterminé par son langage facteur  $\text{Fact}(\Sigma)$ .

Soit  $D \subseteq \mathcal{A}^*$  un ensemble de mots interdits. On note :

$$\Sigma_D = \{x \in \mathcal{A}^{\mathbb{Z}} : \forall u \sqsubseteq x, u \notin D\}$$

### Ensembles de mots interdits particuliers

Soit  $\Sigma$  un subshift,

$$D^+(\Sigma) = \overline{\text{Fact}(\Sigma)}$$

$$D^-(\Sigma) = \{x \in D^+(\Sigma) : \forall u \sqsubset x, u \notin D^+(\Sigma)\}$$

### Propriétés

$$\Sigma_{D^+} = \Sigma_{D^-} = \Sigma$$

$$D^+ = \mathcal{A}^* D^- \mathcal{A}^*$$

### Exemple

Avec  $\Sigma = \{0^{-\mathbb{N}}1^{\mathbb{N}}, 0^{\mathbb{Z}}, 1^{\mathbb{Z}}\}$ , on a  $D^-(\Sigma) = \{10\}$  et  $D^+(\Sigma) = \mathcal{A}^*10\mathcal{A}^*$ .

## Langage facteur, ensembles de mots interdits

Un subshift  $\Sigma$  est entièrement déterminé par son langage facteur  $\text{Fact}(\Sigma)$ .

Soit  $D \subseteq \mathcal{A}^*$  un ensemble de mots interdits. On note :

$$\Sigma_D = \{x \in \mathcal{A}^{\mathbb{Z}} : \forall u \sqsubseteq x, u \notin D\}$$

### Ensembles de mots interdits particuliers

Soit  $\Sigma$  un subshift,

$$D^+(\Sigma) = \overline{\text{Fact}(\Sigma)}$$

$$D^-(\Sigma) = \{x \in D^+(\Sigma) : \forall u \sqsubset x, u \notin D^+(\Sigma)\}$$

### Propriétés

$$\Sigma_{D^+} = \Sigma_{D^-} = \Sigma$$

$$D^+ = \mathcal{A}^* D^- \mathcal{A}^*$$

### Exemple

Avec  $\Sigma = \{0^{-N}1^N, 0^{\mathbb{Z}}, 1^{\mathbb{Z}}\}$ , on a  $D^-(\Sigma) = \{10\}$  et  $D^+(\Sigma) = \mathcal{A}^*10\mathcal{A}^*$ .

## Langage facteur, ensembles de mots interdits

Un subshift  $\Sigma$  est entièrement déterminé par son langage facteur  $\text{Fact}(\Sigma)$ .

Soit  $D \subseteq \mathcal{A}^*$  un ensemble de mots interdits. On note :

$$\Sigma_D = \{x \in \mathcal{A}^{\mathbb{Z}} : \forall u \sqsubseteq x, u \notin D\}$$

### Ensembles de mots interdits particuliers

Soit  $\Sigma$  un subshift,

$$D^+(\Sigma) = \overline{\text{Fact}(\Sigma)}$$

$$D^-(\Sigma) = \{x \in D^+(\Sigma) : \forall u \sqsubset x, u \notin D^+(\Sigma)\}$$

### Propriétés

$$\Sigma_{D^+} = \Sigma_{D^-} = \Sigma$$

$$D^+ = \mathcal{A}^* D^- \mathcal{A}^*$$

### Exemple

Avec  $\Sigma = \{0^{-\mathbb{N}}1^{\mathbb{N}}, 0^{\mathbb{Z}}, 1^{\mathbb{Z}}\}$ , on a  $D^-(\Sigma) = \{10\}$  et  $D^+(\Sigma) = \mathcal{A}^*10\mathcal{A}^*$ .

# Plan

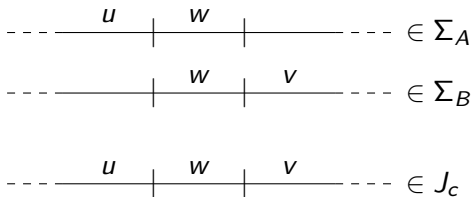
- 1 Définitions
- 2 L'opération de  $c$ -jointure**
- 3 Stabilité des langages rationnels par l'opération de  $c$ -jointure
- 4 Caractérisation des mots interdits de la  $c$ -jointure

# Définition de la $c$ -jointure

## $c$ -jointure sur les subshifts

Soient  $\Sigma_A$  et  $\Sigma_B$  deux subshifts de  $\mathcal{A}^{\mathbb{Z}}$  et  $c$  un entier positif. La  $c$ -jointure de ces subshifts est définie ainsi :

$$\Sigma_A \overset{c}{\vee} \Sigma_B = \Sigma_A \cup \Sigma_B \cup \overbrace{\{uwv : w \in \mathcal{A}^c \wedge uw \in \text{Pref}(\Sigma_A) \wedge wv \in \text{Suff}(\Sigma_B)\}}^{J_c}$$



# Propriétés

## Stabilité

La  $c$ -join de deux subshifts est un subshift.

## Associativité

La  $c$ -join est associative.

## Mots miroirs

En notant  $\tilde{x}$  le mot miroir de  $x$ , on a  $\widetilde{\Sigma_A \overset{c}{\vee} \Sigma_B} = \widetilde{\Sigma_B} \overset{c}{\vee} \widetilde{\Sigma_A}$ .

## Résultats sur $J_c$

# Propriétés

## Stabilité

La  $c$ -join de deux subshifts est un subshift.

## Associativité

La  $c$ -join est associative.

## Mots miroirs

En notant  $\tilde{x}$  le mot miroir de  $x$ , on a  $\widetilde{\Sigma_A \overset{c}{\vee} \Sigma_B} = \widetilde{\Sigma_B} \overset{c}{\vee} \widetilde{\Sigma_A}$ .

## Résultats sur $J_c$

# Propriétés

## Stabilité

La  $c$ -join de deux subshifts est un subshift.

## Associativité

La  $c$ -join est associative.

## Mots miroirs

En notant  $\tilde{x}$  le mot miroir de  $x$ , on a  $\widetilde{\Sigma_A \overset{c}{\vee} \Sigma_B} = \widetilde{\Sigma_B} \overset{c}{\vee} \widetilde{\Sigma_A}$ .

## Résultats sur $J_c$

•  $\forall c \in \mathbb{N}, J_{c+1} \subseteq J_c$ .

# Propriétés

## Stabilité

La  $c$ -join de deux subshifts est un subshift.

## Associativité

La  $c$ -join est associative.

## Mots miroirs

En notant  $\tilde{x}$  le mot miroir de  $x$ , on a  $\widetilde{\Sigma_A \overset{c}{\vee} \Sigma_B} = \widetilde{\Sigma_B} \overset{c}{\vee} \widetilde{\Sigma_A}$ .

## Résultats sur $J_c$

- $\forall c \in \mathbb{N}, J_{c+1} \subseteq J_c$ .
- $J_c$  n'est pas forcément fermé.

# Propriétés

## Stabilité

La  $c$ -join de deux subshifts est un subshift.

## Associativité

La  $c$ -join est associative.

## Mots miroirs

En notant  $\tilde{x}$  le mot miroir de  $x$ , on a  $\widetilde{\Sigma_A \overset{c}{\vee} \Sigma_B} = \widetilde{\Sigma_B} \overset{c}{\vee} \widetilde{\Sigma_A}$ .

## Résultats sur $J_c$

- $\forall c \in \mathbb{N}, J_{c+1} \subseteq J_c$ .
- $J_c$  n'est pas forcément fermé.

# Propriétés

## Stabilité

La  $c$ -join de deux subshifts est un subshift.

## Associativité

La  $c$ -join est associative.

## Mots miroirs

En notant  $\tilde{x}$  le mot miroir de  $x$ , on a  $\widetilde{\Sigma_A \overset{c}{\vee} \Sigma_B} = \widetilde{\Sigma_B} \overset{c}{\vee} \widetilde{\Sigma_A}$ .

## Résultats sur $J_c$

- $\forall c \in \mathbb{N}, J_{c+1} \subseteq J_c$ .
- $J_c$  n'est pas forcément fermé.

# Plan

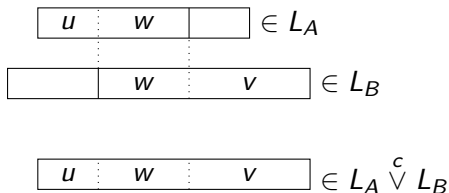
- 1 Définitions
- 2 L'opération de  $c$ -jointure
- 3 Stabilité des langages rationnels par l'opération de  $c$ -jointure**
- 4 Caractérisation des mots interdits de la  $c$ -jointure

# Définition de la $c$ -join sur les langages de mots finis

## $c$ -join sur $\mathcal{A}^*$

Soient  $L_A$  et  $L_B$  deux langages de  $\mathcal{A}^*$  et  $c$  un entier positif. La  $c$ -jointure de ces langages est définie ainsi :

$$L_A \overset{c}{\vee} L_B = L_A \cup L_B \cup \{uwv : w \in \mathcal{A}^c \wedge uw \in \text{Pref}(L_A) \wedge wv \in \text{Suff}(L_B)\}$$



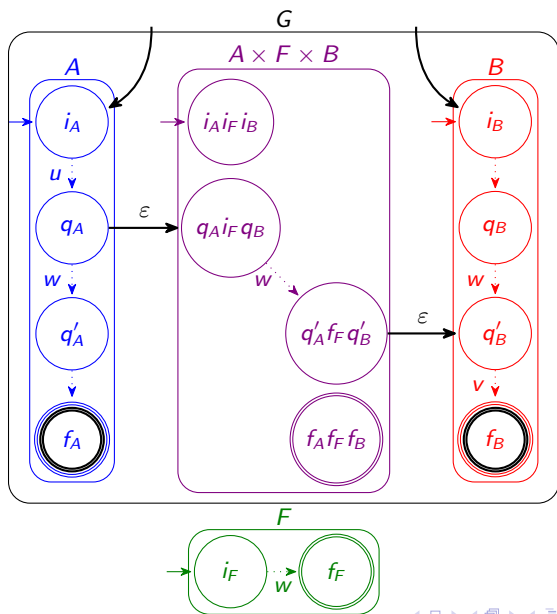
# Stabilité des langages rationnels

## Théorème

Soient  $L_A$  et  $L_B$  deux langages rationnels de  $\mathcal{A}^*$  et  $c \in \mathbb{N}$ . Alors  $L_A \overset{c}{\vee} L_B$  est rationnel.

$$\begin{aligned} J_c &= \{uvw : w \in \mathcal{A}^c \wedge uw \in \text{Pref}(L_A) \wedge wv \in \text{Suff}(L_B)\} \\ &= \bigcup_{w \in \mathcal{A}^c} \text{Pref}(L_A)w^{-1} \cdot w \cdot w^{-1} \text{Suff}(L_B) \end{aligned}$$

# Construction de l'automate reconnaissant la $c$ -join



# Plan

- 1 Définitions
- 2 L'opération de  $c$ -jointure
- 3 Stabilité des langages rationnels par l'opération de  $c$ -jointure
- 4 Caractérisation des mots interdits de la  $c$ -jointure

# c-join et langage facteur

## Théorème

Soient  $\Sigma_A$  et  $\Sigma_B$  deux subshifts de  $\mathcal{A}^{\mathbb{Z}}$  et  $c \in \mathbb{N}$ . On a :

$$\text{Fact}(\Sigma_A) \overset{c}{\vee} \text{Fact}(\Sigma_B) = \text{Fact}(\Sigma_A \overset{c}{\vee} \Sigma_B)$$

## Corollaire

$$\begin{aligned} D^+(\Sigma_A \overset{c}{\vee} \Sigma_B) &= \overline{\text{Fact}(\Sigma_A \overset{c}{\vee} \Sigma_B)} = \overline{\text{Fact}(\Sigma_A) \overset{c}{\vee} \text{Fact}(\Sigma_B)} \\ &= \overline{D^+(\Sigma_A) \overset{c}{\vee} D^+(\Sigma_B)} \end{aligned}$$

## Théorème

Soient  $\Sigma_A$  et  $\Sigma_B$  deux subshifts de  $\mathcal{A}^{\mathbb{Z}}$  et  $c \in \mathbb{N}$ . On a :

$$\text{Fact}(\Sigma_A) \overset{c}{\vee} \text{Fact}(\Sigma_B) = \text{Fact}(\Sigma_A \overset{c}{\vee} \Sigma_B)$$

## Corollaire

$$\begin{aligned} D^+(\Sigma_A \overset{c}{\vee} \Sigma_B) &= \overline{\text{Fact}(\Sigma_A \overset{c}{\vee} \Sigma_B)} = \overline{\text{Fact}(\Sigma_A) \overset{c}{\vee} \text{Fact}(\Sigma_B)} \\ &= \overline{D^+(\Sigma_A) \overset{c}{\vee} D^+(\Sigma_B)} \end{aligned}$$

# Caractérisation des mots interdits

## Intuition

Soient  $\alpha \in D^-(\Sigma_A)$  et  $\beta \in D^-(\Sigma_B)$  :

$$\begin{array}{c} \boxed{\quad} \boxed{\alpha} \boxed{\quad} \boxed{\beta} \boxed{\quad} \in D^+(\Sigma_A \overset{c}{\vee} \Sigma_B) \\ \boxed{\quad} \boxed{\quad} \boxed{\beta} \boxed{\quad} \boxed{\alpha} \boxed{\quad} \in D^+(\Sigma_A \overset{c}{\vee} \Sigma_B) \\ \underbrace{\hspace{10em}}_c \end{array}$$

## Théorème

Soit  $c$  un entier naturel. Soient deux subshifts  $\Sigma_A$  et  $\Sigma_B$  d'ensembles minimaux de mots interdits  $D_A^-$  et  $D_B^-$ . Alors pour tout mot fini  $x$  :

$$x \in D^+(\Sigma_A \overset{c}{\vee} \Sigma_B)$$

$$\iff$$

$$\exists(p_\alpha, d_\alpha) \exists(p_\beta, d_\beta), d_\alpha - p_\beta \leq c \wedge x_{[p_\alpha, d_\alpha]} \in D_A^- \wedge x_{[p_\beta, d_\beta]} \in D_B^-$$

# Caractérisation des mots interdits

## Intuition

Soient  $\alpha \in D^-(\Sigma_A)$  et  $\beta \in D^-(\Sigma_B)$  :

$$\begin{array}{c} \boxed{\quad} \boxed{\alpha} \boxed{\quad} \boxed{\beta} \boxed{\quad} \in D^+(\Sigma_A \overset{c}{\vee} \Sigma_B) \\ \boxed{\quad} \boxed{\quad} \boxed{\beta} \boxed{\quad} \boxed{\alpha} \boxed{\quad} \in D^+(\Sigma_A \overset{c}{\vee} \Sigma_B) \\ \underbrace{\hspace{10em}}_c \end{array}$$

## Théorème

Soit  $c$  un entier naturel. Soient deux subshifts  $\Sigma_A$  et  $\Sigma_B$  d'ensembles minimaux de mots interdits  $D_A^-$  et  $D_B^-$ . Alors pour tout mot fini  $x$  :

$$x \in D^+(\Sigma_A \overset{c}{\vee} \Sigma_B)$$

$$\iff$$

$$\exists(p_\alpha, d_\alpha) \exists(p_\beta, d_\beta), d_\alpha - p_\beta \leq c \wedge x_{[p_\alpha, d_\alpha]} \in D_A^- \wedge x_{[p_\beta, d_\beta]} \in D_B^-$$

## Exemple

$\Sigma_A = \Sigma_{\{111\}}$  et  $\Sigma_B = \Sigma_{\{10\}}$ . On a  $D_A^- = \{111\}$  et  $D_B^- = \{10\}$ .

- Pour  $c \leq 3$ , on a :  $D^+(\Sigma_A \overset{c}{\vee} \Sigma_B) = \mathcal{A}^*111\mathcal{A}^*10\mathcal{A}^* \cup \mathcal{A}^*1110\mathcal{A}^*$ .  
Alors :  $\forall c \leq 3 D^-(\Sigma_A \overset{c}{\vee} \Sigma_B) = \{1110\}$ .
- Pour  $c \geq 4$ , on a :

$$D^+(\Sigma_A \overset{c}{\vee} \Sigma_B) = \left( \bigcup_{k \in [4, c]} \mathcal{A}^*10\mathcal{A}^{k-4}111\mathcal{A}^* \right) \cup \mathcal{A}^*111\mathcal{A}^*10\mathcal{A}^* \cup \mathcal{A}^*1110\mathcal{A}^*$$

Alors :  $\forall c \geq 4, D^-(\Sigma_A \overset{c}{\vee} \Sigma_B) = \{10^{k-3}111 \mid k \in [4, c]\} \cup \{1110\}$ .

- Si  $c = 5$  :  $D^-(\Sigma_A \overset{5}{\vee} \Sigma_B) = \{100111, 10111, 1110\}$ .

## Exemple

$\Sigma_A = \Sigma_{\{111\}}$  et  $\Sigma_B = \Sigma_{\{10\}}$ . On a  $D_A^- = \{111\}$  et  $D_B^- = \{10\}$ .

- Pour  $c \leq 3$ , on a :  $D^+(\Sigma_A \overset{c}{\vee} \Sigma_B) = \mathcal{A}^*111\mathcal{A}^*10\mathcal{A}^* \cup \mathcal{A}^*1110\mathcal{A}^*$ .  
Alors :  $\forall c \leq 3 D^-(\Sigma_A \overset{c}{\vee} \Sigma_B) = \{1110\}$ .
- Pour  $c \geq 4$ , on a :

$$D^+(\Sigma_A \overset{c}{\vee} \Sigma_B) = \left( \bigcup_{k \in [4, c]} \mathcal{A}^*10\mathcal{A}^{k-4}111\mathcal{A}^* \right) \cup \mathcal{A}^*111\mathcal{A}^*10\mathcal{A}^* \cup \mathcal{A}^*1110\mathcal{A}^*$$

Alors :  $\forall c \geq 4, D^-(\Sigma_A \overset{c}{\vee} \Sigma_B) = \{10^{k-3}111 \mid k \in [4, c]\} \cup \{1110\}$ .

- Si  $c = 5$  :  $D^-(\Sigma_A \overset{5}{\vee} \Sigma_B) = \{100111, 10111, 1110\}$ .

## Exemple

$\Sigma_A = \Sigma_{\{111\}}$  et  $\Sigma_B = \Sigma_{\{10\}}$ . On a  $D_A^- = \{111\}$  et  $D_B^- = \{10\}$ .

- Pour  $c \leq 3$ , on a :  $D^+(\Sigma_A \overset{c}{\vee} \Sigma_B) = \mathcal{A}^*111\mathcal{A}^*10\mathcal{A}^* \cup \mathcal{A}^*1110\mathcal{A}^*$ .  
Alors :  $\forall c \leq 3 D^-(\Sigma_A \overset{c}{\vee} \Sigma_B) = \{1110\}$ .
- Pour  $c \geq 4$ , on a :

$$D^+(\Sigma_A \overset{c}{\vee} \Sigma_B) = \left( \bigcup_{k \in \llbracket 4, c \rrbracket} \mathcal{A}^*10\mathcal{A}^{k-4}111\mathcal{A}^* \right) \cup \mathcal{A}^*111\mathcal{A}^*10\mathcal{A}^* \cup \mathcal{A}^*1110\mathcal{A}^*$$

Alors :  $\forall c \geq 4, D^-(\Sigma_A \overset{c}{\vee} \Sigma_B) = \{10^{k-3}111 \mid k \in \llbracket 4, c \rrbracket\} \cup \{1110\}$ .

- Si  $c = 5$  :  $D^-(\Sigma_A \overset{5}{\vee} \Sigma_B) = \{100111, 10111, 1110\}$ .

## Exemple

$\Sigma_A = \Sigma_{\{111\}}$  et  $\Sigma_B = \Sigma_{\{10\}}$ . On a  $D_A^- = \{111\}$  et  $D_B^- = \{10\}$ .

- Pour  $c \leq 3$ , on a :  $D^+(\Sigma_A \overset{c}{\vee} \Sigma_B) = \mathcal{A}^*111\mathcal{A}^*10\mathcal{A}^* \cup \mathcal{A}^*1110\mathcal{A}^*$ .  
Alors :  $\forall c \leq 3 D^-(\Sigma_A \overset{c}{\vee} \Sigma_B) = \{1110\}$ .
- Pour  $c \geq 4$ , on a :

$$D^+(\Sigma_A \overset{c}{\vee} \Sigma_B) = \left( \bigcup_{k \in \llbracket 4, c \rrbracket} \mathcal{A}^*10\mathcal{A}^{k-4}111\mathcal{A}^* \right) \cup \mathcal{A}^*111\mathcal{A}^*10\mathcal{A}^* \cup \mathcal{A}^*1110\mathcal{A}^*$$

Alors :  $\forall c \geq 4, D^-(\Sigma_A \overset{c}{\vee} \Sigma_B) = \{10^{k-3}111 \mid k \in \llbracket 4, c \rrbracket\} \cup \{1110\}$ .

- Si  $c = 5$  :  $D^-(\Sigma_A \overset{5}{\vee} \Sigma_B) = \{100111, 10111, 1110\}$ .

# Perspectives

- Effet sur les langages générateurs de subshifts
- Relation avec les monoïdes syntaxiques
- Distributivité
- Propriétés et règles de calcul sur  $D^+$  et  $D^-$

# Perspectives

- Effet sur les langages générateurs de subshifts
- Relation avec les monoïdes syntaxiques
- Distributivité
- Propriétés et règles de calcul sur  $D^+$  et  $D^-$

# Perspectives

- Effet sur les langages générateurs de subshifts
- Relation avec les monoïdes syntaxiques
- Distributivité
- Propriétés et règles de calcul sur  $D^+$  et  $D^-$

# Perspectives

- Effet sur les langages générateurs de subshifts
- Relation avec les monoïdes syntaxiques
- Distributivité
- Propriétés et règles de calcul sur  $D^+$  et  $D^-$

Merci pour votre attention !

Avez-vous des questions ?