

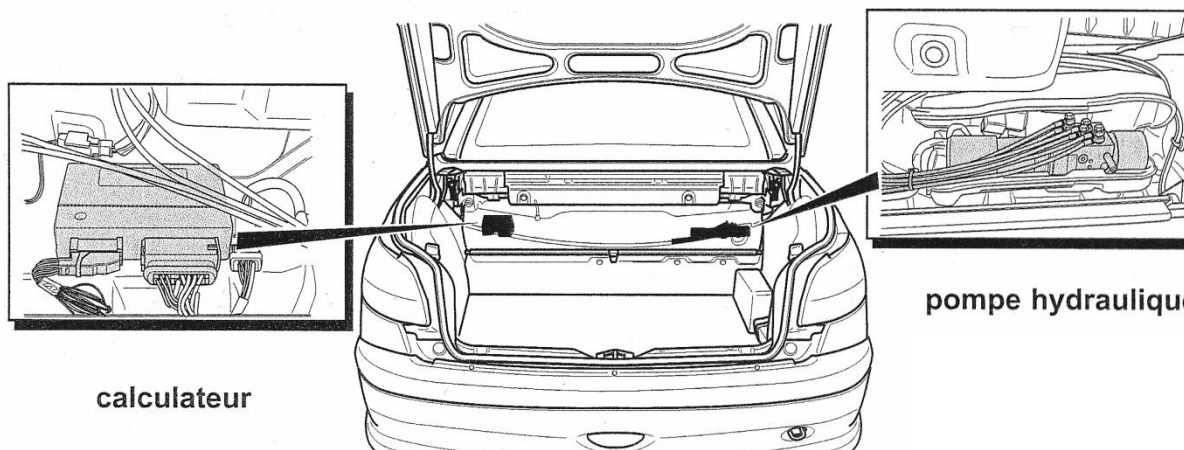
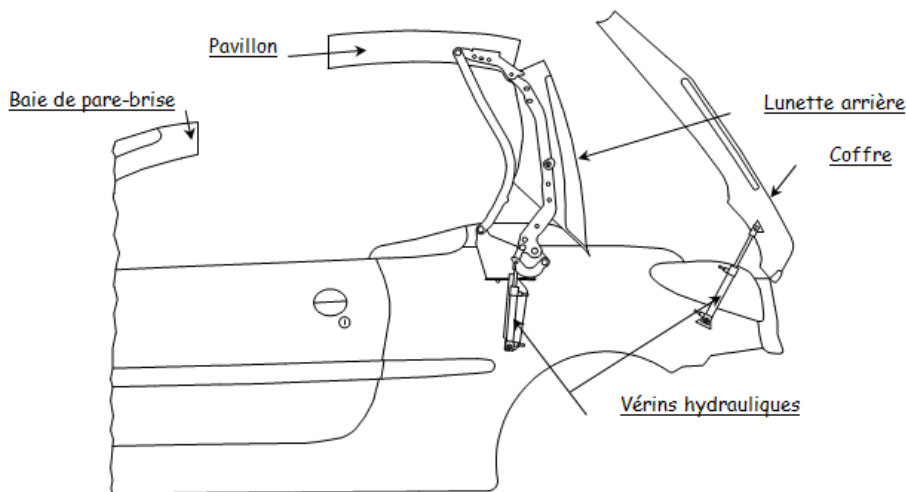
Toit ouvrant de 206CC

PRESENTATION

Le toit escamotable met en jeu trois éléments principaux : le pavillon, la lunette arrière et le coffre. C'est un dispositif électro-hydraulique qui permet en moins de 20 secondes de transformer le véhicule d'une configuration coupé à celle de cabriolet ou inversement.

Le bouton de commande de toit est implanté sur la console de frein à main du véhicule. La gestion du fonctionnement de l'ensemble est assurée par un calculateur. Le calculateur renseigné sur l'évolution de la manœuvre par des contacteurs de fin de course (capteurs TOR), pilote une

centrale hydraulique qui transforme le véhicule grâce à 4 vérins (2 pour l'ensemble lunette arrière – pavillon et 2 pour le coffre). L'implantation d'une électrovanne en aval de la centrale hydraulique permet de commander les vérins soit en ouverture, soit en fermeture.



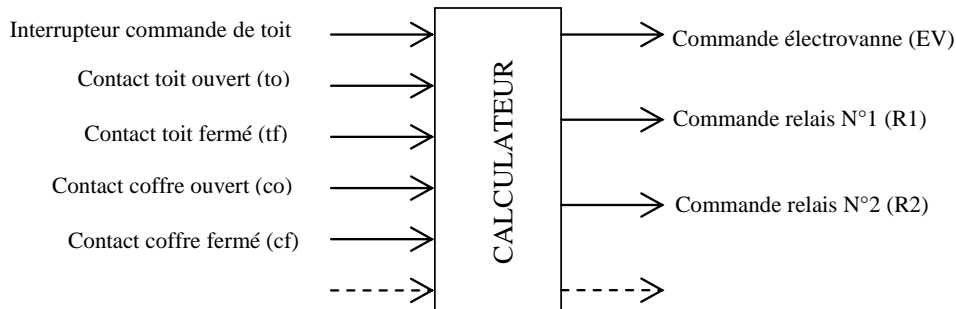
Lire le fichier « index.html » situé dans constituants sur le bureau de l'ordinateur.

Le cycle d'ouverture commence par l'ouverture des crochets de verrouillage du toit. De chaque côté, un contacteur signale cette ouverture au calculateur. Dès que l'interrupteur de commande est actionné, le calculateur commande la descente des vitres. Le toit étant fermé, les vérins de toit sont en butée et donc inopérants. L'électrovanne EV étant actionnée, les vérins de coffre se déploient. Grâce à un système de câbles, les deux vérins de coffre déverrouillent les deux serrures avant puis soulèvent le coffre. Dès que le calculateur reçoit l'information coffre ouvert grâce au contacteur TOR (co), il inverse le sens de rotation de la pompe en ouverture. Les vérins de toit entrent en action d'ouverture, le toit s'escamote. Quand le toit finit son cycle, il ferme le contacteur toit ouvert TOR (to). Dès que le calculateur reçoit l'information toit ouvert (to), il coupe l'alimentation de l'électrovanne. Le fonctionnement des vérins de coffre est ainsi inversé et le coffre se ferme. Le calculateur actionne l'électropompe jusqu'à fermeture des deux contacteurs coffre verrouillé.

Le cycle de fermeture s'opère en sens inverse et prend en compte le contacteur toit fermé (tf). Grâce aux différents contacteurs participant au cycle, le calculateur mesure la durée de chaque phase. Par exemple, la phase ouverture du toit commence avec l'ouverture du contacteur toit fermé et se termine lorsque le contacteur toit ouvert se ferme. Le calculateur

vérifie que la durée de la phase est dans les tolérances prévues. Sinon, il estime qu'un problème hydraulique ou mécanique est intervenu et il arrête la manœuvre.

Entrées / sorties du calculateur (partiel) :



La centrale hydraulique comporte un réservoir d'huile minérale, une électropompe et une électrovanne. Deux relais R1 et R2 permettent d'inverser le sens de rotation de l'électropompe. Grâce à la possibilité d'inverser la rotation de la pompe, le calculateur peut commander les vérins de toit soit en ouverture, soit en fermeture.

Les vérins de coffre reçoivent toujours la pression côté tige, quel que soit le sens de rotation de la pompe. L'électrovanne EV permet d'envoyer ou non la pression côté opposé et, par les différences de surfaces sur lesquelles s'exercent la pression, de créer une différence de force et donc de déployer le vérin. Le calculateur est alimenté en permanence.

UTILISATION

Mettre l'ordinateur et le système sous-tension. Lancer le logiciel 'Toit escamotable' qui permet d'acquérir et visualiser les résultats des mesures. Manipuler le toit à l'aide du bouton ouverture/fermeture.

ATTENTION A NE PAS ALLER JUSQU'EN BUTEE ! ARRETER LE TOIT AVANT !

Etablir la communication micro - station en validant successivement [Mesures] et [Initialiser]. Un message à l'écran indique que la mesure est prête à démarrer.

Appuyer sur le bouton 'Démarrage mesure' du système (bouton vert du pupitre). Ceci a pour effet de lancer le chronomètre contrôlant la durée de la mesure (10 s).

Appuyer sur le bouton de commande afin de manœuvrer le toit.

Attendre l'importation des résultats du système vers le micro (environ 30 s). Une fois l'importation terminée, fermer la fenêtre puis sélectionner le bouton [Tracé de courbes].

DESCRIPTION SYSML

