

Maths-champignons

Démonstrations du théorème de Pythagore

Novembre 2022

Dans ce document, nous allons démontrer le théorème de Pythagore ainsi que sa réciproque. Il existe de nombreuses preuves du théorème de Pythagore¹ Je vais reprendre la démonstration vue pendant la deuxième séance de maths-champignons, et vous ajouter une de celles que l'on trouve dans les *Éléments géométriques* d'Euclide.

1 Le théorème

On rappelle le théorème de Pythagore :

Théorème 1. *Dans un triangle rectangle, le carré de la mesure de l'hypothénuse égale la somme des carrés des mesures des deux autres côtés. Autrement dit, si ABC est un triangle rectangle en B , alors*

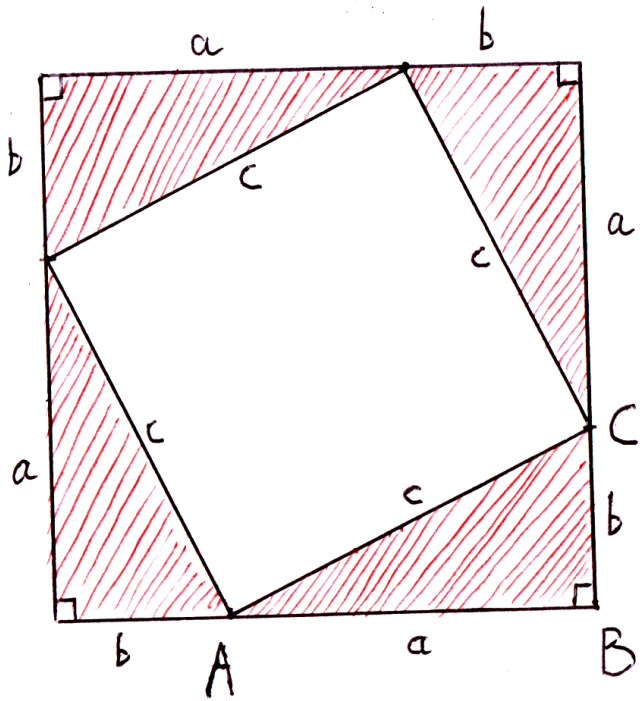
$$AC^2 = AB^2 + BC^2.$$

Cela signifie que l'aire formée par un carré de côté AC est égale à la somme des aires formées par des carrés de côtés AB et BC .

2 Une démonstration visuelle

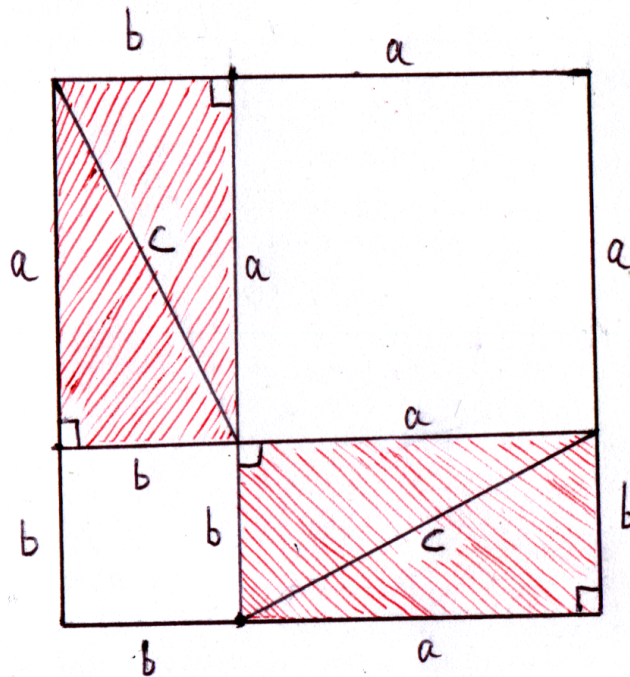
Considérons un triangle ABC rectangle en B . Posons $a = AB$, $b = BC$, $c = CA$. Dans la figure suivante, on a reproduit des triangles isométriques au triangle ABC (en rouge) de manière à former un carré de côté $a + b$.

1. Une centaine est recensée ici : <http://www.cut-the-knot.org/pythagoras/>.



En utilisant que la somme des angles du triangle ABC vaut un angle plat, et que tous les triangles rouges sont isométriques et donc ont les mêmes angles, on démontre facilement que le quadrilatère central a des angles droits à ses quatre sommets ; comme tous ses côtés sont de même mesure, c'est un carré. Son aire vaut donc $AC^2 = c^2$.

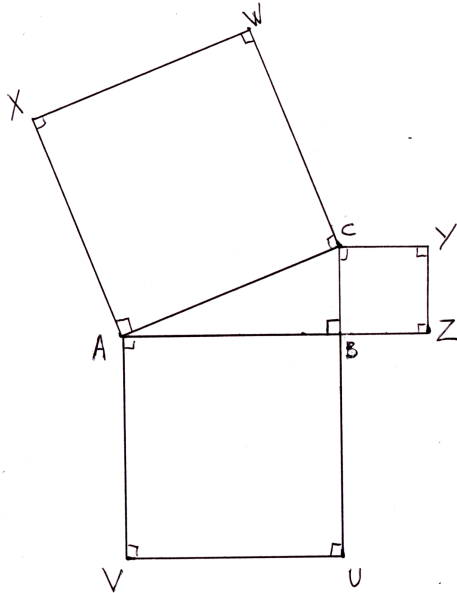
Maintenant, en déplaçant les triangles de manière isométrique (avec des translations par exemple), on peut former la figure suivante.



Pour déplacer ces triangles, il n'y a eu que des transformations isométriques, l'aire en rouge est donc conservée et l'aire en blanc aussi. On démontre facilement que les quadrilatères blancs sont des carrés. L'aire de chacun des carrés blancs vaut donc respectivement a^2 et b^2 , et nécessairement, la somme de leurs aires vaut celle du carré blanc de la figure initiale, c'est-à-dire c^2 . On a donc : $a^2 + b^2 = c^2$, soit, $AB^2 + BC^2 = AC^2$. CQFD !

3 La démonstration d'Euclide.

Sous forme d'exercice. On considère la figure suivante.



1. Traduire le théorème de Pythagore en termes d'aires des figures.
2. Soit la droite (d) perpendiculaire à (AC) passant par B . On note B' le point d'intersection de (d) et (AC) , et B'' le point d'intersection entre (d) et (XW) . Construire ces objets. Tracer les segments $[BW]$ et $[AY]$.
3. Démontrer que les triangles BWC et ACY sont isométriques.
Indice : trouver une rotation qui transforme le premier triangle en le second.
4. Démontrer que les aires des triangles BWC et ACY sont égales.
Indice : trouver une base et une hauteur issue de cette base communes à ces deux triangles et utiliser le calcul d'aire des triangles.
5. Démontrer que les aires des triangles ACY et BCY sont égales.
Par exactement la même méthode, on peut démontrer que les aires des triangles BCW et $B'CW$ sont égales. On admettra ce résultat.
6. En déduire que les aires des quadrilatères $B'CW B''$ et $BCYZ$ sont égales.
Avec exactement la même méthode, on pourrait montrer que les aires de $AB' B'' X$ et $ABUV'$ sont égales. On admet ce résultat.
7. Démontrer le théorème de Pythagore.

4 Réciproque du théorème de Pythagore

Théorème 2. *Si dans le triangle ABC , $AC^2 = AB^2 + BC^2$, alors ce triangle est rectangle en B .*

Démonstration. Considérons un triangle ABC qui respecte les hypothèse du théorème.

Je construis le segment $[A'B']$ tel que $A'B' = AB$, je construis (d) passant par B et perpendiculaire à $(A'B')$, sur (d) je place le point C' qui vérifie $B'C' = BC$.

Considérons le triangle $A'B'C'$. Comme il est rectangle en B , d'après le théorème de Pythagore², on a $A'C'^2 = A'B'^2 + B'C'^2 = AB^2 + BC^2$ d'après ce qui précède. Mais alors, on a $A'C'^2 = AC^2$ et donc $A'C' = AC$. Ainsi, les triangles ABC et $A'B'C'$ ont leurs côtés de mêmes mesures. Ils sont donc isométriques. Ils ont donc les mêmes angles aux sommets. En particulier, l'angle au sommet de B est droit. CQFD

5 Conclusion : le « vrai » théorème de Pythagore

Théorème 3. *Considérons un triangle ABC . Alors :*

$$(ABC \text{ est rectangle en } B) \Leftrightarrow (AC^2 = AB^2 + BC^2)$$

2. Ici on a le droit de l'utiliser, puisqu'on l'a démontré dans les sections précédentes !