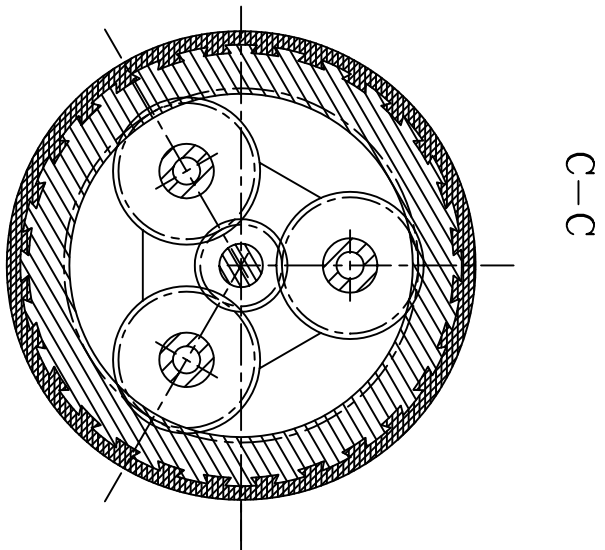
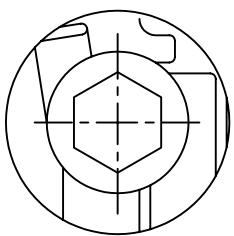
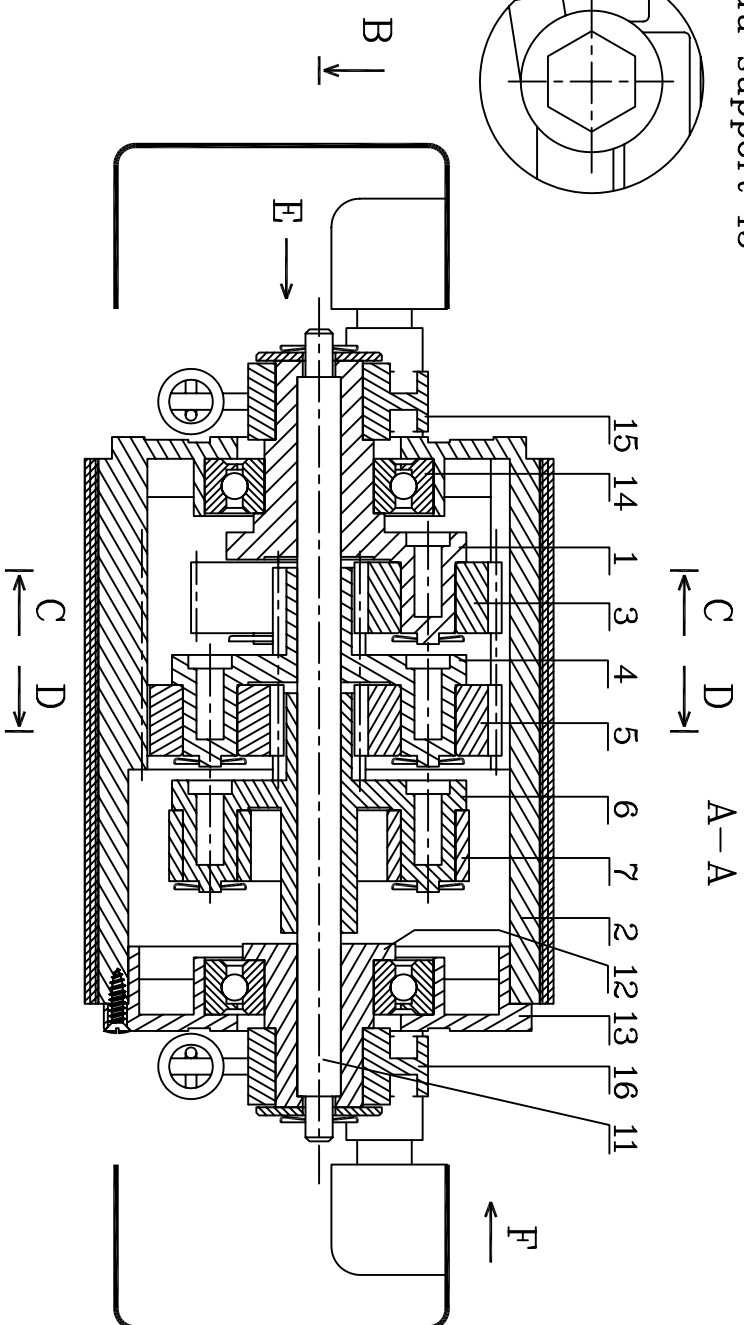


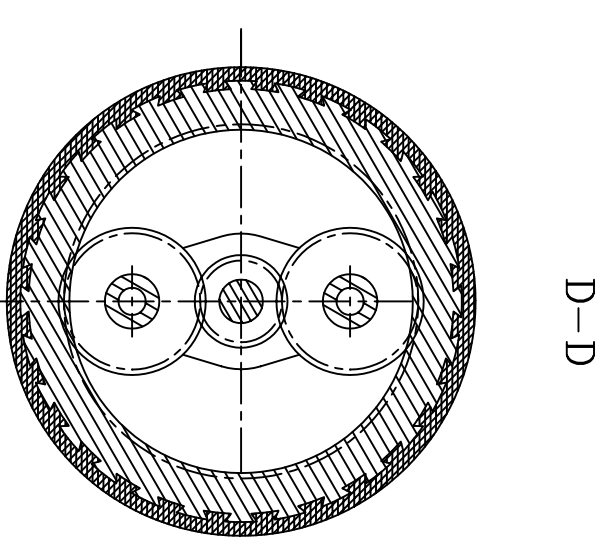
Détail suivant E
du support 15



C-C

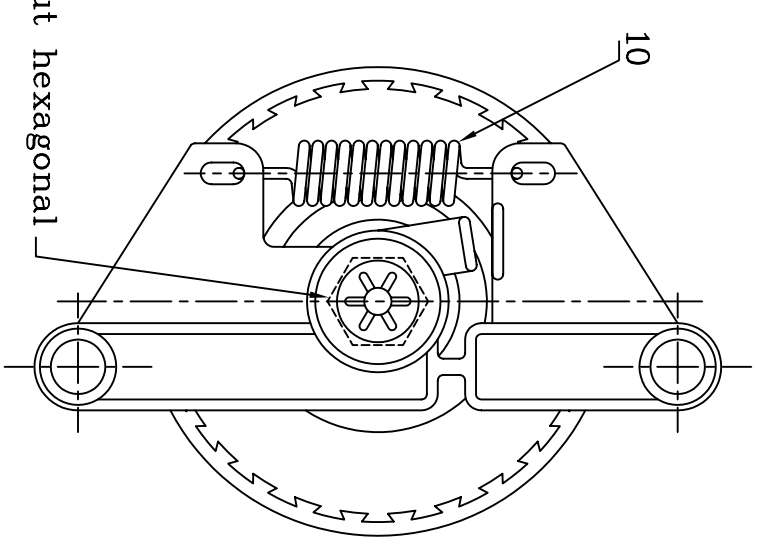
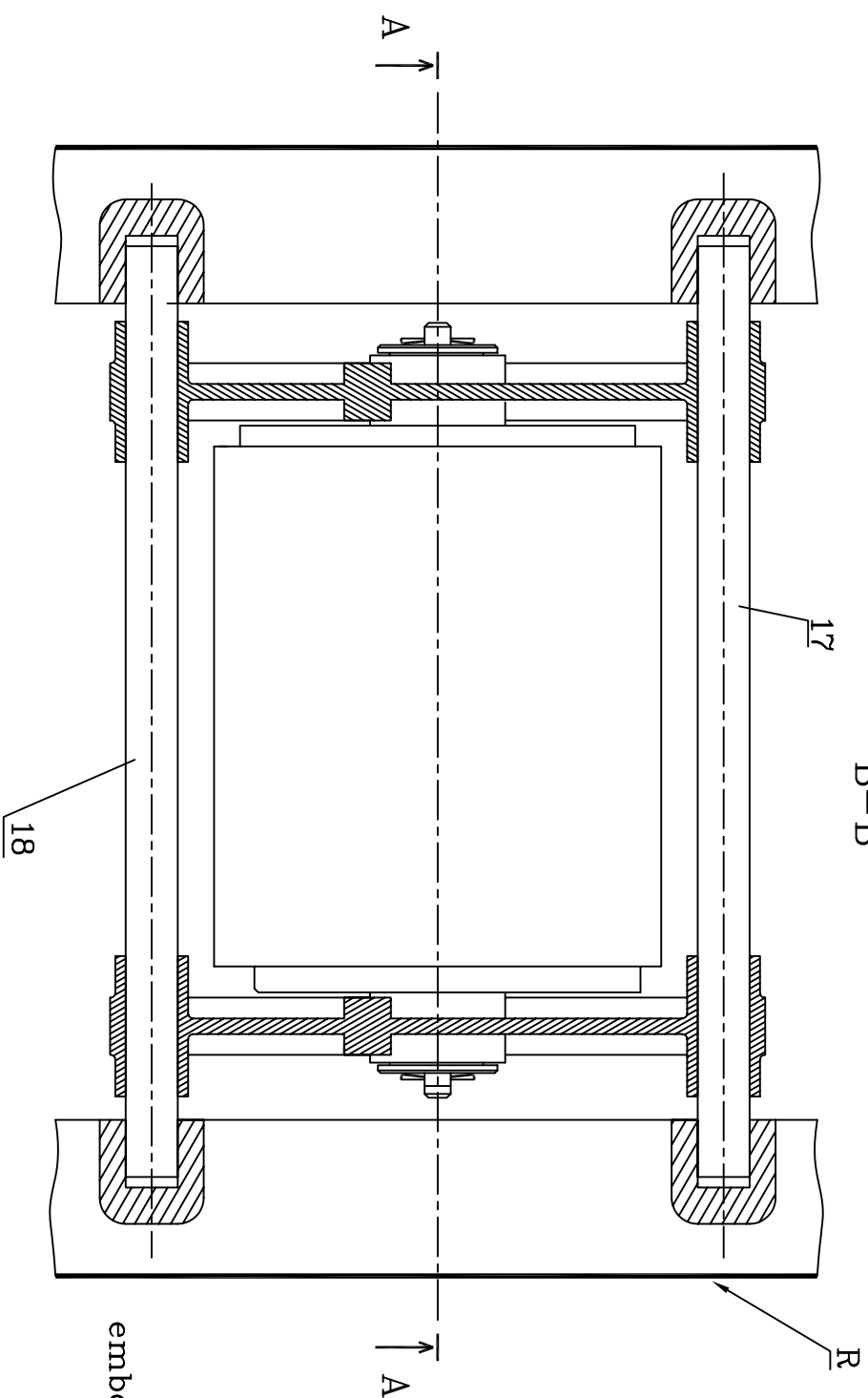
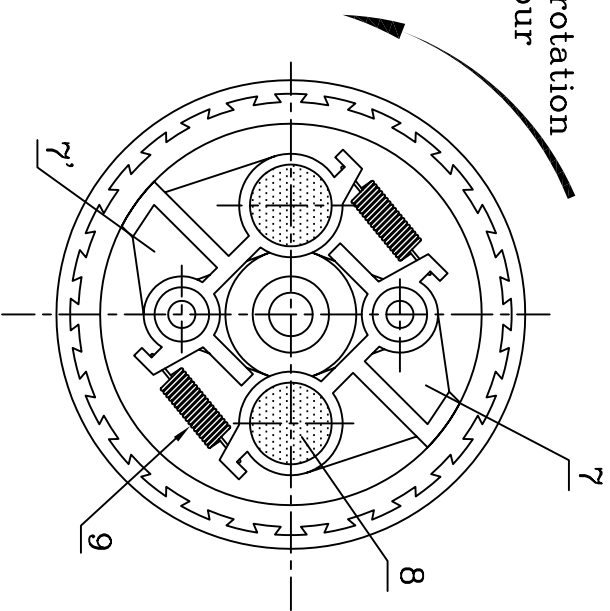


B-B



D-D

Vue F couvercle 13 enlevé
Sens de rotation
du tambour



Galet freineur 7302

Echelle #1

DOCUMENT 1