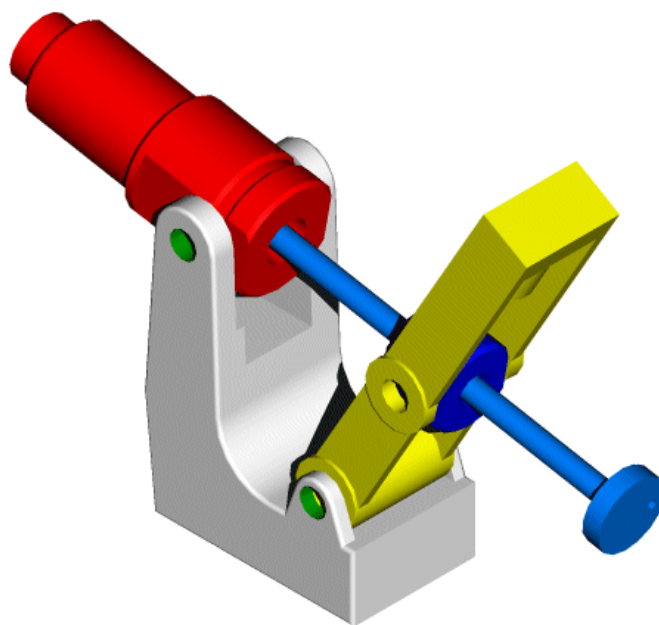


# Maxpid



<b>1) PRESENTATION DE LA SOCIETE PELLENC ET DE SES SYSTEMES. ....</b>	<b>2</b>
<b>2) PRESENTATION DE LA MAQUETTE DIDACTISEE DU LABORATOIRE.....</b>	<b>3</b>
21) PARTIE OPERATIVE.....	3
<i>Constituants</i> .....	3
<i>Plan du moteur + accouplement + vis + écrou à billes</i> .....	4
<i>Implantation sur le robot de récolte d'oranges : « Citrus »</i> .....	5
22) PARTIE COMMANDE – PARTIE ECHANGE.....	6
23) CHAINE D'ENERGIE ET CHAINE D'INFORMATION.....	6
24) PRISE EN MAIN DE LA MAQUETTE. ....	6
<b>3) PRISE EN MAIN DU LOGICIEL « MAXPID ».....</b>	<b>7</b>
<i>Position de la maquette</i> .....	7
<i>Mise en marche</i> .....	7
<i>Structure de l'asservissement : Menu Travailler avec Maxpid / Schéma organique</i> .....	7
<i>Paramétrage du correcteur : Icône PID</i> .....	8
<i>Pilotage avec visualisation de courbes : Menu Travailler avec Maxpid / Réponse à une sollicitation</i> .....	8

## 1) Présentation de la société Pellenc et de ses systèmes.

La chaîne fonctionnelle MAXPID est un sous-ensemble extrait d'un **robot de récolte d'oranges** (voir photo ci-contre) développé par la société PELLENC S.A. de PERTUIS (Vaucluse).

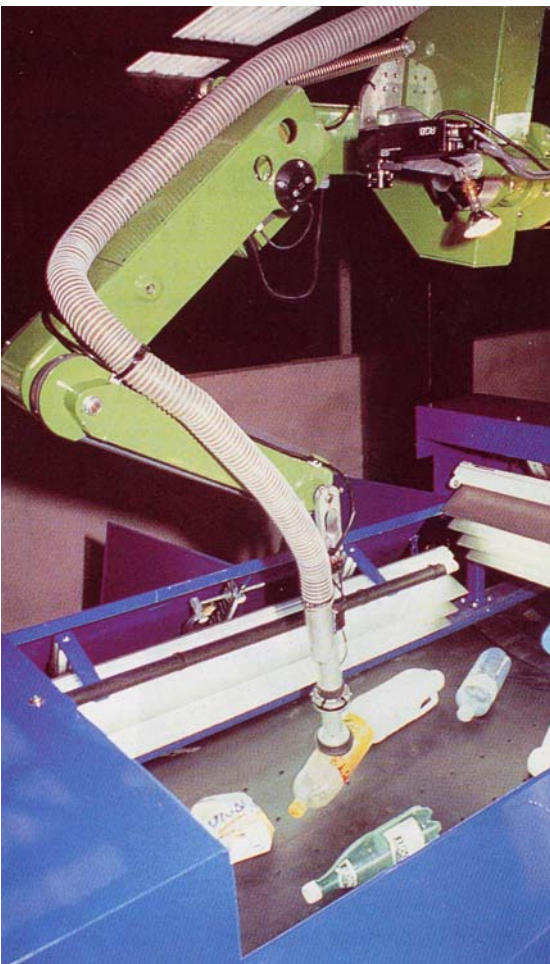
Ce robot est capable de repérer et de localiser automatiquement une orange mûre grâce à un système de vision artificielle. Une fois localisée, l'orange est saisie par une ventouse montée en bout du bras.

L'orange ne pourra être saisie et détachée de l'arbre que si la position du bras est parfaitement contrôlée : le bras doit se positionner à l'endroit voulu pour assurer un bon contact de la ventouse et de l'orange, et éviter des mouvements nuisibles (vibrations par exemple).



Robot de récolte d'oranges : « Citrus »

La société Pellenc qui développe ce produit, conçoit d'autres systèmes automatisés utilisant ce dispositif :



Robot de tri de déchets ménagers : « Planeco »



Robot de récolte de pommes : « Magali »



Robot de greffage de rosiers : « Rosal »



Visionner la vidéo "Pellenc", puis la vidéo "Planeco" situées dans le répertoire SII Elève / Dossier technique / Maxpid.

NB : pour gagner du temps, ces 2 vidéos seront regardées à la vitesse x1,5.

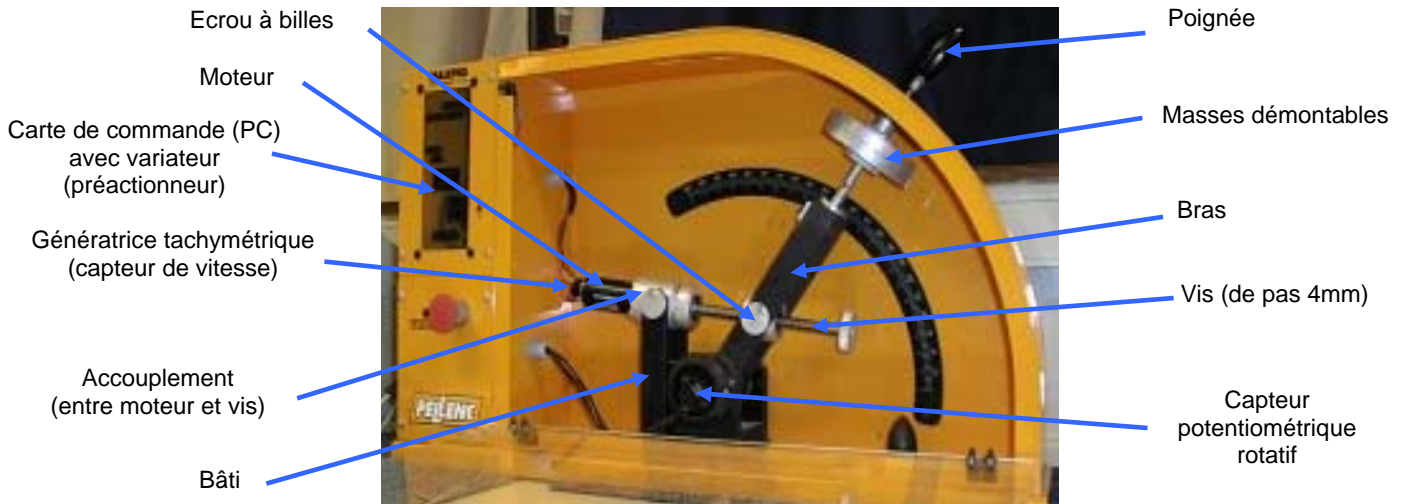
## 2) Présentation de la maquette didactisée du laboratoire.

Tous ces systèmes présentent plusieurs bras rigides articulés entre eux.

**Le support Maxpid est l'une de ces articulations entre deux bras rigides que l'on rencontre sur le robot de récolte d'oranges « Citrus ».**

### 21) Partie opérative.

#### Constituants.



Cette maquette est principalement constituée d'un **bras** guidé en rotation par rapport au **bâti**.

Un moteur alimenté en 24V par un variateur (préactionneur), entraîne en rotation une vis dont l'écrou (à double recirculation de billes) transforme le mouvement de rotation en mouvement de translation.

Ce mouvement de translation est ensuite traduit en mouvement de rotation grâce à une liaison pivot entre le bras et le bâti.

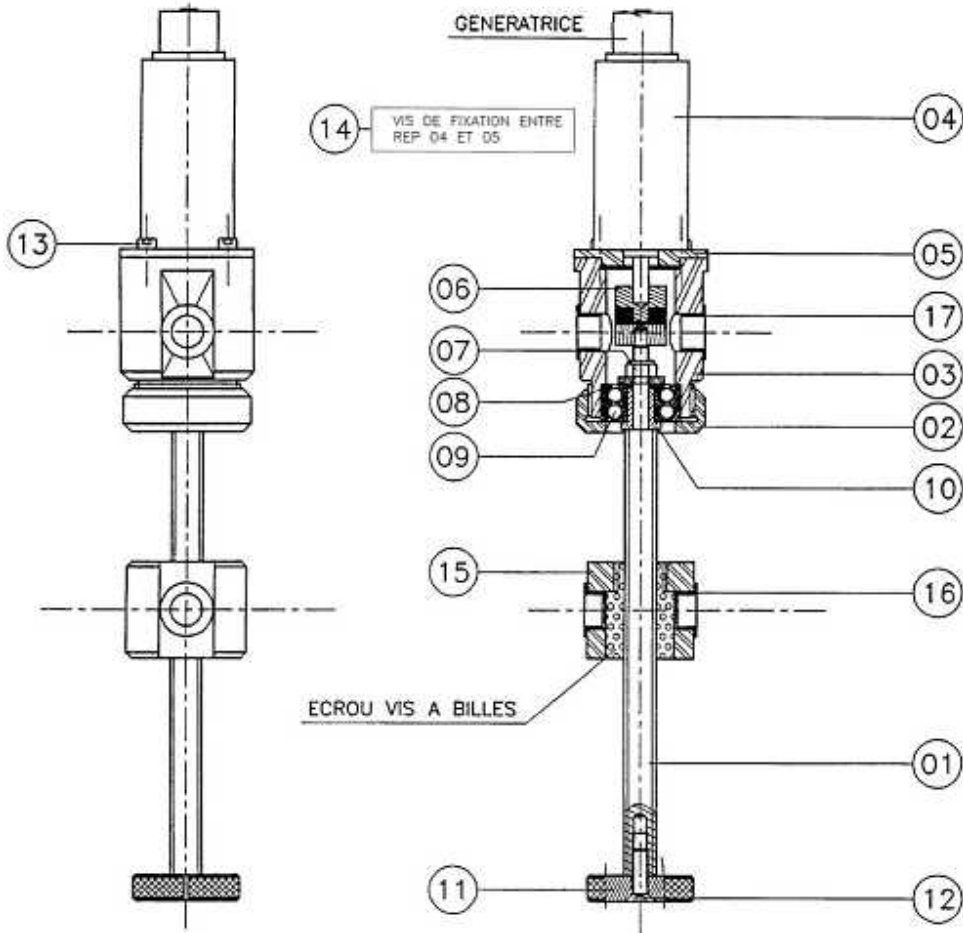
Un capteur potentiométrique rotatif situé au niveau de cette liaison informe la carte électronique sur la position angulaire du bras.



Visionner la vidéo "Animation du maxpid", puis les 2 vidéos "Circulation des billes dans un système vis-écrou à billes" situées dans le répertoire SII Elève / Dossier technique / Maxpid.



**Plan du moteur + accouplement + vis + écrou à billes.**



REP	DESIGNATION	NB
1	Vis à billes SHBO 12x4R	1
2	Ecrou support vis à billes	1
3	Support vis à billes	1
4	Moteur Maxon R035 + génératrice tachymétrique	1
5	Bride moteur	1
6	Accouplement HUCO D6-D7	1
7	Ecrou frein	1
8	Rondelle	1
9	Roulement	1
10	Bague vis à billes	1
11	Rondelle vis à billes	1
12	Vis	1
13	Vis	4
14	Vis	3
15	Support écrou	1
16	Bague INA PAF 12 070 P10	2
17	Bague INA 12 090 P10	2

**Accouplements flexibles à disque type OLDHAM - HUCO**

Référence : OLDHAM-HUCO



Les Oldham sont des accouplements à 3 pièces, composés de 2 moyeux et d'un disque de transmission de couple. Les moyeux déterminent la méthode d'installation et le mode de fixation, les disques déterminent la qualité de transmission.

Visionner les 2 vidéos situées dans le répertoire SII Elève / Dossier ressource / Transmission de mouvement / Accouplement permanent / Joint d'Oldham.

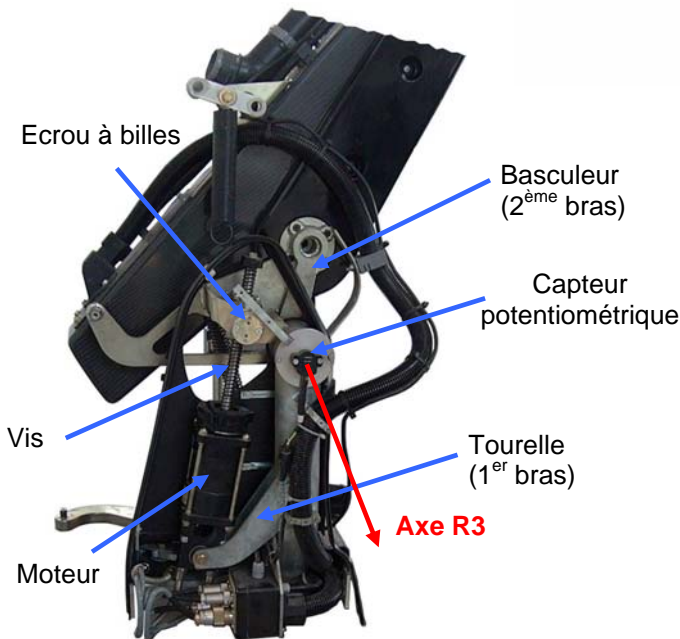
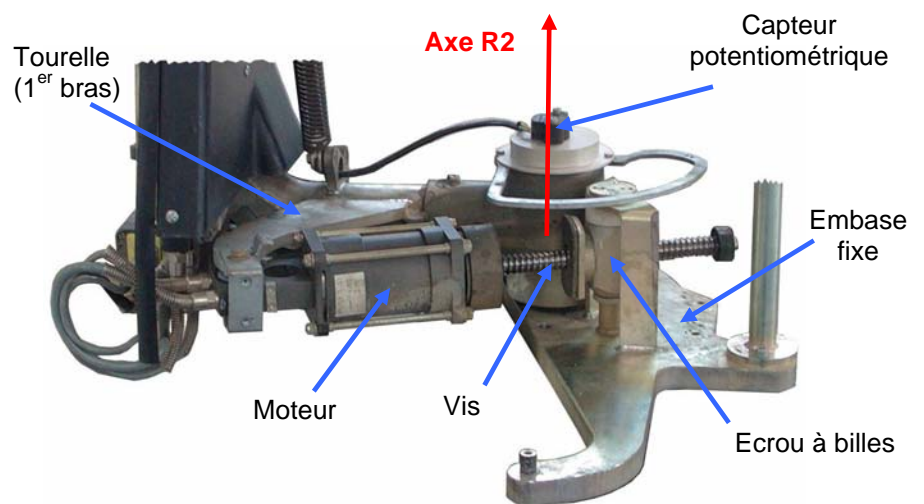
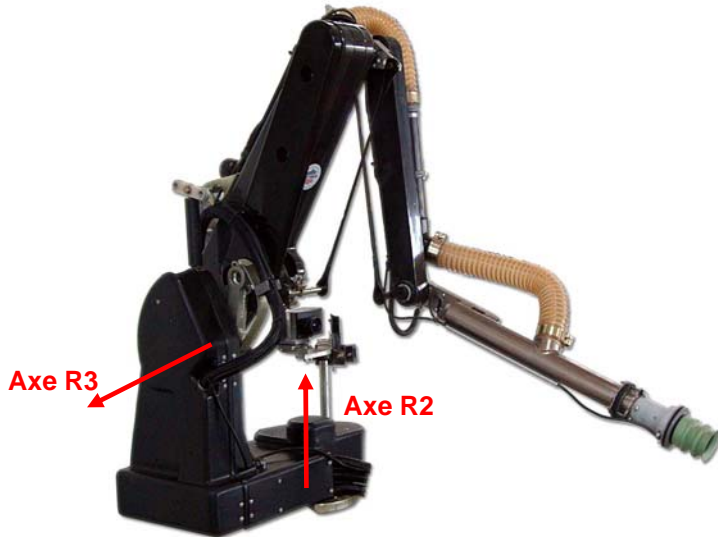
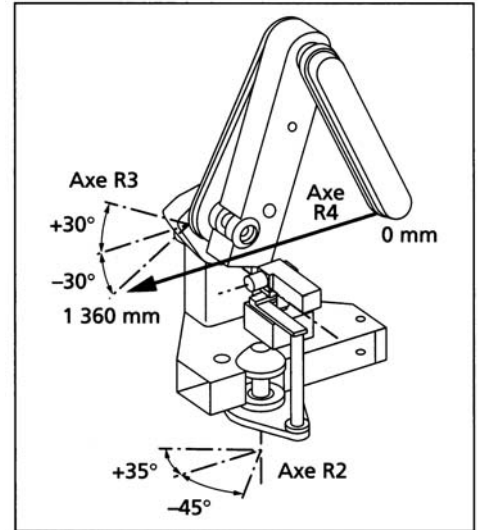
Reviser la vidéo « Animation du maxpid » située dans le répertoire SII Elève / Dossier technique / Maxpid, et repérer l'accouplement joint d'Oldham.


## Implantation sur le robot de récolte d'oranges : « Citrus ».

Les bras rigides articulés entre eux, du robot comprennent :

- un axe R2 (débattement +35°, -45°),
- un axe R3 (débattement +30°, -30°),
- un axe R4 (allongement 0mm, +1360mm).

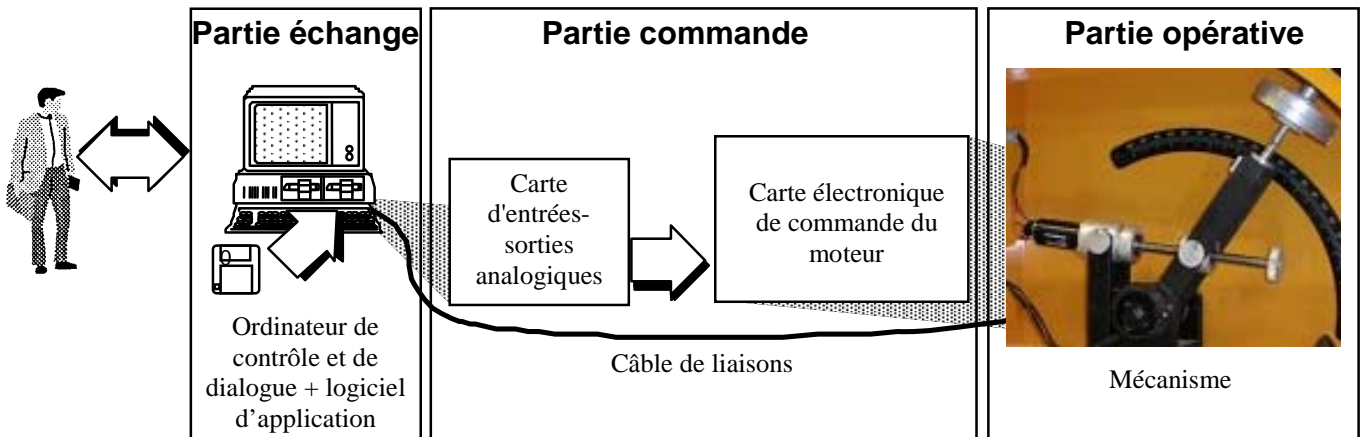
NB : L'axe R1 correspond à la translation du bras (non représentée).



 Faire le parallèle avec la maquette du laboratoire, et comprendre le fonctionnement des axes R2 et R3 ci-dessus.

## 22) Partie commande – Partie échange.

La commande du moteur est une commande asservie en position par l'intermédiaire d'un **capteur potentiométrique rotatif** lié au bras.



L'entrée des consignes de position du bras Maxpid s'effectue à partir d'un ordinateur comportant un logiciel de simulation du pilotage, interfacé avec la commande du moteur.

La carte d'interface analogique-numérique entre l'ordinateur et l'électronique de commande du moteur permet à la fois, en « temps réel » :

- de transmettre les consignes calculées par l'ordinateur vers l'axe commandé,
- d'acquérir les différentes mesures de position, de vitesse et de couple moteur pour les visualiser.

## 23) Chaîne d'énergie et chaîne d'information.

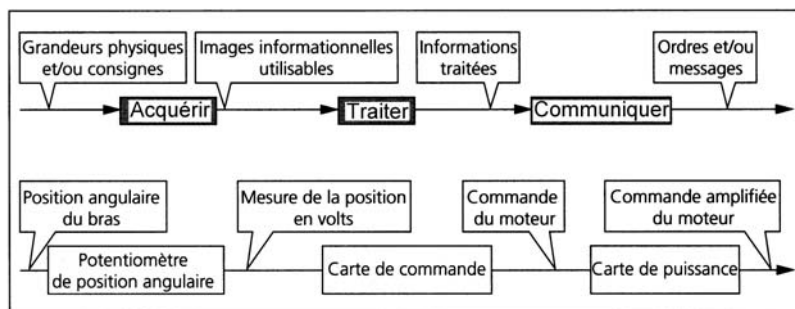


Figure 16.21 Chaîne d'information

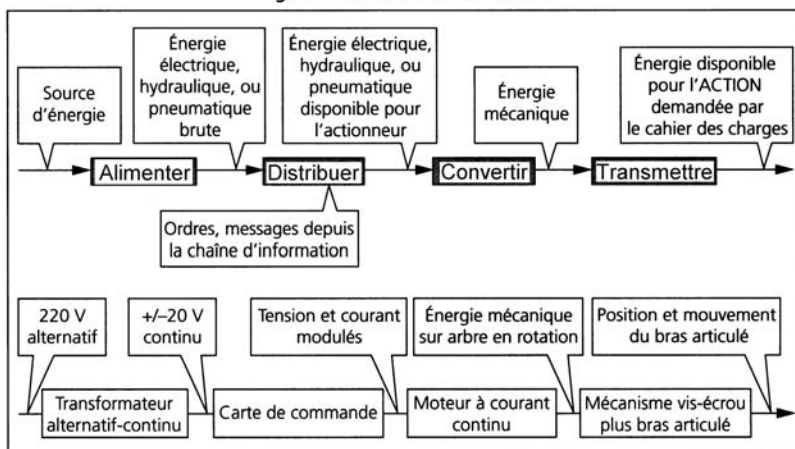


Figure 16.20 Chaîne d'énergie

## 24) Prise en main de la maquette.

**Repérer TOUS LES ELEMENTS sur la maquette, ainsi que leur fonction.**

**Appeler le professeur pour qu'il vienne valider.**

### 3) Prise en main du logiciel « maxpid ».

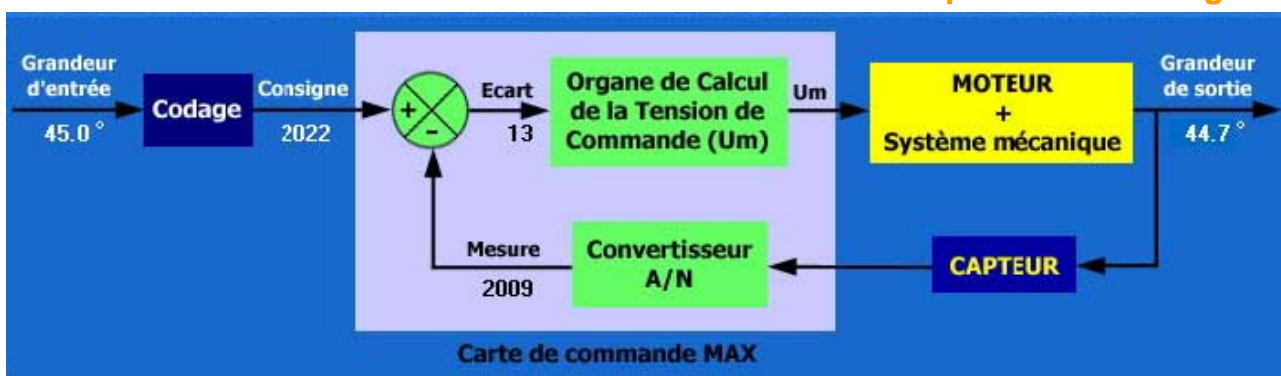
#### Position de la maquette.

- ☞ Suivant le souhait des futures questions, positionner la maquette horizontalement (à plat) ou verticalement (debout) sur la table.

#### Mise en marche.

- ☞ Installer le nombre de masses souhaitées sur le bras (entre les 2 écrous).
- ☞ Vérifier que le bouton coup de poing « **arrêt d'urgence** » **n'est pas enclenché** (ou enfoncé).
- ☞ Allumer le système à l'aide de l'interrupteur situé sur sa façade gauche.
- ☞ Lancer le logiciel « Maxpid ».

#### Structure de l'asservissement : Menu Travailler avec Maxpid / Schéma organique.



Le schéma « organique » (ou schéma-bloc) du logiciel représente les organes du système reliés entre eux, et comporte plusieurs boîtes :

#### Le transducteur (ou codeur).

La fonction du transducteur consiste à permettre la communication entre une personne (l'utilisateur du système) et le système en codant la consigne (en °) en un nombre de points qui lui est proportionnel et acceptable par la carte (car cette dernière fonctionne en mode "numérique").

NB : L'ordinateur sur lequel vous lisez actuellement peut être assimilé à ce transducteur. Il ne sert qu'à envoyer les consignes au système MAXPID qui, une fois ces consignes reçues, fonctionne de manière autonome. La carte de commande joue elle, un rôle capital : elle reçoit les consignes de l'ordinateur et pilote le moteur : c'est la PC.

#### Le moteur + système mécanique.

#### Le capteur.

Il fournit à la carte une mesure "analogique" proportionnelle à la grandeur de sortie, c'est à dire une tension électrique.

#### La carte de commande.

Elle est composée de :

Un convertisseur Analogique / Numérique.

Il convertit la mesure "analogique" fournie par le capteur, en un nombre de points "numérique" qui lui est proportionnel.

Un comparateur.

Il compare la consigne et la mesure.

Un organe de calcul de la tension de commande du moteur (correcteur).

Voir paragraphe suivant.





## Paramétrage du correcteur : Icône PID.

Rappel sur les différentes corrections possibles :

- Correcteur proportionnel :  $H(p) = K_p$
- Correcteur intégral :  $H(p) = \frac{K_i}{p}$
- Correcteur dérivé :  $H(p) = K_d \cdot p$
- **Correcteur proportionnel intégral dérivé (PID) :**  $H(p) = K_p + \frac{K_i}{p} + K_d \cdot p$  (combinaison des 3 correcteurs fondamentaux)

Modification de ces différents coefficients  $K_p, K_i$  et  $K_d$  :

- ☞ Sélectionner le menu « Paramètres d'asservissement »  ,
- ☞ A la première ouverture, cliquer sur l'icône « Paramètres par défaut »  ,
- ☞ Ensuite, il est possible de paramétrer le système en mode asservi ou non en cochant respectivement la case Maxpid ASSERVI ou non.
- ☞ Enfin, il est possible de modifier les coefficients du correcteur utilisé :
  - gain proportionnel  $K_p$  ,
  - gain intégral  $K_i$  ,
  - gain dérivé  $K_d$  .
- ☞ Valider.

## Pilotage avec visualisation de courbes : Menu Travailler avec Maxpid / Réponse à une sollicitation.

- ☞ Dans le cadrant en haut à gauche « Réglage acquisition », choisir :
  - La durée totale d'acquisition (échelle des abscisses), en général 1 s.
  - Le temps de retard avant d'envoyer la sollicitation, en général 0 s.
  - Le plan d'évolution qui est la position de la maquette : horizontal (à plat) ou vertical (debout).
  - Le nombre de masses placées sur le bras (0 s'il n'y en a pas).

NB : ces masses seront placées sur le bras et fixées énergiquement entre les 2 écrous à l'aide de la poignée noire située sur la table.

- ☞ Dans le cadrant central « Configuration tracé », choisir :
  - Les variables que vous souhaitez tracer (ex : consigne et position).
- ☞ Dans le cadrant en haut à droite « Consigne », choisir :
  - SEULEMENT le pas de déplacement (ex : +40°).
  - Pour que la position actuelle soit mise à jour à chaque essai, vous devez cliquer en bas à droite sur l'icône PID puis sur valider.
- ☞ Enfin dans le cadrant « Sollicitation », sélectionner le type de consigne désirée.
- ☞ Une fois la courbe affichée, vous pouvez déplacer le curseur pour obtenir des valeurs précises.