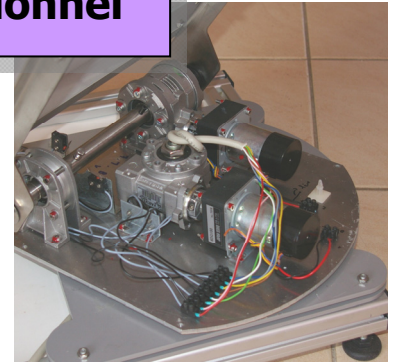
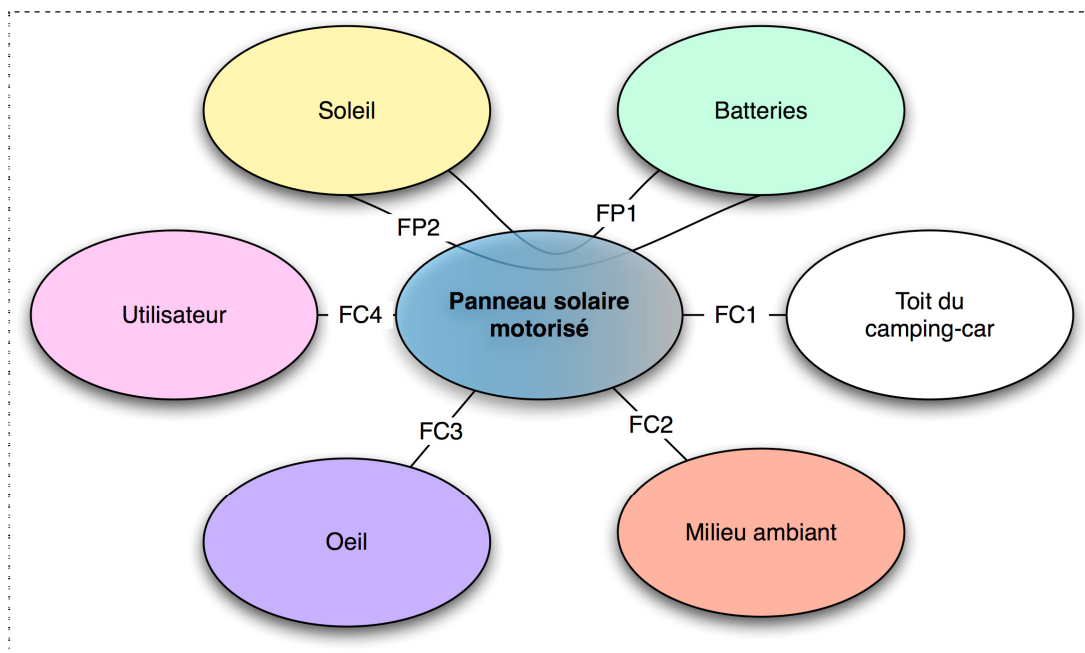


**Panneau solaire asservi**  
**Extrait du Cahier des charges fonctionnel**



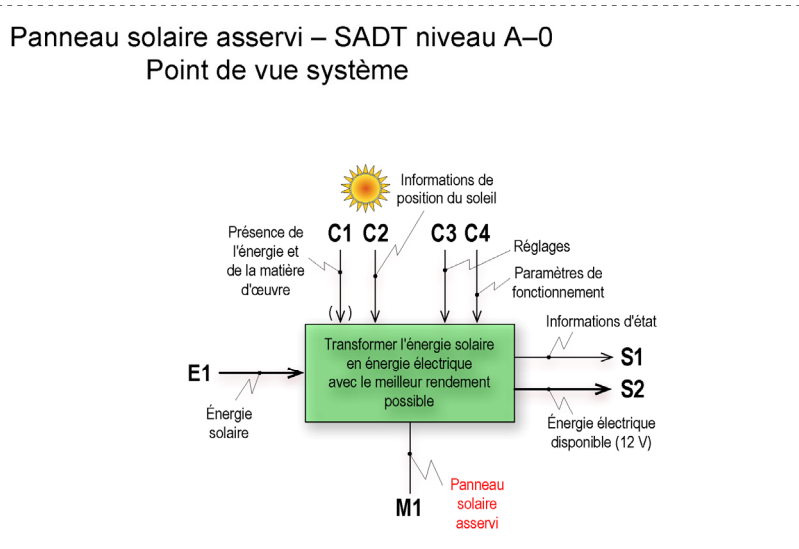
**Analyse fonctionnelle externe**



Fonction	Enoncé	Critère	Niveau
<b>FP1</b>	Convertir l'énergie émise par le soleil et la stocker dans la batterie de bord	Puissance maximale	55 W
<b>FP2</b>	Suivre le soleil dans sa trajectoire de façon automatique en utilisant l'énergie de la batterie du moteur	- Erreur de positionnement - Energie dissipée pour maintien statique	1° Nulle
<b>FC1</b>	Etre fixé sur le toit du camping-car		
<b>FC2</b>	Résister au milieu ambiant	- Résister au vent - Résister aux impacts	Force 5 Ballon
<b>FC3</b>	Etre agréable à l'œil		
<b>FC4</b>	Etre piloté par l'utilisateur		

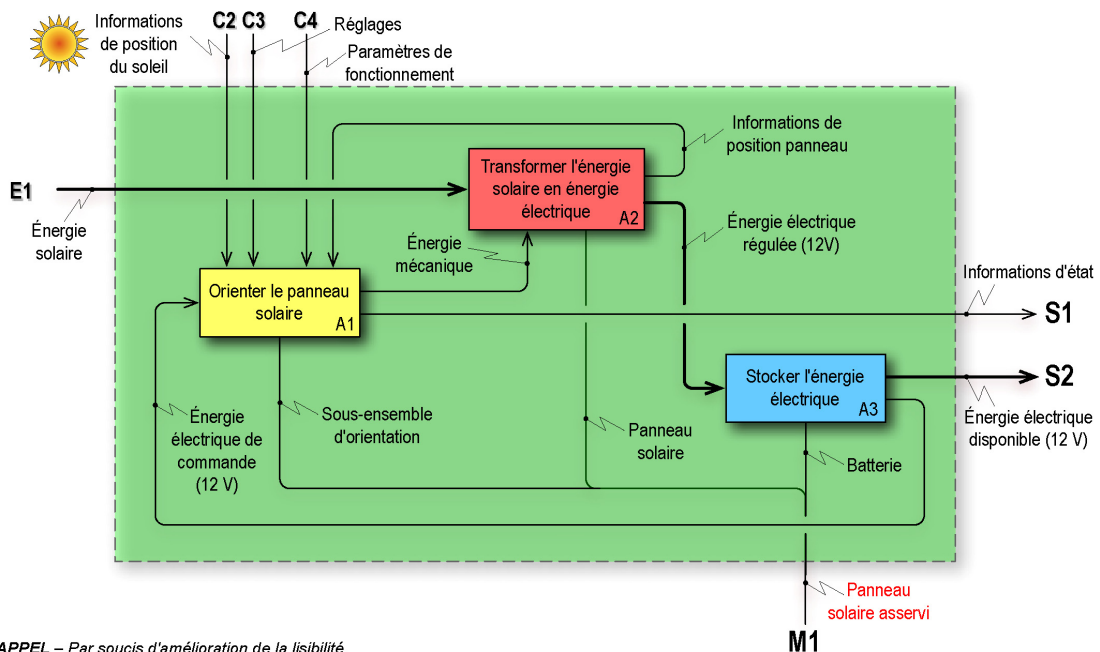
**Analyse fonctionnelle interne**

On donne les SADT suivant :



Panneau solaire asservi – SADT niveau A0  
Point de vue système

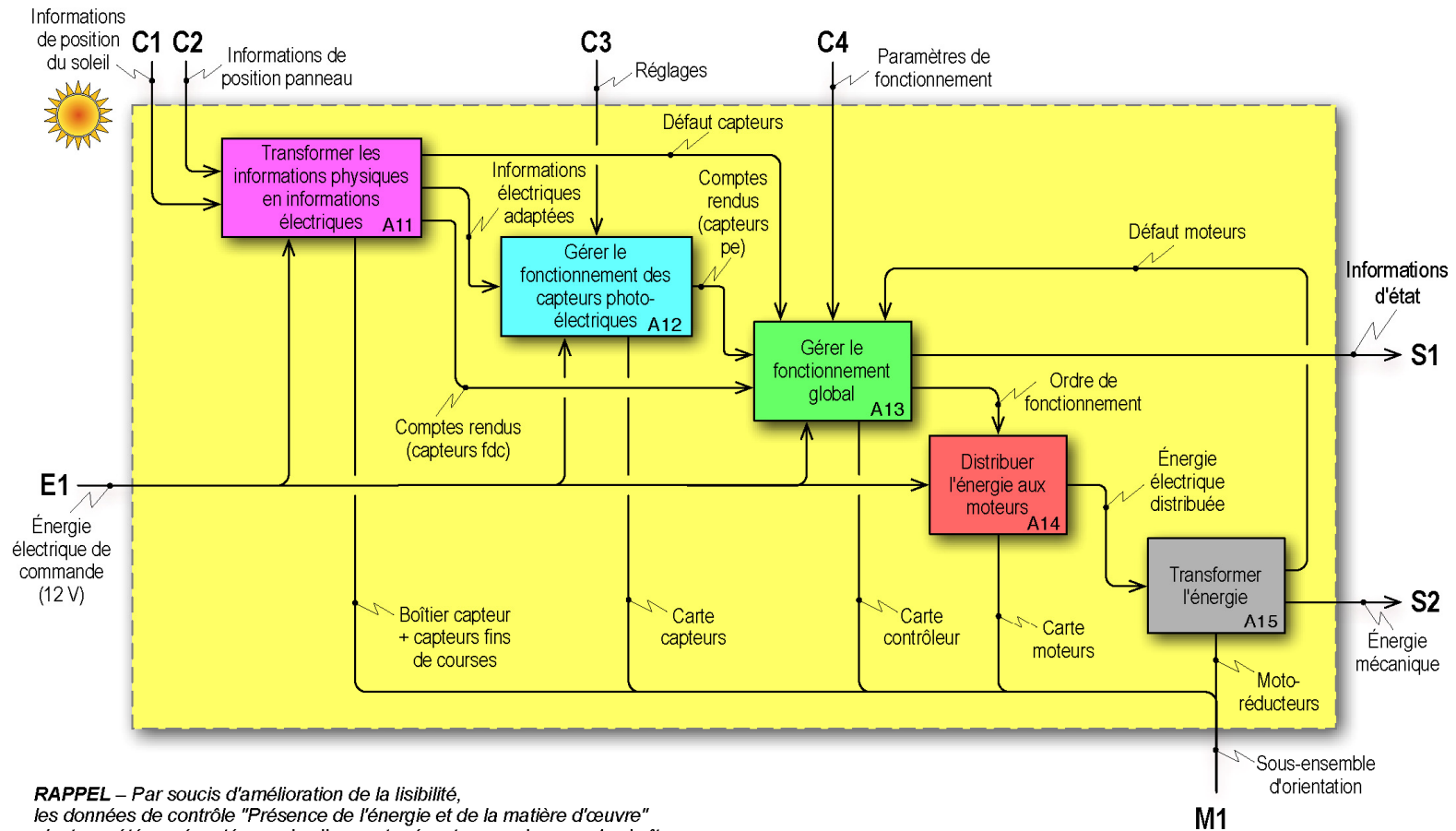
*Fonction « Transformer l'énergie solaire en énergie électrique avec le meilleur rendement possible »*



*RAPPEL – Par soucis d'amélioration de la lisibilité, les données de contrôle "Présence de l'énergie et de la matière d'œuvre" n'ont pas été représentées mais elles sont présentes sur chacune des boîtes.*

**Panneau solaire asservi – SADT niveau A1**  
Point de vue système

**Fonction « Orienter le panneau solaire »**



**RAPPEL** – Par soucis d'amélioration de la lisibilité, les données de contrôle "Présence de l'énergie et de la matière d'œuvre" n'ont pas été représentées mais elles sont présentes sur chacune des boîtes.