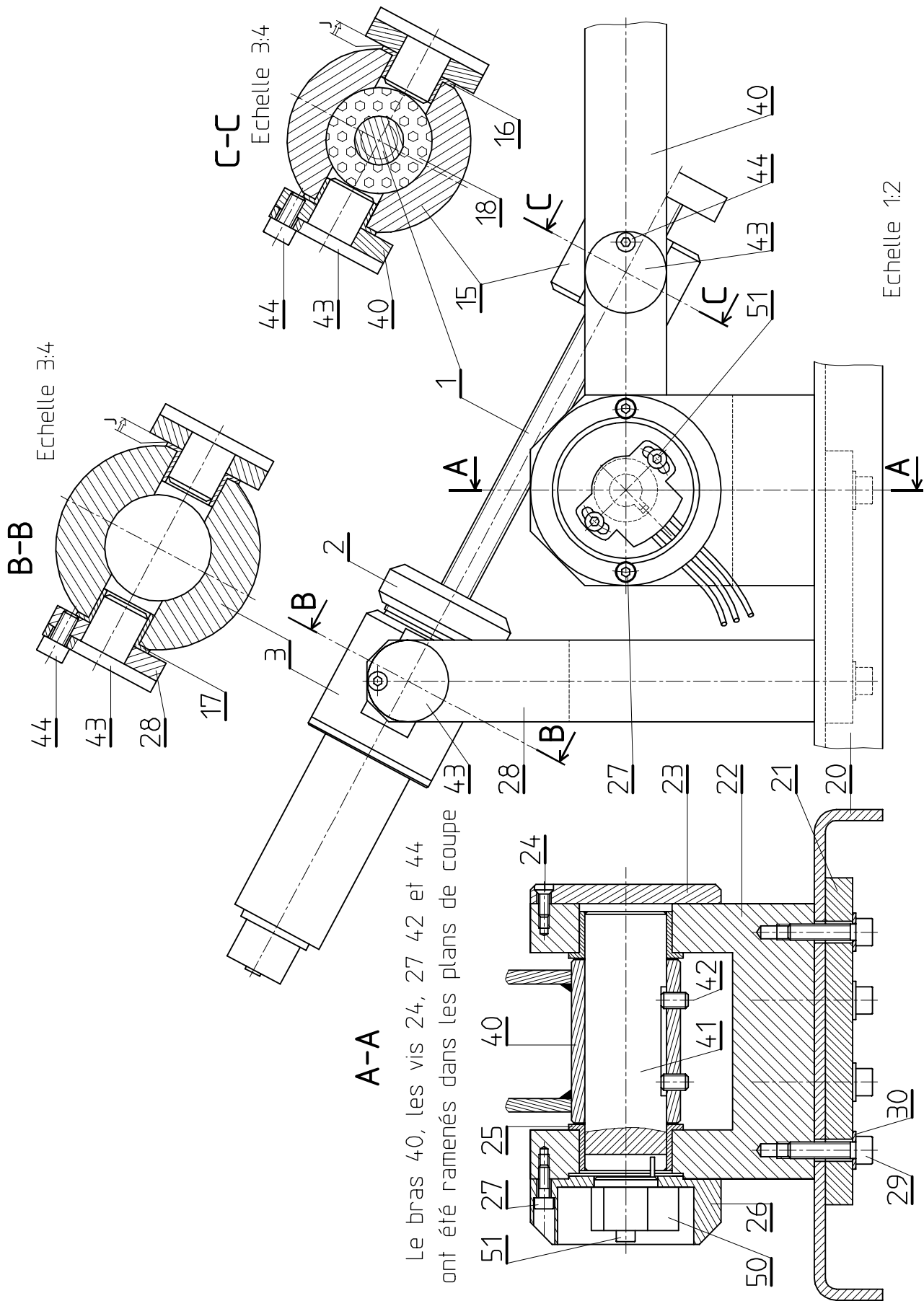


Nomenclature

51	2	Vis CHC M 4 - 20
50	1	Capteur potentiomètre PMR 411
44	4	Vis CHC M 4 - 8
43	4	Axe d'articulation
42	2	Vis HC M 6 - 10
41	1	Axe bras
40	1	Bras mécano-soudé
30	4	Rondelle MU - 6Z
29	4	Vis CHC M 6 - 25
28	1	Support moteur mécano-soudé
27	2	Vis CHC M 4 - 12
26	1	Support capteur
25	2	Coussinet INA PAF 30 160 P10
24	2	Vis FHC M 4 - 10
23	1	Chapeau
22	1	Berceau
21	1	Renfort
20	1	Châssis
18	1	Ecrou à billes SHBO 12 x 4 R
17	2	Coussinet INA 120 90 P10
16	2	Coussinet INA PAF 120 70 P1012 4R
15	1	Support d'écrou à billes
14	3	Vis C fendue M 2,5 - 10
13	4	Vis CHC M 4 - 8
12	1	Vis FHC M 6 - 20 Z
11	1	Butée
10	1	Bague épaulée
9	1	Roulement 3200 A RS1
8	1	Rondelle
7	1	Ecrou frein H M 6 Z
6	1	Accouplement HUCO D6 * D7
5	1	Bride moteur
4	1	Moteur Maxon R035 + tachy.
3	1	Palier
2	1	Chapeau vissé
1	1	Vis à billes SHBO 12 x 4 R
Rep	Nb	Désignation

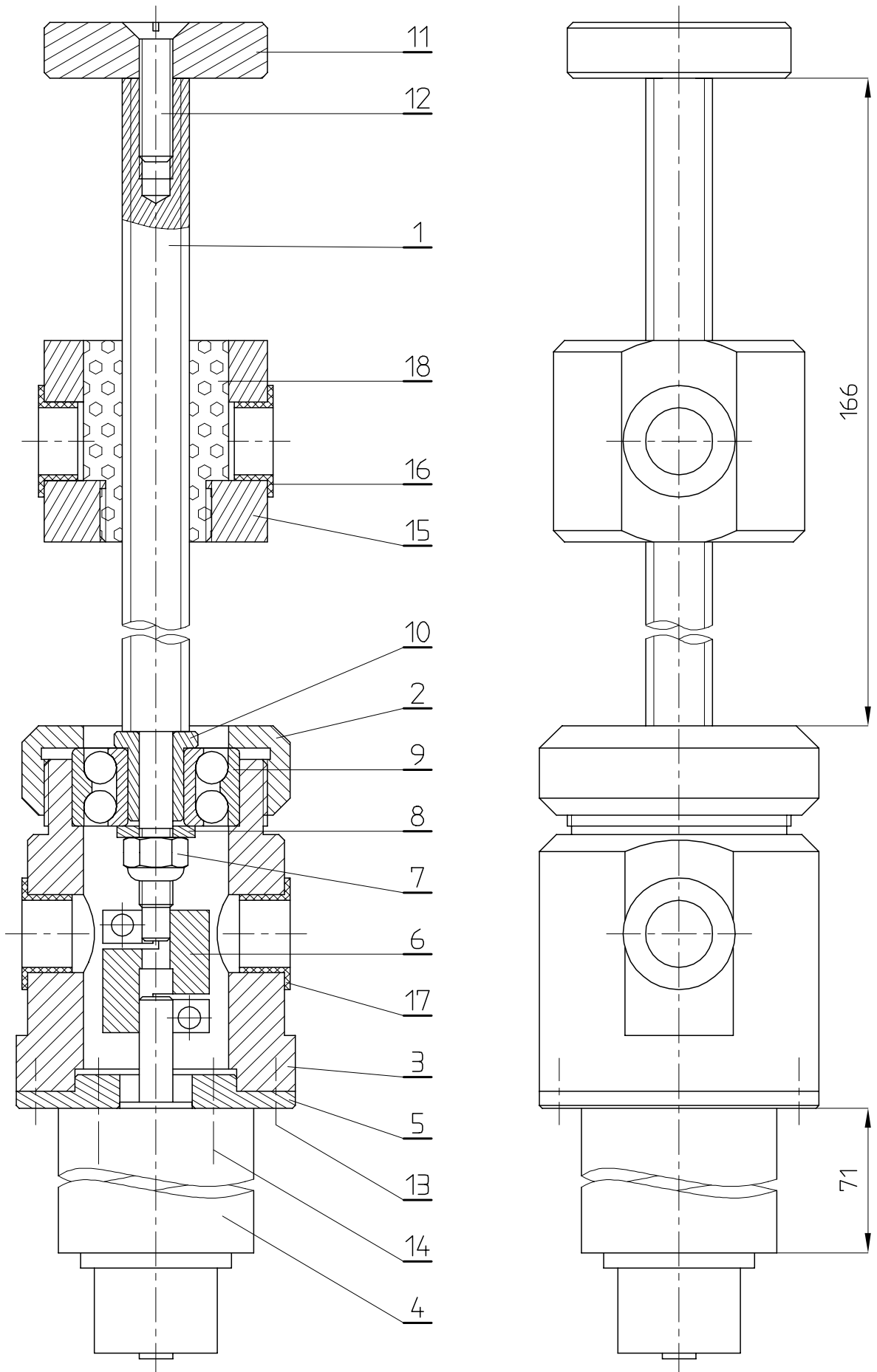
Dessin d'ensemble des articulations



A-A

Le bras 40, les vis 24, 27 42 et 44 ont été ramenés dans les plans de coupe

Dessin d'ensemble du mécanisme vis-écrou



Echelle 1:1

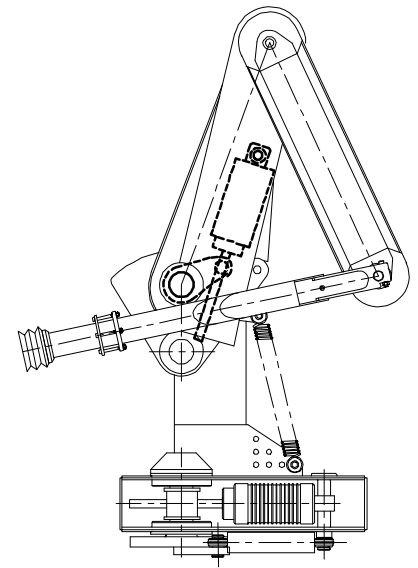
Chaîne fonctionnelle Maxpid

Présentation

Le département Robotique de la société PELLENC SA utilise pour mouvoir ses bras de robot cueilleurs de fruits une chaîne fonctionnelle asservie Maxpid.

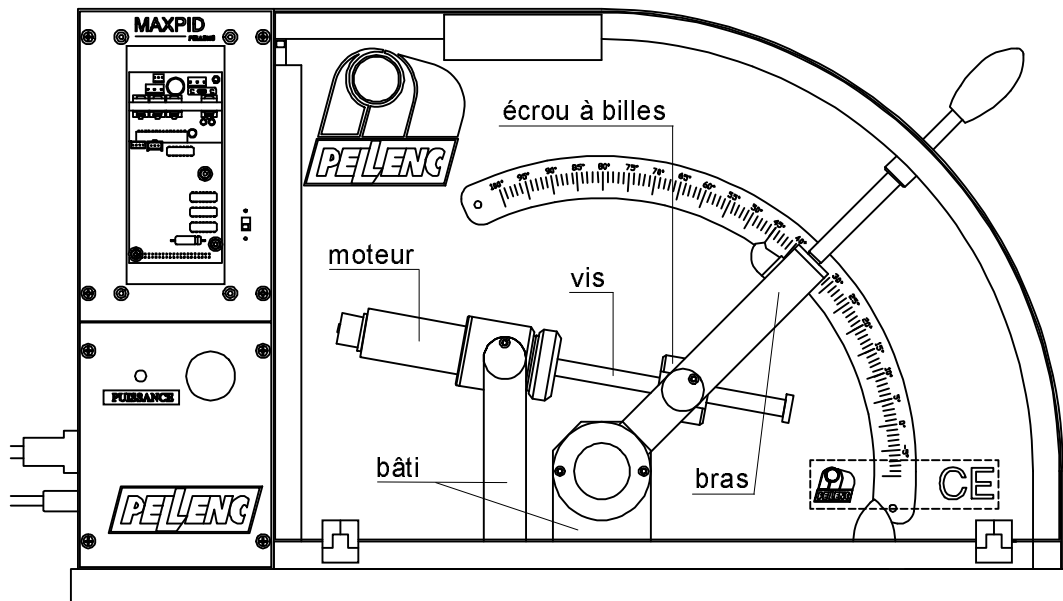
Elle se compose :

- d'une partie opérative avec :
 - un motoréducteur à courant continu ;
 - un mécanisme vis écrou à billes ;
 - un bras lié en rotation au support ;
 - un capteur de position angulaire du bras.
- d'une partie commande réalisée par une carte électronique assurant les fonctions :
 - d'acquisition de la position du bras élaborée par le capteur de position angulaire,
 - de calcul de l'écart,
 - d'élaboration de la commande du moteur à partir de l'écart.



Maquette MAXPID

La maquette à votre disposition met en oeuvre une cinématique similaire.



Le logiciel  permet de :

- fixer les paramètres du correcteur (**Paramètres Asservissement**) ;
- lancer une loi de commande en échelon de position ou en trapèze de vitesse (**Pilotage Mouvements**) ;
- relever les différentes mesures et d'en tracer les graphes (**Pilotage et Visualisation**).

