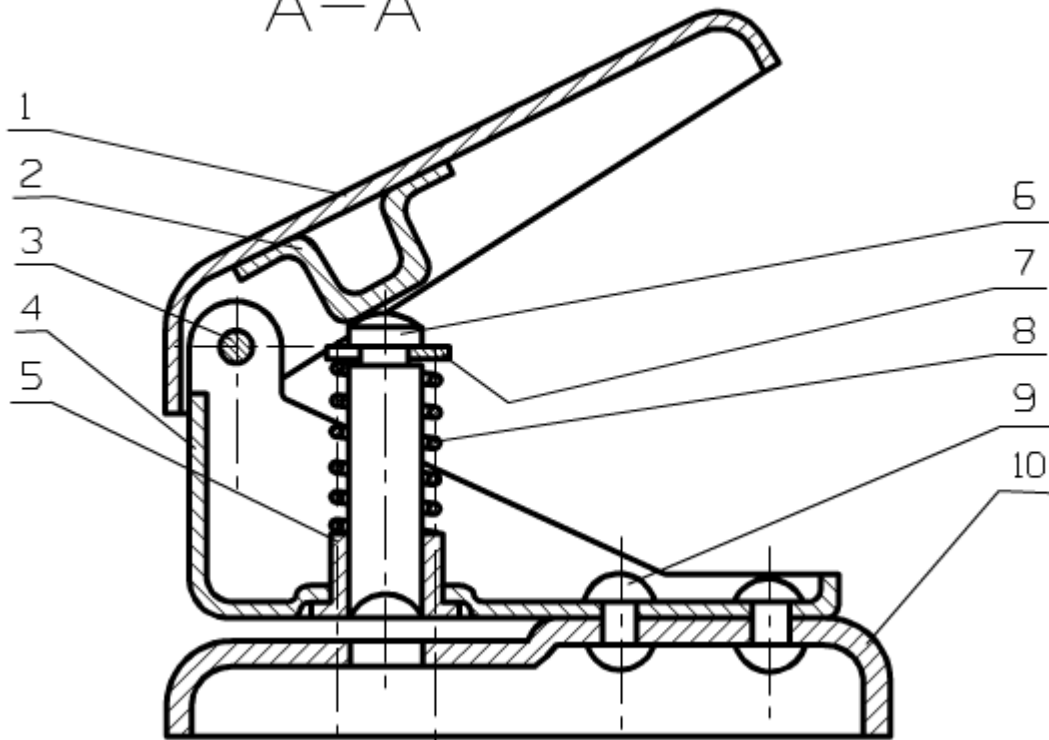




La Perforatrice

A-A



1) Retrouver les solides déformables

2) Regrouper les pièces du système en classes d'équivalences : toutes les pièces fixes les unes par rapport aux autres font partie du même sous-ensemble

Sous-ensemble 1 { } Sous-ensemble 2 { }
 Sous-ensemble 3 { }

3) Colorier les différentes classes

4) Réaliser le graphe des liaisons et retrouver les liaisons entre chaque sous-ensemble, préciser leur centre et leur axe.

1

2

3

5) Réaliser le schéma cinématique, identifier les sous-ensembles

