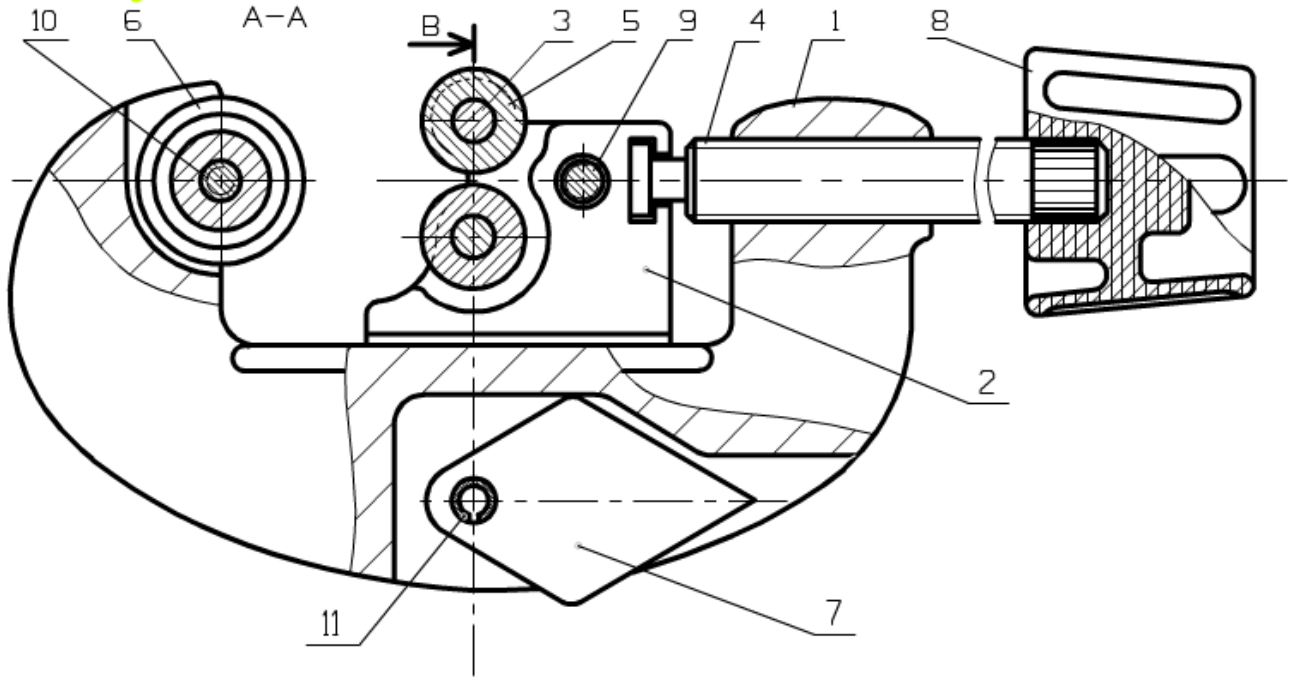


## Le Coupe tube



1) Quels sont les solides déformables ?

.....

2) Retrouver les classes d'équivalences

Sous-ensemble 1 { ..... }      Sous-ensemble 2 { ..... }

Sous-ensemble 3 .....  
 .....  
 .....

3) Sur le dessin page 1, colorier les différentes classes

4) Retrouver les liaisons entre chaque sous-ensemble (vous pouvez utiliser les couleurs ou les noms des sous-ensembles)

.....

.....

.....

.....

.....

.....

5) Réaliser le schéma cinématique, identifier les sous-ensembles

