

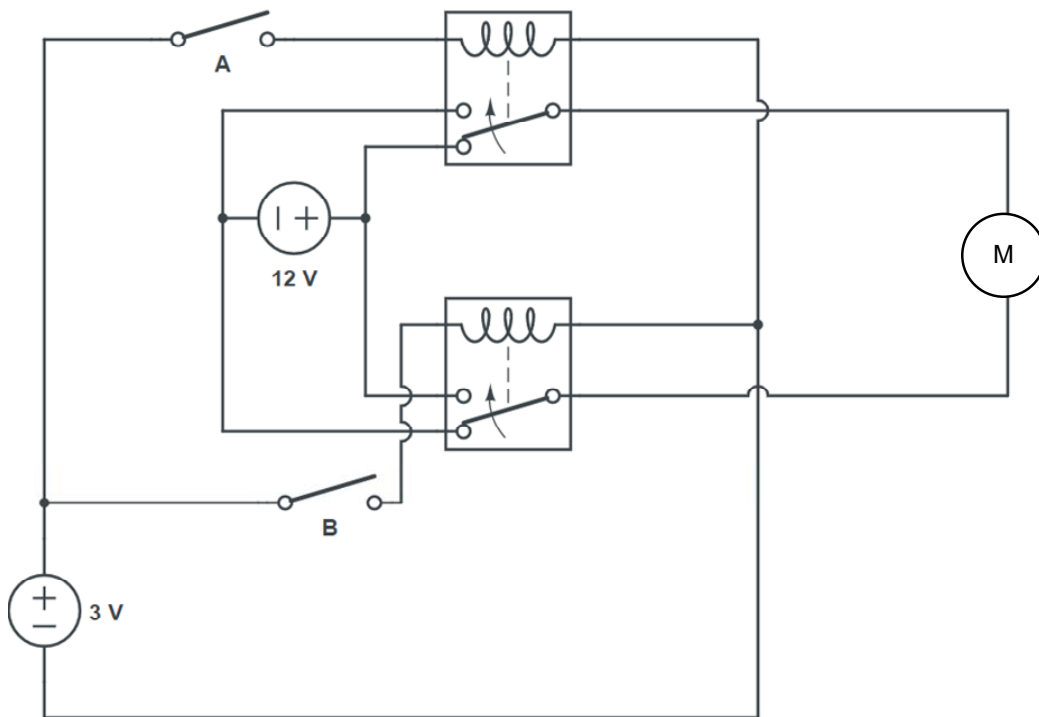
1 ^{re} Spé SI	<h1>Le relais</h1>		Exercice	1
999-Relais v1.0			V. Geneau	2
Nom :	Prénom :	Date :		

Sur les 3 schémas suivants (identiques), pour les combinaisons indiquées:

- Indiquer la nouvelle position de l'interrupteur et du relais,
- Repasser en rouge le circuit de puissance,
- Repasser en vert le circuit de commande,
- Indiquer le sens du courant,
- Indiquer le sens de rotation du moteur.

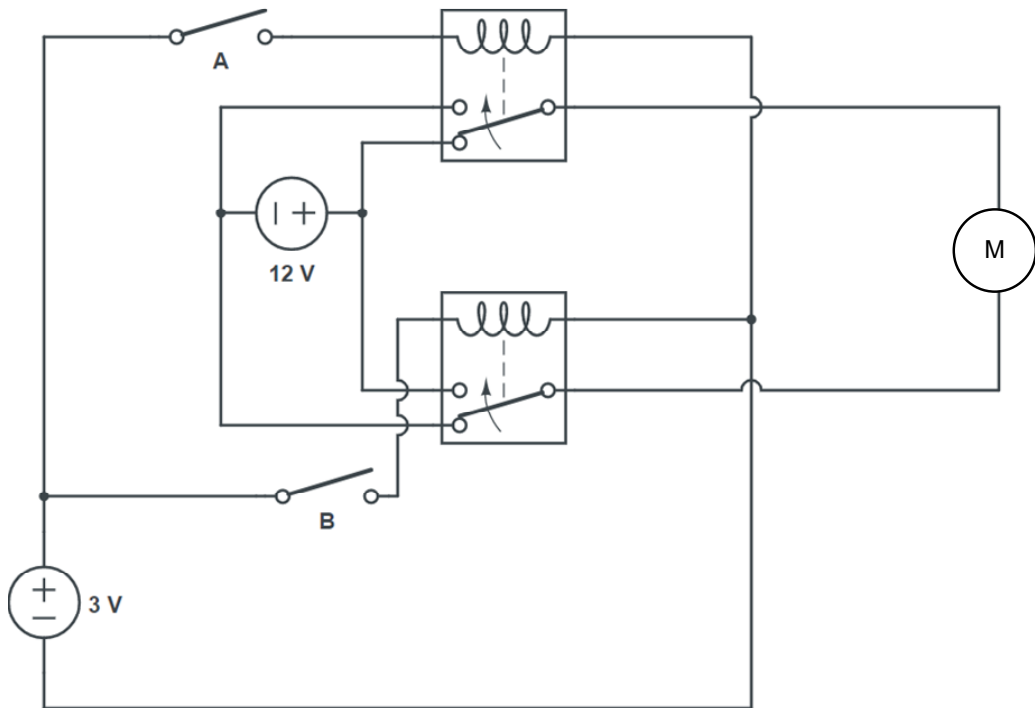
Interrupteur A : open

Interrupteur B : open



1^{re} Spé SI	<h1>Le relais</h1>	Exercice	2
<small>999-Relais v1.0</small>		V. Geneau	2
Nom :	Prénom :	Date :	

Interrupteur A : close
 Interrupteur B : open



Interrupteur A : close
 Interrupteur B : close

