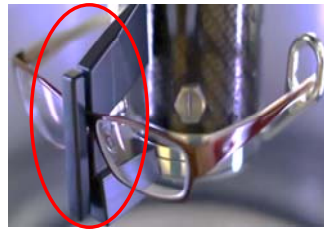


1 <sup>re</sup> Spé SI 611_Elect Boboptic v1.1	<b>Electronique BOBOPTIC</b>	Exercice	1
		V.Géneau	3
Nom :	Prénom :	Date :	

## PRÉSENTATION DU PRODUIT ETUDIÉ

### Qu'est-ce que BOBOPTIC?

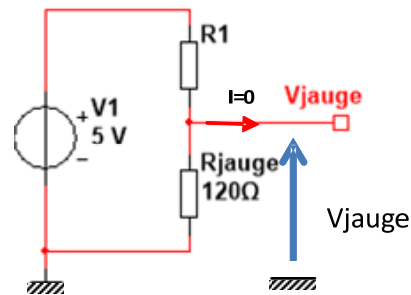
BOBOPTIC est une machine dans laquelle les lunettes sont arrosées et séchées avec un jet d'air. Elle déluge les graisses et les saletés en plus de stériliser verres et montures. L'eau utilisée au cours du processus de nettoyage est recyclée grâce à des rayons ultraviolets et des filtres ionisés. L'ensemble est donc sans tâches pour l'environnement et simple d'utilisation! Pratique, une carte magnétique rechargeable permet de régler ses lavages.



Lors du positionnement avant lavage, un maintien par serrage est réalisé au niveau de la partie centrale des lunettes. Afin d'éviter tout risque de déformation des lunettes un capteur de force (jauge de force) a été placé afin de limiter cet effort à 5N avec une tolérance de +/- 0,5 N.

#### Jauge de force 1 kg:

- plage de mesure: jusqu'à 1 kg
- sortie:  $1,0 \pm 0,15$  mV/N
- précision: 1 % de la pleine échelle



Au repos la tension  $V_{jauge}$  image de la déformation de la jauge de contrainte, peut être déterminée à l'aide du montage pont diviseur de tension ci-dessus.

#### Question 1

**Déterminer** la valeur de la résistance  $R1$  afin que  $V_{jauge}$ , la tension aux bornes de la jauge de contrainte au repos, soit égale à la moitié de la tension d'alimentation du capteur  $V1$ .

1 <sup>re</sup> Spé SI 611_Elect Boboptic v1.1	<b>Electronique BOBOPTIC</b>	Exercice	2
		V.Géneau	3
Nom :	Prénom :	Date :	

La relation donnée ici est la suivante :  $\frac{\Delta R}{R_{jauge}} = k \cdot \frac{\Delta l}{l}$

Avec  $R_{jauge}$  valeur de la résistance de la jauge en Ohm,  $\Delta R$  variation de cette valeur après allongement de la jauge en Ohm,  $l$  longueur de la jauge en millimètre et  $\Delta l$  sa variation de longueur en millimètre. Ici le facteur de jauge  $k = 2$ .

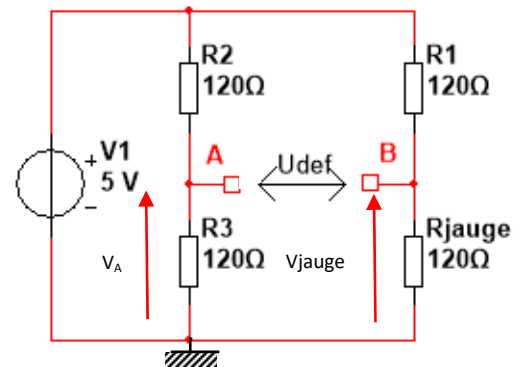
Un allongement de la jauge de contrainte entraîne une augmentation de la résistance de cette jauge.

Le fabricant donne pour ses jauges un allongement maximum  $\frac{\Delta l}{l}$  de 5%.

**Question 2** Donner la variation de résistance correspondante à l'allongement maximum  $\frac{\Delta l}{l}$  de 5%.

**Question 3** Indiquer pour cet allongement la tension correspondante aux bornes de la jauge  $V_{jauge}$ .

A l'équilibre toutes les résistances y compris la jauge ont la même valeur  $120 \Omega$  (figure ci-contre). Par conséquent les deux ponts diviseurs de tension qui constituent le pont de Wheastone donnent des potentiels en A et en B de 2,5V donc  $U_{def} = 0V$



**Question 4** Après déformation de 5% donner la valeur des tensions  $U_{def}$  si  $V_{jauge} = 2,620V$ .

1 <sup>re</sup> Spé SI	<b>Electronique BOBOPTIC</b>		Exercice	3
611_Elect Boboptic v1.1			V.Géneau	3
Nom :		Prénom :	Date :	

Cette tension sera amplifiée par 40 puis un convertisseur analogique-numérique transformera cette tension en information exploitable par la carte.

**Question 5**      **Conclure** sur l'intérêt du montage d'amplification avec un gain de 40 si la tension Unum est traitée par un convertisseur analogique numérique dont l'entrée accepte des tensions de 0 à 5V.