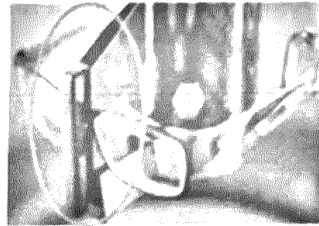


1 ^{re} Spé SI 611_Elect Boboptic v1.0	Electronique BOBOPTIC	Exercice 1
		V.Géneau 3
Nom :	Prénom :	Date :

PRÉSENTATION DU PRODUIT ETUDIÉ

Qu'est-ce que BOBOPTIC?

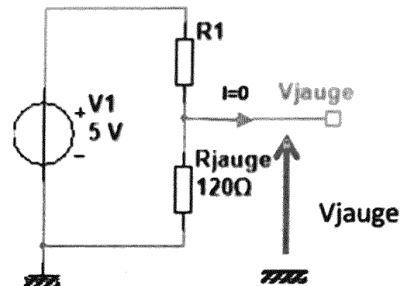
BOBOPTIC est une machine dans laquelle les lunettes sont arrosées et séchées avec un jet d'air. Elle déloge les graisses et les saletés en plus de stériliser verres et montures. L'eau utilisée au cours du processus de nettoyage est recyclée grâce à des rayons ultraviolets et des filtres ionisés. L'ensemble est donc sans tâches pour l'environnement et simple d'utilisation! Pratique, une carte magnétique rechargeable permet de régler ses lavages.



Lors du positionnement avant lavage, un maintien par serrage est réalisé au niveau de la partie centrale des lunettes. Afin d'éviter tout risque de déformation des lunettes un capteur de force (jauge de force) a été placé afin de limiter cet effort à 5N avec une tolérance de +/- 0,5 N.

Jauge de force 1 kg:

- plage de mesure: jusqu'à 1 kg
- sortie: $1,0 \pm 0,15$ mV/N
- précision: 1 % de la pleine échelle



Au repos la tension V_{jauge} , image de la déformation de la jauge de contrainte, peut être déterminée à l'aide du montage pont diviseur de tension ci-dessus.

Question 1

Déterminer la valeur de la résistance R_1 afin que V_{jauge} , la tension aux bornes de la jauge de contrainte au repos, soit égale à la moitié de la tension d'alimentation du capteur V_1 .

$$V_{jauge} = \frac{R_{jauge}}{R_1 + R_{jauge}} \times V_1 = \frac{1}{2} V_1 \Rightarrow R_1 = R_{jauge} = 120 \Omega$$

La relation donnée ici est la suivante : $\frac{\Delta R}{R_{jauge}} = k \cdot \frac{\Delta l}{l}$

1 ^{er} Spé SI	Electronique BOBOPTIC	Exercice	2
		V.Généau	3
611_Elect Boboptic v1.0	Nom :	Prénom :	Date :

Avec R_{jauge} valeur de la résistance de la jauge en Ω , ΔR variation de cette valeur après allongement de la jauge en Ω , l longueur de la jauge en millimètre et Δl sa variation de longueur en millimètre. Ici le facteur de jauge $k = 2$.

Un allongement de la jauge de contrainte entraine une augmentation de la résistance de cette jauge. Le fabricant donne pour ses jauges un allongement maximum $\frac{\Delta l}{l}$ de 5%.

Question 2 Donner la variation de résistance correspondante à l'allongement maximum $\frac{\Delta l}{l}$ de 5%.

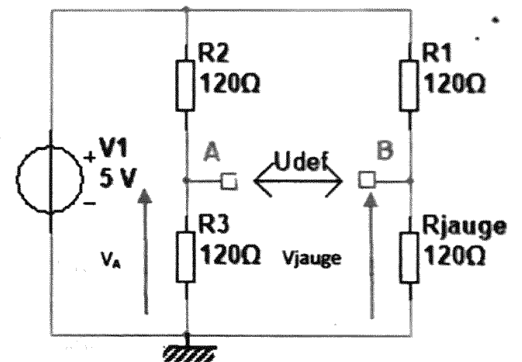
$$\frac{\Delta R}{R_{jauge}} = k \frac{\Delta l}{l} \Rightarrow \Delta R = k \frac{\Delta l}{l} R_{jauge}$$

$$\Delta R = 2 \times \frac{5}{100} \times 120 = 12 \Omega$$

Question 3 Indiquer pour cet allongement la tension correspondante aux bornes de la jauge V_{jauge} .

$$V_{jauge} = V_1 \times \frac{R_{jauge} + \Delta R}{R_1 + R_{jauge} + \Delta R} = \frac{(120 + 12) \times 5}{120 + 120 + 12} = 2,62 \text{ V}$$

A l'équilibre toutes les résistances y compris la jauge ont la même valeur 120Ω (figure ci-contre). Par conséquent les deux ponts diviseurs de tension qui constituent le pont de Wheastone donnent des potentiels en A et en B de 2,5V donc $U_{def} = 0V$



Question 4 Après déformation de 5% donner la valeur des tensions U_{def} si $V_{jauge} = 2,62V$.

$$U_{def} = \frac{R_3}{R_2 + R_3} V_A - V_{jauge} = 2,5 - 2,62 = 0,12 \text{ V}$$

1 ^{er} Spé SI	Electronique BOBOPTIC	Exercice	3
		V.Géneau	3
Nom :		Prénom :	Date :

Cette tension sera amplifiée par 40 puis un convertisseur analogique-numérique transformera cette tension en information exploitable par la carte.

Question 4 Conclure sur l'intérêt du montage d'amplification avec un gain de 40 si la tension U_{num} est traitée par un convertisseur analogique numérique dont l'entrée accepte des tensions de 0 à 5V.

$$U_{num}^{max} = U_{dcf}^{max} \times 40 = 0,12 \times 40 = 4,8 \text{ V} \quad \text{au maximum}$$

Ce qui est bien inférieur à 5V

$$\downarrow \text{A l'équilibre } U_{dcf} = 0 \rightarrow U_{num}^{min} = 0$$

$\Rightarrow 0 < U_{num} < 5 \Rightarrow$ le montage avec amplification de 40 permet d'optimiser les capacités du convertisseur

et donc la plage $0 \leftrightarrow 5 \text{ V}$ ← capacité
 $0 \leftrightarrow 4,8 \text{ V}$ ← exploitée