

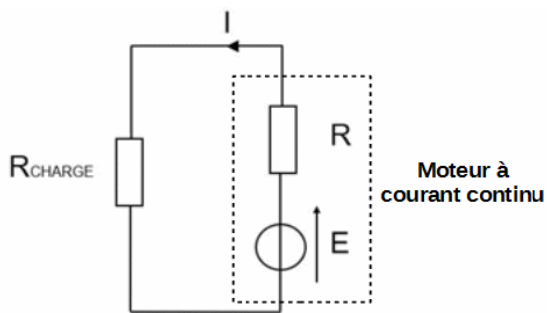
1 ^{re} Spé SI	Electronique Skate électrique	Exercice	1
		V.Géneau	2
Nom :		Prénom :	Date :

PRÉSENTATION DU PRODUIT

Le déplacement individuel des personnes est un secteur très porteur dans notre société depuis ces 5 dernières années.

Que cela soit dans un but de loisirs, de sport ou de solutions alternatives à un autre mode de déplacement, il existe à ce jour de très nombreux produits proposés à la vente, certains électriques, d'autres non (trottinette, skateboard, vélo ...)

Le support d'étude de cette exercice est un skateboard électrique permettant à son utilisateur, grâce à une télécommande, de se déplacer dans un milieu urbain.



Pour réduire la distance parcourue par le skate après la chute de son utilisateur, on souhaite créer un couple de freinage permettant de le ralentir. Pour cela, dès que la chute de l'utilisateur est détectée, on connecte une résistance R_{CHARGE} aux bornes du moteur à courant continu. La figure ci-dessous illustre le schéma électrique équivalent du moteur associé à la résistance R_{CHARGE} .

Question 1 À l'aide de cette figure, **déterminer** l'expression du courant I en fonction de E , R et de R_{CHARGE} .

Le couple de freinage imposé sur l'arbre du moteur dépend du courant I circulant dans le moteur. On peut déterminer le couple de freinage à l'aide de la formule $I = \frac{C_{\text{FREINAGE}}}{k}$ où I est le courant traversant le moteur, C_{FREINAGE} le couple de freinage provoqué par le moteur et k est la constante électromagnétique du moteur.

Question 2 À l'aide de la relation qui lie C_{FREINAGE} à I et de votre réponse à la question précédente, **montrer** que le couple résistant augmente lorsque la valeur de R_{CHARGE} diminue.

1 ^{re} Spé SI	Electronique Skate électrique	Exercice	2
		V.Géneau	2
610_Elect Skate électrique v1.1	Nom :	Prénom :	Date :

La relation qui lie la position atteinte par le skate après la chute de son utilisateur avec la résistance R_{CHARGE} a été déterminée à l'aide de la modélisation du skateboard. La formule obtenue est la suivante :

$$P_F = a \times R_{\text{CHARGE}} + P_0$$

Où :

- $a = 12,87 \text{ m} \cdot \Omega^{-1}$;
- P_0 est la position du skateboard au moment de la chute de l'utilisateur ;
- P_F est la position finale atteinte par le skateboard une fois celui-ci immobilisé.

Question 3 Déterminer la valeur maximale que devra prendre R_{CHARGE} pour pouvoir respecter le cahier des charges qui indique une distance parcourue maximale de 2m.

Question 4 Le choix de la valeur de R_{CHARGE} s'étant finalement portée vers la valeur normalisée de $0,15 \Omega$, **conclure** quant à la capacité du skateboard à respecter le cahier des charges.