

1 ^{re} Spé SI	Electronique Skate électrique	Exercice	1
		V.Géneau	8
610_EVAL Elect Skate électrique v1.3	Nom :	Prénom :	Date :

PRÉSENTATION DU PRODUIT

Le déplacement individuel des personnes est un secteur très porteur dans notre société ces 5 dernières années.

Que cela soit dans un but de loisirs, de sport ou de solutions alternatives à un autre mode de déplacement, il existe à ce jour de très nombreux produits proposés à la vente, certains électriques, d'autres non (trottinette, skateboard, vélo ...).

Le support d'étude de cette épreuve est un skateboard électrique permettant à son utilisateur, grâce à une télécommande, de se déplacer dans un milieu urbain.

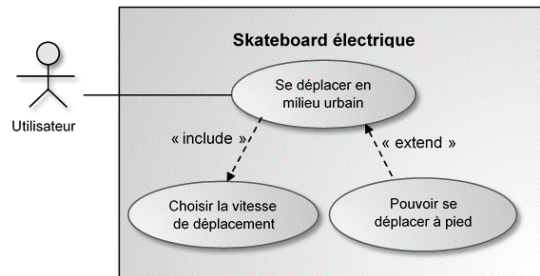
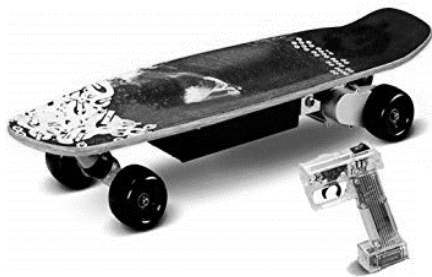


Figure 1 : Diagramme de cas d'utilisation du skateboard

En cas de chute de l'utilisateur le leash (laisse en français) qui relie le skate à l'utilisateur coupe la commande, le skateboard s'éloigne encore de plusieurs mètres avant de s'arrêter.

Problématique : comment réduire la distance parcourue par le skateboard à moins de deux mètres suite à la chute de l'utilisateur?

Une description schématique de la chaîne de puissance du skateboard est illustrée par la figure 2.

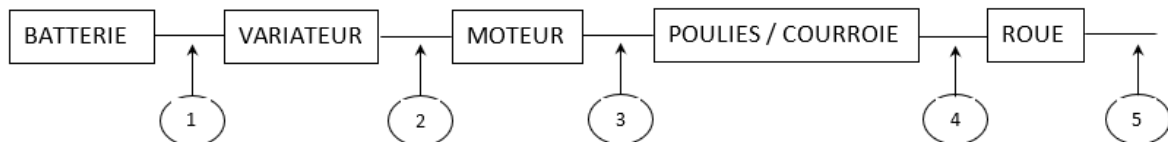


Figure 2 : Chaîne de puissance du skateboard

1 ^{re} Spé SI	Electronique Skate électrique	Exercice	2
		V.Géneau	8
610_EVAL Elect Skate electrique v1.3	Nom :	Prénom :	Date :

Question I.1 **Citer** les différents types d'énergies mobilisées le long de la chaîne de puissance pour tous les repères de 1 à 5. Pour chaque repère **préciser** la nature de l'énergie mises en œuvre, les grandeurs de flux et d'efforts correspondantes ainsi que leurs unités. **Donner** votre réponse sous forme de tableau

Les tests prouvent qu'un utilisateur de 100kg peut atteindre la vitesse maximale de 11 m/s sur ce skate.

Question I.2 **Calculer** l'énergie cinétique qu'ont le skate (de 20kg) et son utilisateur à la vitesse maximale.

Cette énergie (environ 7kJ) doit être dépensée rapidement au cours du freinage pour obtenir l'arrêt complet. C'est une résistance de charge (figure 5) qui va absorber toute cette énergie lorsque l'utilisateur lâchera l'accélérateur.

Afin de dimensionner cette résistance, il est nécessaire de connaître sa puissance. On supposera que l'énergie, à pleine vitesse et charge maximale, est complètement absorbée par la résistance de charge au cours d'un freinage sur une durée de 3 secondes.

1 ^{re} Spé SI 610_EVAL Elect Skate electrique v1.3	Electronique Skate électrique	Exercice	3
		V.Géneau	8
Nom :	Prénom :	Date :	

Question I.3 **Calculer** la puissance nécessaire pour la résistance de charge.

La figure 3 illustre la distance parcourue par le skateboard lors d'une utilisation normale suivie d'une chute de l'utilisateur au bout de 10 s.

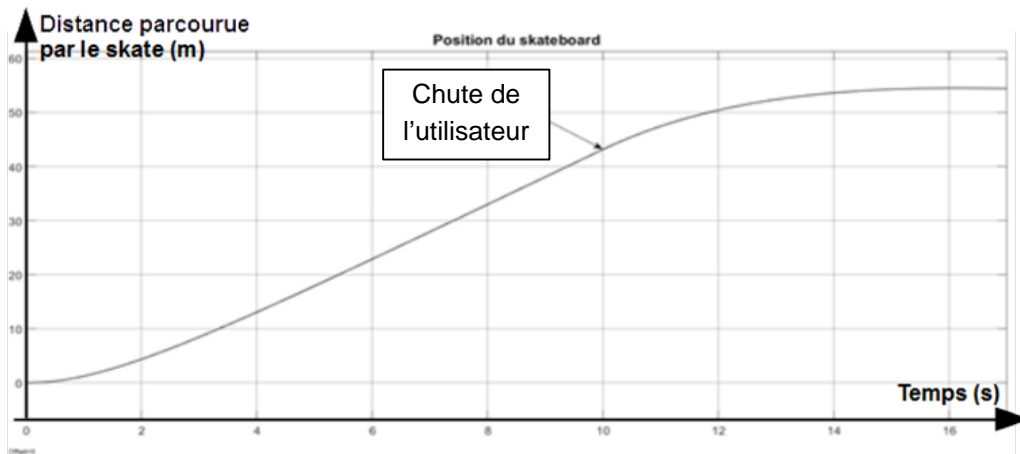


Figure 3 : Distance parcourue par le skateboard

Question I.4 À l'aide de la figure 3 et sachant que l'utilisateur chute au bout de 10 secondes, **montrer** que la course parcourue par le skate après la chute de son utilisateur est supérieure à celle mentionnée dans la problématique

Le moteur à courant continu du skate permet de convertir l'énergie électrique provenant de la batterie en une énergie mécanique de rotation. Un ensemble formé d'une courroie et de deux poulies permet de transmettre cette énergie à la roue motrice du skate. La figure 4 illustre la chaîne de puissance du skateboard.

1 ^{re} Spé SI 610_EVAL Elect Skate electrique v1.3	Electronique Skate électrique	Exercice	4
		V.Géneau	8
Nom :		Prénom :	Date :



Figure 4 : Chaine de puissance du skateboard

Le diamètre de la roue motrice est de $R_{roue}=19,6$ cm et le rapport de réduction de l'ensemble poulies/courroie est $r_{red} = \frac{15}{65}$.

Le modèle multiphysique théorique établi nous permet d'observer que, au moment de la chute de l'utilisateur, la vitesse de rotation théorique de l'arbre moteur est de $\omega_{mot}= 225 \text{ rad}\cdot\text{s}^{-1}$.

La vitesse de rotation du moteur du skate peut s'exprimer à partir de la vitesse linéaire du skate par la relation suivante, avec les unités (SI) du système international : V_{skate} en m/s, ω_{mot} (rad/s), R_{roue} (m), r_{red} (sans unité) :

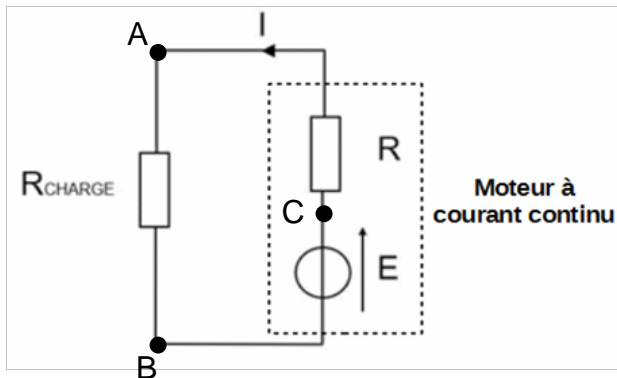
$$\omega_{mot} = V_{skate} / (R_{roue} \times r_{red})$$

Question I.5 A partir de cette relation exprimer la vitesse du skateboard en fonction de ω_{mot} , R_{roue} et r_{red}

Question I.6 **Calculer** la vitesse théorique du skateboard au moment de la chute de l'utilisateur. **Conclure** quant à la validité du modèle multiphysique théorique par rapport à la vitesse atteinte pour un utilisateur de 100kg.

1 ^{re} Spé SI 610_EVAL Elect Skate electrique v1.3	Electronique Skate électrique	Exercice	5
		V.Géneau	8
Nom :	Prénom :	Date :	

Pour réduire la distance parcourue par le skate après la chute de son utilisateur on souhaite créer un couple de freinage permettant de le ralentir. Pour cela, dès que la chute de l'utilisateur est détectée, on connecte une résistance R_{CHARGE} aux bornes du moteur à courant continu. La figure 5 illustre le schéma électrique équivalent du moteur associé à la résistance R_{CHARGE} .



Hypothèse simplificatrice :
Dans ce schéma on néglige l'influence de l'inductance du moteur à courant continu.

Figure 5 : Schéma électrique équivalent au moteur associé R_{CHARGE}

Question I.7 À l'aide de la figure 5, **donner** la relation entre les tensions U_{AB} , U_{AC} et U_{CB} .

Question I.8 À l'aide de la figure 5, **indiquer** la nature du montage des résistances formé par R_{charge} et R .

Question I.9 À l'aide de la figure 5, **donner l'expression** de la résistance équivalente R_{eq} formée par le montage des résistances R_{charge} et R .

Question I.10 **Déterminer** l'expression du courant I en fonction de la tension E et R_{eq} .

1 ^{re} Spé SI	Electronique Skate électrique	Exercice	6
		V.Géneau	8
610_EVAL Elect Skate électrique v1.3	Nom :	Prénom :	Date :

Question I.11 **En déduire** l'expression du courant I en fonction de E , R et de R_{CHARGE} .

Le couple de freinage imposé sur l'arbre du moteur dépend du courant I circulant dans le moteur. On peut déterminer le couple de freinage à l'aide de la formule $I = \frac{C_{\text{FREINAGE}}}{k}$ où I est le courant traversant le moteur, C_{FREINAGE} le couple de freinage provoqué par le moteur et k est la constante électromagnétique du moteur.

Question I.12 À l'aide de la relation qui lie C_{FREINAGE} à I et de votre réponse à la question précédente, **montrer** que le couple résistant augmente lorsque la valeur de R_{CHARGE} diminue.

La relation qui lie la position atteinte par le skate après la chute de son utilisateur avec la résistance R_{CHARGE} a été déterminée à l'aide de la modélisation du skateboard. La formule obtenue est la suivante :

$$P_F = a \times R_{\text{CHARGE}} + P_0$$

Où :

- $a = 12,87 \text{ m} \cdot \Omega^{-1}$;
- P_0 est la position du skateboard au moment de la chute de l'utilisateur ;
- P_F est la position finale atteinte par le skateboard une fois celui-ci immobilisé.

Question I.13 **Déterminer** la valeur maximale que devra prendre R_{CHARGE} pour pouvoir respecter le cahier des charges qui indique une distance parcourue maximale de 2m.

1 ^{re} Spé SI 610_EVAL Elect Skate électrique v1.3	Electronique Skate électrique	Exercice	7
		V.Géneau	8
Nom :	Prénom :	Date :	

Question I.14 Le choix de la valeur de R_{CHARGE} s'étant finalement portée vers la valeur normalisée de $0,15 \Omega$, **conclure** quant à la capacité du skateboard à respecter le cahier des charges.

Pour pouvoir contrôler la charge restante de la batterie et en informer l'utilisateur, il est nécessaire de connaître l'état de charge de la batterie. Ce dernier est déterminé à partir de la mesure de la tension de la batterie. Le schéma fourni en figure 6 montre le montage utilisé pour mesurer la tension de la batterie et adapter son niveau pour la chaîne de traitement de l'information.

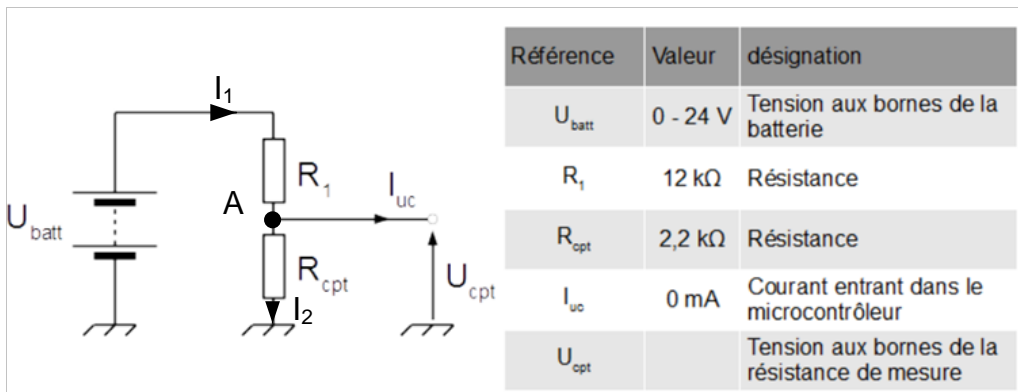


Figure 6 : Schéma du capteur mesurant la tension de la batterie

Le montage précédent utilise deux résistances de précisions afin de minimiser l'importance de la tolérance des composants dans la mesure. Dans le cadre de l'utilisation normale de la batterie, la tension à ses bornes peut varier entre 27,5 V (batterie chargée à 100%) et 21,6 V (batterie totalement déchargée).

1 ^{re} Spé SI	Electronique Skate électrique	Exercice	8
		V.Géneau	8
610_EVAL Elect Skate electrique v1.3	Nom :	Prénom :	Date :

Question I.15 A partir de la figure 6, exprimer la relation entre les courant I_1 , I_2 et IUC.

Question I.16 A partir de la figure 6, déterminer l'expression littérale de la tension U_{cpt} en fonction de la tension U_{batt} , de la résistance R_1 et de la résistance R_{cpt} .

Question I.17 Calculer la plage de variation de la tension U_{cpt} envoyée au microcontrôleur.

Question I.18 Le micro contrôleur accepte une tension comprise entre 0 et 5V. Les valeurs des résistances R_1 et R_{cpt} sont-elles bien choisies ?