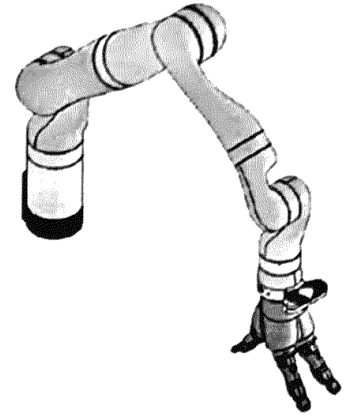


1 ^{er} Spé SI 607_Elect Bras Robot v1.0	Electronique Bras de robot	Exercice	1
		V.Géneau	1
Nom :	Prénom :	Date :	

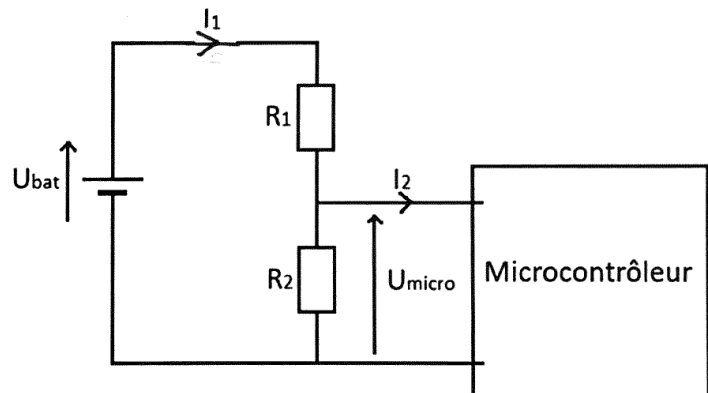
Le bras robotisé d'assistance utilisé est un bras poly-articulé 7 axes. Une main artificielle, que l'on dénommera pince, est fixée à son extrémité afin de manipuler les objets.



Une étude des efforts dans la situation la plus contraignante sera réalisée. L'énergie nécessaire pour un cycle de fonctionnement sera ensuite estimée. Pour terminer, une validation de la capacité de la batterie sera faite.

La tension de la batterie varie en fonction de l'état de charge. L'acquisition de l'état de charge de la batterie se fait par lecture de la tension aux bornes de celle-ci via une adaptation à un niveau permettant son traitement par le convertisseur analogique numérique (CAN) intégré au microcontrôleur ($U_{max} = 5\text{ V}$).

Cette adaptation est effectuée par un pont diviseur de tension. L'impédance d'entrée du microcontrôleur étant très élevée, le courant I_2 est négligeable par rapport au courant I_1 . La valeur des résistances est : $R_1 = 47\text{ k}\Omega$ et $R_2 = 10\text{ k}\Omega$



Question Exprimer U_{micro} en fonction de R_1 , R_2 et U_{bat} . Sachant que la valeur de U_{micro} ne doit pas dépasser 5 V, valider le choix des valeurs des résistances sachant que la valeur maximale de la tension U_{bat} est $U_{bat_max} = 25,7\text{ V}$.

$$i_1 = \frac{U_{bat}}{R_1 + R_2}$$

$$U_{micro} = R_2 \times i_1$$

$$U_{micro} = \frac{R_2}{R_1 + R_2} U_{bat}$$

$$\frac{R_2}{R_1 + R_2} = \frac{10}{47 + 10} = 0,17$$

$$U_{micro_max} = \frac{10}{47 + 10} \times 25,7\text{ V}$$

U_{bat_max}
↓

$$U_{micro_max} = 4,5\text{ V} < 5\text{ V}$$

⇒ Le choix des résistances permet bien d'adapter la tension pour le CAN