

| | | | |
|--|--|----------|---|
| 1 ^{re} Spé SI 400_TP Schéma cinématique BOBOPTIC v1.2 | Schéma cinématique Boboptic | TP | 1 |
| | | V.Géneau | 4 |
| Nom : | Prénom : | Date : | |

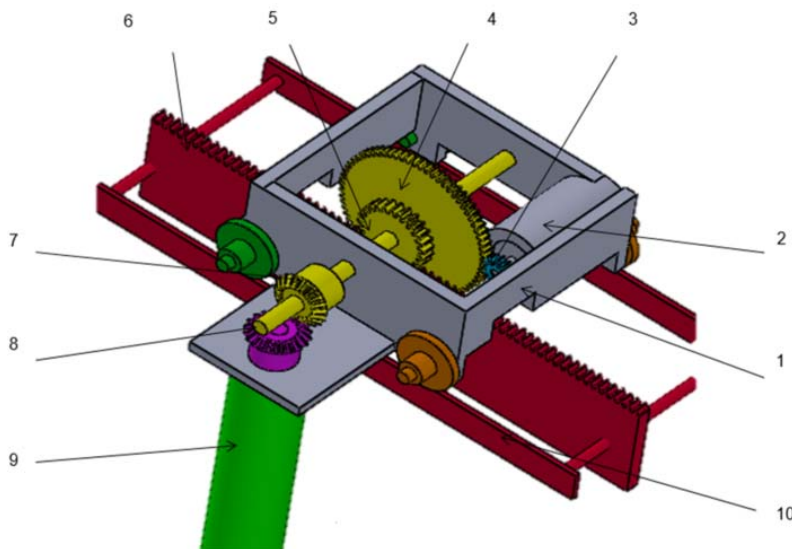
PRÉSENTATION DU PRODUIT ETUDIÉ

Qu'est-ce que BOBOPTIC?

BOBOPTIC est une machine dans laquelle les lunettes sont arrosées et séchées avec un jet d'air. Elle déloge les graisses et les saletés en plus de stériliser verres et montures. L'eau utilisée au cours du processus de nettoyage est recyclée grâce à des rayons ultraviolets et des filtres ionisés. L'ensemble est donc sans tâches pour l'environnement et simple d'utilisation! Pratique, une carte magnétique rechargeable permet de régler ses lavages.



Voici une représentation en perspective d'une partie du mécanisme permettant de translater et tourner le rouleau 9 afin de nettoyer la surface des verres.



| | | |
|--------|-------------------------|---|
| 10 | Bâti fixe | |
| 9 | Rouleau | $\varnothing = 30 \text{ mm}$ |
| 8 | Roue réceptrice conique | Z8=20 dents |
| 7 | Pignon conique | Z7=20 dents |
| 6 | Crémaillère | Z6=63 dents |
| 5 | Pignon | Z5=25 dents |
| 4 | Roue réceptrice | Z4=72 dents |
| 3 | Pignon moteur | Z3=12 dents |
| 2 | Moteur | Pe = 20 W N moteur=750 tr.min ⁻¹ |
| 1 | Chariot | |
| Repère | Désignation | Données |

Module d'un pignon m = 0.8

Nomenclature

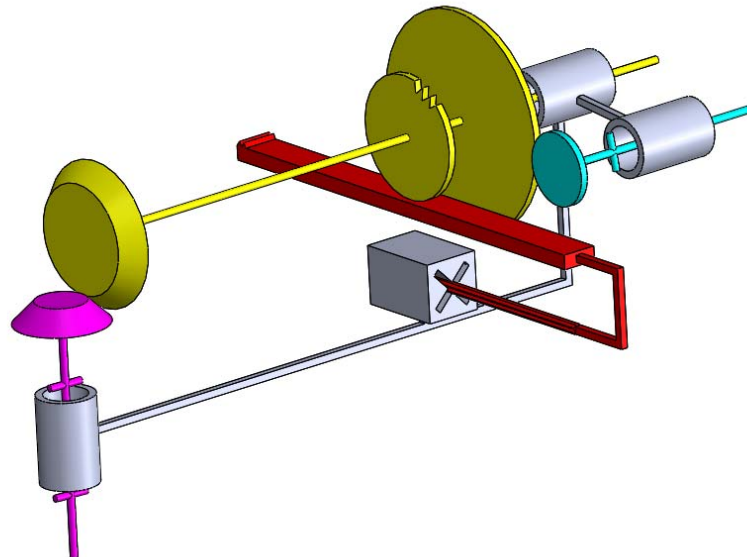
| | | | |
|--|--|----------|--------|
| 1 ^{re} Spé SI | Schéma cinématique Boboptic | TP | 2 |
| 400_TP Schéma cinématique BOBOPTIC v1.2 | | V.Géneau | 4 |
| Nom : | | Prénom : | Date : |

Travail demandé

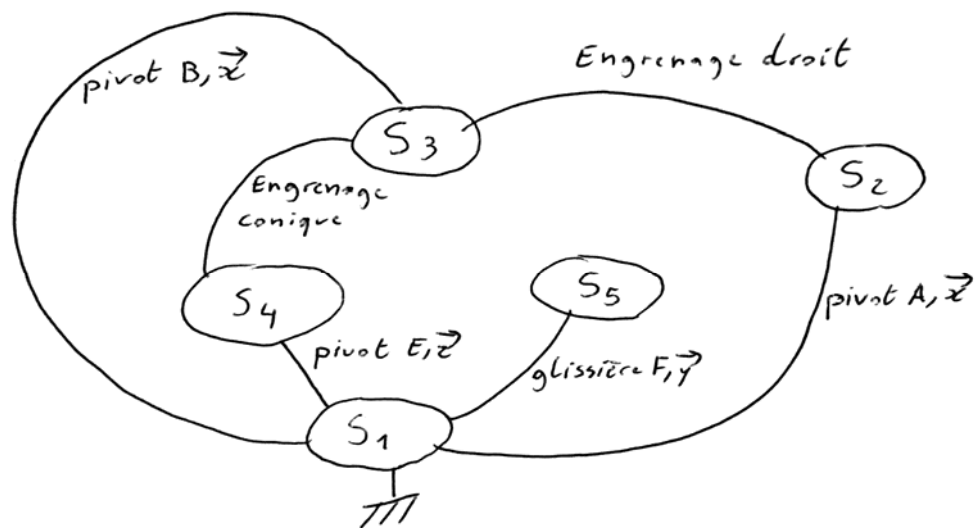
A partir de la documentation fournie,

1. Lancer le logiciel Solidworks
2. En suivant la démonstration vidéo, sur SW, créer un fichier assemblage et y insérer le fichier pièce correspondant au sous-ensemble supposé fixe S1.
3. En suivant la vidéo correspondante, insérer ensuite un par un les fichiers correspondants aux sous-ensembles S2 à S5.
4. En suivant la démonstration vidéo, modifier les couleurs de chacune des sous-ensembles afin qu'elles correspondent à celles de la représentation cinématique.
5. Repasser sur la page suivante en couleur les bulles du graph des liaisons avec les couleurs correspondantes de la représentation cinématique.
6. En suivant la démonstration vidéo, sur SW, faire apparaître point et axe.
7. A partir du graph des liaisons et de la vidéo de démonstration, définir sur SW les contraintes permettant de réaliser la ou les liaisons cinématiques entre les différents sous-ensembles en suivant le graph des liaisons ci-après.

| | | | |
|------------------------|--|----------|---|
| 1 ^{re} Spé SI | Schéma cinématique Boboptic | TP | 3 |
| | | V.Géneau | 4 |
| Nom : | Prénom : | Date : | |



Représentation cinématique en perspective



Graph des liaisons

8. Réaliser en perspective le schéma cinématique en couleur.

