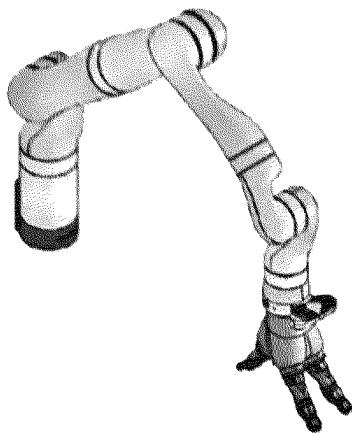


1 <sup>er</sup> Spé SI 370 Schéma ciné Bras de robot v1.0	<b>Schéma cinématique</b> <b>Bras de robot</b>	Exercice 1
		V.Géneau 2
Nom :	Prénom :	Date :

### PRÉSENTATION DU PRODUIT ETUDIÉ



Le bras robotisé d'assistance est un bras poly-articulé 7 axes. Une main artificielle, que l'on dénommera pince, est fixée à son extrémité afin de manipuler les objets.

~~On étudie le mouvement à faire pour dévisser un bouchon d'une bouteille d'eau.~~

Le schéma cinématique spatial du bras est le suivant :

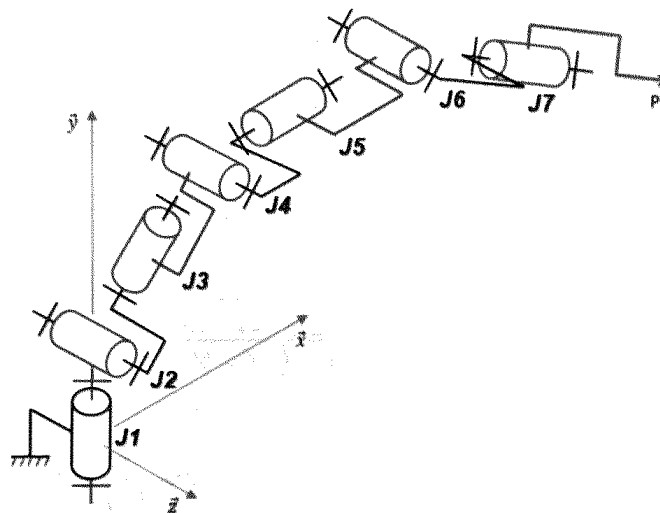


Figure 1 : schéma cinématique spatial du bras robotisé

Notation utilisée :  $J_i$  désigne l'articulation n° $i$  (« joint », en anglais) du bras robotisé.

~~Dans la suite de l'étude, pour dévisser le bouchon, on considérera qu'il est nécessaire au point P de combiner une rotation autour de  $\vec{y}$  et un déplacement en translation rectiligne suivant  $\vec{y}$  sur 10mm. Puis, afin de dégager complètement le bouchon du goulot et faciliter l'accès à la bouteille par l'utilisateur, un déplacement en translation rectiligne suivant  $\vec{y}$  est nécessaire. Pour les deux phases décrites précédemment, un déplacement en translation rectiligne du point P suivant  $\vec{y}$  de 100mm est nécessaire.~~

1 <sup>er</sup> Spé SI 370_Schema cine Bras de robot v1.0	<b>Schéma cinématique</b> <b>Bras de robot</b>	Exercice	2
		V.Géneau	2
Nom :	Prénom :	Date :	

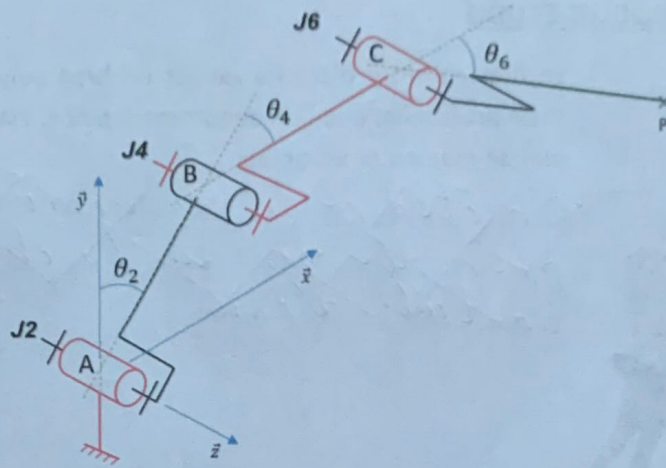


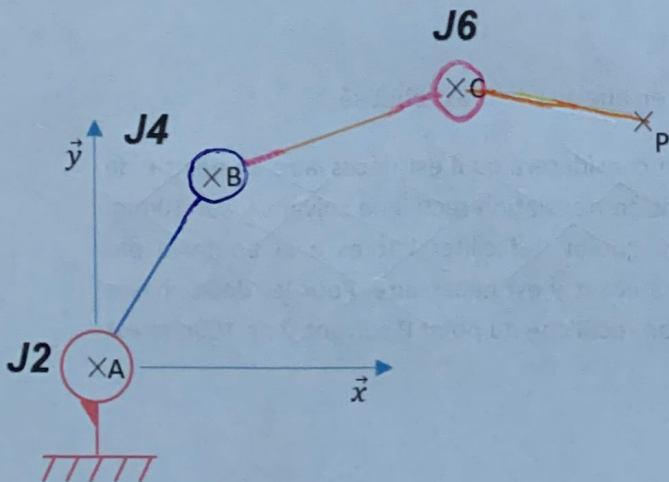
Figure 2 : Schéma cinématique spatial simplifié

Le schéma cinématique spatial simplifié (figure 2) permet d'étudier l'ensemble des mouvements dans le plan  $(\vec{x}, \vec{y})$  des segments composant le bras robotisé afin de piloter l'extrémité du bras suivant une trajectoire rectiligne de direction  $\vec{y}$ .

**Question**

Justifier que les articulations J1, J3, J5 et J7 ne soient plus représentées sur la figure 2. Compléter le schéma cinématique simplifié dans le plan  $(\vec{x}, \vec{y})$  avec le symbole normalisé et les caractéristiques de chaque liaison (nom, point, direction).

les mouvements de créés par les liaisons pivot J1, J3, J5 et J7 font sortir le bras du plan  $(\vec{x}, \vec{y})$  c'est pour cela qu'on n'a pas représenté ces liaisons.



Liaison			
Articulation	Nom	Point	Direction
J2	pivot	A	$\vec{z}$
J4	pivot	B	$\vec{z}$
J6	pivot	C	$\vec{z}$