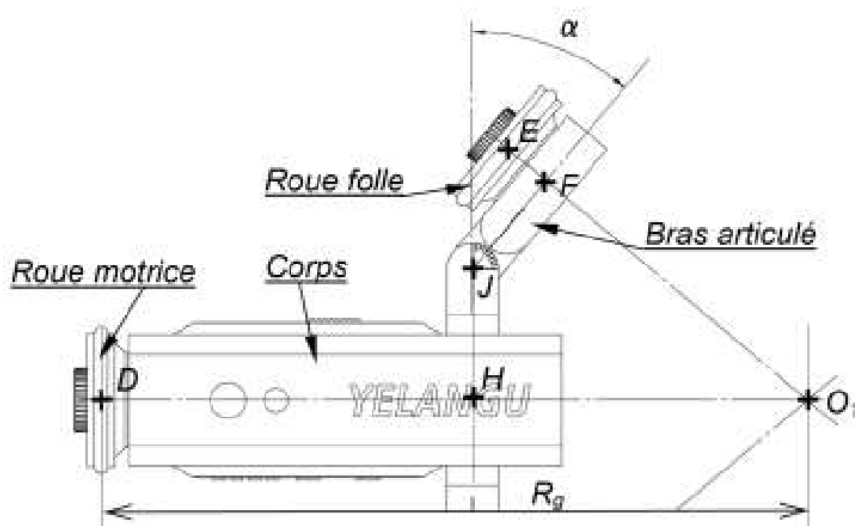


1 ^{re} Spé SI	Schéma cinématique Mini robot motorisé pour caméra	Exercice	1
		V.Géneau	2
Nom :	Prénom :	Date :	

PRÉSENTATION

Ce mini robot motorisé pour caméra, permet de faire des prises de vues animées. En fonction du réglage de l'angle des deux bras articulés supportant les deux roues folles, ce robot posé sur une surface plane, peut se déplacer en translation rectiligne ou suivant un mouvement de rotation autour d'un objet à filmer.

		<p>Capacité : 1800 mAh Autonomie : 6h Tension : 3,4 V Masse maximale déplacée : 3 kg</p> <p>Rechargeable via USB</p>
Mini robot motorisé pour caméra	Accessoires	Principales caractéristiques
		<p>Remarque</p> <p>La position angulaire est réglée manuellement en faisant correspondre visuellement le repère d'un bras articulé sur les graduations angulaires liées au corps. Ce réglage est donc quelque peu approximatif.</p>
Plié, ce robot est d'un faible volume		



Vue partielle de dessus du robot en phase de réglage

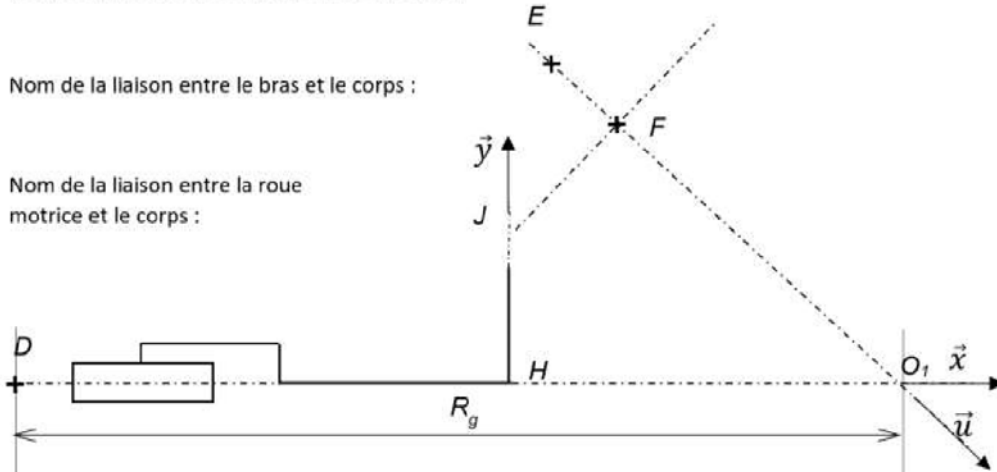
1 ^{re} Spé SI 358_Schéma ciné- robot motorisé pour camera v1.2	Schéma cinématique Mini robot motorisé pour caméra	Exercice	2
		V.Géneau	2
Nom :	Prénom :	Date :	

Q1 Compléter, à partir de la vue partielle, le schéma cinématique correspondant aux 3 liaisons manquantes puis les nommer en précisant leurs axes. Utiliser des couleurs différentes pour représenter : le bras articulé, la roue motrice et la roue folle.

Nom de la liaison entre la roue folle et le bras :

Nom de la liaison entre le bras et le corps :

Nom de la liaison entre la roue motrice et le corps :



Q2 Compléter le graphe des liaisons suivant.

