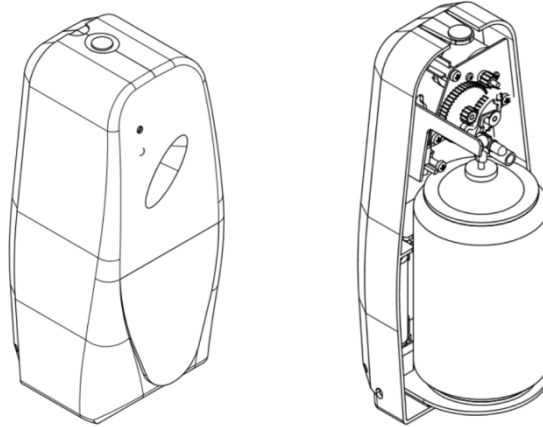
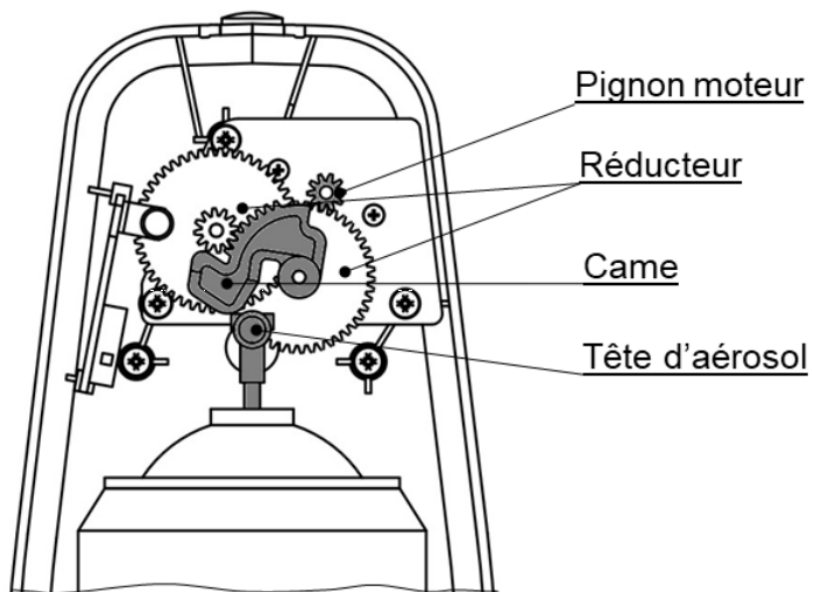


1 ^{re} Spé SI 352_Schema cine - Diffuseur de parfum v1.0	Schéma cinématique Diffuseur de parfum	Exercice 1
		V.Géneau 2
Nom :	Prénom :	Date :



Principe de fonctionnement du diffuseur

Un moteur électrique à courant continu met en rotation un pignon moteur qui actionne un réducteur à engrenages. À la sortie de ce réducteur, la rotation de la came engendre la translation rectiligne de la tête de l'aérosol.



Représentation simplifiée du mécanisme

1 ^{re} Spé SI	Schéma cinématique Diffuseur de parfum	Exercice	2
		V.Géneau	2
Nom :		Prénom :	
		Date :	

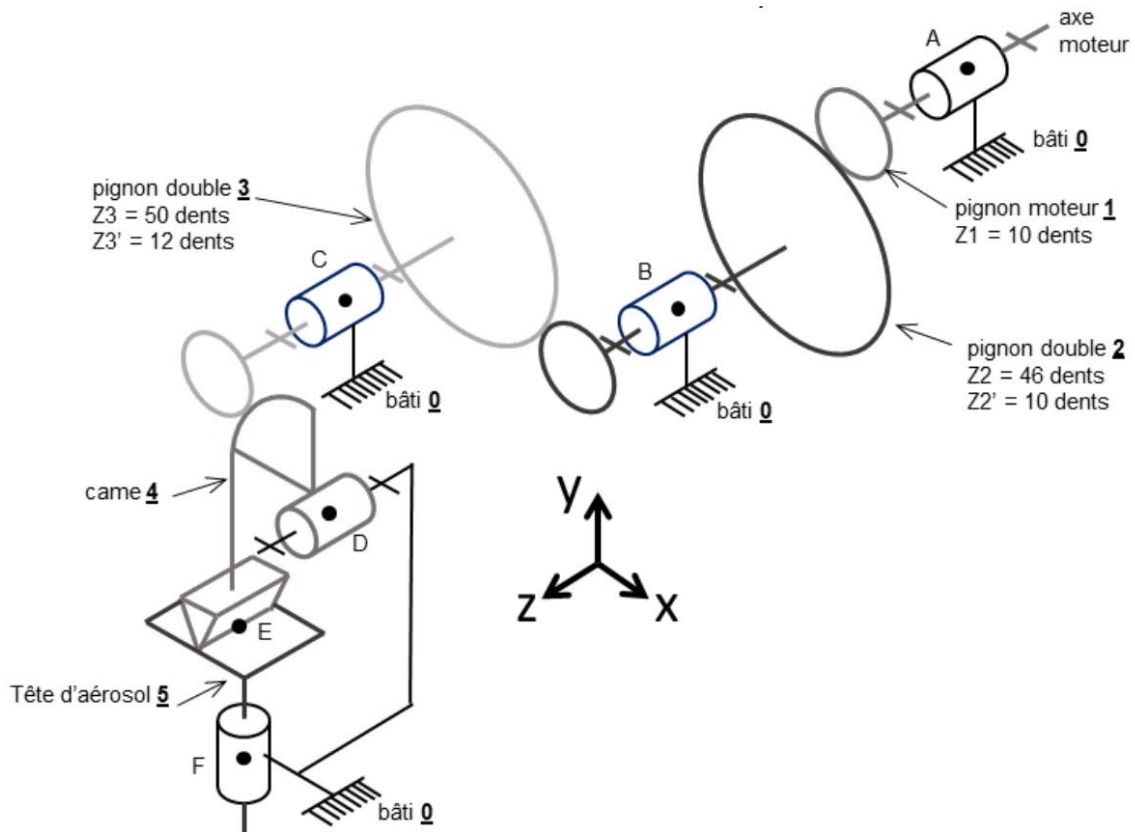


Schéma cinématique du système de diffusion

Q1 Compléter ce tableau en donnant le nom des liaisons mécaniques manquantes sans oublier leurs orientations

L1/0	Liaison pivot d'axe (A,z)
L2/0
L3/0
L4/0
L5/0
L4/5

Q2 Sur le schéma cinématique et sur la représentation simplifiée, colorier d'une même couleur la représentation de la came (rouge), pignon moteur (bleu), pignon double 3 (vert)