

1 ^{re} Spé SI 350_TP_Initiation electronique v1.2	Initiation à l'électronique <i>Resistance, série, parallèle, Mesure tension courant</i>	TP	1
		V.Géneau	6
Nom :	Prénom :	Date :	

Après avoir suivi la présentation du professeur, vous pourrez réaliser les activités suivantes à votre rythme.

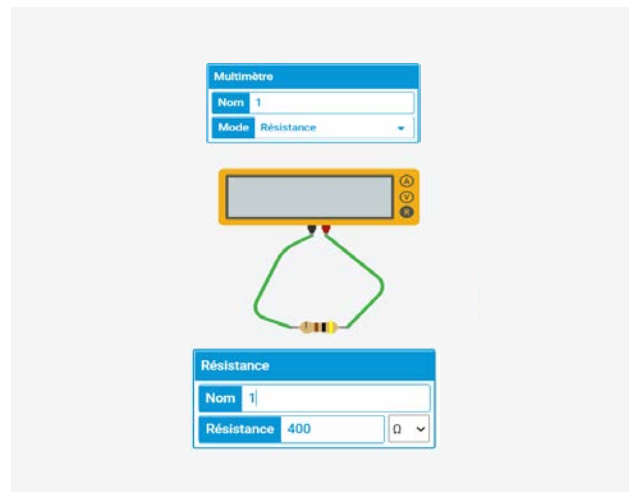
Activité 1: Prise en main de Tinkercad

Rendez-vous sur le site Internet [Tinkercad](https://www.tinkercad.com) et créez un compte.

Dans le module « Circuit » créer un nouveau circuit et reproduisez le circuit suivant.

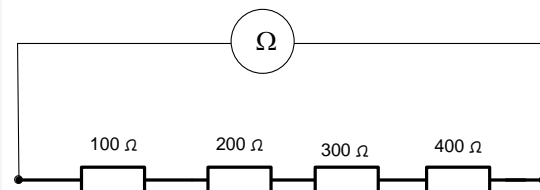
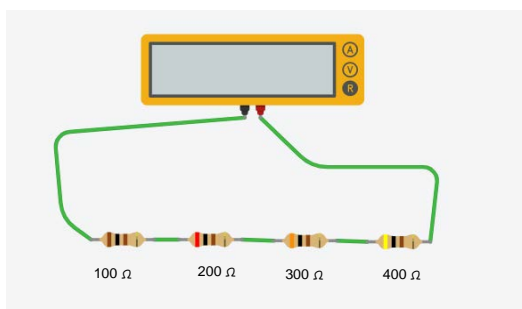
Démarrer la simulation et compléter la valeur lue sur le multimètre réglé en **Ohmmètre**.

Auriez-vous pu imaginer le résultat avant la simulation ?



Activité 2: Mesure de résistance en série

Dans le module « Circuit » créer un nouveau circuit et reproduisez le circuit suivant. Démarrer la simulation et compléter la valeur lue sur le multimètre réglé en **Ohmmètre**.

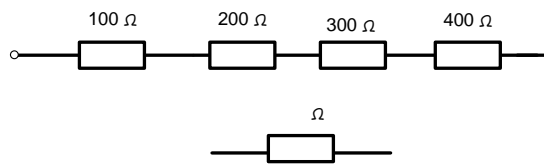


Représentation du même circuit avec les symboles

1 ^{re} Spé SI 350_TP_Initiation electronique v1.2	Initiation à l'électronique Resistance, série, parallèle, Mesure tension courant	TP	2
		V.Géneau	6
Nom :	Prénom :	Date :	

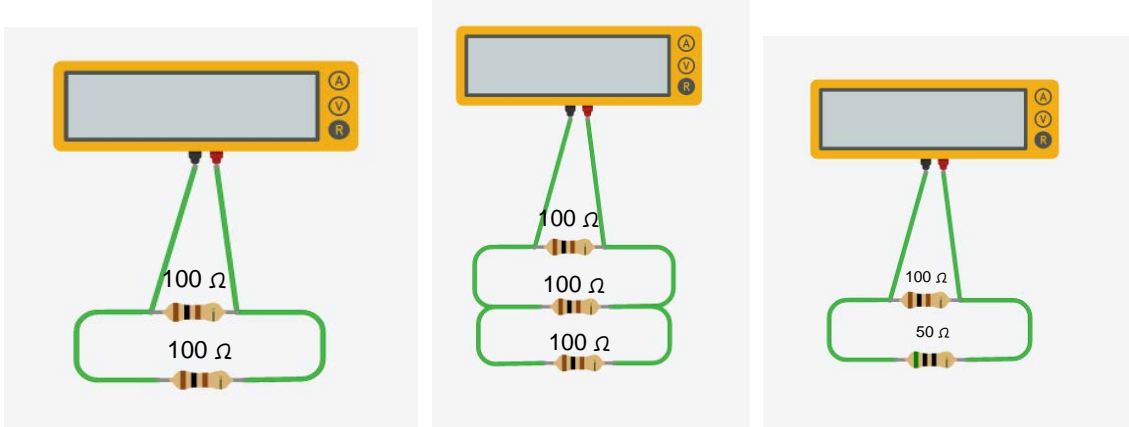
Que remarquez-vous sur ma valeur globale de la résistance ?

L'assemblage de ces quatre résistances peut être remplacé par une seule résistance. Quelle est sa valeur ?



Activité 3: Mesure de résistance en parallèle (ou dérivation)

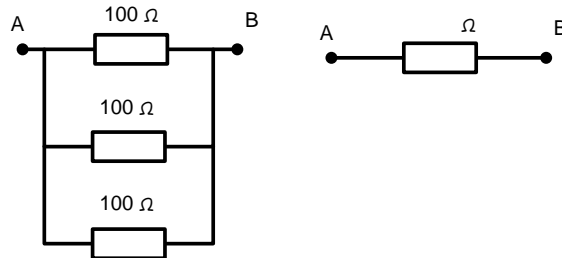
Dans le module « Circuit » créer un nouveau circuit et reproduisez les circuit suivants. Démarrer la simulation et compléter les valeurs lues sur le multimètre réglé en **Ohmmètre**.



Que remarquez-vous sur les valeurs lues sur l'ohmmètre ? Auriez-vous pu prédire le résultat et comment ?

L'assemblage de ces trois résistances peut être remplacé par une seule résistance. Quelle est sa valeur ?

1 ^{re} Spé SI	Initiation à l'électronique Resistance, série, parallèle, Mesure tension courant	TP	3
		V.Géneau	6
Nom :		Prénom :	Date :

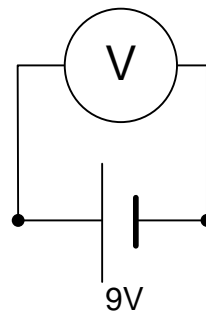
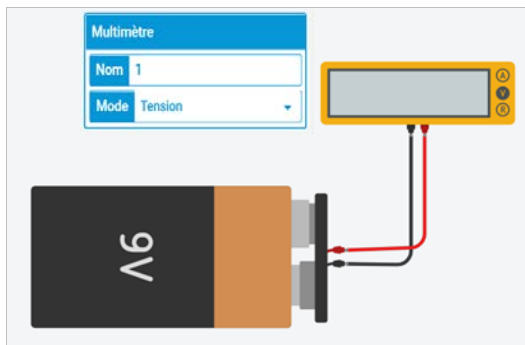


Remarque :

$$R_{AB \text{ equivalente}} = \frac{1}{\frac{1}{100} + \frac{1}{100} + \frac{1}{100}}$$

Activité 4: Mesure de tension

Dans le module « Circuit » créer un nouveau circuit et reproduisez le circuit suivant. Démarrer la simulation et compléter les valeurs lues sur le multimètre réglé en Voltmètre.

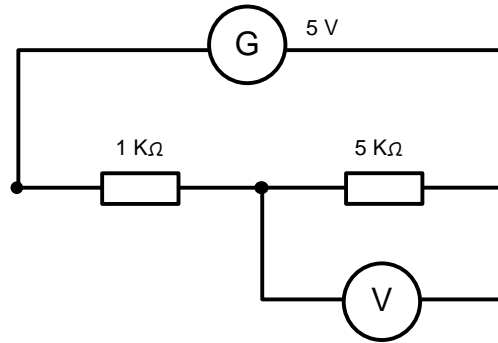
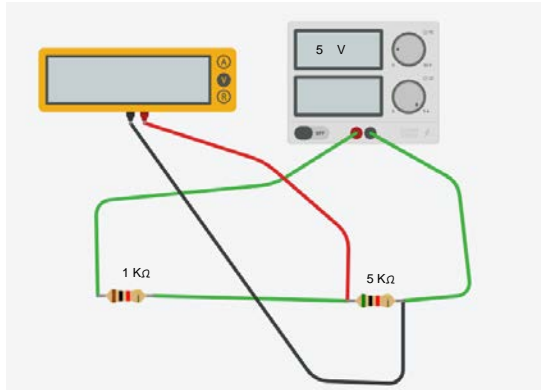


Représentation du même circuit avec les symboles

Activité 5: Mesure de tension aux bornes d'un composant

Dans le module « Circuit » créer un nouveau circuit et reproduisez les circuit suivants. Démarrer la simulation et compléter les valeurs lues sur le multimètre réglé en Voltmètre.

1 ^{re} Spé SI	Initiation à l'électronique <i>Resistance, série, parallèle, Mesure tension courant</i>	TP	4
		V.Géneau	6
Nom :		Prénom :	Date :

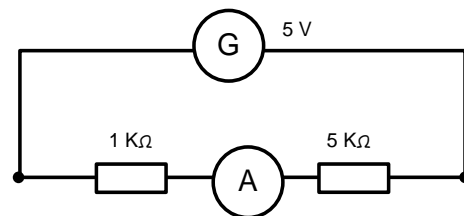
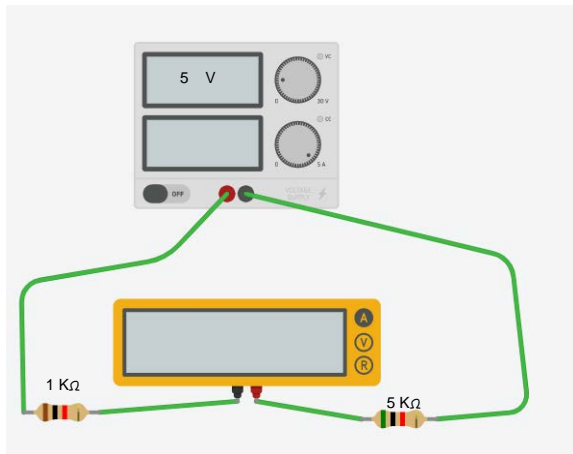


Représentation du même circuit avec les symboles

Modifier le circuit en croisant les câbles bleu et rouge. Que remarquez-vous ?

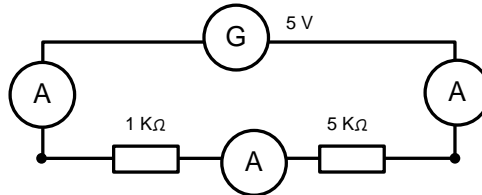
Activité 6: Mesure d'un courant

Dans le module « Circuit » créer un nouveau circuit et reproduisez le circuit suivant. Démarrer la simulation et compléter les valeurs lues sur le multimètre réglé en **Ampèremètre**.



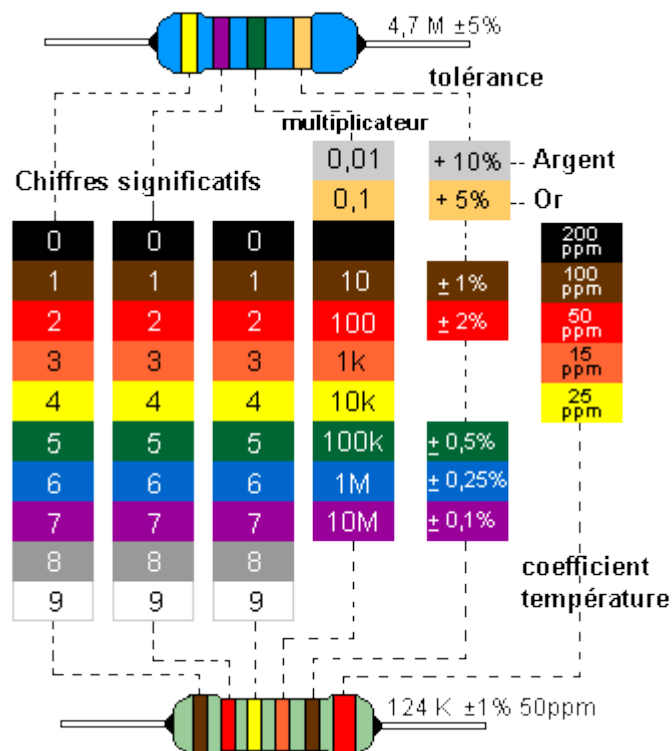
Représentation du même circuit avec les symboles

Réalisez à présent le circuit suivant



Que remarquez-vous sur les valeurs affichées par les ampèremètres ?

Activité 7: Lecture de la valeur d'une résistance



A partir de la table de lecture, déterminer les valeurs des résistances suivantes:

1 ^{re} Spé SI	Initiation à l'électronique <i>Resistance, série, parallèle, Mesure tension courant</i>	TP	6
		V.Géneau	6
Nom :		Prénom :	
		Date :	

