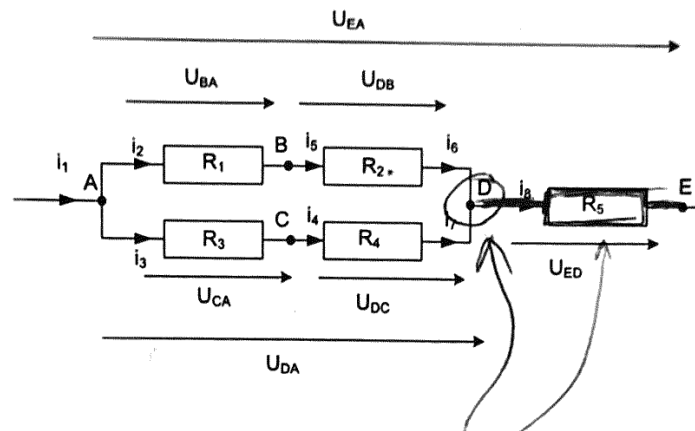


Nom :

Prénom :

Date :



Compétences :

	0	1	2	3
Loi mailles				
Loi nœuds				

Repasser en rouge la maille DE.

Entourer en vert le nœud D.

Ecrire au moins 4 expressions différentes de la loi des mailles entre les nœuds A et E.

$$U_{AD} = U_{AB} + U_{BD} = -U_{BA} - U_{DB}$$

$$U_{EA} = U_{ED} + U_{DB} + U_{BA}$$

$$U_{EA} = U_{ED} + U_{DC} + U_{CA}$$

Ecrire au moins 2 expressions différentes de la loi des nœuds pour le circuit proposé.

$$\dot{i}_8 = \dot{i}_6 + \dot{i}_7 \quad \dot{i}_5 = \dot{i}_2 = \dot{i}_6$$

$$\dot{i}_1 = \dot{i}_2 + \dot{i}_3$$

On donne  $U_{DA} = 12V$ ,  $U_{DC} = 5V$  et  $U_{EA} = 16V$ . Calculer la valeur de  $U_{CA}$  et  $U_{ED}$ .

$$U_{CA} = U_{DA} - U_{DC} = 12 - 5 = 7V$$

$$U_{ED} = U_{EA} - U_{DA} = 16 - 12 = 4V$$

On donne  $i_2 = 0,05A$  et  $i_3 = 25mA$ . Calculer la valeur de  $i_1$  et celle de  $i_8$ .

$$\dot{i}_1 = \dot{i}_2 + \dot{i}_3 = 0,05 + 0,025 = 0,075A$$

$$\dot{i}_8 = \dot{i}_1 = 0,075A$$

1 <sup>er</sup> Spé SI	Synthèse Kirchhoff		Evaluation	2
			V. Geneau	2
Document1				
Nom :	Prénom :		Date :	

Compétences :				
	0	1	2	3
Utilisation calculatrice				

Calculer :  $x = \frac{12(5-18,58)-8(5-12)+25}{(6-8)(7+3)} \approx 4,098$

$a=12 ; b=-5,5 ; c=150 ; x = -a - (b(a - c + b) - 6)$  Que vaut  $x$  ?  $x \approx -795,25$

$a=12 ; b=-5,5 ; c=150 ; e = \frac{-b+\sqrt{ac}}{2a}$ . Que vaut  $e$  ?  $e \approx 1,53$