

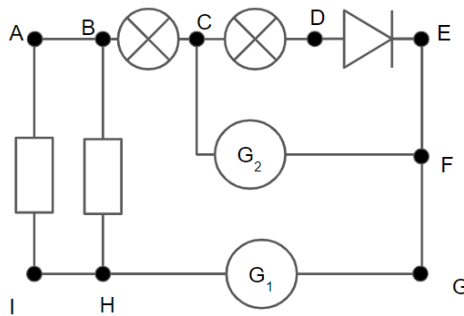
1 <sup>re</sup> Spé SI 300-synthese loi noeud v1.00	<b>Synthèse Kirchhoff</b> <b>Loi des nœuds</b>	Cours	1
		V. Geneau	2
Nom :	Prénom :	Date :	

## Introduction

Comme vous l'avez sûrement déjà appris, lors d'un TP sur Tinkercad, le physicien allemand Gustav Robert Kirchhoff les a établies en 1845 des lois qui s'appliquent sur tous les circuits électriques. On les appelle les lois de Kirchhoff

## La grandeur physique de la loi des nœuds

La loi des nœuds permet d'obtenir une relation entre toutes les courants arrivant dans un nœud. On appelle nœud l'intersection (représenté par un point noir dans le circuit ci-dessous) entre au moins 2 branches (câbles, fils) du circuit.

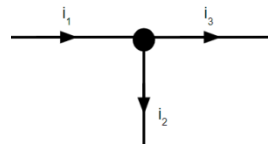


## La loi des nœuds

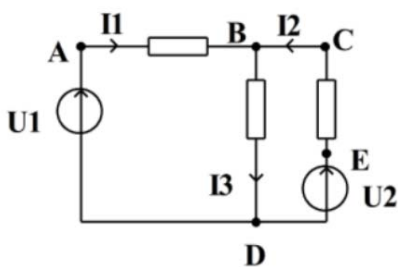
La loi des nœuds donne une relation entre tous les courants qui entrent ou qui sortent du nœud.

La somme des courants entrant est égale à la somme des courants sortant

$$i_1 = i_2 + i_3$$



## Exerçons-nous



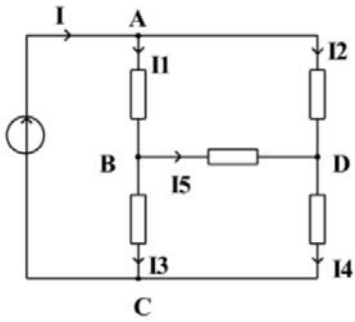
On donne:

$$I_1 = 0,100 \text{ A}$$

$$I_2 = 500 \text{ mA}$$

Quelle est la valeur de  $I_3$  ?

1 <sup>re</sup> Spé SI 300-synthese loi noeud v1.00	<b>Synthèse Kirchhoff</b> <b>Loi des nœuds</b>	Cours	1
		V. Geneau	2
Nom :	Prénom :	Date :	



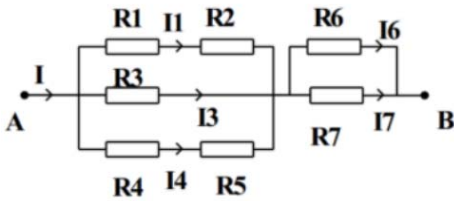
On donne:

$$I_1 = 0,25 \text{ A}$$

$$I_2 = 200 \text{ mA}$$

$$I_5 = 100 \text{ mA}$$

Quelles sont les valeurs de  $I$ , de  $I_3$  et  $I_4$ ?



On donne:

$$I = 700 \text{ mA}$$

$$I_1 = 200 \text{ mA}$$

$$I_3 = 100 \text{ mA}$$

$$I_6 = 120 \text{ mA}$$

Quelles sont les valeurs de  $I_7$  et  $I_4$ ?