

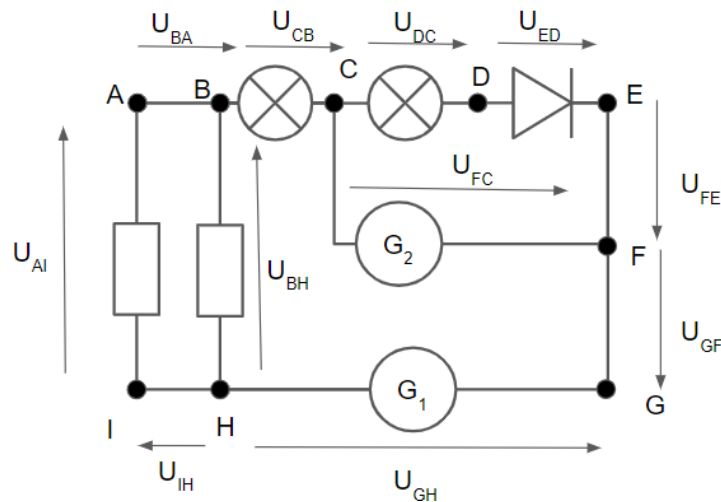
1 <sup>re</sup> Spé SI 290-synthese loi maille v1.20	<b>Synthèse Kirchhoff</b> <b>Loi des mailles</b>	Cours	1
		V. Geneau	2
Nom :	Prénom :	Date :	

## Introduction

Comme vous l'avez sûrement déjà appris, lors d'un TP sur Tinkercad, le physicien allemand Gustav Robert Kirchhoff les a établies en 1845 des lois qui s'appliquent sur tous les circuits électriques. On les appelle les lois de Kirchhoff

## La grandeur physique de la loi des mailles

La loi des mailles permet d'obtenir une relation entre toutes les tensions d'un circuit.



## La loi des mailles

Par exemple, on peut écrire avec assurance que:

$$U_{GH} = U_{GF} + U_{FE} + U_{ED} + U_{DC} + U_{CB} + U_{BA} + U_{AI} + U_{IH}$$

Ou encore :

$$U_{GH} = U_{GF} + U_{FC} + U_{CB} + U_{CH}$$

Ou encore :

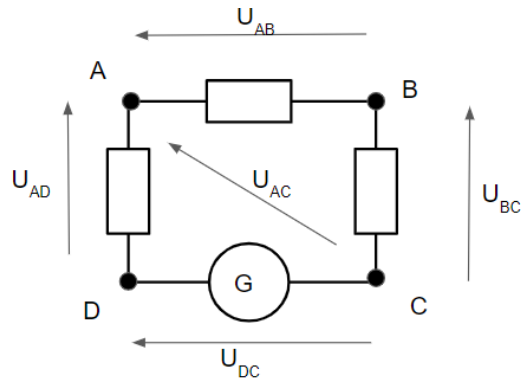
$$U_{GH} = U_{GB} + U_{BE} + U_{EH}$$

Avec d'autres termes :

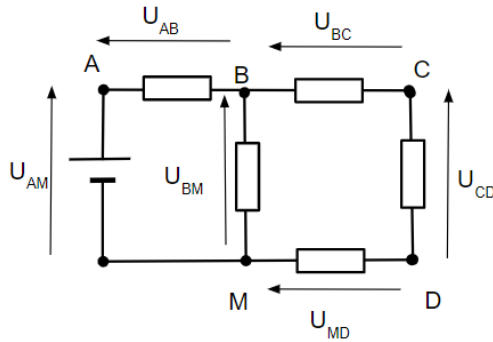
La tension totale entre deux points d'un circuit est égale à la somme des tensions partielles.

Exemple: Pour le circuit ci-dessous  $U_{AC} = U_{DC} + U_{AD} = U_{AB} + U_{BC}$

1 <sup>re</sup> Spé SI 290-synthese loi maille v1.20	<b>Synthèse Kirchhoff</b> <b>Loi des mailles</b>	Cours	2
		V. Geneau	2
Nom :	Prénom :	Date :	



### Exerçons-nous



Donner la relation liant  $U_{AM}$ ,  $U_{AB}$ ,  $U_{BC}$ ,  $U_{CD}$  et  $U_{MD}$

Donner la relation liant  $U_{AM}$ ,  $U_{AB}$  et  $U_{BM}$

On donne :  $U_{AM} = 12V$ ,  $U_{AB} = 2V$ ,  $U_{BC} = 3V$ ,  $U_{CD} = 1V$   
 Quelles sont les valeurs de  $U_{MD}$  et  $U_{BM}$  ?

On donne le schéma du composant transistor :  
 On donne :

$U_{CE} = 10V$  et  $U_{CB} = 6V$

Calculer  $U_{EB}$

