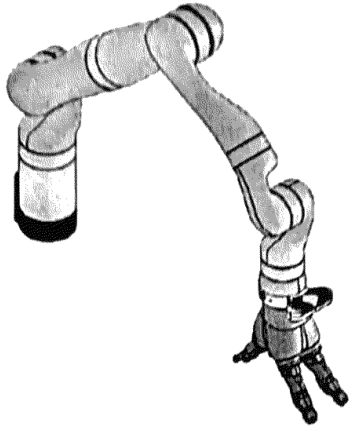


1 ^{er} Spé SI 202 - mouvement trajectoire Bras de robot v1.0	Mouvement et trajectoire Bras de robot	Exercice	1
		V.Géneau	2
Nom :	Prénom :	Date :	

PRÉSENTATION DU PRODUIT ETUDIÉ



Le bras robotisé d'assistance est un bras poly-articulé 7 axes. Une main artificielle, que l'on dénommera pince, est fixée à son extrémité afin de manipuler les objets.

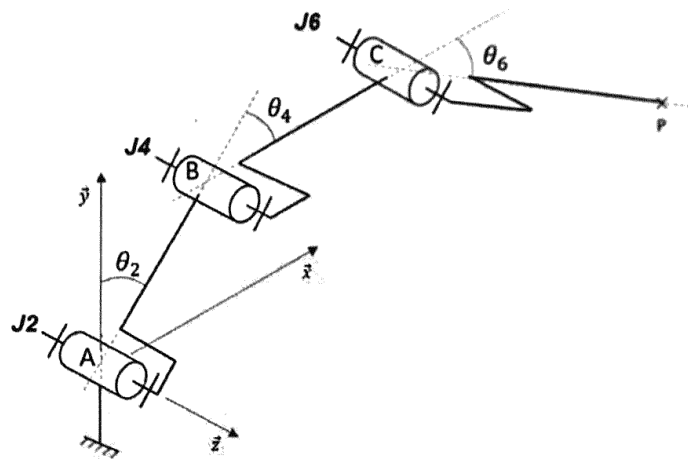


Schéma cinématique spatial simplifié

La pince doit se déplacer en translation rectiligne suivant \vec{y} avec une élévation de 100mm (passage de P à P' sur la dernière page).

Question

Sur et à partir de la représentation de la page suivante, **déterminer** la nouvelle position de C, que l'on notera C', et la nouvelle position de B, que l'on notera B' (le tracé de la trajectoire de B appartenant au segment 1 par rapport à la base peut être nécessaire). **Déterminer** la valeur de θ_2 : angle entre \vec{y} et \overline{AB} (représenté sur le schéma cinématique simplifié) correspondant à la nouvelle position de la pince.

1 ^{er} Sp4 SI	Mouvement et trajectoire	Exercice	2
		V.Géneau	2
202_mouvement trajectoire Bras de robot v1.0	Bras de robot		
Nom :	Prénom :	Date :	

