

1 <sup>re</sup> Spé SI 120_ Loi entree sortie Stepper v1.03	<b>Lois d'entrée-sortie Stepper</b>	Exercice	1
		V.Géneau	2
Nom :	Prénom :	Date :	

## PRÉSENTATION DU STEPPER

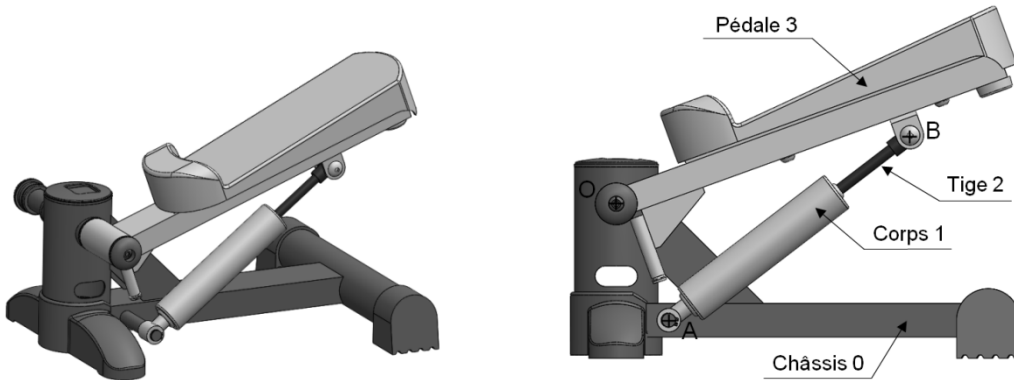
Au sens de l'OMS, la santé est un état de bien-être physique, mental et social. Le sport contribue à maintenir ce bon état de santé. L'accès à une pratique sportive pour tous est un enjeu primordial pour notre société.

Le sujet porte sur l'étude d'un stepper qui se pratique en salle ou à domicile.

L'entraînement efficace réalisé par le stepper est une pratique reconnue pour l'amélioration de l'état de santé.

**Problématique :** pour reproduire une hauteur de marche franchie plus importante, le constructeur du stepper envisage **d'augmenter le débattement angulaire** des pédales tout en conservant la **course** des vérins amortisseurs actuellement utilisés. Cette modification est-elle possible ?

Le stepper est constitué de deux ensembles {pédale 3 + vérin amortisseur 1,2} identiques implantés symétriquement sur un châssis 0. La réponse à la problématique nécessite l'étude d'un seul de ces deux ensembles comme l'illustre la figure suivante.



### **Modélisation cinématique et paramétrage du système :**

On associe le repère fixe  $R_0 = (O, \vec{x}_0, \vec{y}_0, \vec{z}_0)$  au châssis 0, le repère  $R_1 = (A, \vec{x}_1, \vec{y}_1, \vec{z}_1)$  au corps 1 et le repère  $R_3 = (O, \vec{x}_3, \vec{y}_3, \vec{z}_3)$  à la pédale 3.

$\alpha_1(t)$  : paramètre de position du corps 1 par rapport au châssis 0.

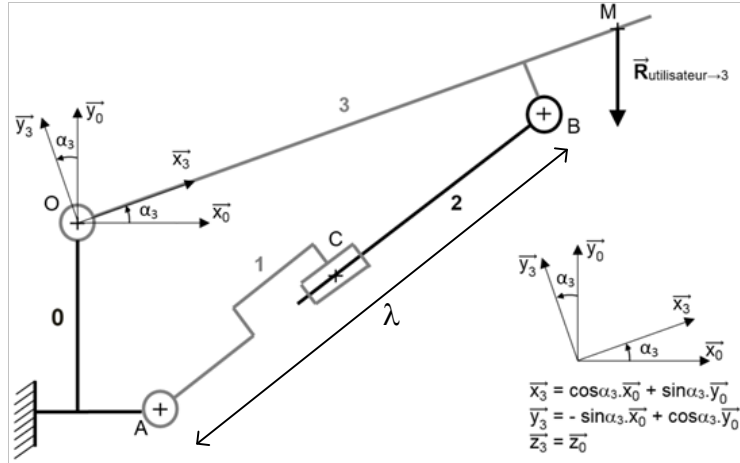
$\alpha_3(t)$  : paramètre de position de la pédale 3 par rapport au châssis 0.

$\lambda(t)$  : paramètre de position de la tige 2 par rapport au corps 1.

### **Question 1**

*En s'appuyant sur la problématique énoncée et sur la modélisation cinématique proposée identifier sur le schéma cinématique en les entourant en rouge les paramètres d'entrée et de sortie du système*

1 <sup>re</sup> Spé SI 120_ Loi entree sortie Stepper v1.03	<b>Lois d'entrée-sortie Stepper</b>	Exercice	2
		V.Géneau	2
Nom :	Prénom :	Date :	



*Schéma cinématique du stepper*

**Question 2**

**Exprimer** la relation vectorielle traduisant la fermeture géométrique de la chaîne de solides passant par les points O, A et B.

On donne les caractéristiques géométriques suivantes :

$$\vec{OB} = x_B \cdot \vec{x}_3 + y_B \cdot \vec{y}_3 \quad \vec{AB} = \lambda(t) \cdot \vec{x}_1 \quad \vec{OA} = x_A \cdot \vec{x}_0 + y_A \cdot \vec{y}_0$$

**Question 3**

A partir des caractéristiques données et de la projection des vecteurs  $\vec{x}_3$  et  $\vec{y}_3$  **projeter** la relation trouvée à la question 2 sur les axes  $\vec{x}_0$  et  $\vec{y}_0$ . **NE PAS PROJETER**  $\vec{AB} = \lambda(t) \cdot \vec{x}_1$

**Question 4**

A partir de la réponse à la question 3, **retrouver** la loi d'entrée-sortie  $\lambda(t)$  en fonction de  $\alpha_3(t)$  et des paramètres géométriques constants  $x_A$ ,  $y_A$ ,  $x_B$  et  $y_B$  :

$$\lambda(t) = \sqrt{(x_B \cdot \cos \alpha_3 - y_B \cdot \sin \alpha_3 - x_A)^2 + (x_B \cdot \sin \alpha_3 + y_B \cdot \cos \alpha_3 - y_A)^2}$$