

1 <sup>re</sup> Spé SI 106- mouvement trajectoire Elephant v1.00	<b>Trajectoire et mouvement</b> <b>Eléphant de Nantes</b>	Exercice	1
		V.Géneau	2
Nom :	Prénom :	Date :	

Une des attractions touristiques les plus célèbres de la ville de Nantes est le grand éléphant des Machines de l'île.

D'une longueur de 21 m, d'une hauteur de 12 m et d'une largeur de 8 m, cet éléphant pèse 49 tonnes et est capable de transporter 50 passagers pour leur faire visiter le quartier autour des Nefs, anciennes halles industrielles restaurées constituant un espace public couvert et ouvert à chaque extrémités.



Lorsque l'éléphant rentre sous les nefs, il effectue un virage. La trajectoire du point A du châssis 1 par rapport au sol 0 est alors un arc de cercle de centre O et de rayon 20 m .

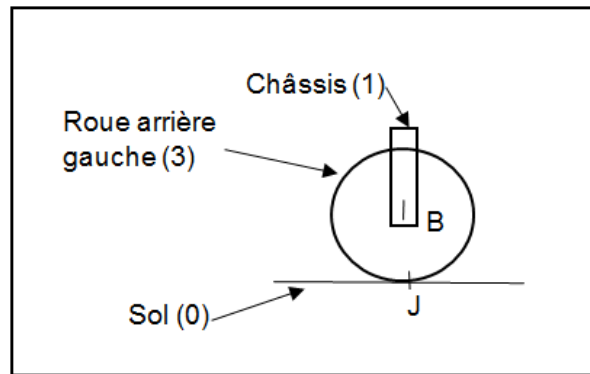


Schéma de la roue arrière gauche sur le sol

**Question I** Tracer, pour ce mouvement, sur la page suivante la trajectoire des point B, C, D et F appartenant au châssis 1 par rapport au sol 0.

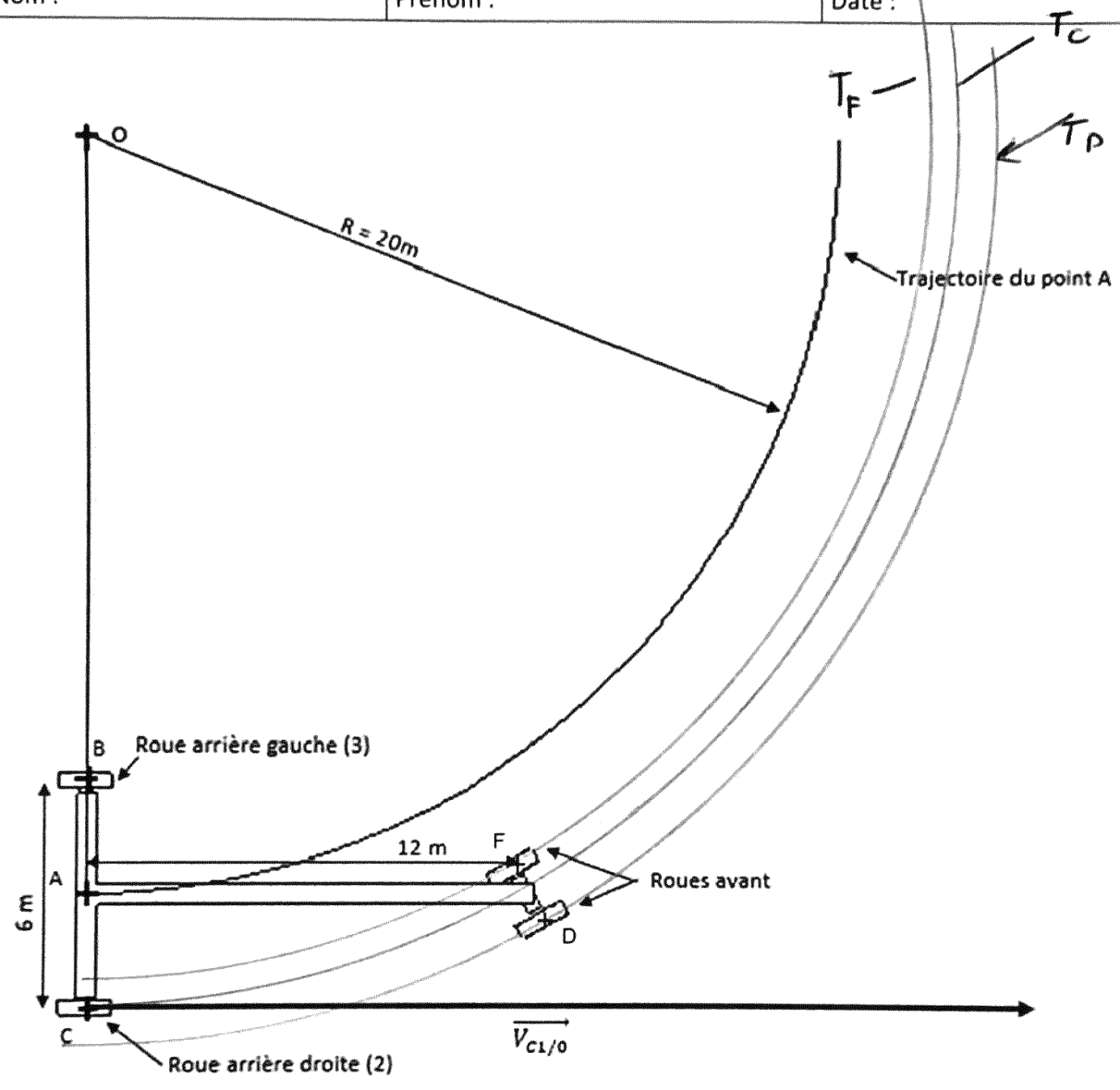
**Question II** La vitesse de toutes les roues sont-elles identiques ? Dans le cas contraire, indiquer quelles sont celles qui ont la vitesse maxi et minimum.

La vitesse des roues ne sont pas identiques. Les roues plus éloignées du centre tournent plus vite car elles parcourent une distance plus importante dans un même temps

**Question III** Seules les roues arrière sont motorisées. Quelle sera le moteur qu'il faudra faire tourner plus rapidement pour avoir ce mouvement de rotation ?

C'est le moteur de la roue C qu'il faudra faire tourner plus vite

Nom : \_\_\_\_\_ Prénom : \_\_\_\_\_ Date : \_\_\_\_\_



Echelle vitesse : 5 cm pour 1 km.h<sup>-1</sup>