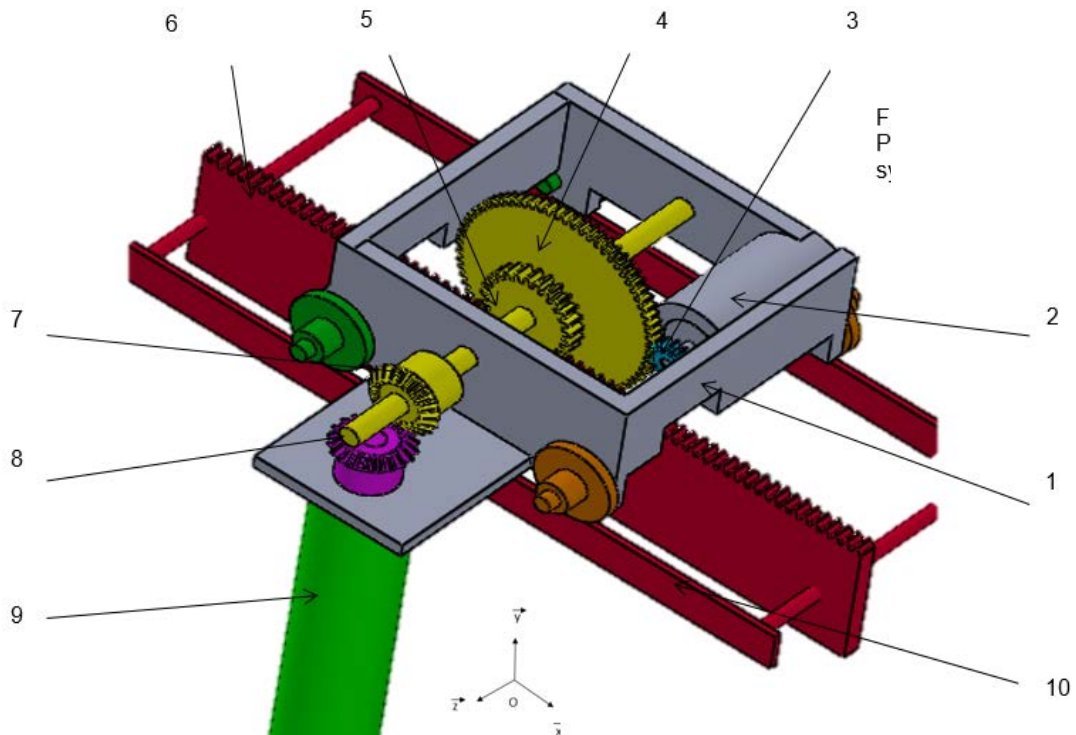


1 <sup>re</sup> Spé SI	<b>Mouvement et trajectoire</b>	Exercice	1
		V.Géneau	2
102-mouvement trajectoire Boboptic v1.0			
Nom :	Prénom :	Date :	

## PRÉSENTATION DU PRODUIT ETUDIÉ

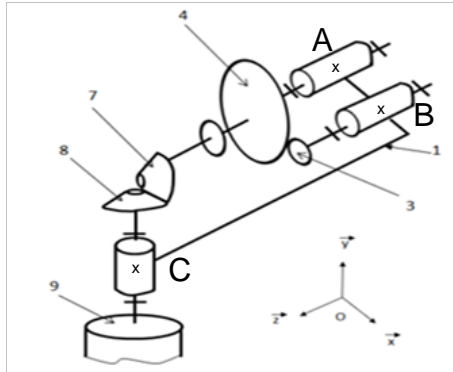
### Qu'est-ce que BOBOPTIC?

BOBOPTIC est une machine dans laquelle les lunettes sont arrosées et séchées avec un jet d'air. Elle déloge les graisses et les saletés en plus de stériliser verres et montures. L'eau utilisée au cours du processus de nettoyage est recyclée grâce à des rayons ultraviolets et des filtres ionisés. L'ensemble est donc sans tâches pour l'environnement et simple d'utilisation! Pratique, une carte magnétique rechargeable permet de régler ses lavages.



Perspective du système à rouleau

1 <sup>re</sup> Spé SI	<b>Mouvement et trajectoire</b>	Exercice	2
		V.Géneau	2
102-mouvement trajectoire Boboptic v1.0	<b>Boboptic</b>		
Nom :	Prénom :	Date :	



**Question** Schéma cinématique partiel de la mise en rotation du rouleau

Dans le tableau suivant, nommer les liaisons en précisant :

- les mobilités entre le pignon moteur 3 et le chariot 1 ;
- les mobilités entre le rouleau 9 et le chariot 1 ;

Pièces en contact	Nom de la liaison	Mobilités												
3/1	----- -----	<table border="1"> <tr> <td></td> <td>T</td> <td>R</td> </tr> <tr> <td>x</td> <td></td> <td></td> </tr> <tr> <td>y</td> <td></td> <td></td> </tr> <tr> <td>z</td> <td></td> <td></td> </tr> </table> <p>----- mobilité</p>		T	R	x			y			z		
	T	R												
x														
y														
z														
9/1	----- -----	<table border="1"> <tr> <td></td> <td>T</td> <td>R</td> </tr> <tr> <td>x</td> <td></td> <td></td> </tr> <tr> <td>y</td> <td></td> <td></td> </tr> <tr> <td>z</td> <td></td> <td></td> </tr> </table> <p>----- mobilité</p>		T	R	x			y			z		
	T	R												
x														
y														
z														

**Nommer** la nature du mouvement entre le rouleau 9 et le chariot 1 :