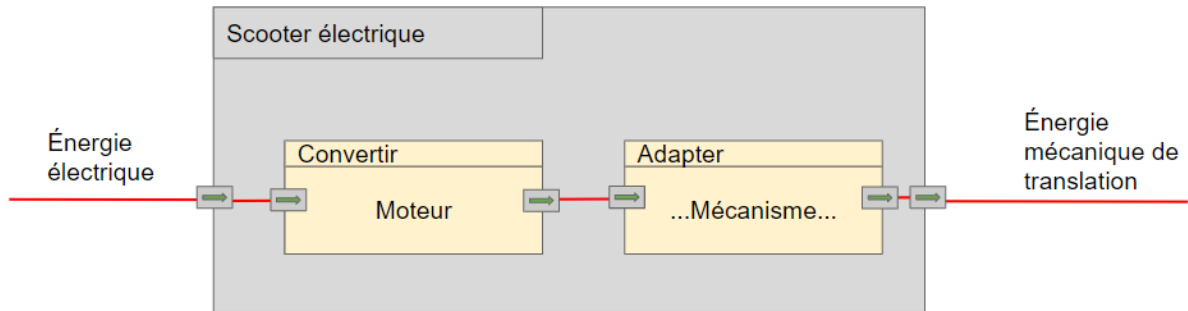


1 ^{re} Spé SI	Loi d'entrée sortie	Cours	1
		V. Geneau	4
Nom :	Prénom :	Date :	

Introduction

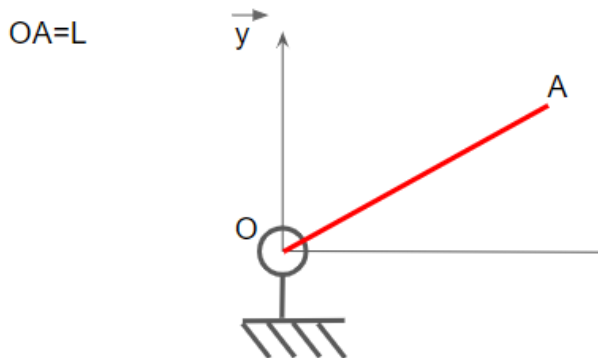
Afin de pouvoir choisir le moteur ou tout autre type d'actionneurs pour un mécanisme, il est nécessaire de connaître la loi d'entrée/sortie du mécanisme.



Chaîne d'énergie partielle d'un Scooter électrique

Paramétrage

Le paramétrage consiste à définir les variables physiques réelles qui vont permettre de définir la position des différentes pièces du mécanisme dans l'espace.



Pour ce mécanisme simple, la position spatiale de la pièce rouge pourra être définie par _ _ _ _

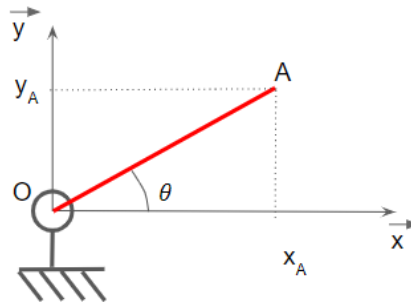
La position du point A, sera définie par _ _ _ _

Loi d'entrée sortie

La loi d'entrée-sortie d'un mécanisme correspondra à la relation qu'il existe entre le (les) paramètre(s) d'entrée et celui (ou ceux) de sortie.

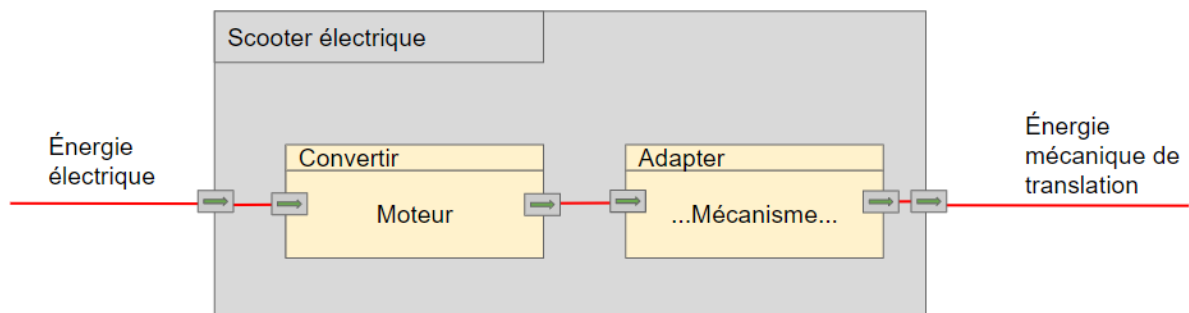
1 ^{re} Spé SI	Loi d'entrée sortie	Cours	2
		V. Geneau	4
Nom :	Prénom :	Date :	

OA=L



La position du point A définie par x_A et y_A sont les paramètres _____

L'angle θ est le paramètre _____



Chaîne d'énergie partielle d'un Scooter électrique

Méthode

Afin de trouver cette relation, il faut mettre en place les outils mathématiques:

- Trigonométrie (cosinus, sinus, tangente)
- Thales
- Pythagore
- Angles interne-externe
- les vecteurs
- relation de Chasles

Exemple 1

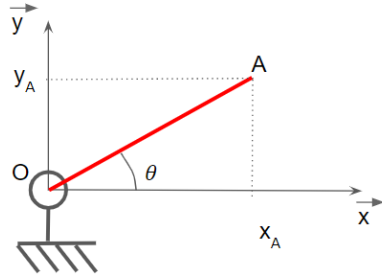
Dans cet exemple, ce sont les fonctions cosinus et sinus qui vont nous permettre d'exprimer la position du point A c'est-à-dire x_A et y_A .

Le paramètre qui pilote le mouvement est θ .

1 ^{re} Spé SI 100-Loi d'entree sortie v1.02	<h1>Loi d'entrée sortie</h1>	Cours	3
		V. Geneau	4
Nom :	Prénom :	Date :	

Donnée OA=L

$$\vec{OA} =$$



$$\vec{OA} =$$

Exemple 2

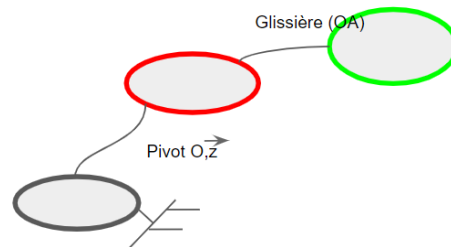
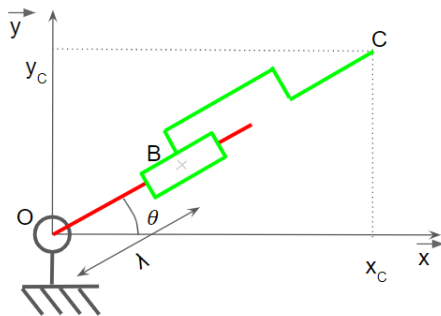
Pour cet exemple, on ajoute une liaison. Mais la méthode reste la même.

Un paramètre s'est ajouté, celui correspondant à la liaison glissière.

Et cette fois-ci, c'est la position de C qu'on veut exprimer.

Les paramètres qui pilotent le mouvement sont ___ et ___

Donnée: BC=L



$$\vec{OC} =$$

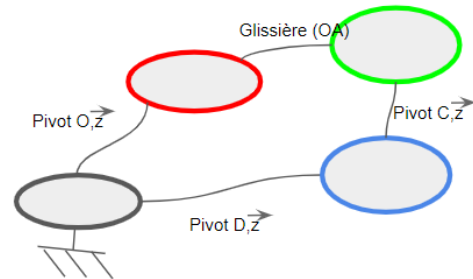
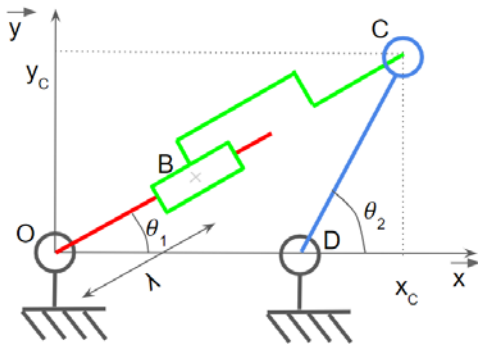
$$\vec{OC} =$$

1 ^{re} Spé SI	Loi d'entrée sortie	Cours	4
		V. Geneau	4
Nom :		Prénom :	
		Date :	

Le cas de la « chaîne fermée »

Dans d'autre cas, le graph des liaisons forme une chaîne fermée

$$\begin{aligned} BC &= L_1 \\ DC &= L_2 \\ OD &= D \end{aligned}$$



Dans le cas de la chaîne fermé, la position du point C, peut donc être définie de deux façons différentes.

$$\vec{OC} = \begin{vmatrix} \end{vmatrix}$$

$$\vec{OC} = \begin{vmatrix} \end{vmatrix}$$