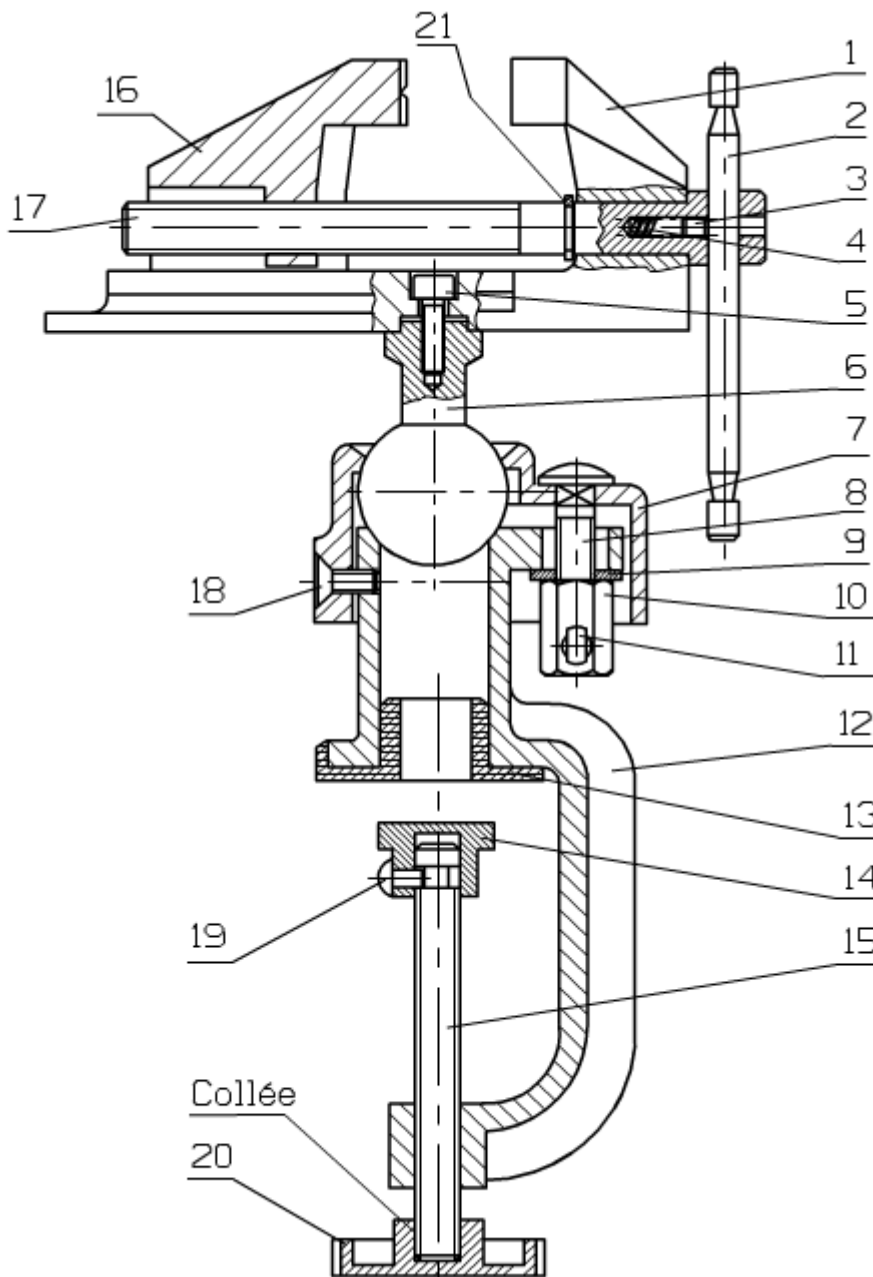



## Etau de modélisme



1) Quels sont les solides déformables ?

.....

	Ingénierie et Développement Durable	
	<h1 style="margin: 0;">Le schéma cinématique</h1>	<input type="checkbox"/> Etude de dossier technique <input type="checkbox"/> Activité pratique <input checked="" type="checkbox"/> Travaux dirigés <input type="checkbox"/> Cours

**2) Retrouver les classes d'équivalences**

<p>Sous-ensemble 1 { ..... }</p> <p>Sous-ensemble 3 { ..... }</p> <p>Sous-ensemble 5 { ..... }</p> <p>Sous-ensemble 7 { ..... }</p>	<p>Sous-ensemble 2 { ..... }</p> <p>Sous-ensemble 4 { ..... }</p> <p>Sous-ensemble 6 { ..... }</p>
---	--

Pour ne pas compliquer, on a choisi de laisser les pièces .....

**3) Sur le dessin page 1, colorier les différentes classes comme dans la correction**

**4) Réaliser le graphe de liaisons en retrouvant les liaisons entre chaque sous-ensemble** (vous pouvez utiliser les couleurs ou les noms des sous-ensembles)  
**N'oubliez pas de préciser leur axe !**

**5) Réaliser le schéma cinématique, identifier les sous-ensembles**

