

Modèle CCYC : ©DNE

Nom de famille (naissance) :


(Suivi s'il y a lieu, du nom d'usage)

Prénom(s) :

N° candidat : N° d'inscription :

(Les numéros figurent sur la convocation.)

Né(e) le : / /



Liberté - Égalité - Fraternité
RÉPUBLIQUE FRANÇAISE

1.1

ÉPREUVES COMMUNES DE CONTRÔLE CONTINU

CLASSE : Première

E3C : E3C1 E3C2 E3C3

VOIE : Générale Technologique Toutes voies (LV)

ENSEIGNEMENT : Sciences de l'Ingénieur

DURÉE DE L'ÉPREUVE : 2 h

Niveaux visés (LV) : LVA LVB

Axes de programme : Analyser, Modéliser et résoudre, Communiquer

CALCULATRICE AUTORISÉE : Oui Non

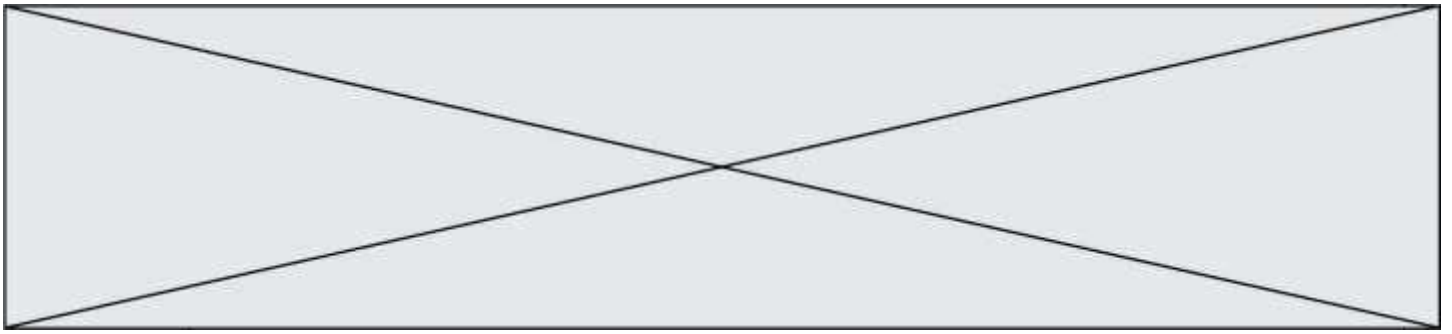
DICTIONNAIRE AUTORISÉ : Oui Non

Ce sujet contient des parties à rendre par le candidat avec sa copie. De ce fait, il ne peut être dupliqué et doit être imprimé pour chaque candidat afin d'assurer ensuite sa bonne numérisation.

Ce sujet intègre des éléments en couleur. S'il est choisi par l'équipe pédagogique, il est nécessaire que chaque élève dispose d'une impression en couleur.

Ce sujet contient des pièces jointes de type audio ou vidéo qu'il faudra télécharger et jouer le jour de l'épreuve.

Nombre total de pages : 13



Constitution du sujet

- **Étude d'une performance du produit**..... Pages 4 à 6
- **Commande du fonctionnement du produit ou modification de son comportement** Pages 7 à 11
- **Documents réponses** Pages 12 et 13

Rappel du règlement de l'épreuve

Le sujet comporte deux exercices indépendants l'un de l'autre, équilibrés en durée et en difficulté, qui s'appuient sur un produit unique.

Un premier exercice s'intéresse à l'étude d'une performance du produit. Les candidats doivent mobiliser leurs compétences et les connaissances associées pour qualifier et/ou quantifier cette performance, à partir de l'analyse, de la modélisation de tout ou partie du produit ou de relevés expérimentaux.

Le second exercice porte sur la commande du fonctionnement du produit ou la modification de son comportement. L'étude s'appuie sur l'algorithmique et de la programmation, à partir de ressources fournies au candidat qu'il devra exploiter, compléter ou modifier.

Modèle CCYC : ©DNE

Nom de famille (naissance) :


(Suivi s'il y a lieu, du nom d'usage)

Prénom(s) :

N° candidat : N° d'inscription :

(Les numéros figurent sur la convocation.)

Né(e) le : / /

 Liberté - Égalité - Fraternité
RÉPUBLIQUE FRANÇAISE

1.1

PRÉSENTATION

Ce mini robot motorisé pour caméra, permet de faire des prises de vues animées. En fonction du réglage de l'angle des deux bras articulés supportant les deux roues folles, ce robot peut se déplacer en translation rectiligne ou suivant un mouvement de rotation autour d'un objet à filmer.

		<p>Capacité : 1800 mAh Autonomie : 6h Tension : 3,4 V Masse maximale déplacée : 3 kg</p> <p>Rechargeable via USB</p>
<p>Mini robot motorisé pour caméra</p>	<p>Accessoires</p>	<p>Principales caractéristiques</p>
		<p>Remarque</p> <p>La position angulaire est réglée manuellement en faisant correspondre visuellement le repère d'un bras articulé sur les graduations angulaires liées au corps. Ce réglage est donc quelque peu approximatif.</p>
<p>Plié, ce robot est d'un faible volume</p> <p>Autres caractéristiques techniques</p> <p>3 vitesses de déplacements possibles : $24 \text{ mm} \cdot \text{s}^{-1}$, $26 \text{ mm} \cdot \text{s}^{-1}$, $28 \text{ mm} \cdot \text{s}^{-1}$ (précision $\pm 1 \text{ mm} \cdot \text{s}^{-1}$)</p> <p>2 sens de rotation pour la roue motrice (Av/Ar) Angle de réglage des bras articulés : $\pm 90^\circ$ (180°)</p> <p style="text-align: right;">Diamètre des roues : 37 mm Fréquence de rotation du moteur : $4000 \text{ tr} \cdot \text{min}^{-1}$ Masse à vide : 0,280 kg Masse maximale de la charge : 3 kg</p>		

Figure 1 : données techniques

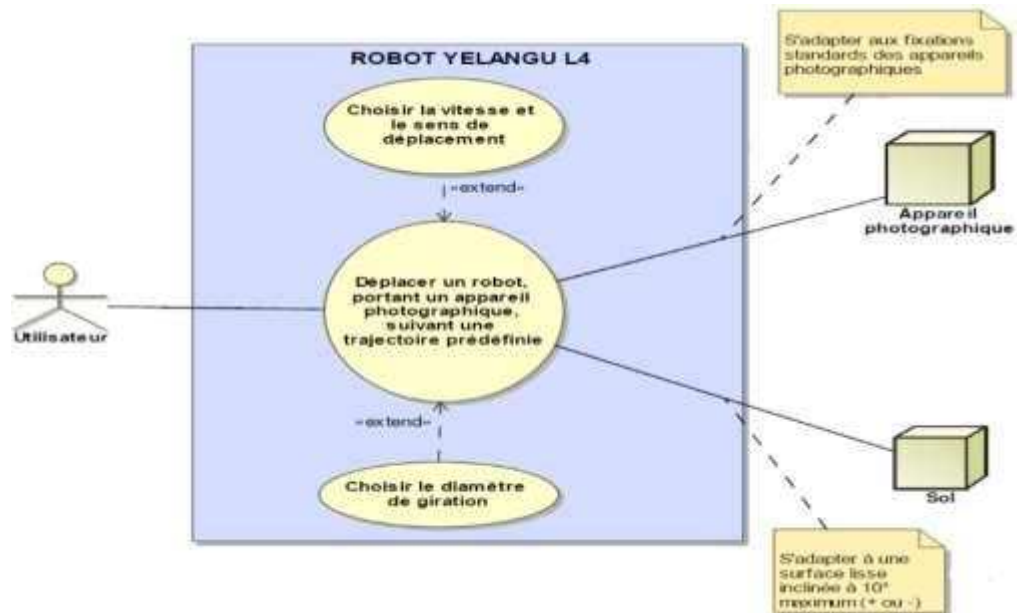
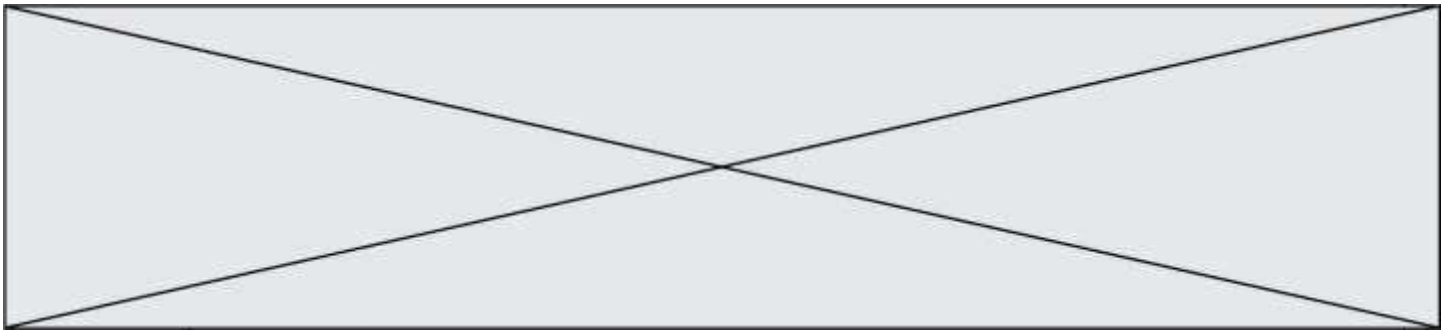


Figure 2 : diagramme des cas d'utilisations

ÉTUDE D'UNE PERFORMANCE DU PRODUIT

Problématique : on souhaite savoir en quoi l'orientation des bras articulés a une influence sur les trajectoires du robot en mouvement de rotation autour d'un point. On va donc déterminer la relation géométrique entre l'angle de réglage α et le rayon de giration R_g . Pour cette étude α sera compris entre 0 et $+90^\circ$.

Question I-1 **Indiquer** en quoi l'utilisation de cet objet technique améliore la qualité des prises de vue initialement réalisée manuellement.

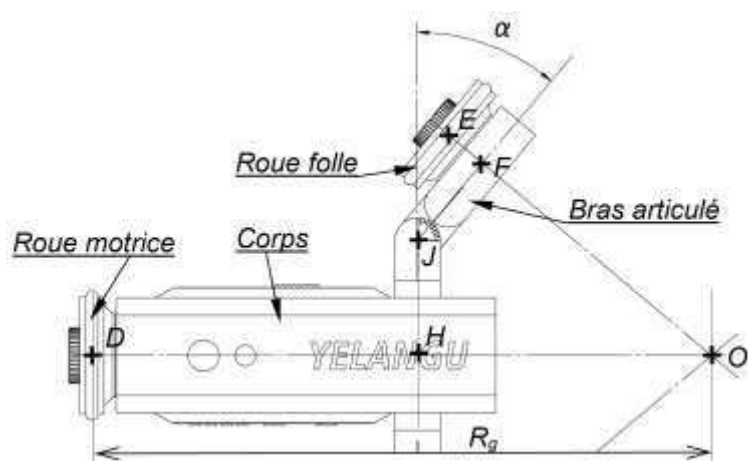


Figure 3 : vue partielle de dessus du robot en phase de réglage

Modèle CCYC : ©DNE

Nom de famille (naissance) :

(Suivi s'il y a lieu, du nom d'usage)

Prénom(s) :

N° candidat : N° d'inscription :

(Les numéros figurent sur la convocation.)

Né(e) le : / /

Liberté - Égalité - Fraternité
RÉPUBLIQUE FRANÇAISE

1.1

Question I-2 **Compléter**, à partir de la vue partielle de dessus (figure 3), le schéma cinématique du document réponse correspondant aux 3 liaisons manquantes puis les **nommer** en précisant leurs axes. **Utiliser** des couleurs différentes pour représenter : le bras articulé, la roue motrice et la roue folle.

DR1

Pour que ce robot puisse réaliser dans de bonnes conditions un mouvement de rotation autour d'un point fixe, il est nécessaire que les axes des 3 roues convergent vers un même point « O_1 ». Si cette condition n'était pas respectée, il en résulterait des écarts sur la trajectoire ainsi que le patinage des roues. Le rayon de giration R_g caractérise la trajectoire du point « D » appartenant à l'axe de la roue motrice / au sol.

Six autres grandeurs définissent la géométrie de ce robot (figure 4).

- R : Rayon des roues avec $R = 18,5\text{mm}$
- l : Longueur du corps (D,H), avec $l = 93,5\text{ mm}$
- m : Longueur de l'excentration (H,J), avec $m = 33\text{ mm}$
- n : Longueur du bras articulé (J,F), avec $n = 29\text{ mm}$
- p : Longueur entre le bras articulé et la roue folle (F,E), avec $p = 13\text{ mm}$
- α : Angle entre le bras articulé et l'axe vertical. Il pourra varier de $+ \text{ ou } - 90^\circ$

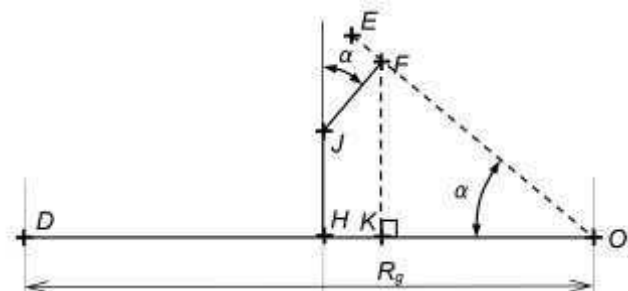


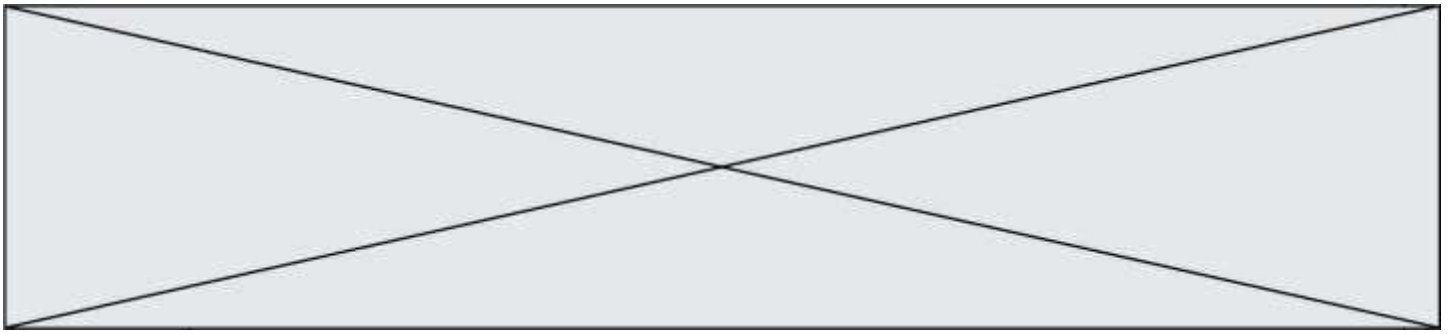
Figure 4 : schéma modélisant la géométrie du robot

Question I-3 **Indiquer** ce qu'il se passerait, si les réglages angulaires des deux bras n'étaient pas identiques.

Question I-4 **Établir**, d'après le schéma de la figure 4 modélisant la géométrie du robot, les équations littérales suivantes :

- distance (H, K) en fonction de n et de α ;
- distance (F, K) en fonction de m , de n et de α ;
- distance (K, O_1) en fonction de la distance (F, K) et de α .

À partir de ces trois relations, **exprimer** la distance (D, O_1) (donc R_g) en fonction de l , m , n et de α .



Question I-5 **Déterminer**, pour répondre à la problématique initiale, la valeur numérique du rayon de giration R_g pour $\alpha = 90^\circ$ puis pour $\alpha = 45^\circ$.
Définir le type de trajectoire réalisée par ce robot si $\alpha = 0$.

La figure 5 présente le relevé de mesures expérimentales ainsi que les résultats issus de la simulation sur un modèleur 3D.

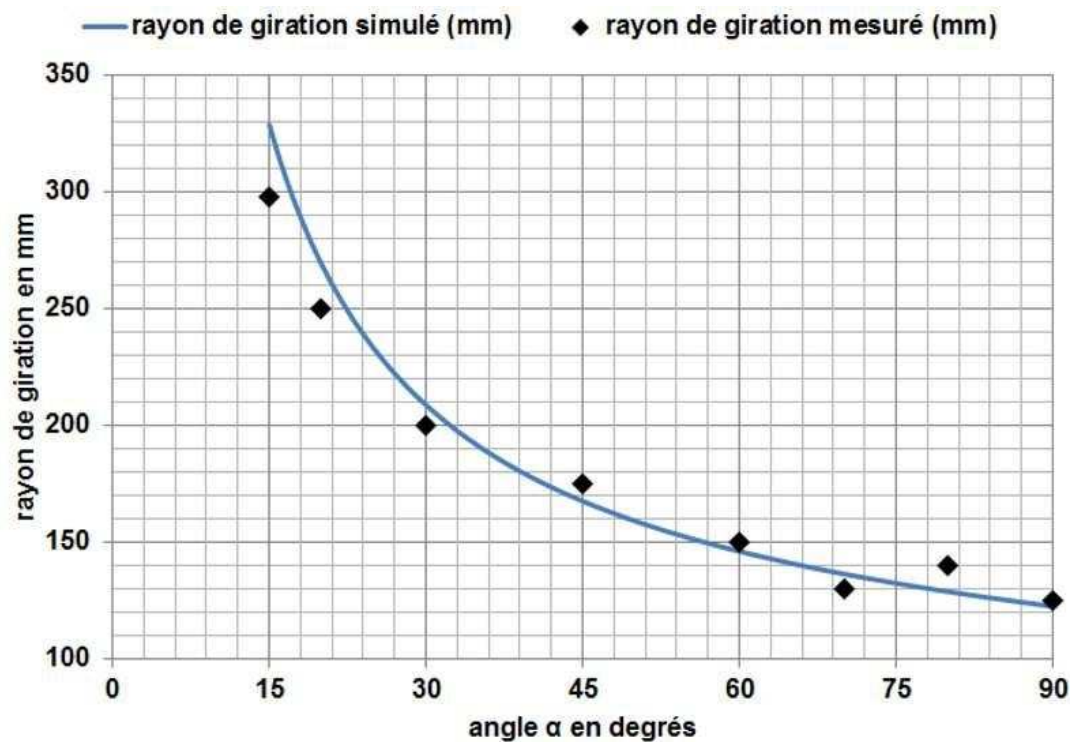



Figure 5 : rayon de giration en fonction de l'angle α choisi

Question I-6 **Quantifier**, à partir des éléments de la figure 5, l'écart maximal existant entre les 2 courbes et **donner** une explication possible pouvant le justifier.

Modèle CCYC : ©DNE																					
Nom de famille (naissance) : <small>(Suivi s'il y a lieu, du nom d'usage)</small>																					
Prénom(s) :																					
N° candidat :											N° d'inscription :										
 Liberté - Égalité - Fraternité RÉPUBLIQUE FRANÇAISE	(Les numéros figurent sur la convocation.)																				
Né(e) le :	/		/																		

1.1

COMMANDE DU FONCTIONNEMENT DU PRODUIT OU MODIFICATION DE SON COMPORTEMENT

Problématique : on désire modifier le comportement du robot afin de réaliser des vues panoramiques (figure 6). La trajectoire du point D appartenant à l'axe de la roue/sol sera alors un arc de cercle (entre D et D') de centre O_1 , avec une amplitude souhaitée de 120° et un rayon de giration faible ($Rg = \text{distance}(D, O_1) = 20 \text{ mm}$). La durée souhaitée pour la prise de vue sur 120° est de 5 secondes. Le diamètre extérieur de la roue motrice vaut 37 mm.

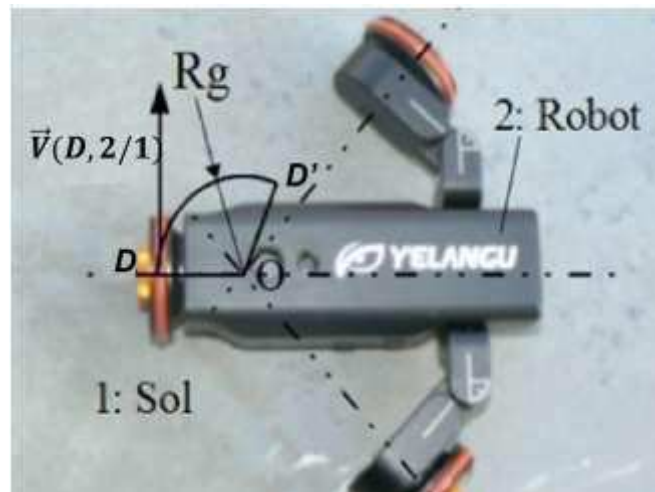


Figure 6 : réglage des bras du robot sans l'appareil photo

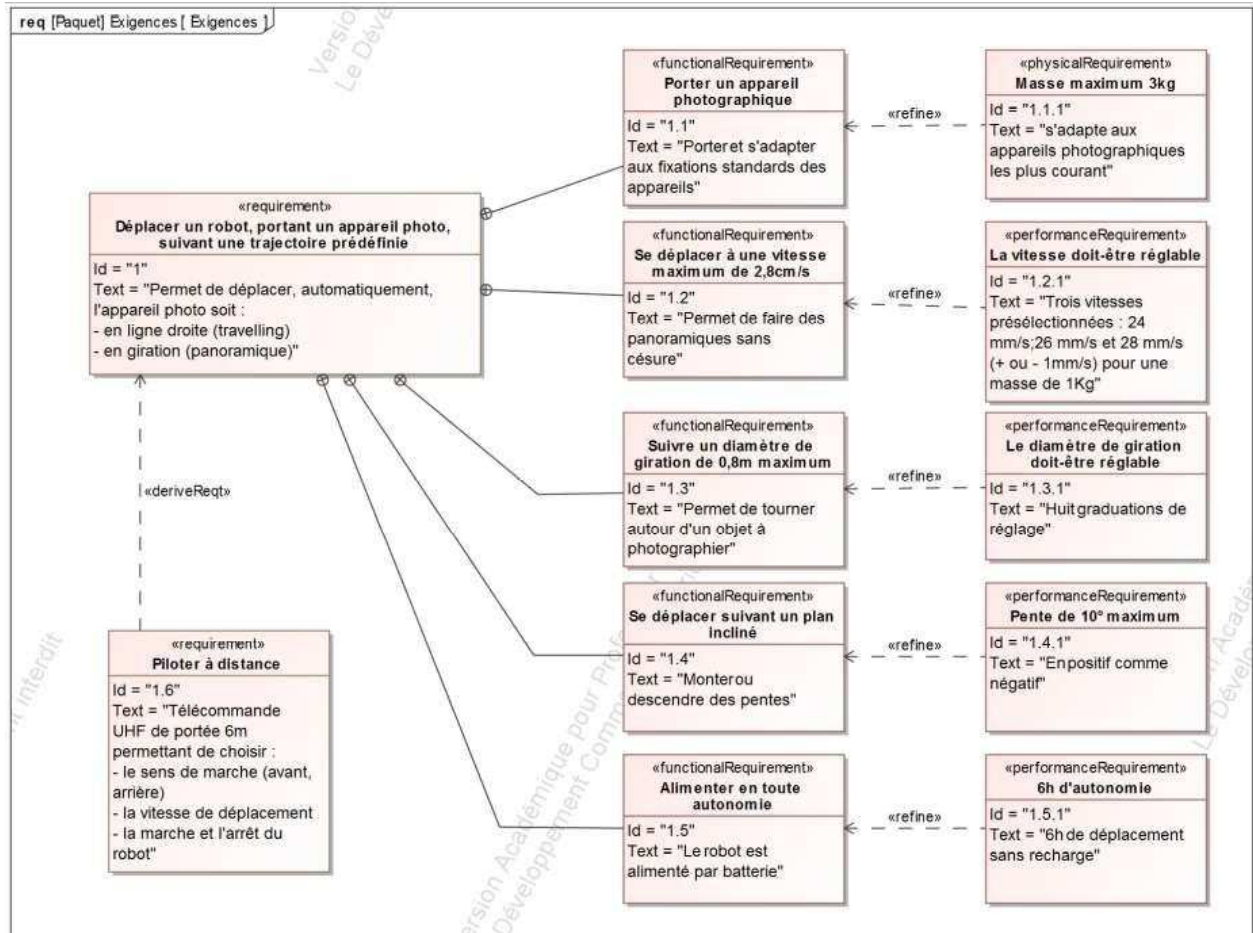
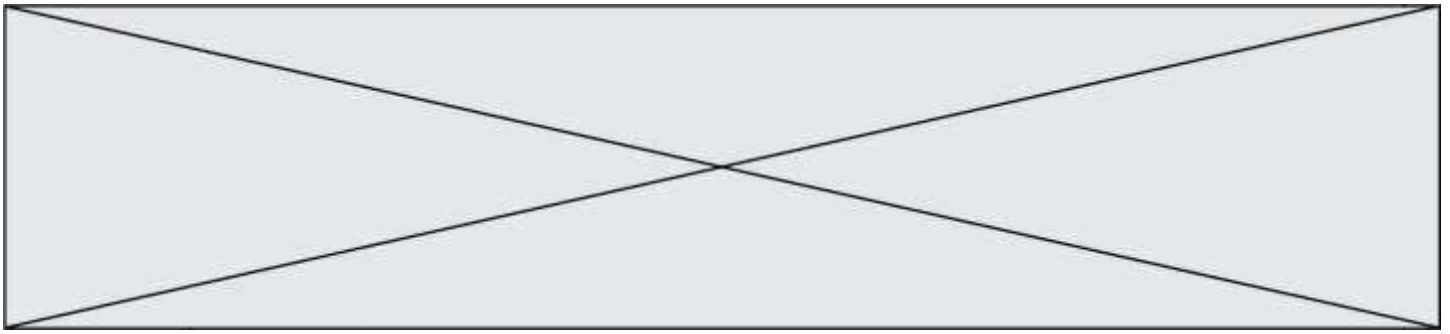


Figure 7 : diagramme des exigences

Question II-1 **Calculer** la fréquence de rotation de la roue motrice afin d'atteindre la vitesse maximale de déplacement du robot en mouvement de translation rectiligne (réponse à formuler en $\text{tr} \cdot \text{min}^{-1}$ et en $\text{rad} \cdot \text{s}^{-1}$).

Question II-2 **Déterminer** la longueur de l'arc (D , D') qui sera alors parcouru par la roue motrice en mode panoramique, **en déduire** la vitesse $\vec{V}(D, 2/1)$ ainsi que la fréquence de rotation de la roue afin de respecter la durée imposée. **Conclure** sur le respect de l'exigence de performance 1.2.1 (figure 7).

Une solution consiste à modifier le programme, mais le système d'origine possède un circuit de contrôle qui ne peut être reprogrammé. Il est donc envisagé de remplacer celui-ci par une carte Arduino Pro mini DEV11113 (figure 8) qui commande le hacheur d'origine LB1938FA (figure 9).

Modèle CCYC : ©DNE

Nom de famille (naissance) :

(Suivi s'il y a lieu, du nom d'usage)

Prénom(s) :

N° candidat :

N° d'inscription :

(Les numéros figurent sur la convocation.)

Né(e) le : / /

Liberté - Égalité - Fraternité
RÉPUBLIQUE FRANÇAISE

1.1

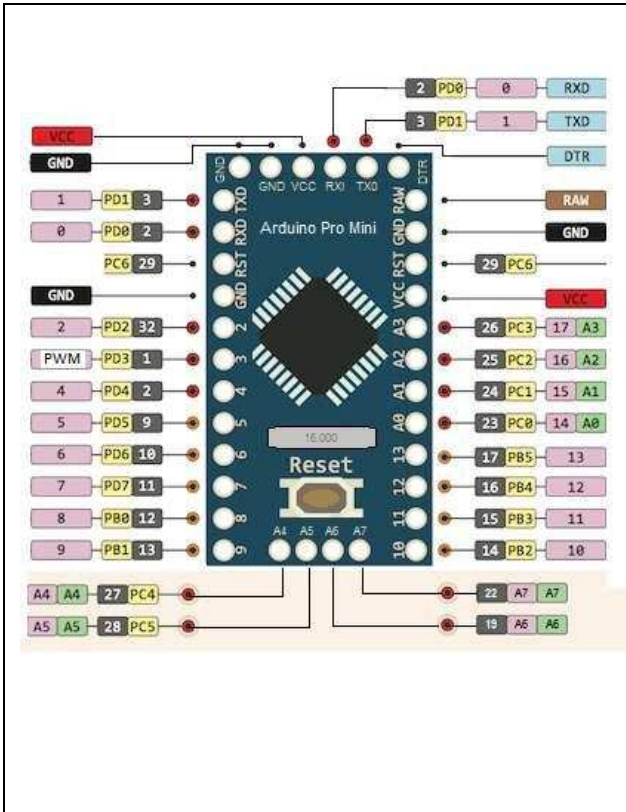


Figure 8 : identification des entrées/sorties du micro-contrôleur Arduino Pro mini

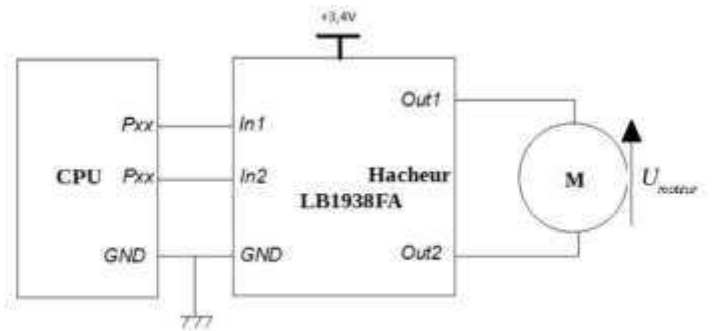


Schéma de principe de raccordement du LB1938FA

In1	In2	Out1	Out2	U_{moteur}
L	L	L	L	0V
H	L	H	L	+3,4V
L	H	L	H	-3,4V
H	H	H	H	(Mode Frein)

Table de vérité du LB1938FA

In1, In2 : entrées logiques

Out1, Out2 : sorties Logiques

Figure 9 : schéma de raccordement et table de vérité -du hacheur LB1938FA

La commande en tension du hacheur est de type Modulation Largeur Impulsion (PWM en anglais) et répond au fonctionnement décrit ci-dessous.

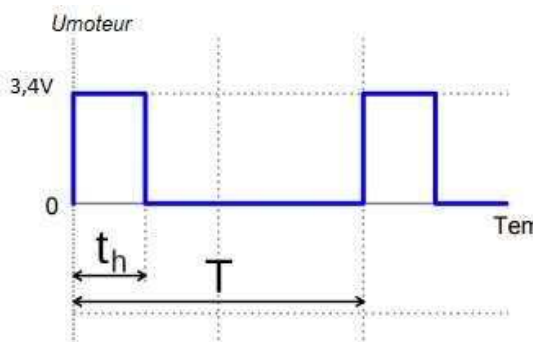


Figure 10 : principe de la commande MLI

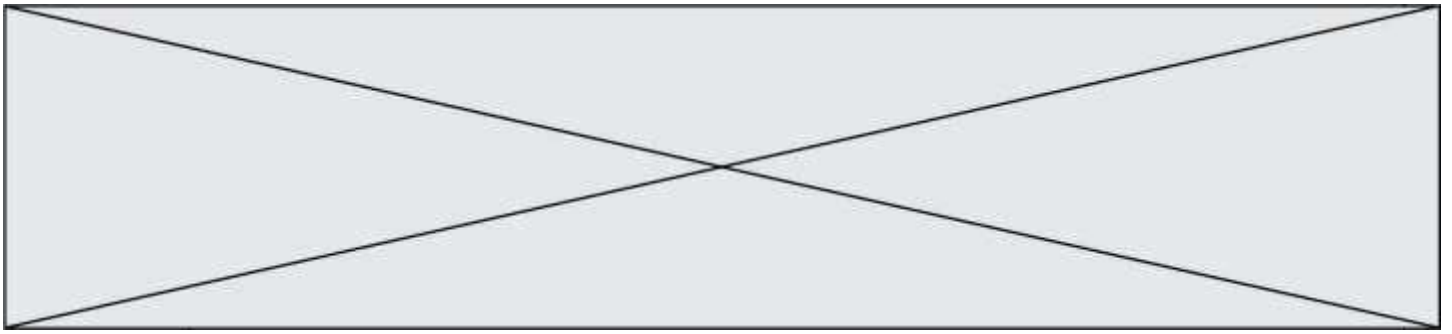
t_h : la durée d'impulsion (s)

T : la période (s)

$\alpha_H = t_h/T$: le rapport cyclique

U_{moy} : tension moyenne appliquée au moteur (V)

$$U_{moy} = 3,4 \cdot \alpha_H$$



Question II-3 À partir du schéma partiel de la carte Arduino (figure 8), de la documentation partielle du hacheur (figure 9) et du principe de la commande MLI (figure 10), **donner** la fonction remplie par le hacheur LB1938FA puis **compléter** le schéma électrique de raccordement de la tension de commande du hacheur (document réponse) afin d'obtenir un déplacement en sens avant ($U_{moy} > 0V$), piloté par la sortie PD3 (PWM) de la carte Arduino.

DR2

La chaîne d'énergie de l'entraînement de la roue motrice est donnée par le diagramme des blocs internes (figure 11).

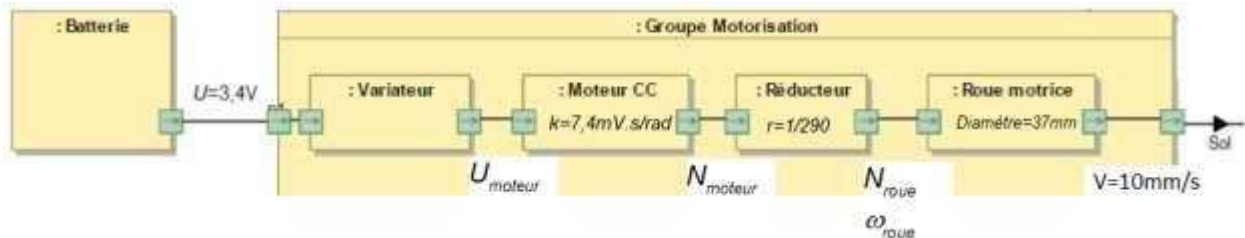


Figure 11 : chaîne d'énergie de l'entraînement de la roue motrice

Question II-4 À partir de la vitesse de déplacement et des caractéristiques de la roue motrice et du réducteur, **calculer** ω_{roue} ($\text{rad}\cdot\text{s}^{-1}$), N_{roue} ($\text{tr}\cdot\text{min}^{-1}$) et N_{moteur} ($\text{tr}\cdot\text{min}^{-1}$).

Des essais sur le système ont permis de relever la vitesse du moteur (en $\text{tr}\cdot\text{min}^{-1}$) pour différentes valeurs de tension U_{moteur} . Les résultats de mesures sont présentés à la figure 12.

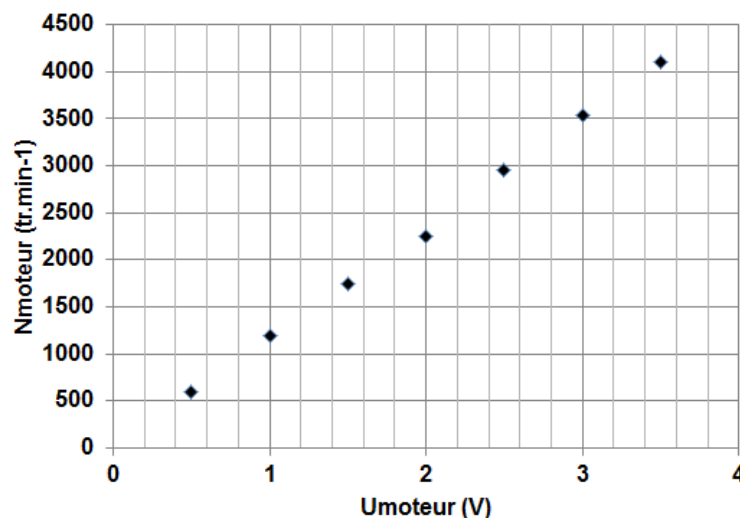


Figure 12 : relevé de N_{moteur} ($\text{tr}\cdot\text{min}^{-1}$) en fonction de U_{moteur} (V)

Modèle CCYC : ©DNE

Nom de famille (naissance) :


(Suivi s'il y a lieu, du nom d'usage)

Prénom(s) :

N° candidat : N° d'inscription :

(Les numéros figurent sur la convocation.)

Né(e) le : / /

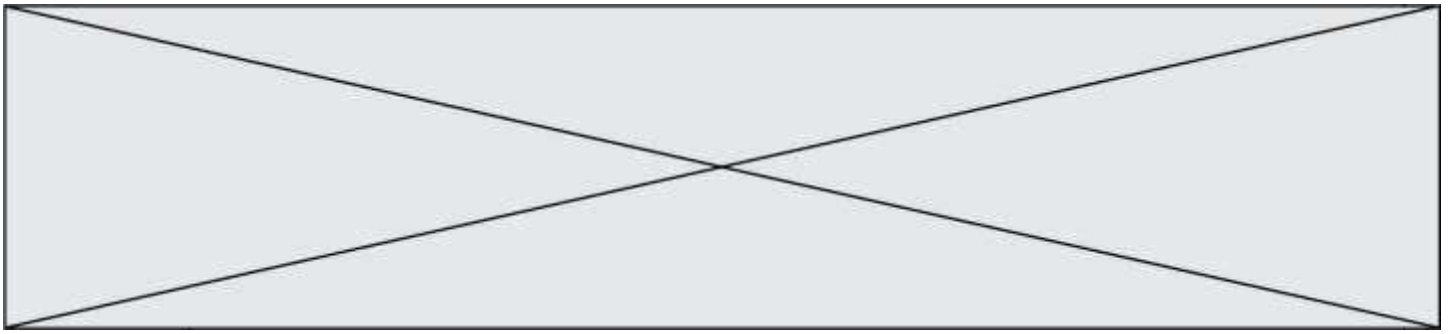
 Liberté - Égalité - Fraternité
RÉPUBLIQUE FRANÇAISE

1.1

Question II-5 **Déterminer** la relation entre N_{moteur} et U_{moteur} et en **déduire** la valeur de la tension U_{moteur} à appliquer pour obtenir la vitesse de $10 \text{ mm}\cdot\text{s}^{-1}$.

Question II-6 À l'aide de la présentation de la commande MLI (figure 10), **calculer** le rapport cyclique α_H , la valeur de la consigne (voir la remarque sur le document réponse) puis **compléter** l'algorithme partiel (document réponse) permettant de commander le moteur à la vitesse demandée.

DR3



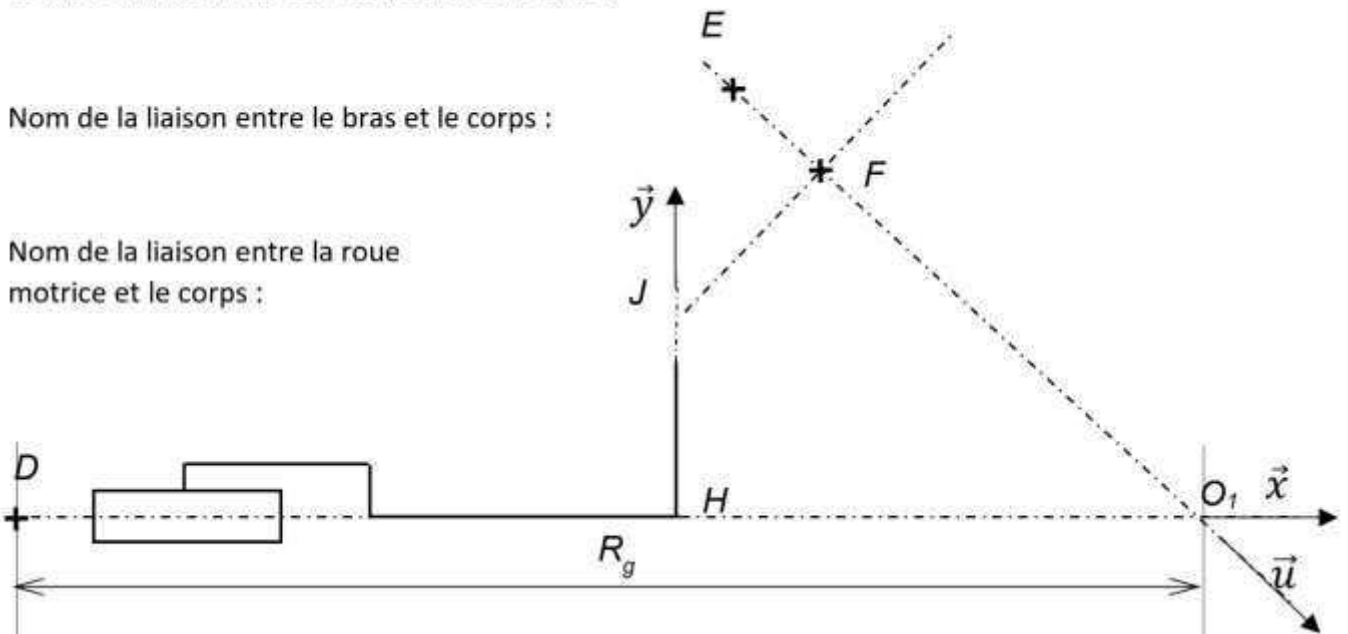
DOCUMENTS RÉPONSES

DR1- QI-2

Nom de la liaison entre la roue folle et le bras :

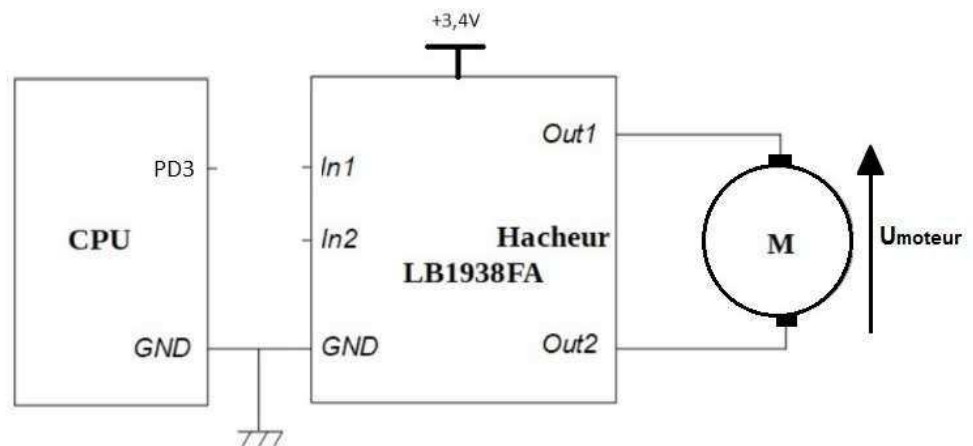
Nom de la liaison entre le bras et le corps :

Nom de la liaison entre la roue motrice et le corps :



DR2- QII-3

Fonction du Hacheur LB1938FA :



Modèle CCYC : ©DNE

Nom de famille (naissance) :


(Suivi s'il y a lieu, du nom d'usage)

Prénom(s) :

N° candidat : N° d'inscription :

(Les numéros figurent sur la convocation.)

Né(e) le : / /

 Liberté - Égalité - Fraternité
RÉPUBLIQUE FRANÇAISE

1.1

DR 3- QII-6

DEBUT

initialiser la sortie en MLI sur la patte 3 de l'Arduino

TANT QUE 1=1 FAIRE

.....

Set_duty_cycle(consigne)

FIN TANT QUE

FIN

 Partie à compléter

Remarque : Set_duty_cycle(valeur) est le sous-programme d'écriture de la valeur sur la sortie MLI avec $U_{sortie} = 0,0125 \times valeur$.