



Extraits du Concours d'entrée dans la spécialité 'Génie Industriel'

mai 2016

Extrait du QCM de Physique

L'utilisation de tout type de calculatrice est interdite.

Parmi les quatre réponses proposées dans chacune des questions suivantes, déterminer la bonne réponse puis cocher lisiblement la case correspondante sur la feuille prévue à cet effet.

Mécanique

1. Soit $\mathcal{R}_0(O, \vec{i}, \vec{j}, \vec{k})$ un repère orthonormé direct, le vecteur \vec{v} qui s'exprime par $\vec{v} = -3\vec{i} + \sqrt{2}\vec{j} - 5\vec{k}$ a pour norme :

A 3

B 6

C $3\sqrt{3}$

D $4\sqrt{2}$

2. Soit $\mathcal{R}_0(O, \vec{i}, \vec{j}, \vec{k})$ un repère orthonormé direct, les deux vecteurs \vec{a} et \vec{b} dans ce repère s'expriment par $\vec{a} = 3\vec{i} + 2\vec{j} - 5\vec{k}$ et $\vec{b} = 2\vec{i} + 4\vec{j} + 3\vec{k}$.

Que vaut le produit vectoriel de $\vec{a} \wedge \vec{b}$?

A $26\vec{i} + 19\vec{j} + 8\vec{k}$

B $3\vec{i} + 3\vec{j} - 2\vec{k}$

C $26\vec{i} - 19\vec{j} - 8\vec{k}$

D $26\vec{i} - 19\vec{j} + 8\vec{k}$

3. Un point M décrit un mouvement circulaire de rayon r dans le plan (xOy) à la vitesse angulaire $\dot{\theta} = \omega = cste$. Son mouvement est décrit par ses coordonnées polaires (r, θ) avec $\overrightarrow{OM} = r\vec{u}_r$, avec $\vec{u}_r = \frac{\overrightarrow{OM}}{\|\overrightarrow{OM}\|}$ vecteur unitaire dans la direction OM.

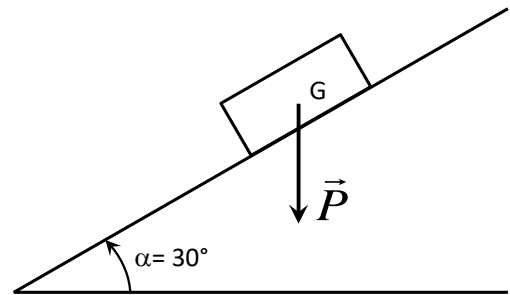
L'accélération $\vec{\gamma}$ du point M s'exprime par :

- A $\vec{\gamma} = r\vec{u}_\theta$ B $\vec{\gamma} = -r\dot{\theta}^2\vec{u}_r + r\ddot{\theta}\vec{u}_\theta$
 C $\vec{\gamma} = \vec{0}$ D $\vec{\gamma} = -r\dot{\theta}^2\vec{u}_r$

4. Un appareil de musculation pour les jambes (schéma ci-contre) est constitué d'une masse M de 20 kg pouvant circuler sans frottements sur une glissière faisant un angle de $\alpha = 30^\circ$ avec l'horizontale.

Quelle devra être la poussée F exercée par les jambes pour maintenir la masse en équilibre ?

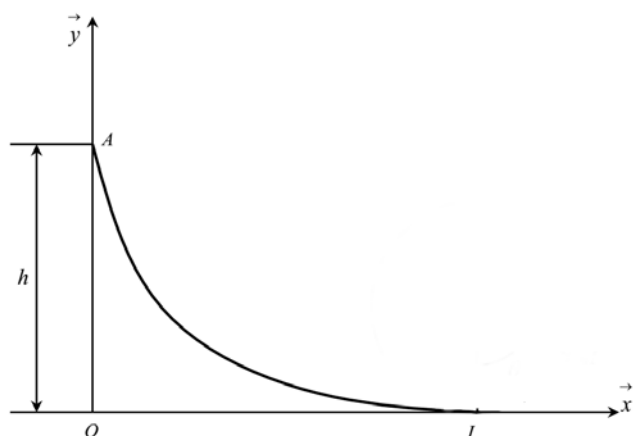
On donne $g = 10 \text{ m.s}^{-2}$ (accélération de la pesanteur).



- A $F = 300 \text{ N}$ B $F = 200 \text{ N}$
 C $F = 100 \text{ N}$ D $F = 87 \text{ N}$

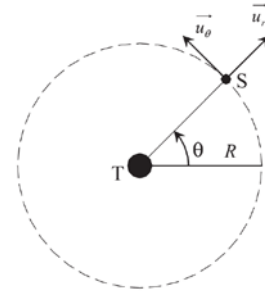
5. Un mobile pesant, assimilé à un point matériel M, de masse m, se déplace sans frottement à l'intérieur d'une gouttière. Cette gouttière a la forme d'un toboggan (AI). Le mobile est lâché sans vitesse initiale depuis le point A, situé à une hauteur h de I.

On note $\vec{g} = -g\vec{y}$ l'accélération de la pesanteur. En appliquant le théorème de l'énergie cinétique au point M on peut montrer que la vitesse en I s'exprime par :



- A $v_I = 2gh$ B $v_I = \sqrt{2gh}$
 C $v_I = g$ D $v_I = \sqrt{gh}$

6. Un satellite S de masse m , décrit une orbite circulaire basse altitude de rayon $R \sim R_T$ (R proche de R_T) autour de la terre supposée de masse M_T . Ce satellite est soumis uniquement à la force de gravitation de la terre qui s'exprime pour une distance r du centre de la terre par $\vec{F}_{T \rightarrow S} = -\frac{GmM_T}{r^2} \vec{u}_r$ avec



$\vec{u}_r = \frac{\vec{TS}}{\|\vec{TS}\|}$ vecteur unitaire dans la direction TS du centre de

la terre T vers le satellite S. Ce satellite possède alors une vitesse v_0 :

A $v_0 = 11,2 \text{ km.s}^{-1}$

B $v_0 = 3,1 \text{ km.s}^{-1}$

C $v_0 = 7,9 \text{ km.s}^{-1}$

D $v_0 = 30 \text{ km.s}^{-1}$

On donne : $G = 6,67 \cdot 10^{-11}$ SI (constante de gravitation universelle), $M_T = 6 \cdot 10^{24}$ kg (masse de la terre) et $R_T = 6370$ km (rayon de la terre)

7. Une masse m , assimilable à un point matériel M, est suspendue en un point O par un fil inextensible et sans masse de longueur l . Le théorème du moment cinétique appliqué au point M du pendule ainsi constitué permet d'écrire :

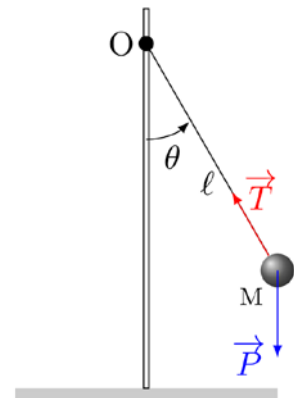
A $\frac{d\vec{L}_O(M)}{dt} = \vec{M}_{O}(\vec{P})$

B

$ml^2 \ddot{\theta} \vec{u}_z = -mgl \sin \theta \vec{u}_z$

C $\ddot{\theta} - \frac{g}{l} \sin \theta = 0$

D $ml^2 \ddot{\theta} = mgl \cos \theta$



Electricité

8. Calculer la résistance équivalente totale R_T du circuit ci-contre.

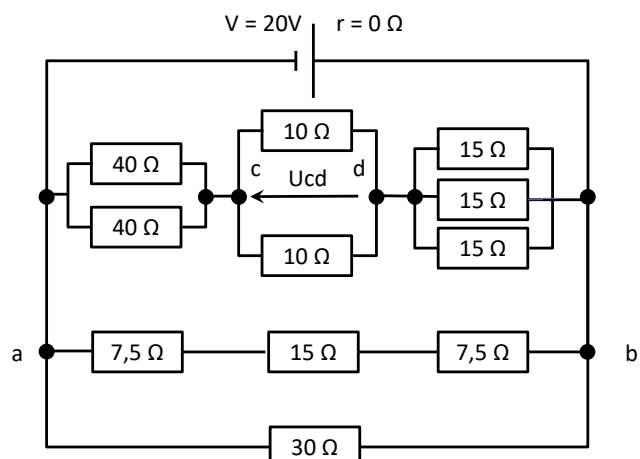
A $R_T = 20 \Omega$

B $R_T = 10 \Omega$

C $R_T = 5 \Omega$

D $R_T = 70 \Omega$

9. Calculer la tension U_{cd} du circuit ci-dessus.



A $U_{cd} = 13,3 \text{ V}$

B $U_{cd} = 10,5 \text{ V}$

C $U_{cd} = 3,3 \text{ V}$

D $U_{cd} = 1,3 \text{ V}$

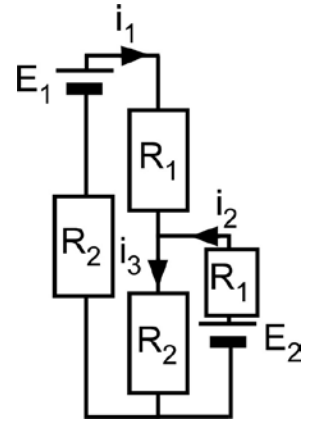
10. Soit un réseau linéaire comportant 2 générateurs (E_1 et E_2) et 3 résistances (R_1 , R_2 et R_3). La loi des noeuds nous donne :

A $i_1 + i_2 - i_3 = 0$

B $i_1 + i_2 + i_3 = 0$

C $i_1 = i_2 = i_3 = 0$

D $i_1 + 2i_2 - i_3 = 0$



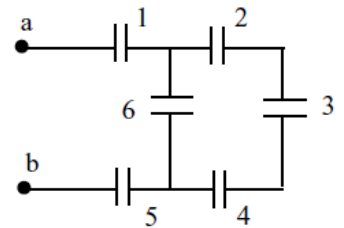
11. Dans le schéma suivant, les condensateurs C_1 à C_5 ont une capacité de $3 \cdot 10^{-12} \text{ F}$ et C_6 une capacité de $2 \cdot 10^{-12} \text{ F}$. Quelle est la capacité équivalente entre les points a et b ?

A 10^{-12} F

B $5 \cdot 10^{-12} \text{ F}$

C $25 \cdot 10^{-12} \text{ F}$

D $7,6 \cdot 10^{-12} \text{ F}$



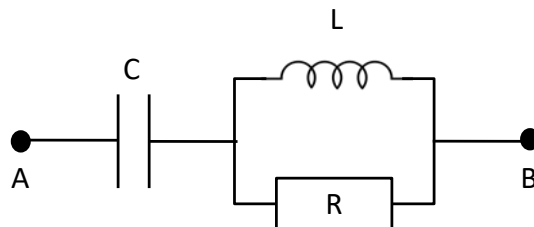
12. L'impédance du dipôle AB représenté sur le schéma de la figure ci-contre est :

A $Z_{AB} = \frac{RC\omega}{1 + R^2C^2\omega^2}$

B $Z_{AB} = \frac{R(1 - LC\omega^2) + jL\omega}{1 + R^2C^2\omega^2}$

C $Z_{AB} = \frac{R(1 + LC\omega^2) - jL\omega}{1 + R^2C^2\omega^2}$

D $Z_{AB} = \frac{R(1 - LC\omega^2) + jL\omega}{jC\omega(R + jL\omega)}$



Résultats de physique

Q 1 : <input type="checkbox"/> A <input checked="" type="checkbox"/> B <input type="checkbox"/> C <input type="checkbox"/> D	Q 7 : <input type="checkbox"/> A <input checked="" type="checkbox"/> B <input type="checkbox"/> C <input type="checkbox"/> D
Q 2 : <input type="checkbox"/> A <input type="checkbox"/> B <input type="checkbox"/> C <input checked="" type="checkbox"/> D	Q 8 : <input type="checkbox"/> A <input checked="" type="checkbox"/> B <input type="checkbox"/> C <input type="checkbox"/> D
Q 3 : <input type="checkbox"/> A <input type="checkbox"/> B <input type="checkbox"/> C <input checked="" type="checkbox"/> D	Q 9 : <input type="checkbox"/> A <input type="checkbox"/> B <input checked="" type="checkbox"/> C <input type="checkbox"/> D
Q 4 : <input type="checkbox"/> A <input type="checkbox"/> B <input checked="" type="checkbox"/> C <input type="checkbox"/> D	Q 10 : <input checked="" type="checkbox"/> A <input type="checkbox"/> B <input type="checkbox"/> C <input type="checkbox"/> D
Q 5 : <input type="checkbox"/> A <input checked="" type="checkbox"/> B <input type="checkbox"/> C <input type="checkbox"/> D	Q 11 : <input checked="" type="checkbox"/> A <input type="checkbox"/> B <input type="checkbox"/> C <input type="checkbox"/> D
Q 6 : <input type="checkbox"/> A <input type="checkbox"/> B <input checked="" type="checkbox"/> C <input type="checkbox"/> D	Q 12 : <input type="checkbox"/> A <input type="checkbox"/> B <input type="checkbox"/> C <input checked="" type="checkbox"/> D

Extrait du QCM de Maths

L'utilisation de tout type de calculatrice est interdite.

Parmi les quatre réponses proposées dans chacune des questions suivantes, déterminer la bonne réponse puis cocher lisiblement la case correspondante sur la feuille prévue à cet effet.

Q 1 : f est la fonction définie sur \mathbb{R} par $f(x) = 3x^2 - 9x + 13$. La forme canonique de ce trinôme est :

- a : $3(x - \frac{3}{2})^2 + \frac{25}{4}$
 b : $3(x - 3)^2 - 14$
 c : $3(x + \frac{3}{2})^2 + \frac{25}{4}$
 d : $3(x - \frac{3}{2})^2 + \frac{43}{4}$

Q 2 : Soit f une fonction définie et dérivable sur $\mathbb{R} \setminus \{1\}$ dont le tableau de variation est :

x	$-\infty$	-1	1	3	$+\infty$
Variations de f	\nearrow 4 \searrow <small>1</small>		$-\infty$	\nearrow 3 \searrow <small>$-\infty$</small>	

- a : La courbe représentative de la fonction f dans un repère orthonormal admet trois asymptotes parallèles aux axes du repère
 b : La courbe représentative de la fonction f est symétrique par rapport à la droite d'équation $x = 1$
 c : Le réel $f'(0)$ est négatif
 d : l'équation $f(x) = 2$ admet au plus deux solutions distinctes positives

Q 3 : soit f la fonction définie par : $f(x) = 5 \ln x (\ln x + 2)$. La dérivée de cette fonction est :

a : $5 \frac{1}{x} (\frac{1}{x} + 2)$

b : $10 \ln x + \frac{2}{x}$

c : $10 \frac{1+\ln x}{x}$

d : $5 \frac{1}{x} (\ln x + 2) + 5 \ln x (\frac{1}{x} + 2)$

Q 4 : Un grand magasin affiche les promotions du jour : 8% sur tout l'électroménager et 20% sur l'habillement. Monsieur Dupont achète un robot pour 250 € et un costume pour 350 €. Quel est le pourcentage moyen de la ristourne dont il a bénéficié.

a : 14% b : 14,5 % c : 15% d : 15,5%

Q 5 : Soit g la fonction définie par : $g(x) = \ln \left(\frac{e^{2x} - 1}{e^{2x} + 1} \right)$ alors :

a : g est définie sur $]0, +\infty[$ b : g est définie sur $] -1, +1[$

c : g est définie pour tout réel x d : g est définie pour tout réel x non nul

Q 6 : L'expression $\frac{x^3 \cdot y^{2m} \cdot x^{1-2n} \cdot x^{-(1-3n)} \sqrt[3]{y^2}}{y^{(m+\frac{2}{3})} \cdot \sqrt{x^5}}$ est égale à :

a : $\frac{x^{n+4}}{y^m \sqrt[3]{y^2}}$ b : $\frac{y^m \sqrt[3]{y^4}}{x^n \sqrt{x}}$ c : $x^n \sqrt{x^{-5}} \cdot y^{m+\frac{4}{3}}$ d : $x^n y^m \sqrt{x}$

Q 7 : Le troisième terme d'une suite géométrique est 2 et le septième terme est 2,662 alors le neuvième terme est :

a : 2,882 b : 3,22102 c : 2,9282 d : 2,992

Q 8 : Le plan complexe étant rapporté au repère orthonormal direct (O, \vec{u}, \vec{v}) , on désigne par A, B, C et D les points d'affixes respectives $z_A = 1, z_B = i, z_C = -1$ et $z_D = -i$
L'ensemble des points d'affixe z telle que $|z + i| = |z - 1|$ est :

a : la médiatrice du segment $[BC]$ b : le milieu du segment $[BC]$ c : le cercle de centre O et de rayon 1 d : la médiatrice du segment $[AD]$

Q 9 : Soit n un entier naturel n. Le complexe $(\sqrt{3} + i)^n$ est un imaginaire pur si, et seulement si :

a : $n = 3$ b : $n = 6k, k \in \mathbb{Z}$

c : $n = 6k + 3, k \in \mathbb{Z}$ d : $n = 6k + 6, k \in \mathbb{Z}$

Résultats de maths

Q 1 : a b c d

Q 2 : a b c d

Q 3 : a b c d

Q 4 : a b c d

Q 5 : a b c d

Q 6 : a b c d

Q 7 : a b c d

Q 8 : a b c d

Q 9 : a b c d

Extrait de l'épreuve de français

En résumé, si, par l'incessant travail du XIXe siècle, la connaissance des faits s'est singulièrement augmentée, la destinée humaine est devenue plus obscure que jamais. Ce qu'il y a de grave, c'est que nous n'entrevoions pas pour l'avenir, à moins d'un retour à la crédulité, le moyen de donner à l'humanité un catéchisme¹ désormais acceptable. Il est donc possible que la ruine des croyances idéalistes soit destinée à suivre la ruine des croyances surnaturelles, et qu'un abaissement réel du moral de l'humanité date du jour où elle a vu la réalité des choses. À force de chimères², on avait réussi à obtenir du bon gorille un effort moral surprenant ; ôtées les chimères, une partie de l'énergie factice qu'elles éveillaient disparaîtra. Même la gloire, comme force de traction, suppose à quelques égards l'immortalité, le fruit³ n'en devant d'ordinaire être touché qu'après la mort. Supprimez l'alcool au travailleur dont il fait la force, mais ne lui demandez plus la même somme de travail.

Je le dis franchement, je ne me figure pas comment on rebâtira, sans les anciens rêves, les assises d'une vie noble et heureuse. L'hypothèse où le vrai sage serait celui qui, s'interdisant les horizons lointains, renferme ses perspectives dans les jouissances vulgaires, cette hypothèse, dis-je, nous répugne absolument. Mais ce n'est pas d'aujourd'hui que le bonheur et la noblesse de l'homme reposent sur un porte-à-faux. Continuons de jouir du don suprême qui nous a été départi, celui d'être et de contempler la réalité. La science restera toujours la satisfaction du plus haut désir de notre nature, la curiosité ; elle fournira à l'homme le seul moyen qu'il ait pour améliorer son sort. Elle préserve de l'erreur plutôt qu'elle ne donne la vérité ; mais c'est déjà quelque chose d'être sûr

¹ Enseignement de la foi et de la morale dans la religion chrétienne.

² Animal fabuleux ayant la tête et le poitrail d'un lion, le ventre d'une chèvre et la queue d'un serpent. Par extension, projet séduisant mais irréaliste, idée vaine qui n'est que le produit de l'imagination.

³ Au sens de résultat

de n'être pas dupe. L'homme formé selon ces disciplines vaut mieux en définitive que l'homme instinctif des âges de foi. Il est exempt d'erreurs où l'être inculte est fatalement entraîné. Il est plus éclairé, il commet moins de crimes, il est moins sublime et moins absurde. Cela, dira-t-on, ne vaut pas le paradis que la science nous enlève. Qui sait d'abord si elle nous l'enlève ? Et puis, après tout, on n'appauvrit personne en tirant de son portefeuille les mauvaises valeurs et les faux billets. Mieux vaut un peu de bonne science que beaucoup de mauvaise science. On se trompe moins en avouant qu'on ignore qu'en s'imaginant savoir beaucoup de choses qu'on ne sait pas.

Ernest Renan (1823-1892), *L'Avenir de la science*, extrait de la préface, 1890

1. Quel est l'enjeu posé par le texte ? dans quelle phrase est-il le plus clairement exprimé ? (3 points).
2. Dans quelle mesure la science préserve-t-elle de l'erreur, plus qu'elle ne donne la vérité ? Vous répondrez à cette question dans un développement argumenté et appuyé sur des exemples précis. (10 points).

Vous veillerez particulièrement à la qualité de votre syntaxe et de votre orthographe.

Epreuve d'anglais

Se référer à l'examen de TOEIC : l'épreuve d'anglais correspond à la partie 'reading' de la certification de type TOEIC