

# TD 12 : Évaluation - groupe 2

Antoine FRÉNOY

Pierre GRUET

4 mai 2011

## Consignes :

- Vous pouvez utiliser vos notes de cours et de TD. Internet est en revanche prohibé.
- Vous pouvez traiter les exercices dans l'ordre que vous souhaitez. Veuillez bien séparer les différentes questions dans votre fichier Maple.
- Le sujet est volontairement long, le barème sera adapté.
- Utilisez des commentaires (syntaxe : `># ...`) quand cela vous semble nécessaire, en particulier pour organiser votre fichier. La clarté des programmes sera valorisée.
- **À la fin de la séance**, et pas avant, copiez votre fichier Maple dans le dossier `Mes documents/Mes ressources/MPSI_Devoir`.
- Vous rendrez également **une feuille de papier** portant votre nom et vos réponses rédigées aux questions qui le demandent.

## Avant de commencer

Créez un fichier Maple qui commence par `>#Nom Prénom` et qui s'appelle `NOM_Prenom.mws`. Pensez à l'enregistrer régulièrement.

## Exercice 1 : questions en vrac

1. Par combien de zéros fini 2011!?
2. Calculez la somme des carrés des nombres premiers compris entre 1 et 100 inclus.
3. Soit  $f : x \mapsto \sin\left(\frac{\ln(x+\sin^2(2*x))}{\cos(x)}\right)$ . Donnez une valeur approchée de la dérivée de  $f$  en 1.

## Exercice 2 : algèbre linéaire

Soit  $a \in \mathbf{R}$  et  $M$  la matrice de  $M_4(\mathbf{R})$  suivante :

$$A = \begin{pmatrix} 1 & a & 1 & 1 \\ -1 & -2 & -1 & 0 \\ a & 2 & 2*a & 1 \\ -2 & 1 & 2 & -a \end{pmatrix}$$

Pour quelles valeurs de  $a$   $M$  n'est-elle pas inversible ?

## Exercice 3 : algorithmique

### Coefficient binomial

Vous connaissez bien la formule de Pascal :  $\forall n, k \in \mathbf{N}/k < n, \binom{n+1}{k+1} = \binom{n}{k+1} + \binom{n}{k}$

1. Déduisez-en une procédure récursive `binpascal` prenant en argument deux entiers naturels  $k$  et  $n$  tels que  $k \leq n$  et renvoyant  $\binom{n}{k}$ .

## Divisibilité par 9

Vous savez qu'un entier naturel est divisible par 9 si et seulement si la somme de ses chiffres est divisible par 9.

2. Déduisez-en une procédure (éventuellement récursive) `Div9` qui prend en argument un entier naturel et renvoie `true` s'il est divisible par 9, `false` sinon.

## Exercice 4 : analyse

Soit  $f$  définie sur  $\mathbf{R}^{+*}$  par  $f : x \mapsto \frac{x^2}{x - \ln(x+1)} - x * \ln(x)$  :

- Trouvez les zéros de  $f$  (valeurs approchées)
- Trouvez les extrema de  $f$  (valeurs approchées)
- Indiquez le comportement en 0 et à l'infini de  $f$  (limites? asymptotes?)
- Dressez le tableau de variations de  $f$

## Exercice 5 : modélisation d'un problème physique

On considère le circuit électrique suivant :

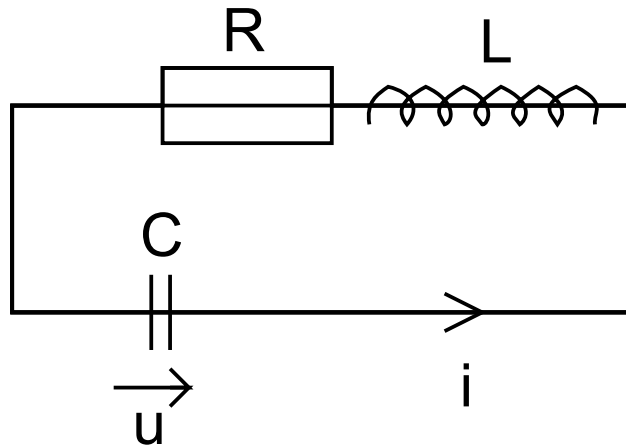


FIGURE 1 – Circuit RLC

À  $t=0$ , le condensateur est chargé et la bobine ne contient pas d'énergie :  $u(0) = E$  et  $i(0) = 0$ .

1. Trouvez l'équation différentielle qui régit la tension  $u(t)$  aux bornes du condensateur.

On implémente la méthode d'EULER pour effectuer une résolution numérique, avec un pas  $\Delta t = 0,001s$ . On rappelle que le principe de la méthode est d'approcher  $f(t+dt)$  par  $f(t) + f'(t)dt$ , et  $f'(t+dt)$  par  $f'(t) + f''(t)dt$ .

2. On prend  $E = 5V$ ,  $C = 30\mu F$ ,  $L = 500mH$ ,  $R = 5\Omega$ . Écrivez une procédure `resolutionNumerique` qui prend en argument un entier  $n$  et retourne les valeurs approchées de  $u(t)$  pour  $t = 0s$ ;  $t = 0,001s$ ; ... ;  $t = (0,001 \cdot n)s$ .
3. Tracer l'évolution de  $u(t)$  pour  $t$  allant de 0 à  $0,5s$ . Commentez la pertinence du résultat auquel vous aboutissez.

## Exercice 6 : un exercice difficile

*Pour cet exercice, toute trace de recherche, même non aboutie, sera valorisée.*

Un fameux mathématicien (qui ne s'appelait pas HANOÏ) a imaginé le jeu de réflexion suivant, appelé "Tours de Hanoï" : on dispose de trois tiges sur lesquelles on empile des disques de diamètres deux à deux distincts. On peut déplacer un disque d'une pile à une autre, avec les règles de déplacement suivantes :

- On ne peut déplacer qu'un disque à la fois.
- On ne peut prendre un disque que s'il est en haut de sa pile.
- On ne peut poser un disque que sur un disque (strictement) plus grand que lui ou sur une pile vide.

On part d'une position dans laquelle les  $n$  disques sont empilés sur la tige n°1 du plus grand au plus petit (le plus grand en dessous, le plus petit au dessus). On cherche à arriver en un nombre minimal de déplacements à une position dans laquelle les  $n$  disques sont empilés sur la tige n°3 du plus grand au plus petit (le plus grand en dessous, le plus petit au dessus).

Pour mieux comprendre, voici un exemple dans le cas où  $n = 3$  disques :

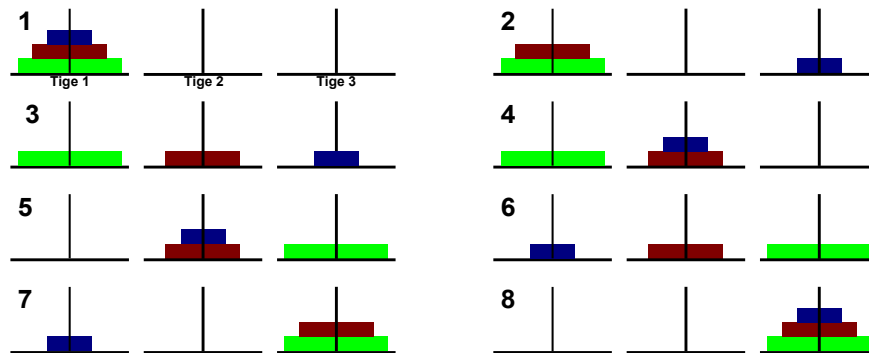


FIGURE 2 – Tours de Hanoï : exemple

Un mouvement étant représenté par une liste à deux éléments contenant le numéro de la tige d'origine et le numéro de la tige de destination, la suite des mouvements sera représentée par une liste de listes à deux éléments. Par exemple pour le cas à trois disques représenté ci-dessus, cette liste sera :

$[[1, 3], [1, 2], [3, 2], [1, 3], [2, 1], [2, 3], [1, 3]]$ .

Écrivez une procédure `hanoi` prenant en argument un entier naturel  $n$  et renvoyant une liste  $L$  représentant une suite de mouvements qui résout le problème dans le cas où il y a  $n$  disques.

*Aide :*

- Écrivez une procédure récursive `hanoi_g` plus générale, qui prend en argument quatre entiers naturels  $x, i, j, k$ , et qui renvoie la liste des mouvements nécessaires pour déplacer les  $x$  disques les plus en haut de la pile  $i$  vers le haut de la pile  $j$  (en conservant leur ordre) où  $k$  est le numéro de la pile restante (la pile qui n'est ni  $i$  ni  $j$ ).
- N'hésitez pas à essayer à la main sur des exemples.