

Montage n°5: Filtres actifs : synthèse à partir d'un gabarit et performances obtenues. Étude d'une application à l'aide d'un circuit intégré de type filtre universel

Geneviève FRANTZ et Pierre-Etienne LÉVY

29 avril 2010

Table des matières

| | | |
|----------|--|-----------|
| 0.1 | Qu'est ce que le filtrage | 2 |
| 0.2 | Filtres actifs et passifs | 2 |
| 1 | Synthèse de filtres | 2 |
| 1.1 | Application et gabarit | 2 |
| 1.2 | Synthèse du filtre et fonctions d'approximations | 4 |
| 1.3 | Fonction de Butterworth | 5 |
| 1.3.1 | Calcul de ε | 5 |
| 1.3.2 | Ordre du filtre | 5 |
| 1.4 | Fonction de Chebychev | 5 |
| 1.4.1 | Détermination de l'ordre | 6 |
| 1.4.2 | Fonction de transfert | 6 |
| 2 | Réalisation des filtres | 6 |
| 2.1 | Choix des cellules | 6 |
| 2.1.1 | Filtre d'ordre 2 | 6 |
| 2.1.2 | Filtre du 1 ^{er} ordre | 8 |
| 2.2 | Réponse en fréquence | 8 |
| 2.2.1 | Filtre de Butterworth | 8 |
| 2.2.2 | Filtre de Chebychev | 9 |
| 2.2.3 | Comparaison des deux filtres | 9 |
| 3 | Réalisation par circuit intégré | 10 |
| 3.1 | Filtre universel | 10 |

Résumé

Le filtrage fréquentiel est un outil très utilisé en électronique dans tous les domaines, des télécommunications au traitement du signal. Ce montage vise à mettre en lumière les contraintes existant lors de la réalisation de filtres et l'illustration par deux méthodes de synthèse de la réponse apportée à un cahier des charges. Ce rapport tend quand à lui à remettre en mémoire les différents principes de synthèse et à donner quelques astuces afin d'éviter (et c'est le piège de ce montage) de perdre trop de temps dans les calculs des différentes fonction de transfert.

Introduction

0.1 Qu'est ce que le filtrage

Le filtrage est une opération qui consiste à jouer sur le spectre d'un signal pour en sélectionner une bande de fréquence. Un filtre est donc un circuit électronique qui va réaliser cette opération.

Il existe 3 types de filtres couramment utilisés :

- Les filtres “passe-bas” qui sélectionnent une bande de fréquence comprise entre 0 Hz et la fréquence maximale désirée
- Les filtres “passe-haut” qui sélectionnent une bande de fréquence comprise entre la fréquence minimale désirée et l'infini.
- Les filtres “passe-bande” qui sélectionnent une bande de fréquence plus ou moins large autour d'une fréquence centrale.
- Les filtres “coupe-bande” qui sont le complémentaire des “passe-bandes”

Chaque filtre est caractérisé par une fonction de transfert ou par sa réponse impulsionnelle à partir desquelles on peut évaluer les caractéristiques des filtres.

Les techniques de filtrage sont beaucoup utilisés notamment dans les télécommunications où ils peuvent servir à diminuer l'influence du bruit sur le signal ou encore pour limiter l'encombrement spectral du signal étant donné que les bandes de fréquence attribuée à chaque application (TV, radio, etc) sont limitées.

0.2 Filtres actifs et passifs

Un filtre est dit passif lorsqu'il n'est réalisé qu'avec des composants passifs (résistances, bobines, capacités,...) par opposition aux filtres actifs qui nécessitent une alimentation pour des composants tels que les AO.

Les filtres actifs permettent une synthèse plus facile des filtres (réglage des paramètres avec plus de liberté) et permettent une amplification du signal contrairement aux filtres passifs. Généralement la synthèse (conception et réalisation) des filtres actifs offre, par rapport aux filtres passifs, l'avantage de permettre le réglage de leurs paramètres (fréquence de coupure, amortissement. . .) avec plus de degrés de liberté. En outre ces filtres permettent éventuellement d'amplifier le signal.

Les caractéristiques du filtre sont souvent imposées par le système utilisé ou par un cahier des charges fixé pour son utilisation. Nous devons donc respecter ces contraintes en faisant tenir le filtre dans un gabarit. C'est le principe de la synthèse de filtre.

1 Synthèse de filtres

1.1 Application et gabarit

Notre filtre est dimensionné afin d'être un filtre anti-repliement. Ce filtre est un filtre passe-bas utilisé pour des applications de conversion analogique-numérique. En effet, lorsqu'un signal est échantillonné, son spectre est dupliqué autour des multiples de la fréquence d'échantillonnage F_e (voir cours d'automatique). Lorsque la bande passante du signal utile est supérieure à $F_e/2$, le spectre dupliqué autour de F_e vient empiéter sur celui du signal utile et altérer l'information. Ajoutons que si le spectre d'un signal numérique (créneau, suite aléatoire d'impulsions. . .) occupe théoriquement une bande de fréquence infinie, le fait de le tronquer par filtrage n'empêche pas en réception de reconstituer l'information qu'il transporte. Ceci se fait à l'aide d'un récepteur optimal comportant un filtre

adapté (pour le filtrage optimal du bruit), un échantillonneur (opérant au milieu du temps bit) suivi d'un comparateur à seuil (pour la prise de décision, i.e. la reconstruction des bits).

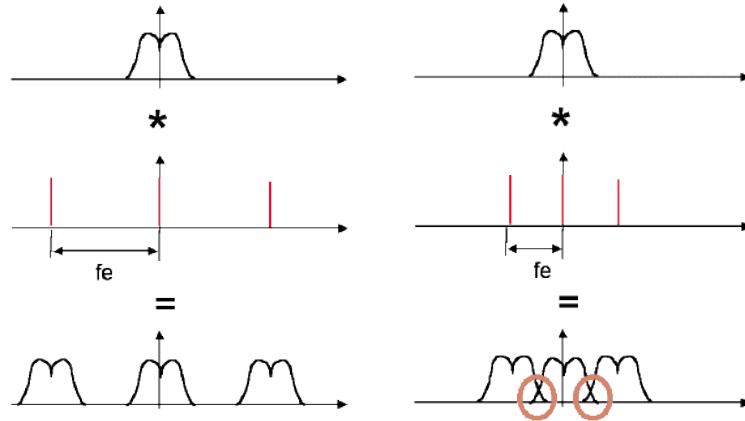


FIG. 1 – Influence de la fréquence d'échantillonnage et repliement de spectre

L'utilisation du filtre doit donc permettre le passage des premiers harmoniques puis filtrer le signal de manière "importante" à partir de $F_e/2$. La notion "importante" dépend du niveau d'harmonique qu'on s'autorise ainsi que du signal considéré (les harmoniques d'un signal triangle décroissent en $\frac{1}{p^2}$ alors que celles d'un créneau sont en $\frac{1}{p}$ et sont donc plus faciles à filtrer).

Pour notre exemple, la fréquence d'échantillonnage est fixée à 10kHz. Notre filtre devra donc être sélectif pour $f > F_e = 5kHz$. On choisit alors une atténuation de 1dB dans la bande passante (à $f_p = 1.8 kHz$) et de 15 dB à $f_a = 5 kHz$ ce qui nous donne le gabarit ci-dessous.

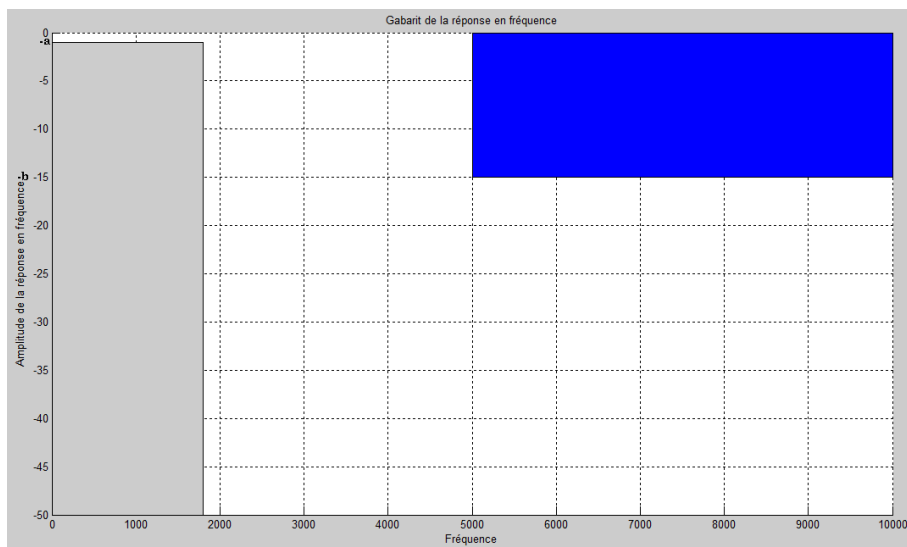


FIG. 2 – Gabarit en amplitude de la réponse en fréquence

N.B : Nous avons choisi ici de synthétiser un filtre passe-bas. Ce choix n'est pas anodin

car les principes de synthèse de filtres sont tous appliqués au passe-bas et les autres types de filtres s'en déduisent par un jeu de transformation.

1.2 Synthèse du filtre et fonctions d'approximations

Une fois le gabarit fixé, il nous faut donc définir le filtre à réaliser. Pour cela, les méthodes de synthèse consistent à déterminer sa fonction de transfert. Nous devons donc en déterminer l'ordre et les coefficients. Un filtre linéaire peut s'écrire comme le quotient de deux polynômes et le degré de dénominateur est l'ordre du filtre. Pour un même type de filtre, plus l'ordre sera grand, plus il sera sélectif.

1^{re} étape : Normalisation (et transposition) Les méthodes doivent être applicables pour tous les filtres et sont donc faites pour des fréquences normalisées. Pour cela on divise par la fréquence de référence du filtre (fréquence de coupure pour passe-haut et passe-bas et fréquence centrale pour un passe-bande) On obtient alors un gabarit en fréquence normalisée et on définit la sélectivité définie par $k = \frac{f_p}{f_a}$. Dans le cadre de notre étude, nous avons $k = 0,36$.

Remarque : Pour les filtres autres que passe-bas, une étape de transposition est nécessaire pour se ramener à un passe-bas et appliquer la méthode.

L'amplitude de la fonction de transfert du filtre normalisée est alors de la forme :

$$|H(\Omega)| = \frac{1}{\sqrt{1 + \varepsilon^2 |K_n(j\Omega)|^2}} \text{ avec } \Omega = \frac{\omega}{\omega_p} = \frac{f}{f_p} \quad (1)$$

2^e étape : Choix de la fonction $K_n(j\Omega)$ Il faut alors choisir la fonction d'approximation $f(\Omega)$ afin de réaliser le filtre. En effet pour un gabarit, il existe une infinité de fonctions de transfert le satisfaisant. Le choix de la fonction d'approximation va donc permettre de préciser les caractéristiques de la réponse en fréquence du filtre. Il en existe plusieurs avec des caractéristiques propres à chaque fonction :

- La fonction de Butterworth définie par $|K_n(j\Omega)|^2 = \Omega^{2n}$ et caractérisée par un gain très plat dans la bande passante.
- La fonction de Chebychev (l'orthographe varie selon les utilisateurs) définie par récurrence et qui est plus sélectif que Butterworth au même ordre mais qui présente une ondulation
- Le filtre de Bessel caractérisé par une phase linéaire dans la bande passante (peu utilisée car on a souvent des gabarits en amplitude).
- ...

Dans notre exemple, nous avons utilisé les filtres de Butterworth et Chebychev car ils sont caractérisés surtout par l'amplitude de leur réponse en fréquence. Une fois la fonction choisie, nous devons donc déterminer l'ordre minimal nécessaire à la réalisation du filtre et les valeurs des coefficients de la fonction de transfert. De plus, nous avons choisi ici de comparer leurs performances mais on aurait pu aussi étudier la sensibilité des différents filtres vis à vis de la variation d'un de leur paramètres de réglage.

1.3 Fonction de Butterworth

On a donc $|K_n(j\Omega)|^2 = \Omega^{2n}$ on a alors

$$H(\Omega) = \frac{1}{\sqrt{1 + \varepsilon^2 \Omega^{2n}}} \quad (2)$$

1.3.1 Calcul de ε

On calcule la valeur de ε grâce à la valeur en $\Omega = 1$. En effet on a

$$10 \log(|H(\Omega = 1)|^2) = -a$$

ce qui donne

$$\varepsilon = \sqrt{10^{-\frac{a}{10}} - 1} \quad (3)$$

Dans notre application, nous avons $a = 1$ dB ce qui nous donne $\varepsilon = 0.5$. On doit donc déterminer l'ordre minimal du filtre.

1.3.2 Ordre du filtre

Une fois la valeur de ε connue, on peut déterminer l'ordre avec la valeur de réponse en $\Omega = \frac{1}{k}$. On a :

$$10 \log\left(\left|H\left(\Omega = \frac{1}{k}\right)\right|^2\right) = -b$$

ce qui donne

$$\left(\frac{1}{k}\right)^n = \sqrt{\frac{10^{-\frac{b}{10}} - 1}{\varepsilon^2}} \quad (4)$$

On a donc dans notre cas $n \geq 2.33$. On choisit donc $n=3$ pour la suite du montage. Ensuite on doit déterminer la fonction de transfert du filtre. Pour cela on résout l'équation caractéristique en $s = j\Omega$:

$$1 - \varepsilon^2 s^6 = 0 \quad \text{d'où} \quad s^6 = \frac{1}{\varepsilon^2} \quad (5)$$

On obtient alors 3 pôles stables et on a donc l'expression de la fonction de transfert :

$$H(f) = \frac{1}{\left(1 + j\varepsilon^{1/3} \frac{f}{f_p}\right) \left(1 + j\varepsilon^{1/3} \frac{f}{f_p} - \varepsilon^{2/3} \frac{f^2}{f_p^2}\right)} \quad (6)$$

On voit que la réalisation du filtre nécessite donc la mise en cascade d'un filtre d'ordre 1 de fréquence de coupure $f_c = 2.25kHz$ et un filtre d'ordre 2 de fréquence $f_0 = f_c$ et de coefficient d'amortissement $m = 0.5$. Nous reviendrons plus tard sur la réalisation pratique des filtres.

N.B : Il existe une fonction `buttord` sous matlab qui donne l'ordre et la pulsation de coupure du filtre cependant il s'est avéré que la valeur de pulsation qu'il donne est différente de celle que l'on trouve par calcul. Il est donc nécessaire d'être vigilant pour ne pas se perdre dans les calculs.

1.4 Fonction de Chebychev

La synthèse d'un filtre de Chebychev se fait à partir de tables et est donc très rapide.

1.4.1 Détermination de l'ordre

L'ordre est déterminé à partir de l'abaque donné en annexe I. Il se détermine à partir des valeurs d'atténuation dans la bande atténuée et dans la bande passante ainsi que la valeur de la sélectivité k . Pour la déterminer on repère la valeur de a sur l'axe de gauche (point 1) et celle de b sur l'axe de droite (point 2). On trace la droite passant par ces points et on repère son intersection avec l'axe des ordonnées de l'abaque (point 3). On trace alors la droite parallèle à l'axe des abscisses issue de 3 ainsi que la droite d'équation $\Omega = \frac{1}{k}$. Le point d'intersection de ces droites permet de déterminer l'ordre : on doit choisir l'ordre donnée par la courbe de domaine située juste au-dessus du point. Dans notre cas, nous obtenions $\frac{1}{k} = 2.7$ ce qui nous permettait d'avoir un ordre 2 seulement. Cependant lors de la première détermination de l'ordre, notre point n'était pas placé précisément. Nous avons alors décidé de prendre un ordre 3 pour 2 raisons : tout d'abord cela nous permettait d'être sûr que notre filtre rentrerait dans le gabarit, ensuite cela nous permettait de comparer un filtre de Butterworth et un de Chebychev de même ordre pour comparer leurs performances. Une fois l'ordre choisi, il faut déterminer les coefficients de la fonction de transfert.

1.4.2 Fonction de transfert

L'équation du dénominateur de la fonction de transfert est donnée dans des tableaux (que l'on trouve dans le Bidestein) et sont fonction de l'ordre du filtre désiré ainsi que de l'atténuation maximale en bande-passante autorisée. Selon les ouvrages, on trouve l'équation développée ou factorisée du dénominateur ou factorisée sachant que la deuxième est plus intéressante pour la réalisation pratique à venir. Dans notre cas, nous obtenions la fonction de transfert suivante :

$$H(p) = \frac{1}{\left(1 + j\frac{f}{f_c}\right) \left(1 + 2jm\frac{f}{f_0} - \frac{f^2}{f_0^2}\right)} \quad (7)$$

avec $m = 0.24$, $f_c = 880$ Hz et $f_0 = 1790$ Hz

Une fois les filtres déterminés, il faut choisir les cellules nécessaires à leur réalisation.

2 Réalisation des filtres

2.1 Choix des cellules

Les filtres d'ordre supérieur à 2 sont synthésés par la mise en cascade de filtres d'ordre 1 et/ou 2. Dans notre cas, nous avons $n = 3$, nous avons donc choisi un filtre actif d'ordre 2 mis en cascade avec un filtre passif d'ordre 1.

2.1.1 Filtre d'ordre 2

Le premier filtre peut-être réalisé à l'aide de plusieurs cellules différentes (cellule de Rauch ou Sallen-Key pour les plus communes). Nous avons utilisés la cellule de Sallen-Key car le réglage de ses caractéristiques offre un degré de liberté supplémentaire par rapport à Rauch ce qui aurait pu nous être utile en cas de problèmes dans le choix des composants.

Le passe-bas d'ordre 2 réalisé en Sallen-Key se cable comme ceci :

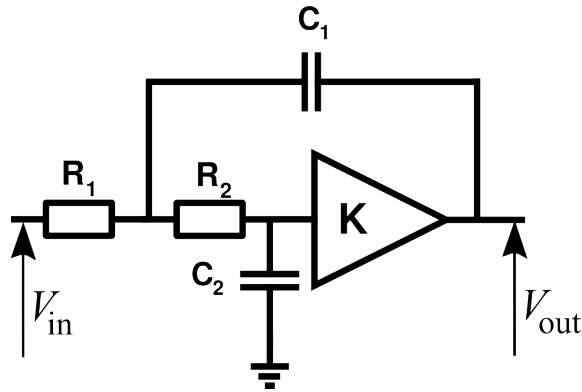


FIG. 3 – Schéma du filtre de Sallen-Key

et les paramètres du filtre s'écrivent alors :

$$\omega_0 = \frac{1}{\sqrt{C_1 C_2 R_1 R_2}}$$

$$m = 1/2 \left((1 - K) \sqrt{\frac{R_1 C_1}{R_2 C_2}} + \frac{R_1 + R_2}{\sqrt{R_1 R_2}} \sqrt{\frac{C_2}{C_1}} \right)$$

On doit alors choisir les paramètres R_1, R_2, C_1, C_2 . La manière la plus simple consiste à fixer $R_1 = R_2$. En effet, on pourrait choisir $C_1 = C_2$ car on a une plus grande gamme de choix sur les résistances cependant, la synthèse n'est alors pas possible pour toutes les valeurs de K et est donc plus contraignante. En prenant donc $R_1 = R_2 = R$ et $K = 1$, les paramètres s'écrivent alors :

$$\omega_0 = \frac{1}{R\sqrt{C_1 C_2}} \text{ et } m = \sqrt{\frac{C_2}{C_1}} \quad (8)$$

Butterworth : On a pris $R = 1 \text{ k}\Omega, C_1 = 140 \text{ nF}$ et $C_2 = 35 \text{ nF}$

Chebyshev : On a pris $R = 1 \text{ k}\Omega, C_1 = 350 \text{ nF}$ et $C_2 = 22 \text{ nF}$

2.1.2 Filtre du 1^{er} ordre

Les filtres du premier ordre sont réalisés à l'aide de simples filtres RC. On a trivialement $f_c = \frac{1}{2\pi RC}$

Butterworth : On a pris $R = 1\text{ k}\Omega$, $C = 73\text{ nF}$

Chebyshev : On a pris $R = 3.9\text{ k}\Omega$, $C = 47\text{ nF}$

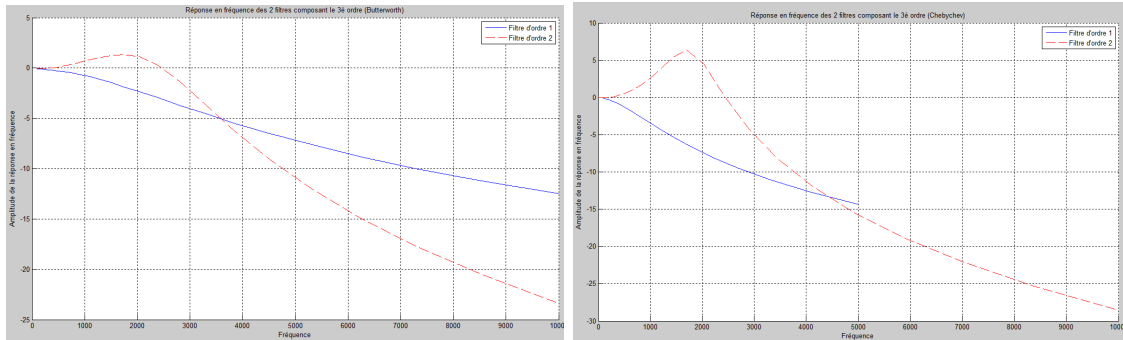


FIG. 4 – Réponse en fréquence des filtres intermédiaires

2.2 Réponse en fréquence

On peut donc regarder les réponses en fréquence des filtres pour comparer leurs performances.

2.2.1 Filtre de Butterworth

On obtient la réponse suivante pour le filtre complet :

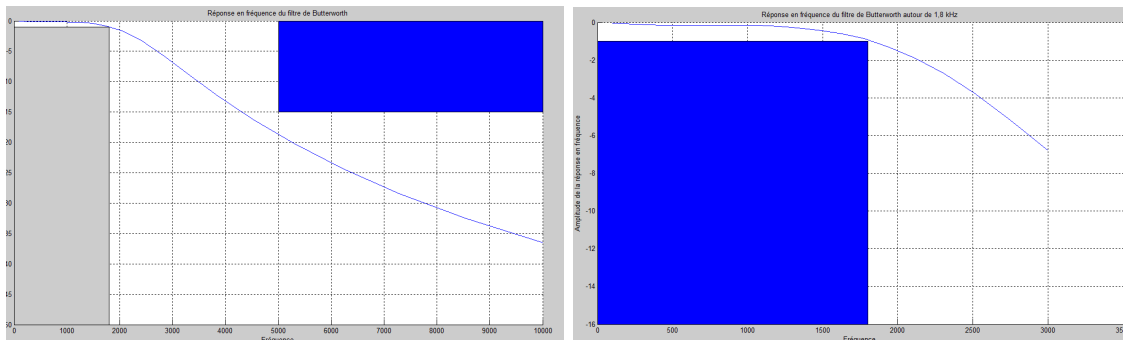


FIG. 5 – Filtre de Butterworth

On voit que le gain dans la bande passante est très plat, ce qui est le but recherché pour un filtre de Butterworth. Les deux filtres ont en effet une fréquence de coupure aux alentours de la fréquence de coupure du filtre complet et le second ordre présente une résonance très faible. Cependant, la pente de la courbe dans la bande atténuée n'est pas très importante et cela peut être gênant dans une application où il faudrait être très sélectifs.

2.2.2 Filtre de Chebychev

On obtient la réponse suivante pour le filtre complet :

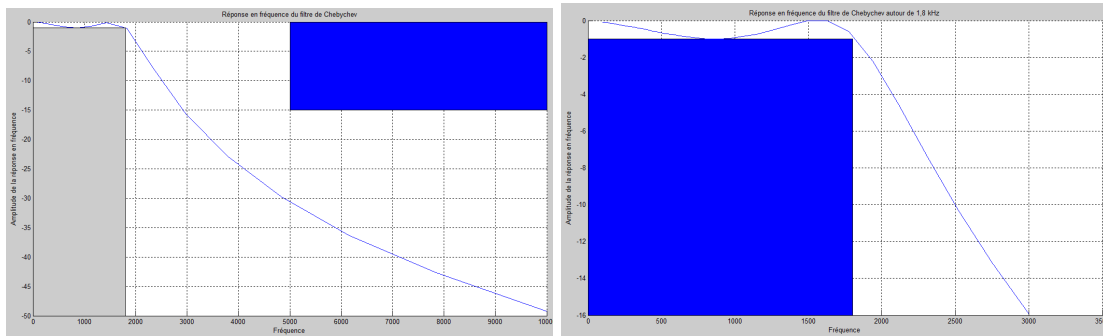


FIG. 6 – Filtre de Chebychev

La caractéristique du filtre de Chebychev est son ondulation dans la bande passante. Elle résulte de l'action combinée du filtre du premier et du deuxième ordre. En effet le second ordre présente une résonance importante aux alentours de la fréquence du filtre complet. L'ordre 1 doit donc venir atténuer et compenser l'effet de cette résonance. On place donc sa fréquence de coupure bien plus bas afin que l'atténuation soit suffisamment élevée. C'est donc le compromis entre l'atténuation du premier ordre et la résonance du second ordre qui va induire cette ondulation dans la bande passante.

2.2.3 Comparaison des deux filtres

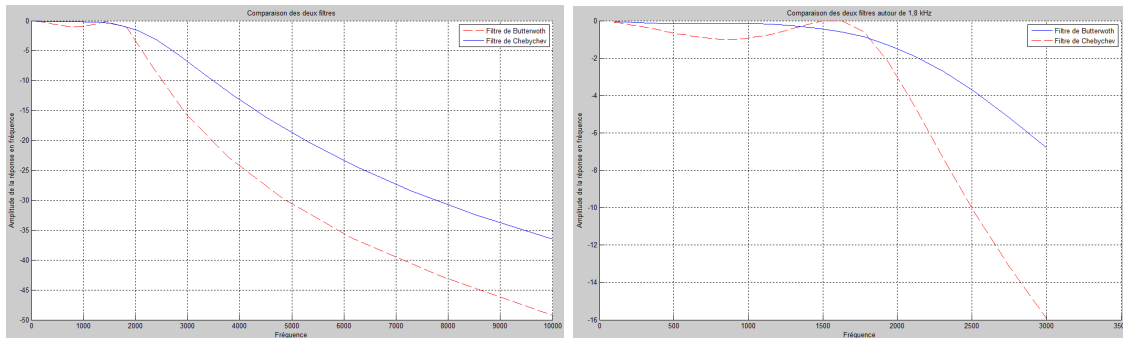


FIG. 7 – Comparaison des deux filtres

Les deux filtres présentent leurs avantages et leurs inconvénients dans la bande passante et dans la bande atténuée. En bande passante, on voit l'avantage du Butterworth qui possède un gain très plat par rapport à l'ondulation du Chebychev alors qu'en bande atténuée, le filtre de Chebychev possède une atténuation plus importante. On voit en effet qu'à 5 kHz, l'atténuation du filtre de Butterworth est de 18 dB contre 31 dB pour Chebychev et à 10 kHz, elle vaut 37 dB contre 49 dB pour le filtre de Chebychev. On a donc une sélectivité bien plus importante. C'est l'ondulation qui va limiter l'utilisation des filtres de Chebychev car elle va privilégier l'amplification de certaines fréquences par rapport à d'autres. Toutefois cette atténuation n'est que de 1 dB dans notre exemple et c'est donc le filtre qu'on va retenir pour faire l'application sur circuit intégré étant donné que, pour un

filtre anti-repliement, ce qui nous intéresse est de minimiser au maximum les composantes du spectre dans la bande atténuée.

N.B : Ici, la mise en cascade a été faite en mettant le filtre de Sallen-Key avant la passe-bas RC. Ceci n'a pas d'incidence étant donné que c'est un filtre passif. Dans le cas où il y a plusieurs filtre actifs, il faut faire attention que les résonances ne fassent pas saturer les composants et détériorent la chaîne de filtrage. Pour cela on place d'abord les filtres avec une grande atténuation pour éviter ces problèmes.

3 Réalisation par circuit intégré

Les composants intégrés permettent la synthèse de filtres d'ordre pair. Dans le cas d'un ordre impair comme c'est le cas pour nous, il faut donc ajouter le filtre d'ordre 1 pour compléter. Il sera donc réalisé de la même manière que dans la deuxième partie.

3.1 Filtre universel

Le composant utilisé est un filtre UAF 42 AP. C'est un filtre universel qui permet la synthèse de filtres d'ordre 2 de type passe-bas, passe-bande ou passe-haut. Le schéma du composant en interne est présenté sur la figure ci-dessous. Les gains et fréquence se règlent par l'intermédiaire des résistances R_{F1}, R_{F2}, R_Q , et R_G et étant donné que les autres résistances et capacités sont incluses dans le boîtier et sont donc fixées.

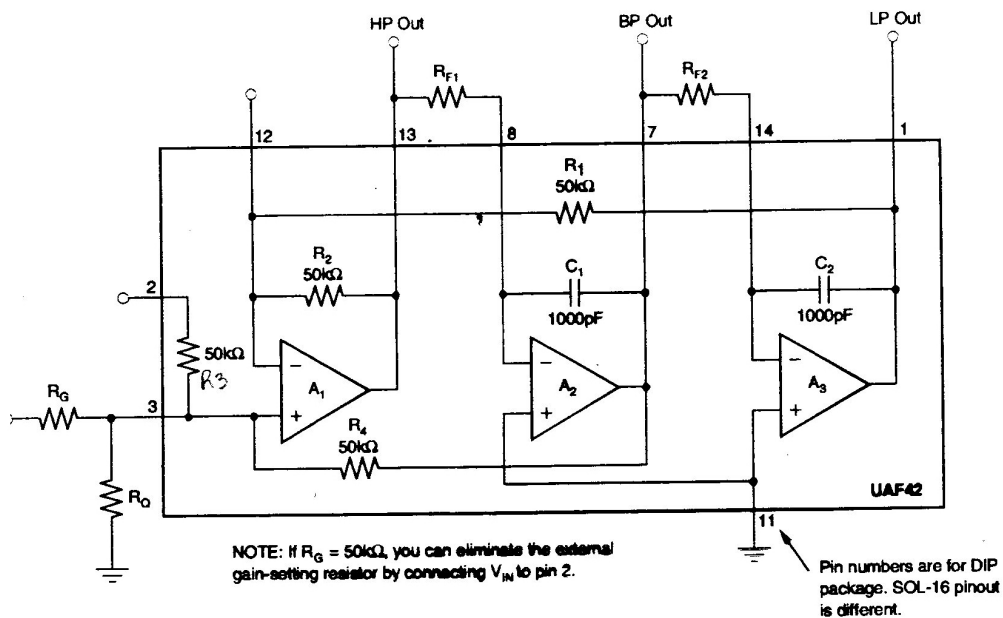


FIG. 8 – Schéma de câblage du composant intégré

Le calcul des différents éléments de la fonction de transfert sont données par le constructeur et se règlent par le calcul suivant :

$$\omega_n^2 = \frac{R_2}{R_1 R_{F1} R_{F2} C_1 C_2} = \frac{1}{R_{F1} R_{F2} C^2}$$

$$Q = \frac{1 + \frac{R_4(R_G + R_Q)}{R_G R_Q}}{1 + \frac{R_2}{R_1}} \left(\frac{R_2 R_{F1} C_1}{R_1 R_{F2} C_2} \right)^{1/2} = \frac{1 + \frac{R_4(R_G + R_Q)}{R_G R_Q}}{2} \left(\frac{R_{F1}}{R_{F2}} \right)^{1/2}$$

$$A_{LP} = \frac{1 + \frac{R_2}{R_1}}{R_G \left(\frac{1}{R_G} + \frac{1}{R_Q} + \frac{1}{R_4} \right)}$$

En prenant les composants : $R_{F1} = 1 \text{ k}\Omega$, $R_{F2} = 680 \text{ k}\Omega$, et $R_Q = R_G = 3.3 \text{ k}\Omega$ on obtient

$$\omega_n = 1761 \text{ Hz} \quad m = 0.242 \quad A = 0.97$$

ce qui colle bien avec les paramètres calculés pour le filtre de Chebychev.

Le montage consiste donc à prendre un signal créneau en sortie du générateur et le rentrer sur 2 voies sur une carte DSPACE qui va donc échantillonner le signal (une voie passant par le filtre et une fois reliée directement à la carte). On ressort donc les signaux sur l'oscilloscope et on peut observer le spectre des différents signaux. En faisant varier la fréquence on peut donc observer le phénomène de repliement de spectre qui ne se produit pas en présence du filtre. L'analyse de ce phénomène reste facilement illustrable dans le domaine fréquentiel mais nettement moins dans le domaine temporel

Conclusion

Le filtrage fréquentiel est donc un élément essentiel aujourd'hui en électronique et la synthèse des filtres permet, par les différentes méthodes proposées, de s'adapter à un cahier des charges avec un comportement du filtre qui peut être choisi par la fonction d'approximation. Elle se déroule donc de la manière suivante :

- Définition d'un gabarit
- Choix d'un type de filtre (Butterworth, Chebychev, Bessel,...)
- Détermination de l'ordre du filtre
- Choix des polynômes
- Choix des cellules (Rauch, Sallen-Key,...)

Annexes

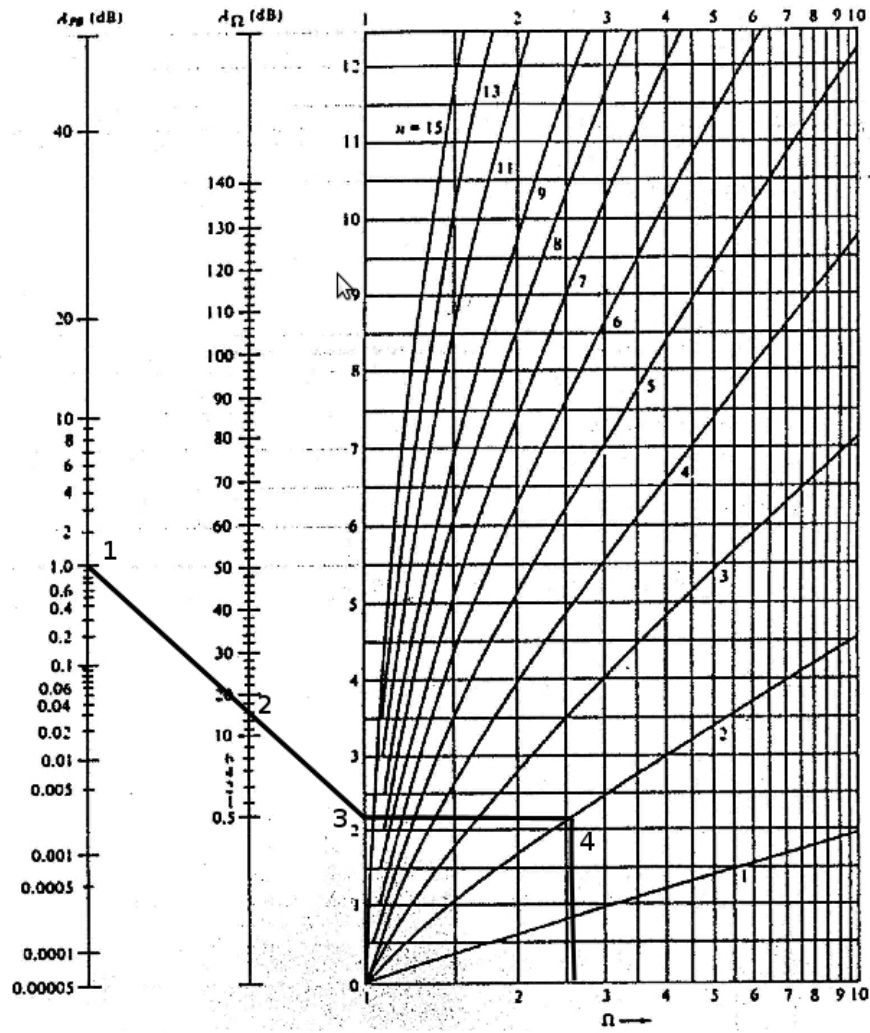


FIG. 9 – Abaque de Chebychev permettant de déterminer l'ordre du filtre