

Support d'étude : l'ouvre portail ci-contre est composé de 4 groupes isocinématiques :

Un ventail 1 articulé sur la bâti 0 au point B, un vérin dont le corps 2 est articulé sur le bâti en A et sa tige 3 articulée sur le ventail en C.

La chape 4 est solidaire de la tige 3 du vérin.

I. Etude des mouvements.

- 1.1. Définir les mouvements suivants : Mvt 1/0, Mvt 2/0, Mvt 3/2, Mvt 3/1, Mvt 3/0
- 1.2. Définir et tracer les trajectoires : T_C 1/0 et T_D 1/0
- 1.3. Redessiner le portail en position ouverte. En déduire la course du vérin.

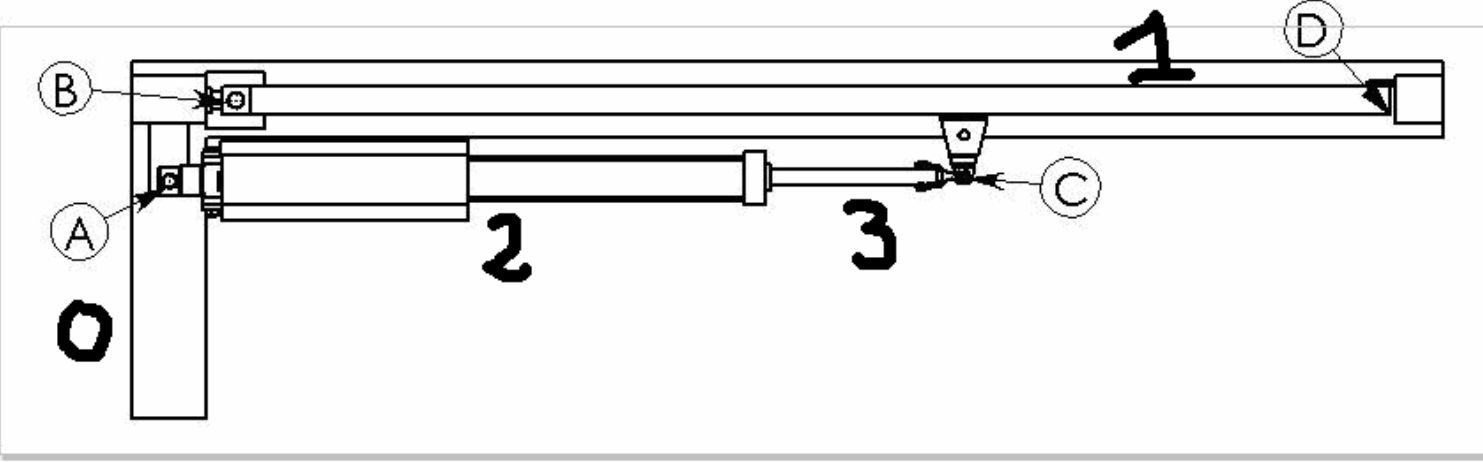
II. Etude des vitesses.

Données : $\|\vec{V}_D$ 1/0 $\| = 0,53 \text{ m.s}^{-1}$ $BD = 1,5 \text{ m}$

L'étude se fera lors de l'ouverture du ventail.

Les tracés se feront sur le document DR1 et les réponses seront données sur feuille de copie.

- 2.1. Définir et tracer la vitesse du point D : \vec{V}_D 1/0
- 2.2. Déterminer par construction graphique \vec{V}_C 1/0
- 2.3. Définir et tracer les directions de \vec{V}_C 1/3 ; \vec{V}_C 3/2 ; \vec{V}_C 2/0
- 2.4. Ecrire la composition de vitesses au point C et déterminer graphiquement les vitesses ci-dessus.
- 2.5. Donner la vitesse de rentrée de la tige du vérin.
- 2.6. Déterminer la vitesse de rotation du ventail par rapport au bâti en tr.min^{-1} et en rad.s^{-1}
- 2.7. Calculer le temps nécessaire pour une ouverture du portail de 90° .



NOM : _____

Echelle des vitesses 1 cm \Leftrightarrow 0,05 m/s

DR1