

*BACCALAURÉAT TECHNOLOGIQUE*  
*SÉRIE SCIENCES ET TECHNIQUES INDUSTRIELLES*  
*GÉNIE MÉCANIQUE options A et B*

SESSION 2002

**ÉPREUVE: ÉTUDE DES CONSTRUCTIONS**

Durée: 6 heures

Coefficient : 8

**ARTICULATION DE TOIT ESCAMOTABLE**

AUCUN DOCUMENT N'EST AUTORISÉ

MOYENS DE CALCUL AUTORISÉS

Calculatrice électronique de poche, y compris les calculatrices programmables, alphanumériques ou à écran graphique à condition que leur fonctionnement soit autonome et qu'il ne soit pas fait usage d'imprimante (conformément à la circulaire N°99-018 du 1 février 1999).

Ce sujet comprend 3 dossiers de couleurs différentes

- **Dossier Technique** (DT1 à DT12) ..... **jaune**
- **Dossier Travail demandé** (pages 1/4 à 4/4)..... **vert**
- **Dossier des « Documents réponses»** (DR1 à DR8) ..... **blanc**

*Les candidats rédigeront les réponses aux questions posées sur feuille de copie ou, lorsque cela est indiqué dans le sujet, sur les « documents réponses» prévus à cet effet.*

**Tous les documents "réponses" même vierges sont à remettre en fin d'épreuve.**

## DOSSIER TECHNIQUE

**Ce dossier comporte 12 documents numérotés de DT1 à DT12**

- DT1 à DT5    Présentation, fonctionnement, fonction de service et schéma hydraulique.
- DT6            Dessin d'ensemble en perspective du mécanisme droit d'articulation.
- DT7            Dessin d'ensemble du mécanisme droit d'articulation.
- DT8            Nomenclature.
- DT9 et DT10   Graphiques relatifs au fonctionnement.
- DT11           Dessin du vérin de commande.
- DT12           Résultats de l'analyse des contraintes dans la biellette coudée repérée 52

## TOIT ESCAMOTABLE DE 206 CC

### Présentation

En 2001, un constructeur automobile commercialise une version coupé-cabriolet d'un de ses modèles. Grâce à son toit rigide escamotable à commande électrohydraulique, la 206CC permet d'apprécier le confort d'un coupé tant au point de vue acoustique que de l'étanchéité tout en offrant la possibilité de se découvrir rapidement en cabriolet. Ce système permet d'offrir, de plus, une lunette arrière chauffante en verre.

Le toit escamotable :

Le mécanisme de toit escamotable met en jeu cinq éléments : les vitres, le pavillon, la lunette arrière, le coffre et une tablette.

Le toit escamotable est composé de deux éléments principaux, le pavillon et la lunette arrière qui sont fixés de chaque côté grâce à deux bras d'articulation permettant de passer de la fermeture à l'ouverture du toit (et vice versa). La partie coffre arrière est totalement nouvelle et présente la particularité d'un double système d'ouverture :

- Ouverture uniquement de la partie supérieure appelée « malle » permettant d'accueillir le toit en position repliée.
- Ouverture traditionnelle du coffre permettant de charger les bagages, le volume du coffre est alors diminué de l'espace de rangement du toit en position cabriolet ;

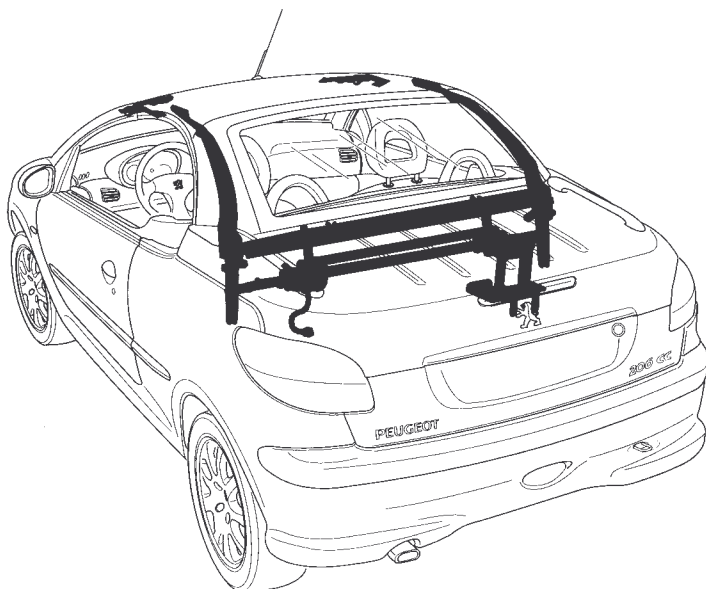


- Une **tablette mobile** permet d'assurer la continuité de la carrosserie entre habitacle et malle en position cabriolet.

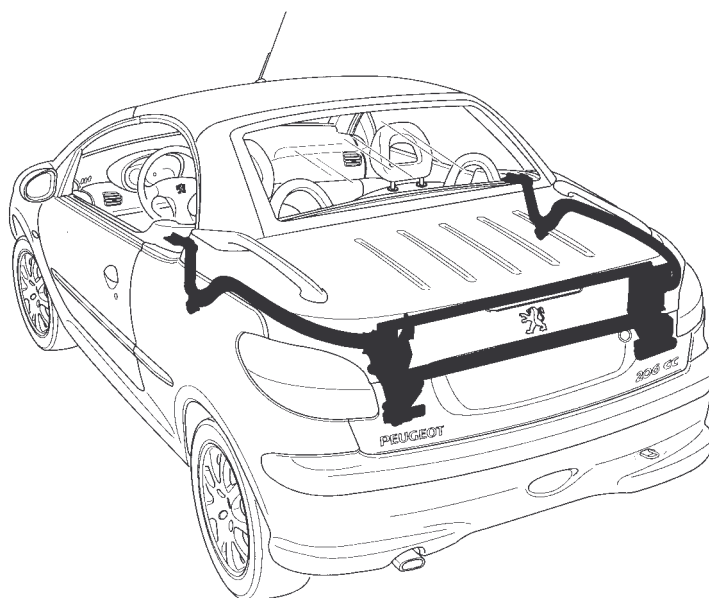


Deux mécanismes indépendants permettent la mise en position sur le véhicule, le guidage et la mise en mouvement des systèmes de toit et de malle :

SITUATION DU MECANISME DE TOIT



SITUATION DU MECANISME DE COFFRE



# Fonctionnement

---

Pour manœuvrer le toit escamotable, plusieurs conditions doivent être respectées, dont la première est que la vitesse de véhicule soit inférieure à 10 km/h.

Le fonctionnement du toit escamotable est assuré par deux éléments principaux, un calculateur et une centrale hydraulique.

Le calculateur, renseigné sur l'évolution de la manœuvre par des capteurs, pilote un circuit hydraulique. Celui-ci est composé d'une centrale hydraulique (un réservoir d'huile minérale et une électro-pompe à double flux) et de cinq vérins :

- deux vérins pour manœuvrer le toit escamotable,
- deux vérins pour ouvrir et fermer la malle,
- un vérin pour positionner la tablette arrière.

Grâce à la possibilité d'inverser le sens de rotation de la pompe, le calculateur peut commander les deux vérins de toit soit en ouverture, soit en fermeture.

## **CYCLE D'OUVERTURE DU TOIT : voir DT4**

Ouvrir manuellement et complètement deux crochets de verrouillage situés à l'intérieur du véhicule et accessibles au conducteur.

Actionner de façon continue l'interrupteur de commande pour effectuer la manœuvre qui est alors pilotée par le calculateur :

- les vitres de porte et de custode descendent en position basse,
- la malle se déverrouille et s'ouvre,
- le toit se soulève et vient se replier dans le coffre,
- la tablette sort et la malle se ferme et se verrouille.

Les vitres ne remontent pas mais leur commande est de nouveau possible.

## **CYCLE DE FERMETURE DU TOIT :**

Le cycle de fermeture du toit s'opère dans l'ordre inverse, mais il est complété par les opérations suivantes :

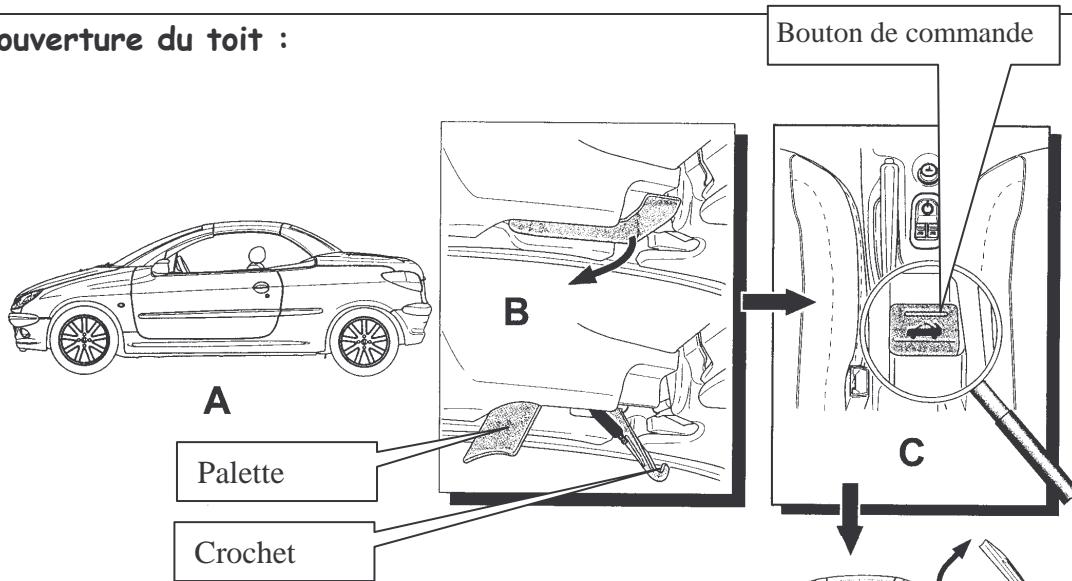
- verrouillage manuel des crochets actionnés par le conducteur, ce qui permet d'établir l'étanchéité entre pavillon et lunette et d'augmenter la rigidité de l'ensemble.
- désactivation de la centrale hydraulique en fin de cycle.

## **MODE DE SECOURS :**

Si le calculateur refuse d'exécuter la manœuvre, un mode de secours manuel permet de refermer le toit.

# Fonctionnement :

## Cycle d'ouverture du toit :



A – Véhicule en position "coupé",

B – Déverrouillage des crochets en tirant les palettes,

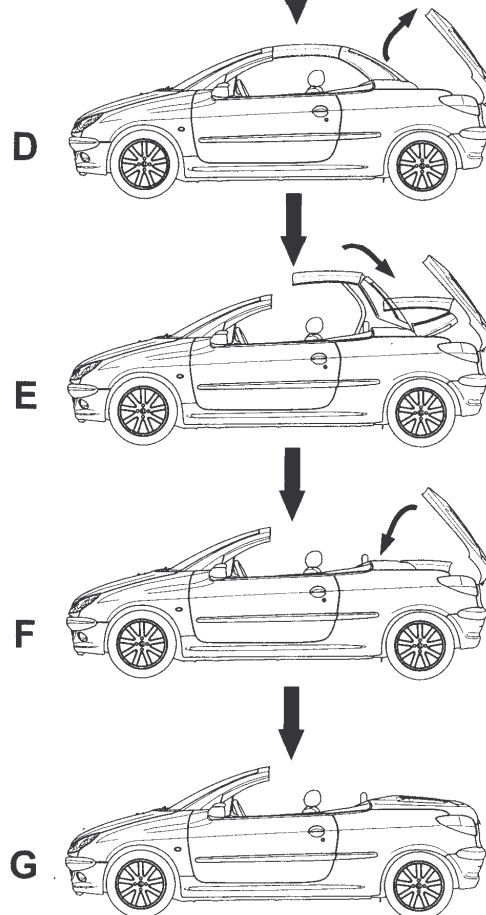
C – Action continue sur le bouton,

D – Ouverture de la malle,

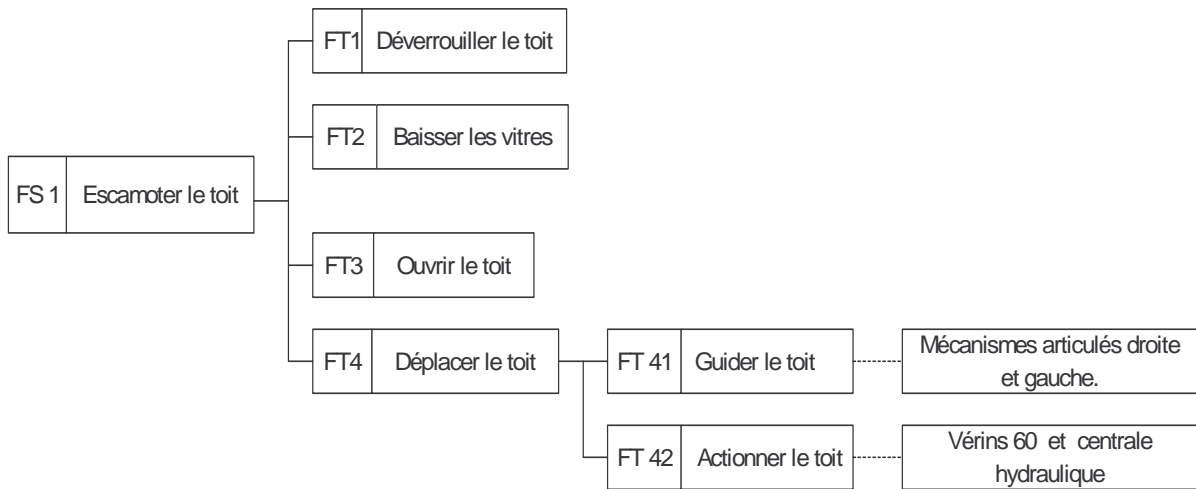
E – Le toit se replie dans la malle,

F – Fermeture de la malle,

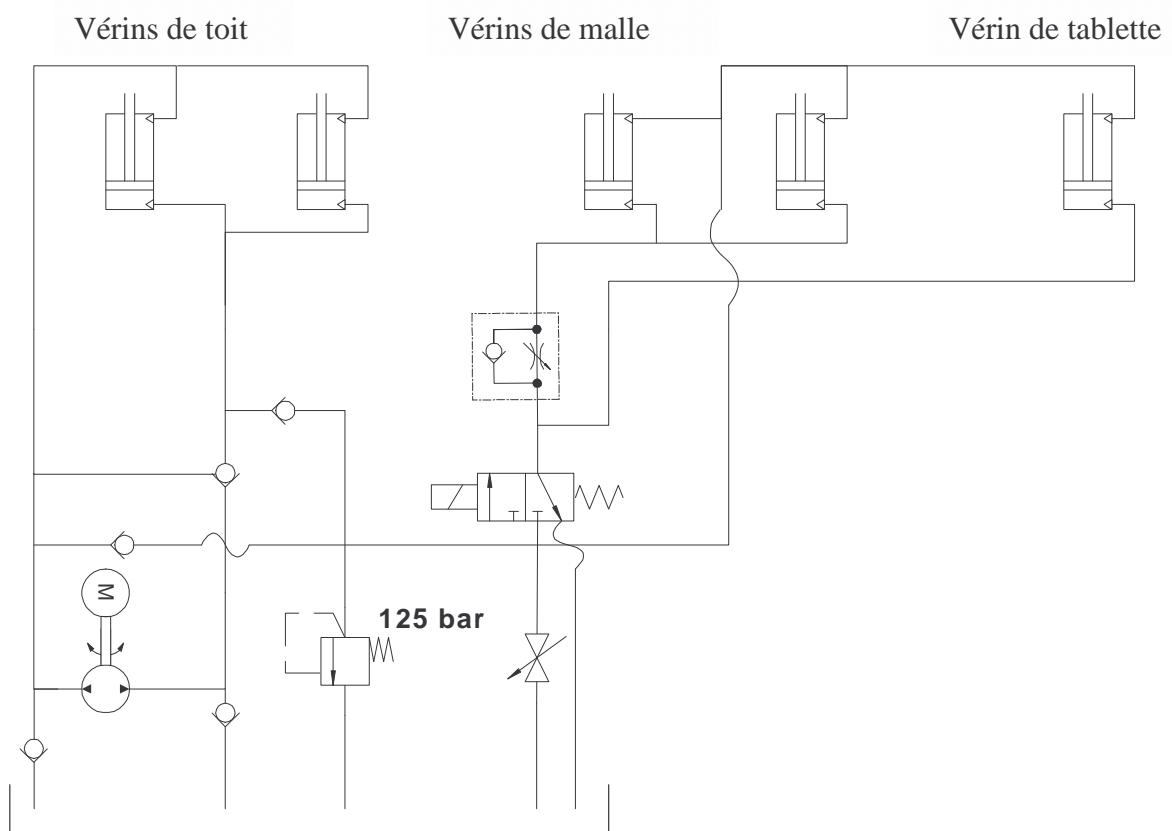
G – Véhicule en position "cabriolet".



## Diagramme simplifié de la fonction de service "escamoter le toit"

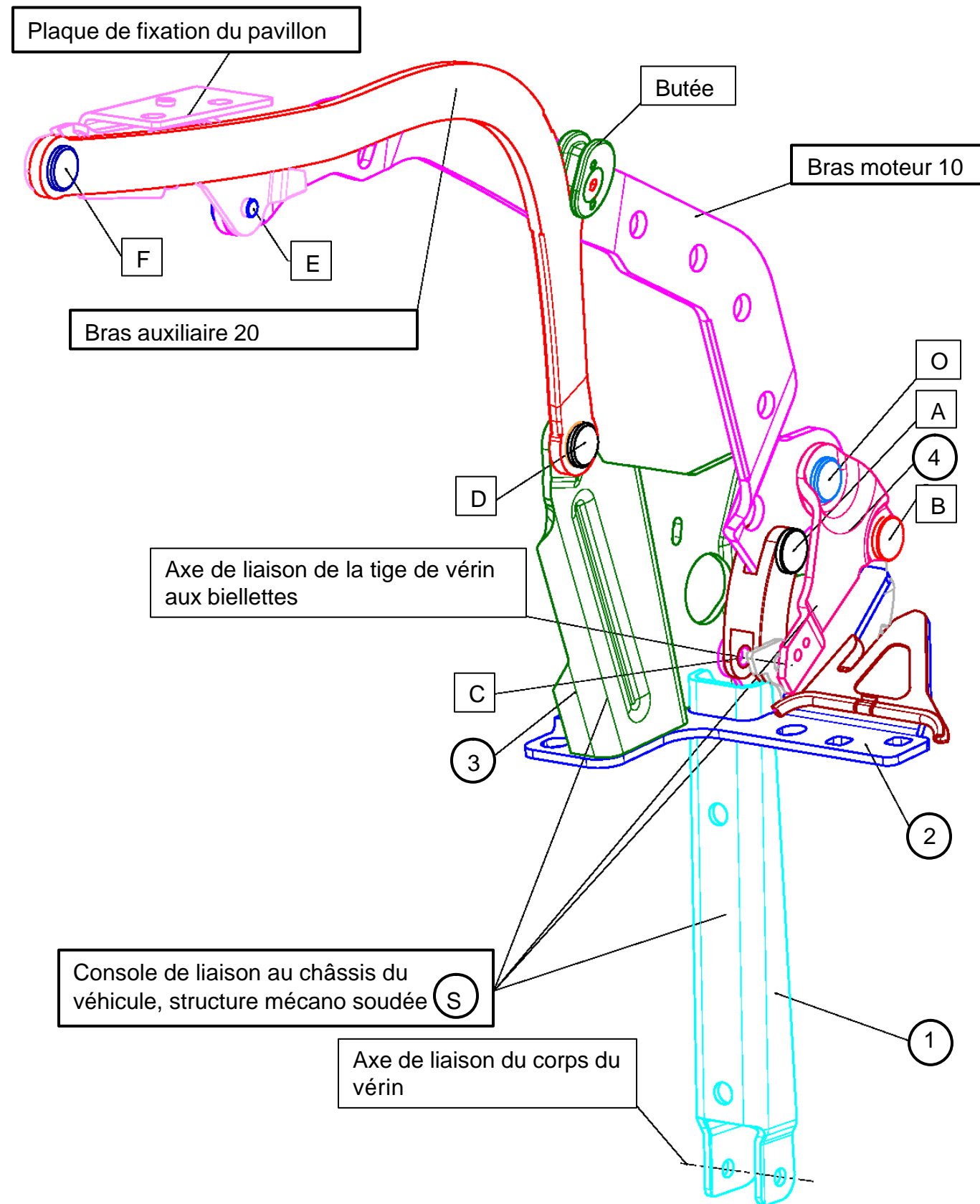


## Principe du schéma hydraulique simplifié:

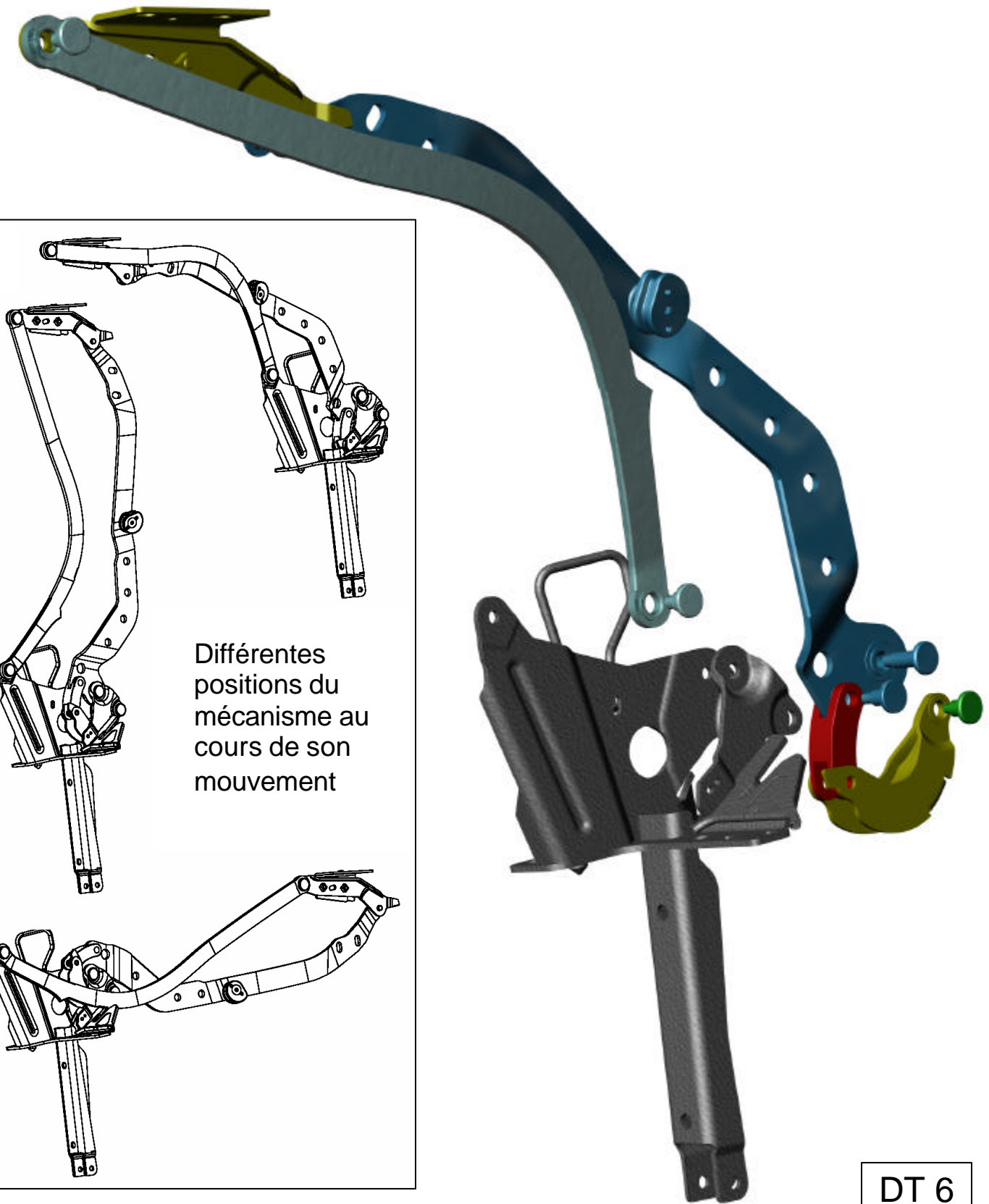
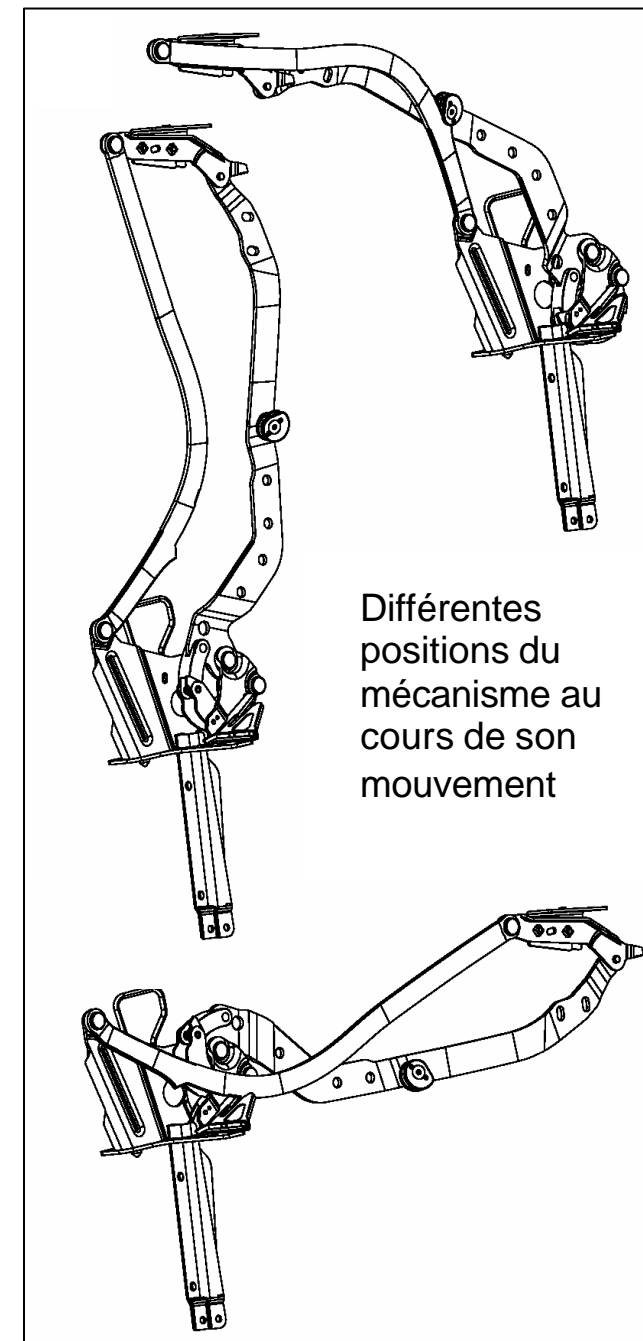


## Demi-mécanisme droit de toit

Vue perspective « éclatée » de l'articulation du toit



Vue partielle en perspective de l'articulation du toit (vérin non représenté)

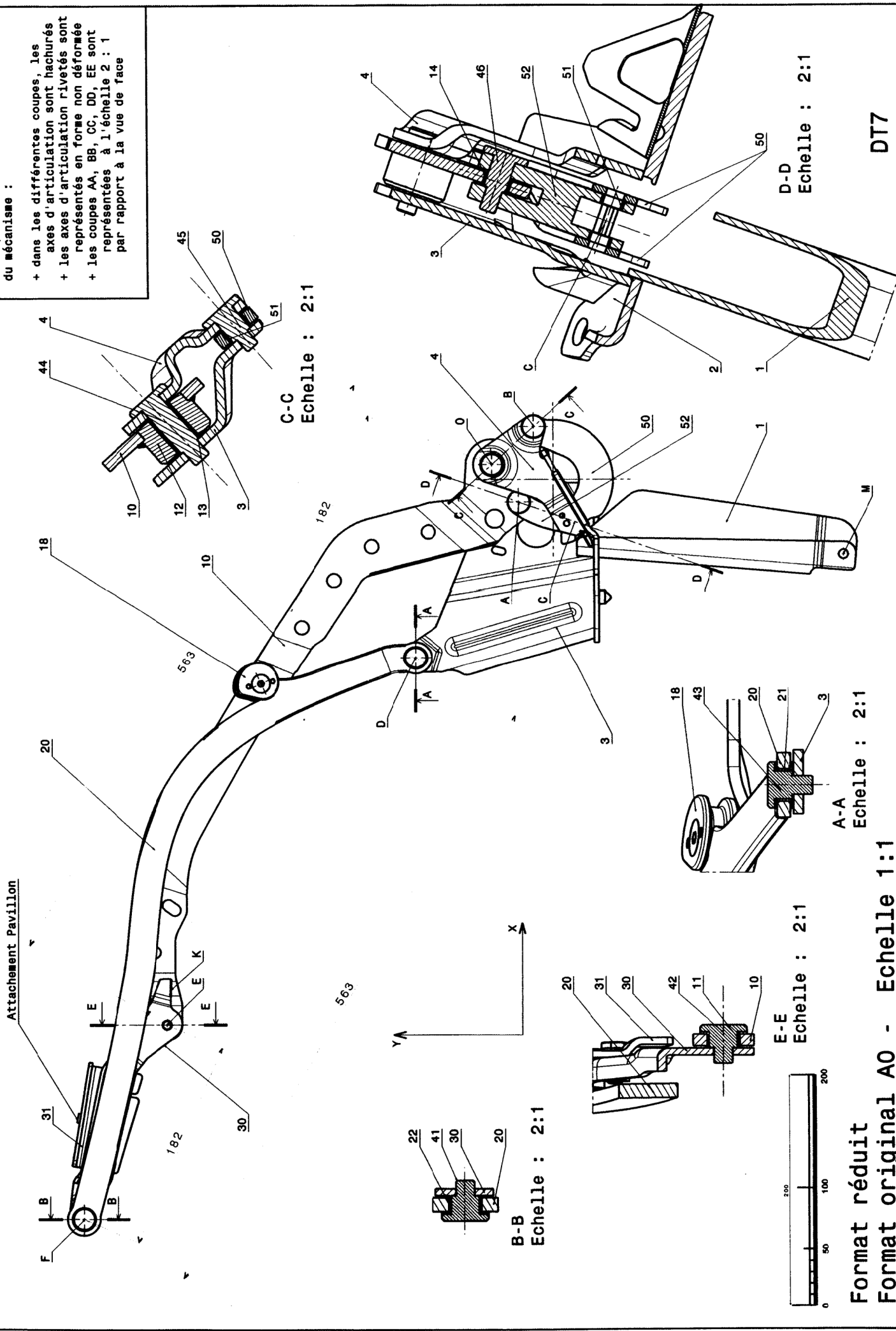


DT 6



Remarques liées à la représentation du mécanisme :

- + dans les différentes coupes, les axes d'articulation sont hachurés
- + les axes d'articulation rivetés sont représentés en forme non déformée
- + les coupes AA, BB, CC, DD, EE sont représentées à l'échelle 2 : 1 par rapport à la vue de face



Format réduit  
Format original A0 - Echelle 1:1

D-D  
Echelle : 2:1

DT7

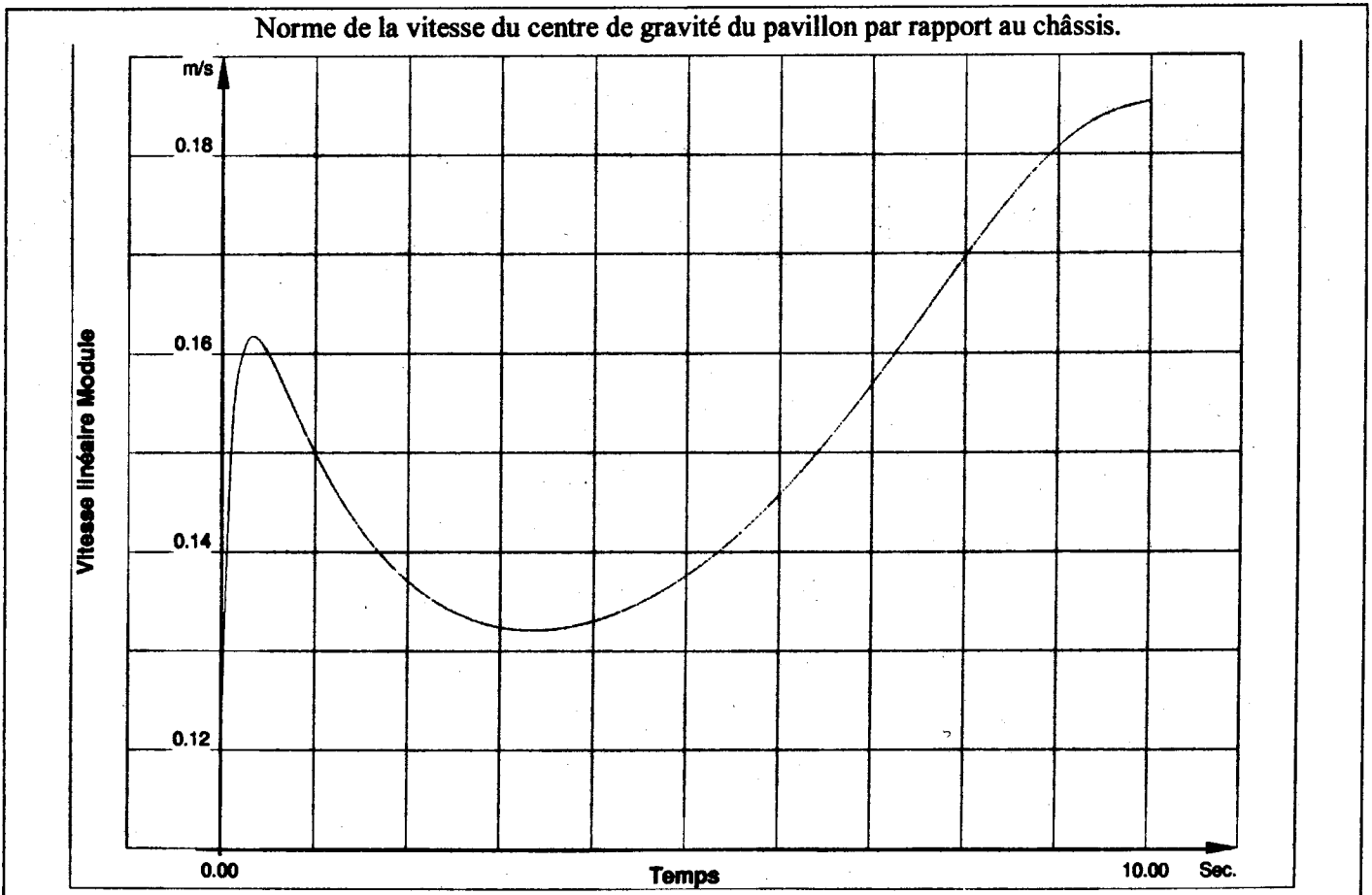
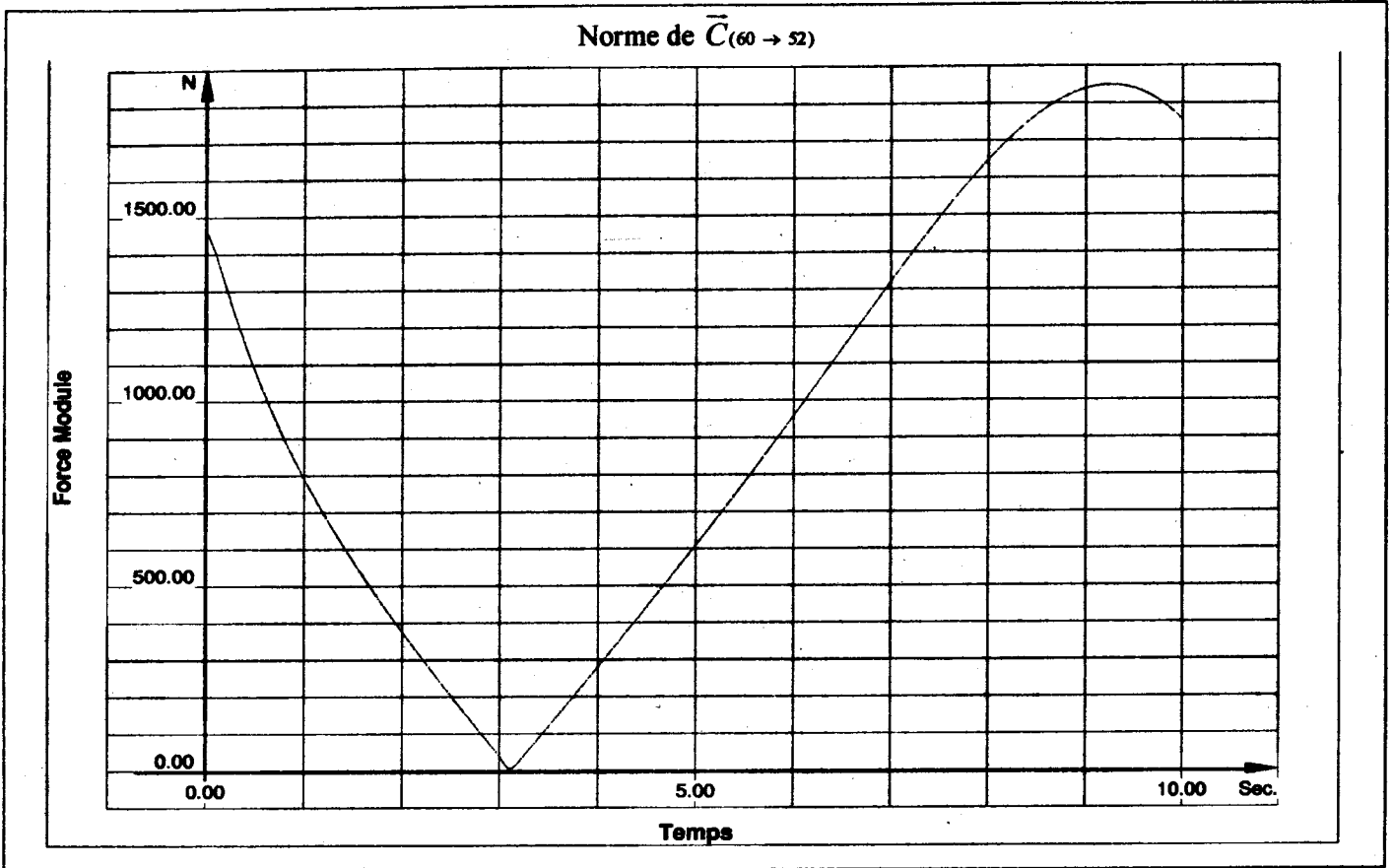
Rep	Nb	Désignation	Matière	Observation
1	1	Console inférieure	S 355 MC ( <i>note 1</i> )	
2	1	Console supérieure partie 1	S 355 MC	
3	1	Console supérieure partie 2	S 355 MC	
4	1	Console supérieure partie 3	S 355 MC	
10	1	Levier de commande	S 500 MC	
11	1	Douille DU		12x14x20
12	1	Douille palier principal		
13	2	Douille DU	DU ( <i>note 2</i> )	10x12x18
14	1	Douille DU	DU	10x12x18
18	1	Butée		
20	1	Levier auxiliaire	S 500 MC	
21	1	Douille DU	DU	12x14x20
22	1	Douille DU	DU	12x14x20
30	1	Fixation avant pavillon	S 500 MC	
31	1	Tôle de fixation avant pavillon	S 355 MC	
32				
40				
41	1	Axe riveté		
42	1	Axe riveté		
43	1	Axe riveté		
44	1	Axe palier principal		
45	1	Axe riveté		
46	1	Axe riveté		
50	1	Levier coudé		
51	2	Douille DU	DU	10x12x18
52	1	Biellette coudée	S 500 MC	Re = 500MPa
60	1	Vérin de commande		Non représenté

*Note 1 : M et C sont des symboles additionnels pour l'acier; M indique que les valeurs spécifiées de caractéristiques mécaniques ne sont pas garanties après un traitement de normalisation, et C précise une bonne aptitude au formage à froid de l'acier.*

*Note 2 : DU: Matériau composite obtenu par frittage d'une mince couche de bronze poreux sur feuillard d'acier, avec imprégnation à cœur et garnissage superficiel de 0,02mm d'un mélange de PTFE et d'une fine poudre de plomb.*

Variations de différents paramètres en fonction du temps.

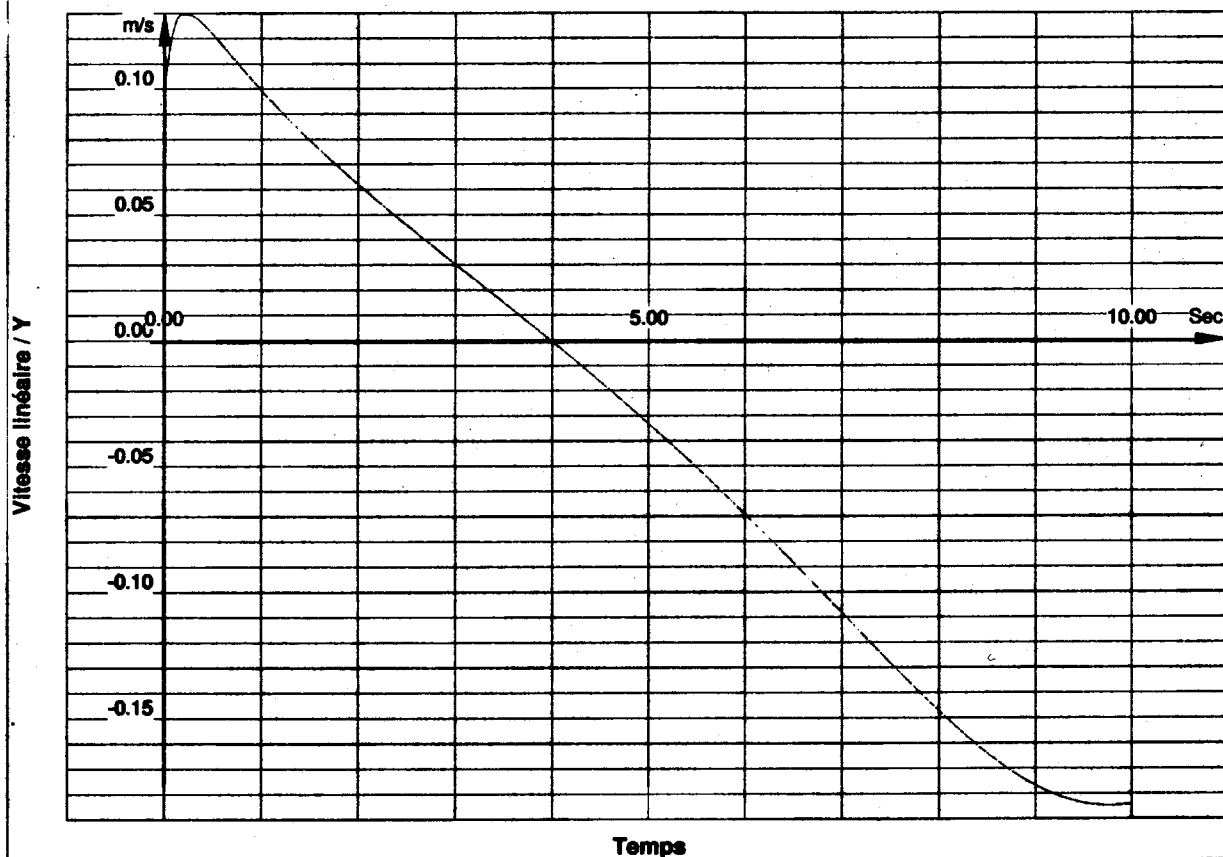
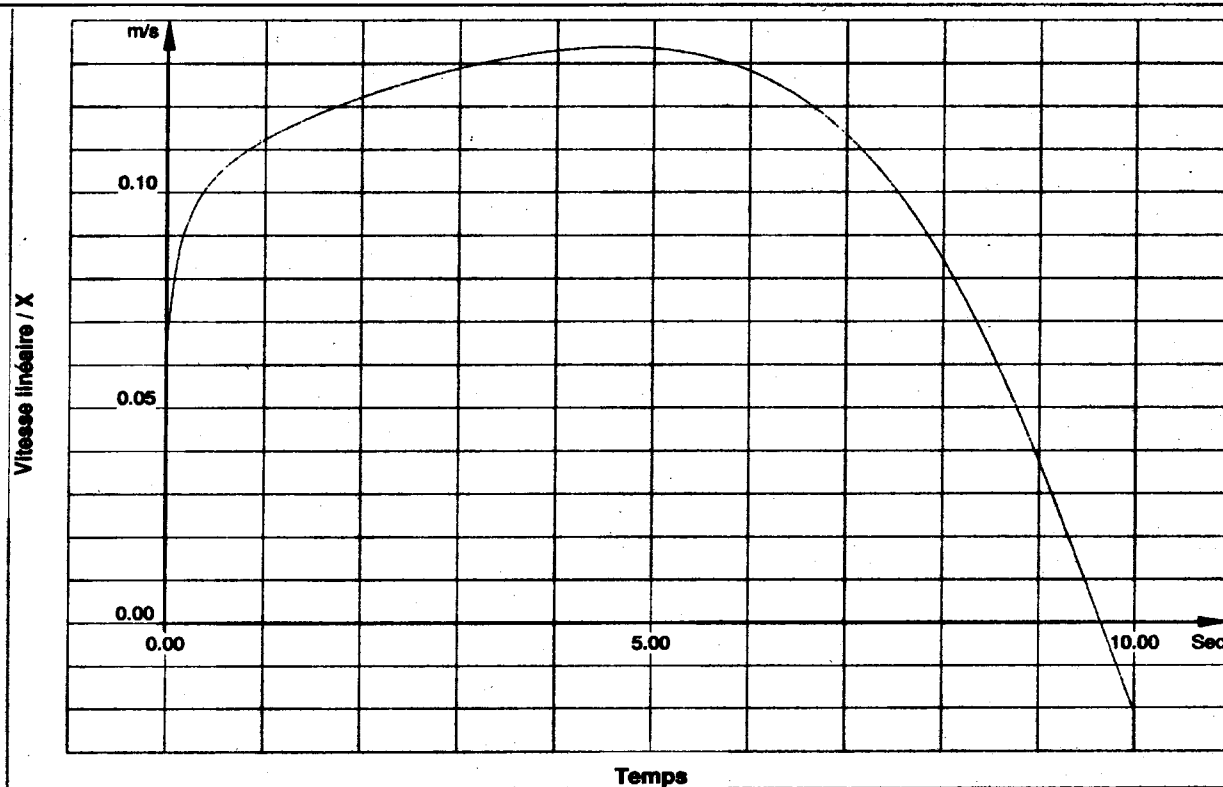
L'instant  $t=0$  correspond à la position "coupé", la position "cabriolet" correspond à l'instant  $t = 10$  s.



DT9

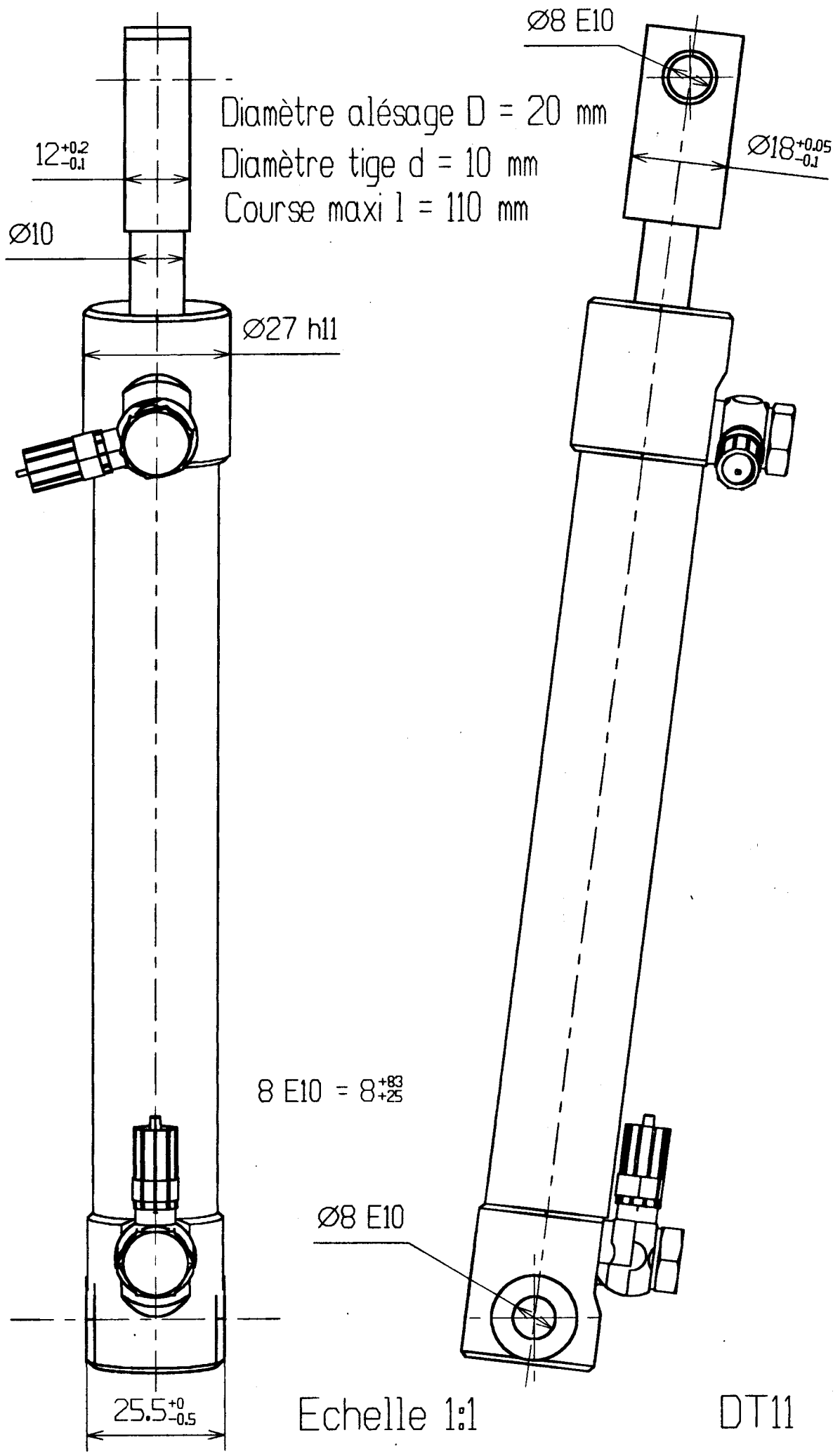
Variations de différents paramètres en fonction du temps.

L'instant  $t=0$  correspond à la position "coupé", la position "cabriolet" correspond à l'instant  $t = 10$  s.

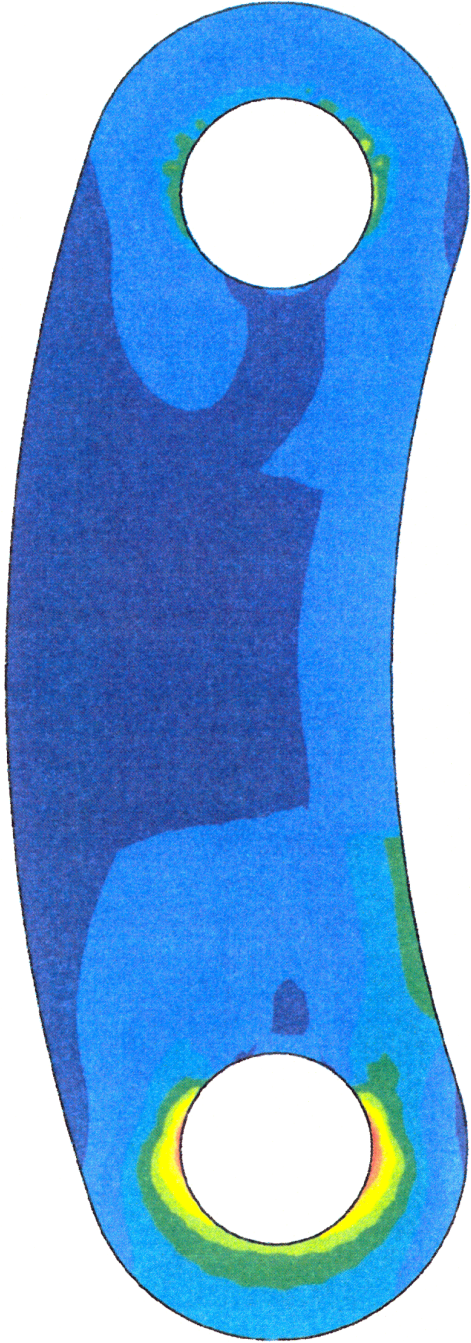
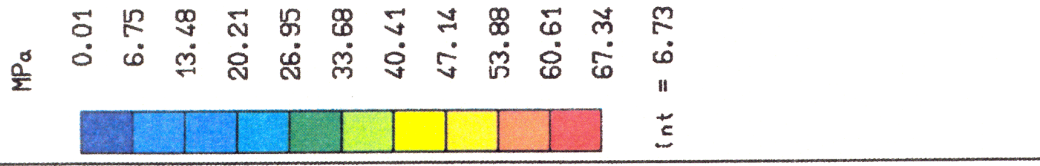


Composantes de la vitesse du centre de gravité du pavillon par rapport au châssis.

DT10



**Contrainte équivalente dans la biellette 52**



## DOSSIER "TRAVAIL DEMANDE"

**Le sujet est composé de 2 parties indépendantes.**

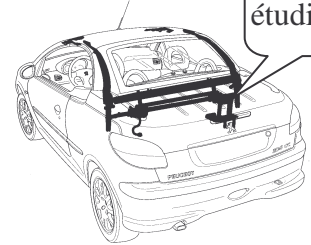
Ce dossier comporte 4 feuilles numérotées de 1/4 à 4/4.

**Il est conseillé de consacrer à chacune des parties la durée suivante :**

Lecture du dossier et des documents techniques	30 min
<b>Partie 1 :</b> Etude de la fonction FT4-1 : Guider le toit	2h 45 min
1.1 Analyse et compréhension du mécanisme	1h 30 min
1.2 Conception d'une liaison	1h 15 min
<b>Partie 2 :</b> Etude de la fonction FT4-2 : Actionner le toit	2h 45 min
2.1 Validation du débit de la pompe hydraulique	30 min
2.2 Détermination des formes du levier coudé 50	45 min
2.3 Validation du réglage de la pression hydraulique	1 h 15 min
2.4 Choix de matériau	15 min

# 1. ETUDE DE LA FONCTION FT 4-1 : GUIDER LE TOIT.

Système étudié



L'ensemble « toit » est guidé par deux demi-mécanismes symétriques par rapport au plan vertical médian du véhicule. Un vérin hydraulique actionne chaque demi-mécanisme. La suite de l'étude portera sur le demi-mécanisme droit.

## 1.1. Analyse et compréhension du mécanisme (répondre sur feuille de copie et sur le document DR1)

L'ensemble des pièces,  $S = \{1, 2, 3, 4\}$ , constitue le bâti de l'articulation fixe sur le châssis de la voiture.

- 1.1.1. Décrire la réalisation technologique de la liaison entre la pièce 10 et l'ensemble S.
- 1.1.2. Précisez la nature des mouvements entre :
  - la pièce 10 et l'ensemble S (10/S)
  - la pièce 20 et l'ensemble S (20/S)
- 1.1.3. Définir les trajectoires suivantes :
  - Celle du point E appartenant à la pièce 10 par rapport à l'ensemble S, notée  $T_{E \in 10/S}$ ,
  - Celle du point F appartenant à la pièce 20 par rapport à l'ensemble S, notée  $T_{F \in 20/S}$ ,
  - Tracez ces trajectoires sur le document DR1.
- 1.1.4. Comparez  $T_{E \in 10/S}$  et  $T_{E \in Pavillon/S}$ . Justifiez votre réponse.  
Comparez  $T_{F \in 20/S}$  et  $T_{F \in 20/S}$ . Justifiez votre réponse.
- 1.1.5. Sur le document DR1, à partir de la position du toit en version "coupé", déterminez les positions des centres des liaisons E et F dans les positions intermédiaires du mécanisme repérées 1 et 2 sur le document.  
Tracez les segments EF dans les trois premières positions du document DR1.
- 1.1.6. Compte tenu des 3 positions tracées, en déduire la nature probable du mouvement du pavillon par rapport au châssis, justifiez rapidement ce choix.
- 1.1.7. Déterminez, à partir des courbes du document DT 10, les composantes de  $\vec{V}_{G \in Pavillon/S}$  au moment du contact avec la butée de coffre (G est le centre de gravité du pavillon, dont la position est visible sur le document réponse DR7).
- 1.1.8. Donnez la propriété des vitesses des points d'un solide en translation justifiée par la relation  $\vec{V}_{G \in Pavillon/S} = \vec{V}_{K \in 30/1}$ .
- 1.1.9. Sur le document DR1, tracez le vecteur vitesse  $\vec{V}_{K \in 30/1}$ . En déduire les valeurs de la vitesse de glissement et de la vitesse d'impact et tracer les vecteurs représentant ces vitesses (échelle proposée : 0,01 m/s  $\rightarrow$  3 mm)
- 1.1.10. Justifiez l'emploi d'une butée en matériau élastomère.



## 1.2. Conception d'une liaison (répondre sur les documents DR2, DR3 et DR4)

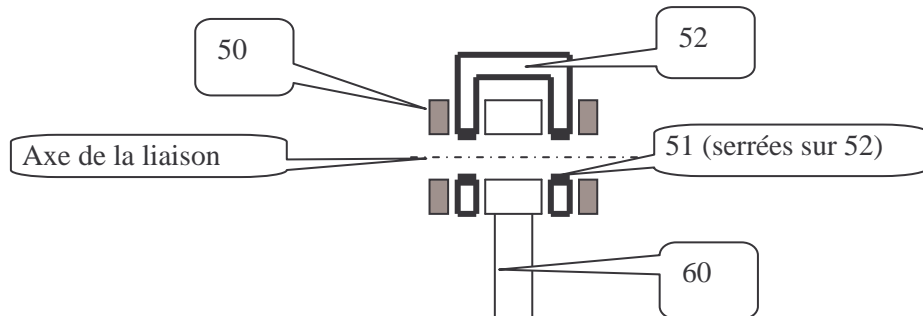
Le but de l'étude est de définir la solution constructive des liaisons entre :

- la tige du vérin 60 (voir DT11), le levier coudé 50 et la biellette 52,
  - le corps du vérin et la console 1,
- afin de définir les surfaces fonctionnelles de la biellette 52 qui permettent la bonne articulation du système.

1.2.1. Définir sur le document DR2, à main levée ou aux instruments :

- une liaison pivot, notée A, démontable entre la tige du vérin 60, le levier coudé 50 et la biellette 52 (schématisée ci-dessous),
- une liaison pivot notée B, entre le corps du vérin (non schématisée) et la console 1, en utilisant un axe épaulé (prévoir le maintien en position de l'axe).

Schéma technologique partiel de la liaison A :



1.2.2. Le document DR3 propose un arbre de construction (parmi d'autres possibilités) de la biellette 52 définie à l'aide d'un logiciel de conception mécanique. Sur ce document, pour chaque étape de la construction :

- identifiez la fonction technologique réalisée,
- décrire rapidement l'opération « volumique » utilisée,
- indiquez les cotes caractéristiques (de manière littérale) de chaque esquisse de construction.

1.2.3. Sur le document DR4, dessin de définition de la biellette 52, repérer (coloriez, grisez ou hachurez) et cotez les surfaces permettant de réaliser la fonction articulation (pivot) avec la tige du vérin.

## 2. ETUDE DE LA FONCTION FT 4-2 : ACTIONNER LE TOIT

L'actionneur réalisant le déplacement d'un demi-mécanisme est un vérin monté entre deux liaisons :

- une liaison pivot entre le bâti 1 et le corps du vérin (centre M),
- une liaison pivot entre le levier coudé 50, la biellette 52 et la tige du vérin (centre C).

2.1. Validation du débit de la pompe hydraulique (répondre sur le document DR5 et sur feuille de copie)

- 2.1.1. Précisez la nature des mouvements de la pièce 52 par rapport à la pièce 1 et de la pièce 10 par rapport à 1.
- 2.1.2. Définir et tracer les trajectoires  $T_{C \in 52/1}$  et  $T_{A \in 10/1}$ .
- 2.1.3. Dans la situation "cabriolet" le point A vient dans la position repérée AF, déterminez la nouvelle position du point C, nommée CF.
- 2.1.4. En déduire la course du vérin.

2.1.5. Si l'on considère que le vérin est en phase de sortie de tige à vitesse constante :  
Calculez le débit que doit fournir la pompe pour alimenter les deux vérins, sachant que la durée de cette phase est de 10 secondes (rappel : le débit est défini par la relation  $q = V \cdot S$ ,  $V$  étant la vitesse en m/s et  $S$  la section de passage de l'huile en  $m^2$ ).

## 2.2. Détermination des formes du levier coudé 50 (répondre sur le document DR6)

Afin de réduire le débattement angulaire du vérin pendant une manœuvre du toit, le concepteur a ajouté un levier coudé 50 permettant aussi d'éviter un contact avec le châssis. En contre-partie, la tige du vérin 60 et ce levier vont entrer en collision pendant le mouvement. Le but de l'étude est de définir la zone de collision (en vous aidant des documents DR2 et DR5) pour déterminer une forme convenable du levier 50 (la forme de la tige du vérin n'étant pas modifiable).

Sur le document réponse calque DR6, définir à main levée et par un croquis complétant les vues proposées (perspectives et vues planes), les formes du levier 50.

Méthode de travail recommandée :

- Formes et volumes du levier : Tracez sur le document DR5 le contour du vérin 60 en position tige sortie et celui du levier 50 (calquer le contour sur le document DR8) dans cette position. Identifiez la zone de collision entre ces deux pièces et en déduire la forme du levier 50 afin d'éviter le contact avec la tige du vérin. En déduire les volumes de matière constitutifs de la pièce.
- Formes associées aux liaisons pivot : utilisez les documents DT6, DT7, DR2 et DR5 pour définir la liaison pivot entre 50 et 1 selon l'axe D1 et les documents DT6, DT7 et DR2 pour définir la liaison pivot entre 50 et la biellette 52 selon l'axe D2.

## 2.3. Validation du réglage de la pression hydraulique (répondre sur les documents DR7, DR8 et sur feuille de copie)

Les vérins utilisés pour déplacer l'ensemble sont alimentés en huile par un groupe hydraulique dont la valeur de la pression fournie est réglable grâce à un limiteur de pression (voir DT5). Le but de l'étude est de vérifier ce réglage, indiqué sur le document DT5, en étudiant l'incidence des poids des ensembles lunette arrière et pavillon sur l'action mécanique fournie par le vérin en bout de tige.

### Hypothèses et données :

- Les frottements sont négligés.
- Les leviers 10 et 20 ne sont plus en contact par la butée 18.
- Les poids propres des pièces sont négligeables, sauf celui du demi pavillon (5daN) et celui de la demi-lunette (9daN).
- L'étude est réalisée dans le plan des déplacements et au début de la phase d'ouverture du toit.

2.3.1. Sur le document DR7, en étudiant l'équilibre de 20, montrez que la résultante de l'action mécanique de 30 sur 20 en F a pour support la droite (F, D).

2.3.2. En étudiant l'équilibre de l'ensemble  $S1 = \{\text{pavillon}, 30, 31\}$  sur le document DR7, déterminez l'action mécanique de 10 sur S1 en E (le poids de l'ensemble S1 est de 5 daN).

2.3.3. Sur le document DR8, montrez que la direction de la résultante de l'action mécanique de 52 sur 10 est portée par la droite (A, C).

2.3.4. Une étude statique complémentaire a permis de déterminer la norme de  $\vec{A}_{(52 \rightarrow 10)}$ ,

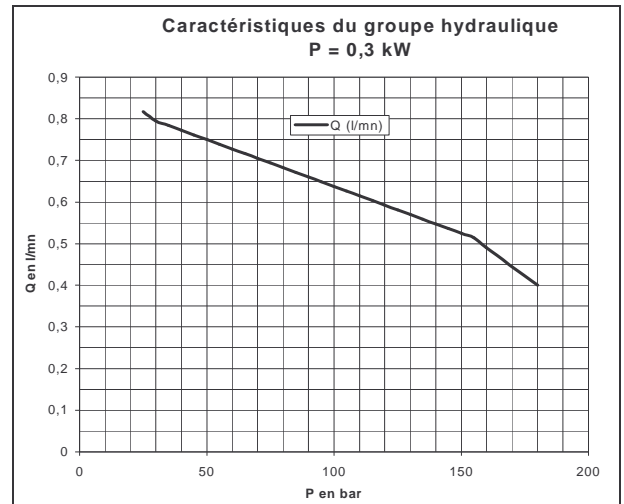
$\|\vec{A}_{(52 \rightarrow 10)}\| = 920 \text{ N}$ . Isolez l'ensemble  $S3 = \{50, 52, 60\}$  pour déterminer l'action mécanique sur le vérin en C. Les tracés seront effectués sur le document DR8.

- 2.3.5. Une simulation informatique permet d'obtenir la valeur de l'effort que doit exercer le vérin pour manœuvrer la structure. Relevez, sur la courbe donnée sur le document DT9, la valeur maximale atteinte.
- 2.3.6. En utilisant la valeur trouvée à la question 2.3.5, déterminez la pression d'alimentation nécessaire pour un taux de charge du vérin de 0,8.
- 2.3.7. Conclure quant au réglage du limiteur de pression (voir DT5).
- 2.3.8. Calculez la puissance hydraulique moyenne utile pour manœuvrer l'ensemble toit.

$$\text{Rappel : } P = q \cdot p, \text{ avec } P \text{ en W, } q \text{ en m}^3/\text{s et } p \text{ en Pa}$$

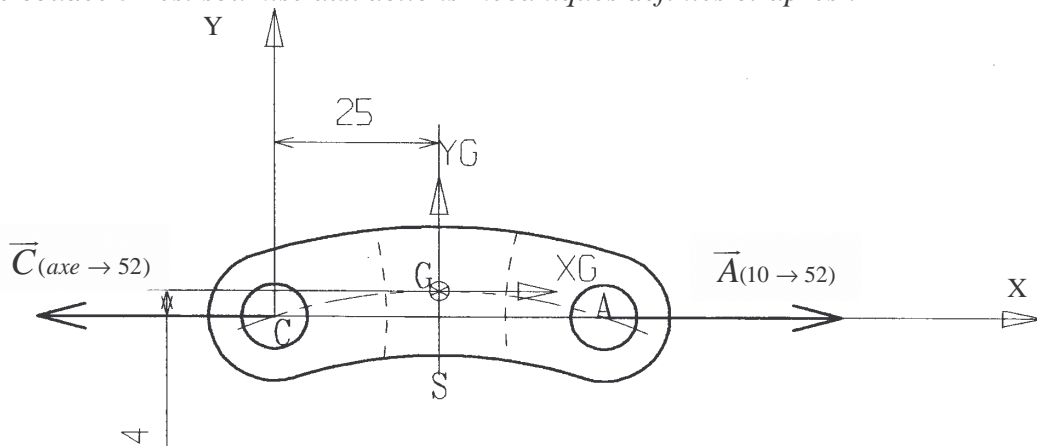
- 2.3.9. Le diagramme de la variation du débit en fonction de la pression du groupe hydraulique choisi est défini sur le diagramme ci-contre.

Trouvez, sur ce diagramme, le point de fonctionnement à l'intersection des valeurs de la pression et du débit calculés, puis, en comparant la valeur de la puissance calculée, commentez, sur feuille de copie, la pertinence du choix de ce groupe hydraulique.



#### 2.4. Choix de matériau (sur feuille de copie):

La biellette coudée 52 est soumise aux actions mécaniques définies ci-après :



$$\text{Avec } \|\vec{C}_{(\text{axe} \rightarrow 52)}\| = 1800 \text{ N}$$

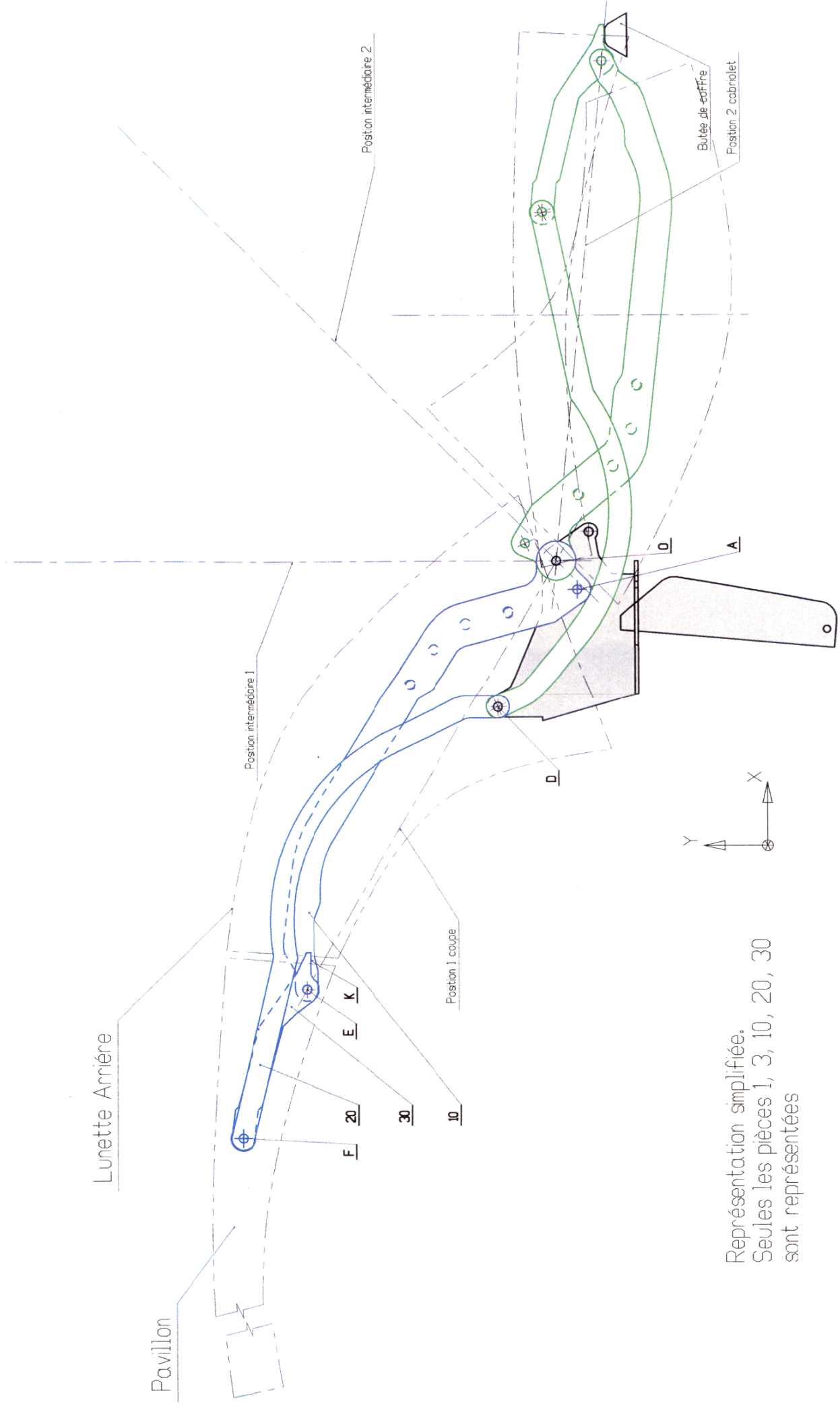
- 2.4.1. Déterminez les composantes du torseur de cohésion au point G, barycentre de la section S.
- 2.4.2. Définir la nature des sollicitations existantes.
- 2.4.3. Une étude par un logiciel d'éléments finis a permis d'obtenir une image de la répartition des contraintes normales dans cette section (voir DT 12), en comparant la contrainte normale maximale à la limite élastique du matériau, déterminez le coefficient de sécurité.

## **DOSSIER "DOCUMENTS REPONSES"**

**Ce dossier comporte 8 documents numérotés de DR1 à DR8.**

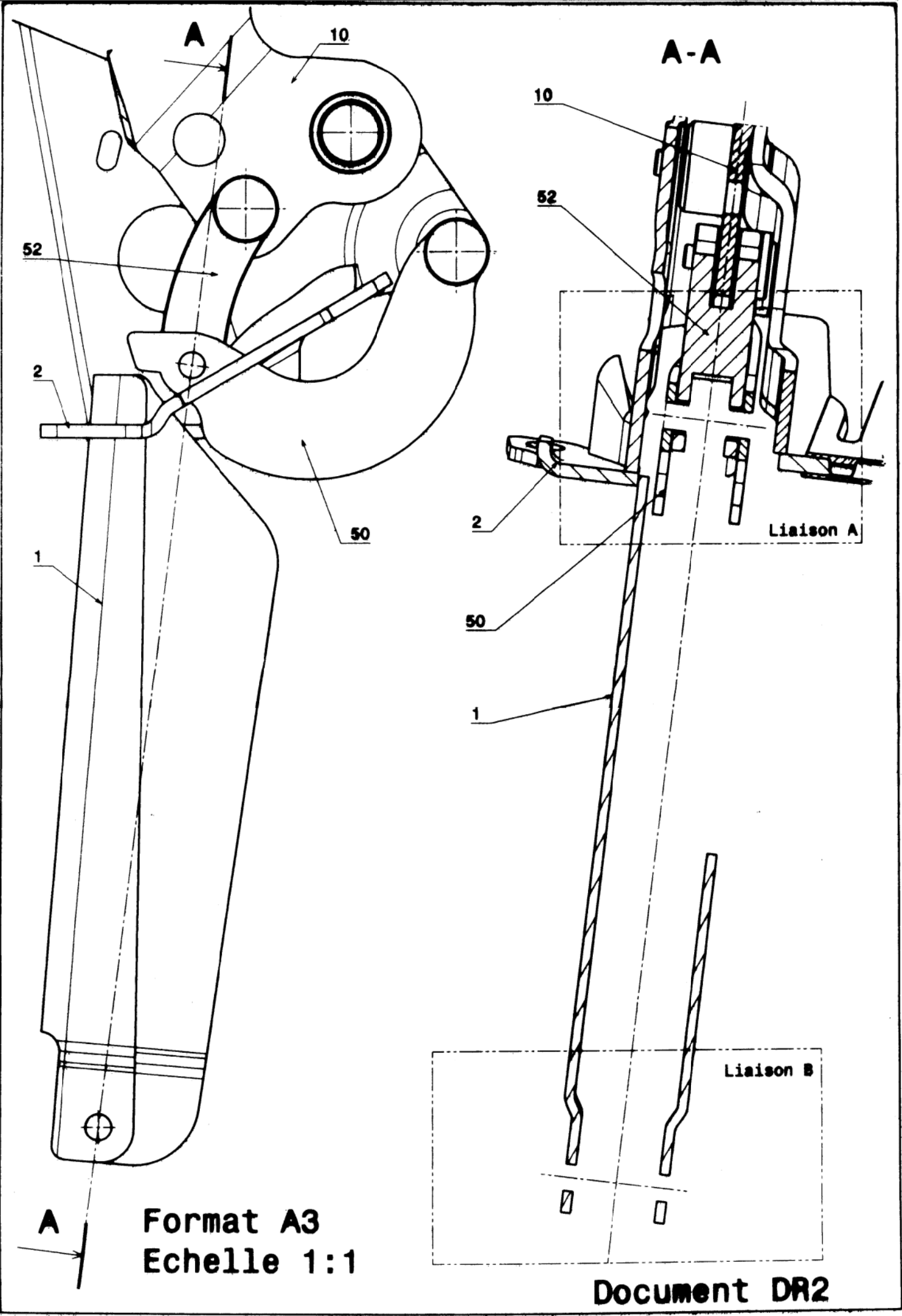
DR1	Etude du mouvement du toit
DR2	Etude d'une solution constructive de liaisons
DR3	Etude d'un arbre de construction d'une pièce
DR4	Etude de cotation
DR5	Etude de la course du vérin
DR6	Etude des formes fonctionnelles d'une pièce
DR7	Etude de l'équilibre d'un système
DR8	Etude de l'équilibre d'un système

Tous ces documents, même non remplis, sont à joindre à la copie en fin d'épreuve.



Représentation simplifiée.  
 Seules les pièces 1, 3, 10, 20, 30  
 sont représentées

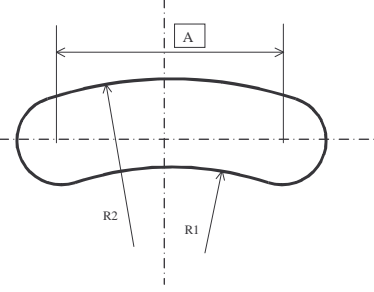
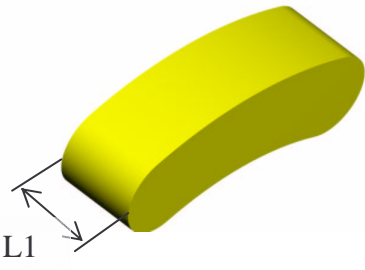
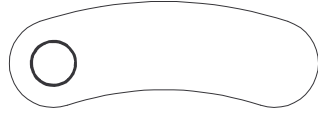
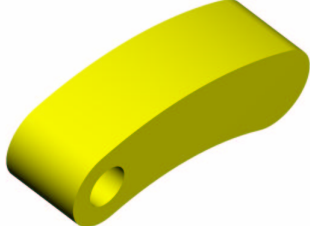
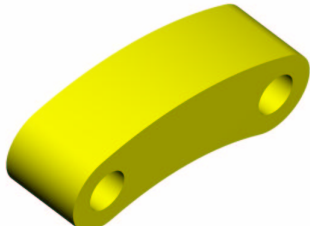
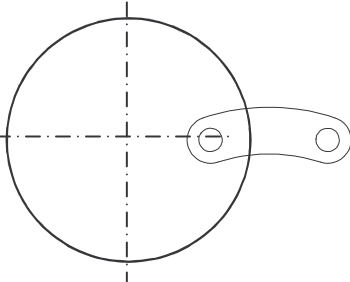
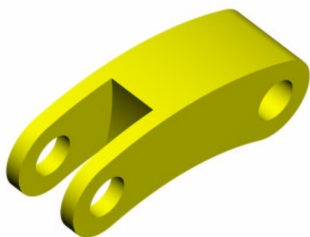
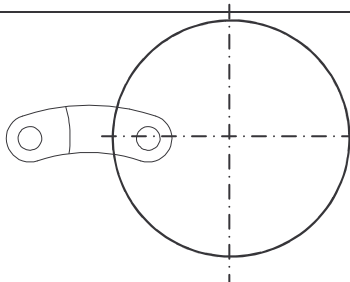



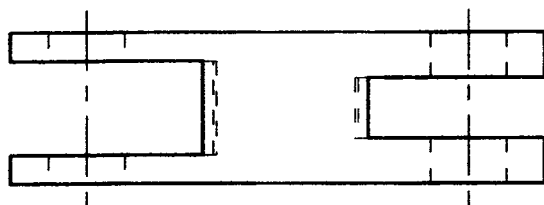
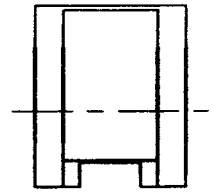
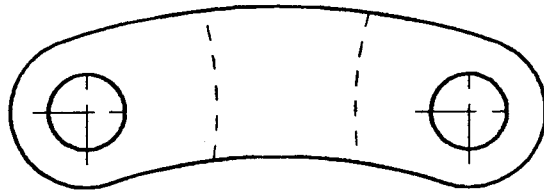
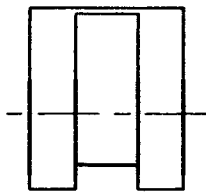
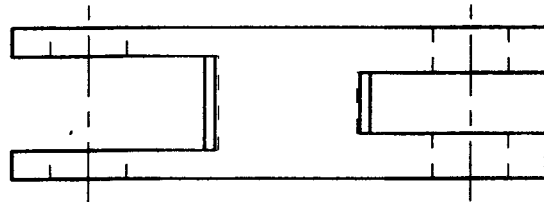
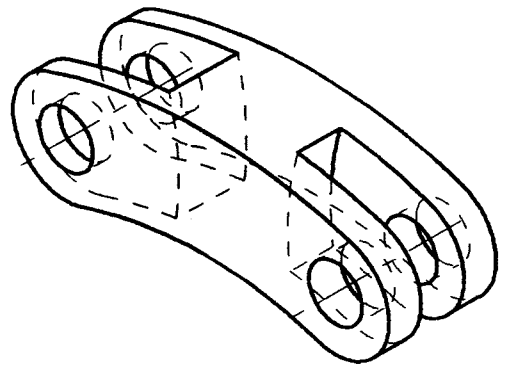
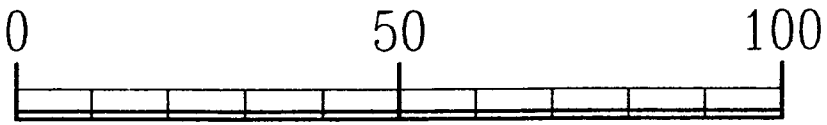


Format A3  
Echelle 1:1

Document DR2

## Arbre de construction de la biellette 52

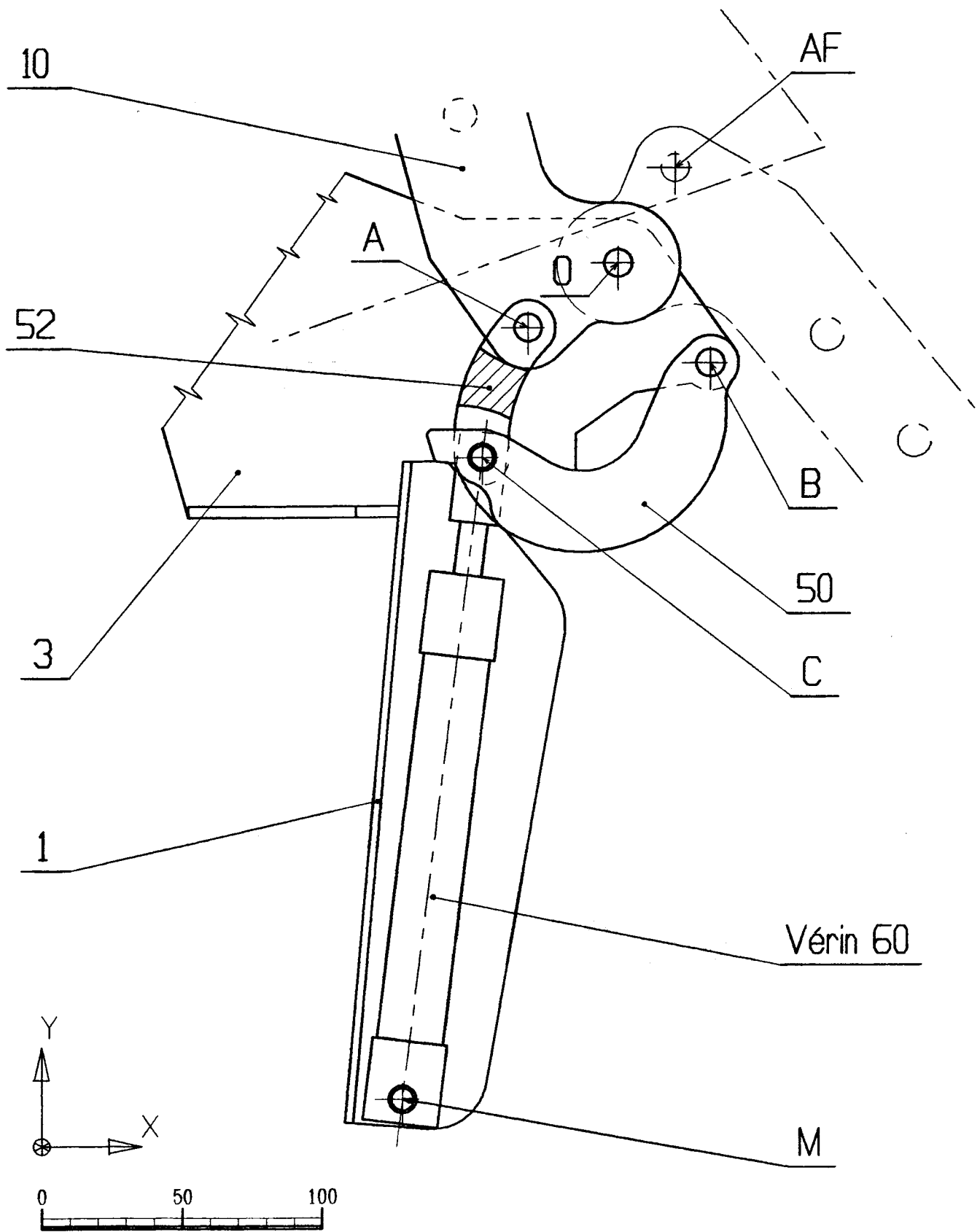
Cotation de l'esquisse	Fonction de construction	Résultat
	<p><b>Fonction technologique :</b> Création du volume enveloppe de la pièce.</p> <p><b>Opération :</b> Ajout de matière par extrusion de profil Valeur de l'extrusion : <b>L1</b></p>	
	<p><b>Fonction technologique :</b> Perçage pour le passage de l'axe du vérin.</p> <p><b>Opération :</b></p>	
	<p><b>Fonction technologique :</b></p> <p><b>Opération :</b></p>	
	<p><b>Fonction technologique :</b></p> <p><b>Opération :</b></p>	
	<p><b>Fonction technologique :</b></p> <p><b>Opération :</b></p>	



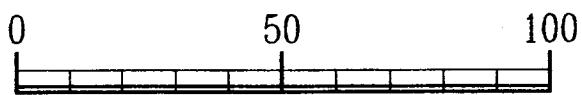
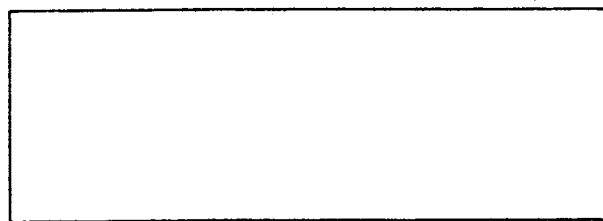
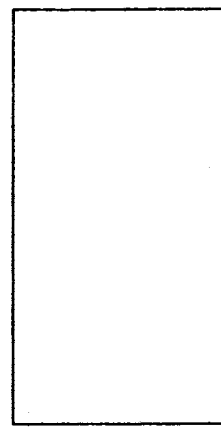
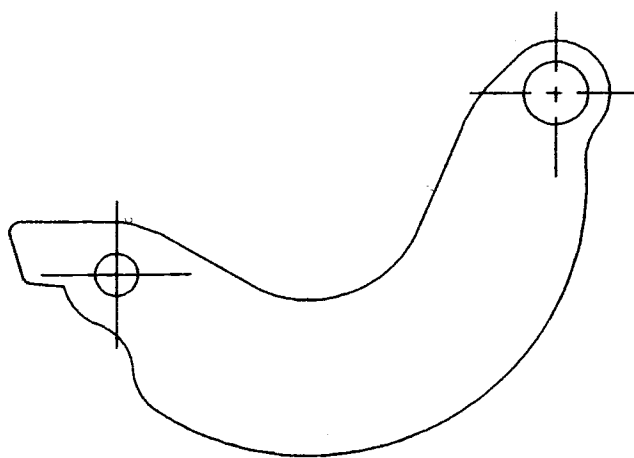
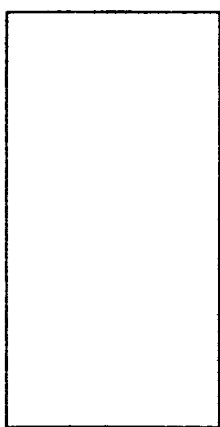
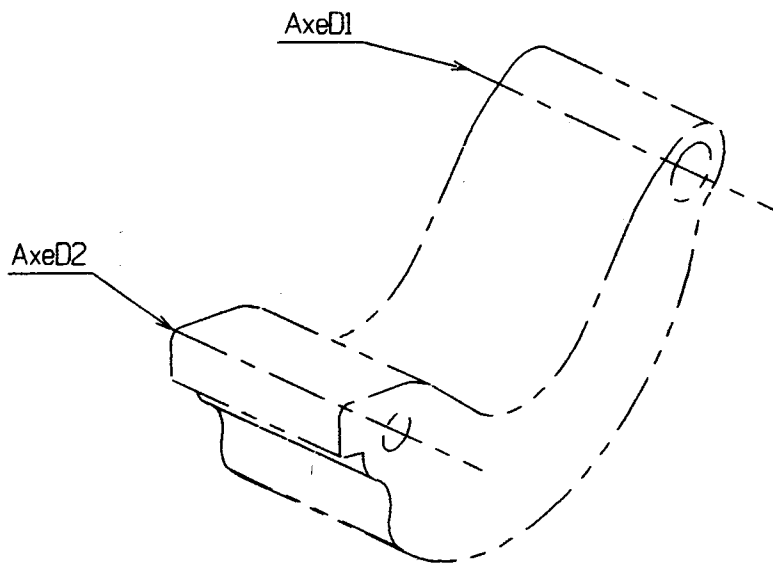
Echelle 1:1

Document réponse DR4

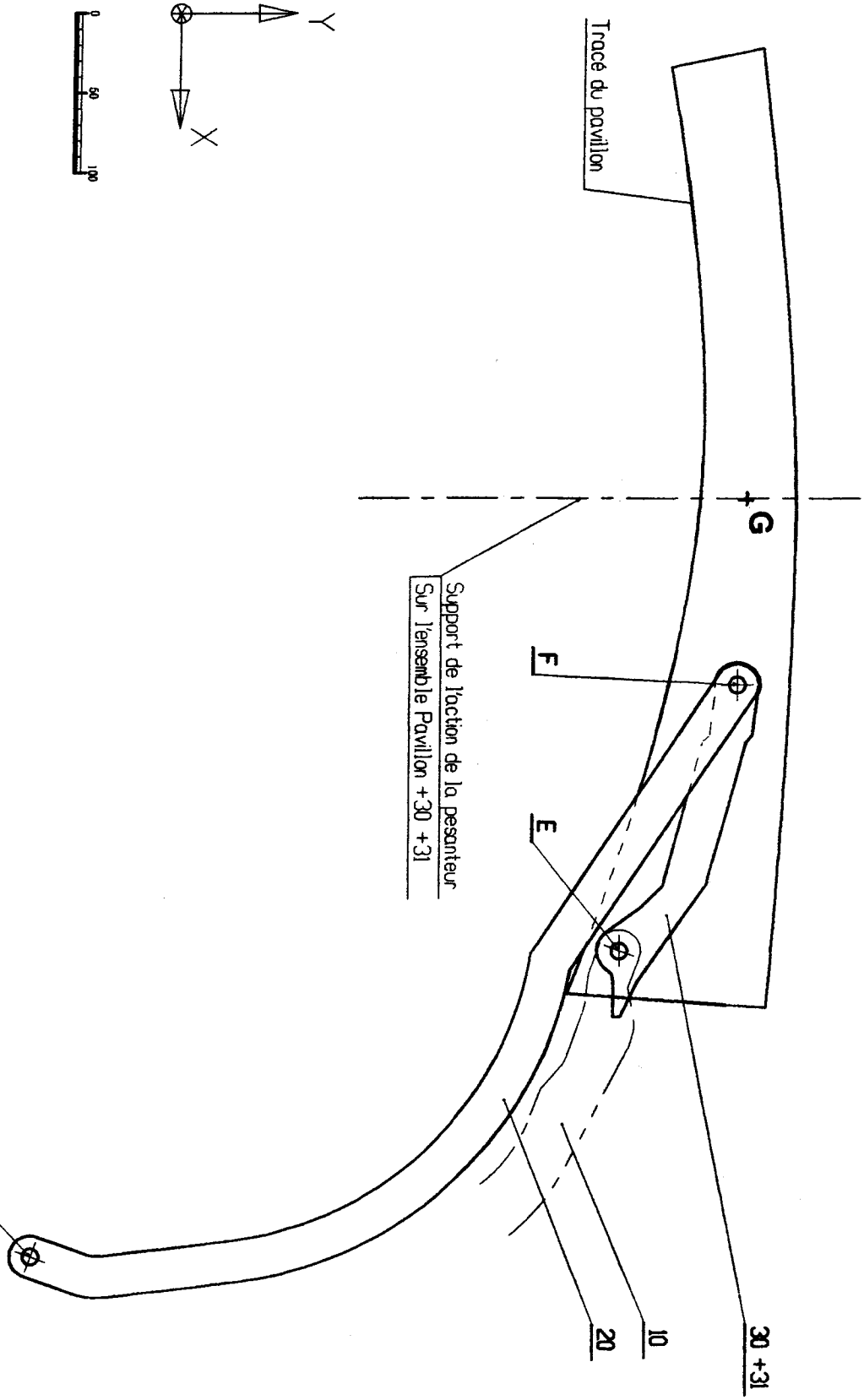




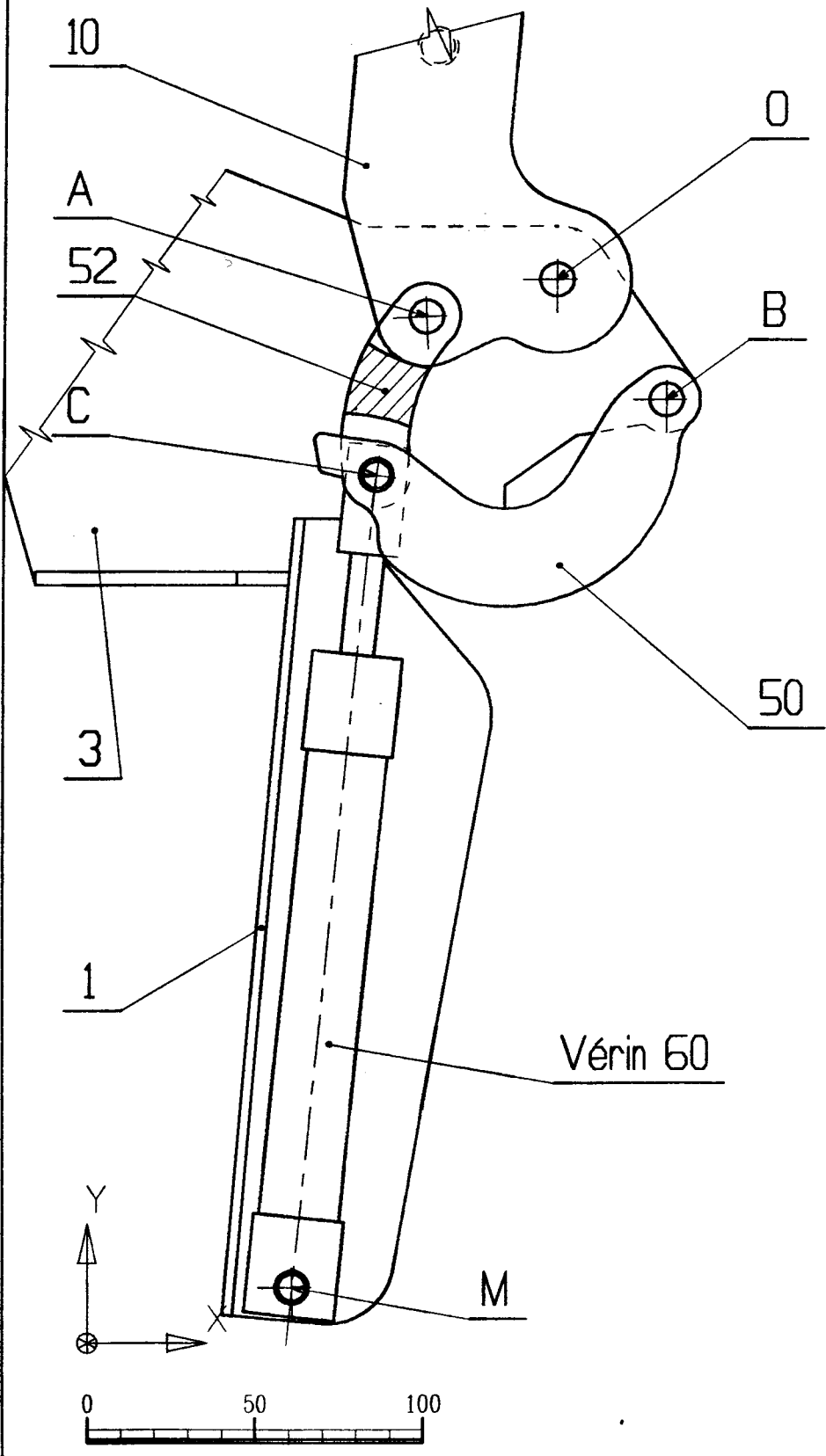
Document réponse DR5



Document réponse DR6



Document réponse DR7



Document réponse DR8