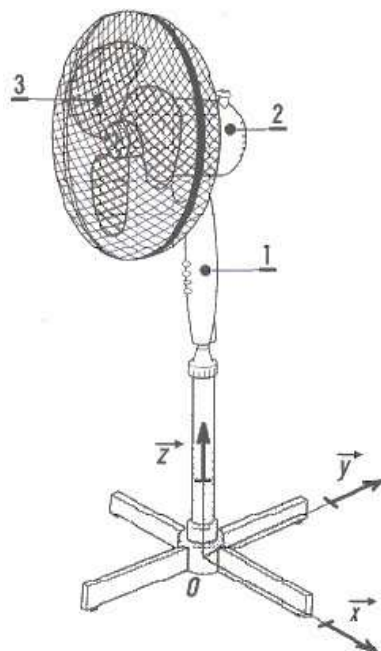




Exercice 1 : Ventilateur



Quel est le mouvement de l'hélice 3 par rapport à la pièce 2 ?

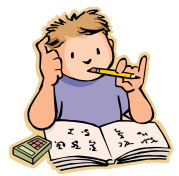
.....  
.....  
.....

Quel est le mouvement de la pièce 2 par rapport à la pièce 1 ?

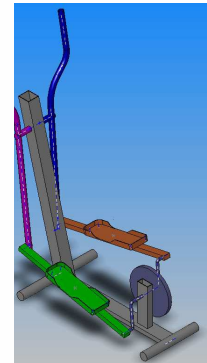
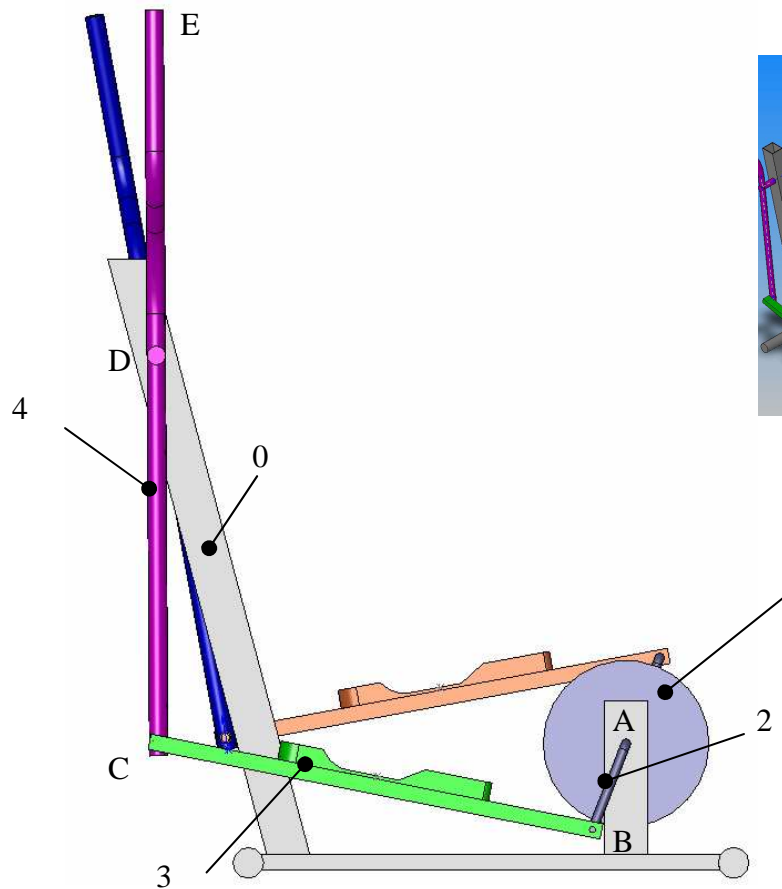
.....  
.....  
.....

Quel est le mouvement de l'hélice 3 par rapport à la pièce 1 ?

.....  
.....  
.....



## Exercice 2 : Vélo elliptique



Donner la nature des mouvements suivants :

Mvt(2/0) :

Mvt(4/2) :

Mvt(3/2) :

Mvt(4/0) :

Mvt(3/4) :

Donner la nature des trajectoires suivantes :

T(A 2/2) :

T(A 2/1) :

T(B 2/0) :

T(C 4/0) :

T(E 4/0) :

T(C 3/2) :

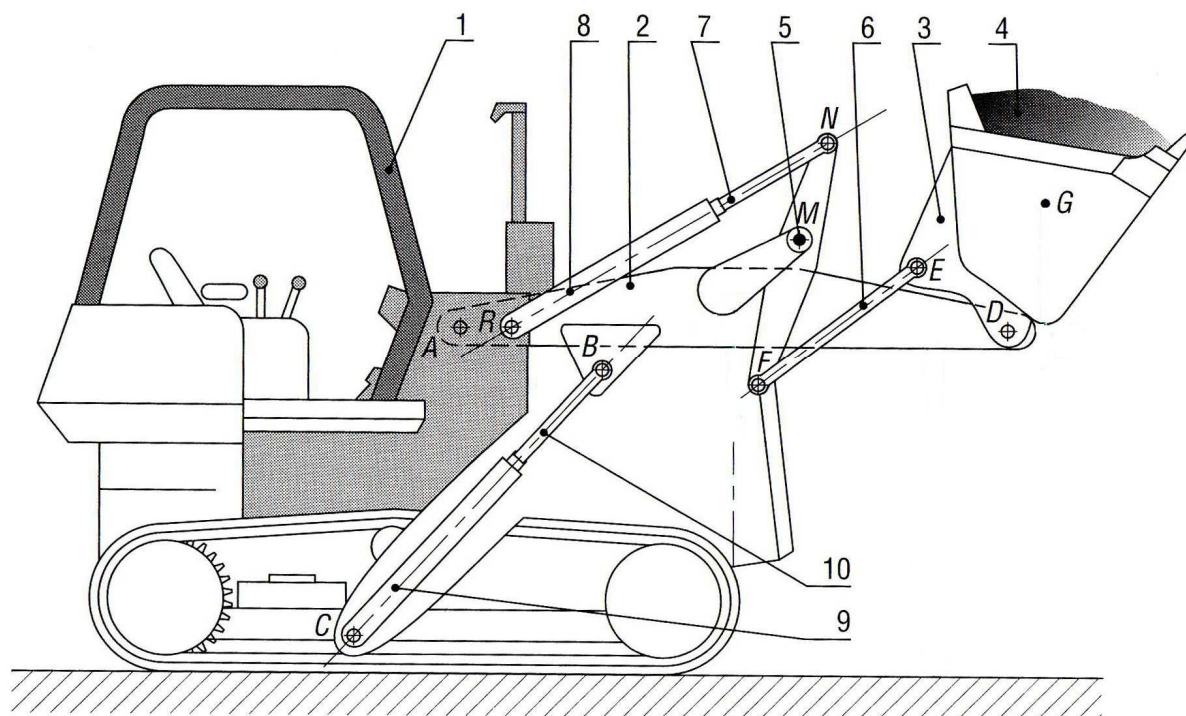
Tracer en bleu T(B 2/0) Tracer en rouge T(C 4/0)

Tracer en noir T(E 4/0)

Tracer en vert T(C 3/2)



## Exercice 3 : Chargeur sur chenille



Donner la nature des mouvements suivants :

Mvt(5/2) :

Mvt(10/9) :

Mvt(9/1) :

Mvt(6/3) :

Mvt(7/5) :

Mvt(7/8) :

Donner la nature des trajectoires suivantes :

T(B 10/9) :

T(B 2/1) :

T(F 5/2) :

T(F 6/3) :

T(N 7/8) :

T(N 5/2) :

Tracer en bleu T(B 10/9)

Tracer en rouge T(B 2/1)

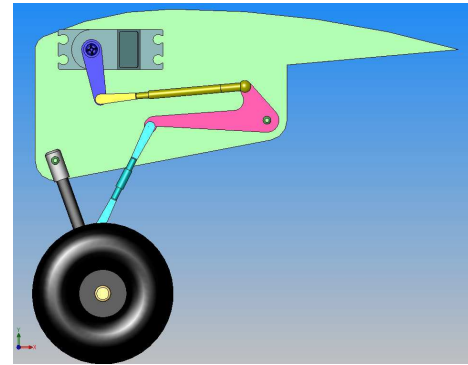
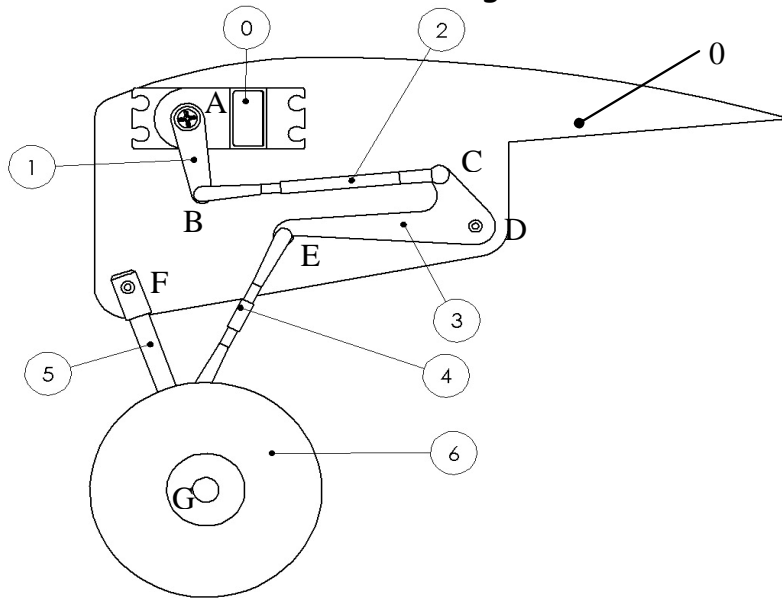
Tracer en noir T(F 5/2)

Tracer en vert T(F 6/3)

Tracer en noir T(E 3/2)



## Exercice 4 : Train d'atterrissage modèle réduit



Donner la nature des mouvements suivants :

Mvt(1/0) :

Mvt(2/1) :

Mvt(3/0) :

Mvt(4/5) :

Mvt(5/0) :

Mvt(4/3) :

Donner la nature des trajectoires suivantes :

T(A 1/0) :

T(B 1/0) :

T(C 3/0) :

T(C 2/1) :

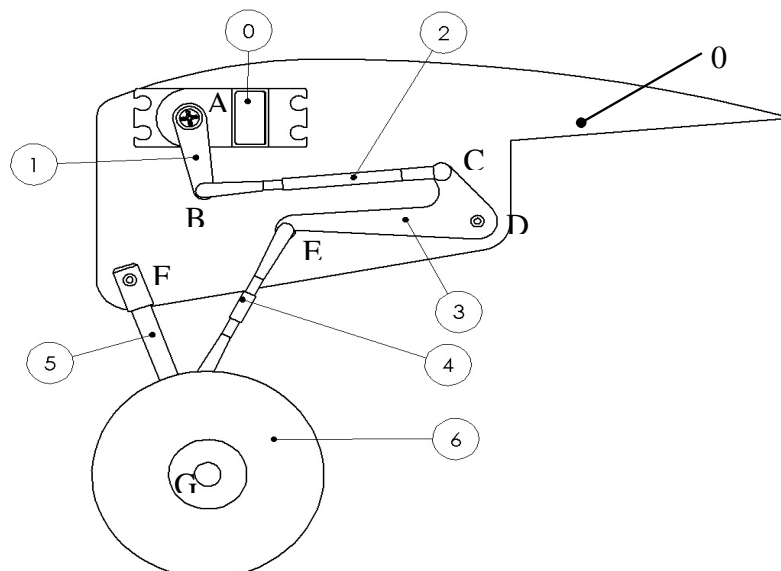
T(F 5/0) :

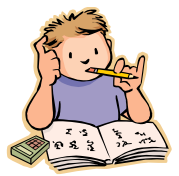
T(G 5/0) :

Tracer en bleu T(B 1/0)    Tracer en rouge T(C 3/0)    Tracer en noir T(E 3/0)

Tracer en vert T(G 5/0)    Tracer en gris T(C 2/1)

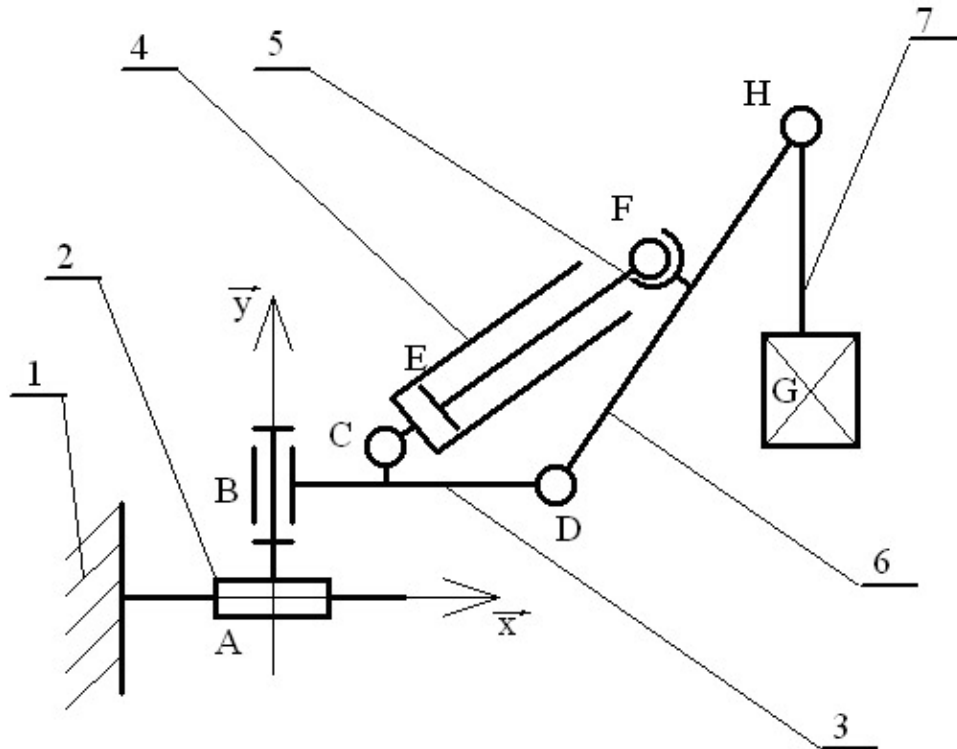
Retracer la position de tous les points nommés A', B', ... lorsque la pièce 1 aura tourné de 90°.





## Exercice 5 : Grue de port

On considère la grue suivante utilisée sur les ports par les dockers pour décharger les bateaux.



Donner la nature des mouvements suivants :

Mvt(2/1) :

Mvt(3/2) :

Mvt(4/3) :

Mvt(4/5) :

Mvt(7/6) :

Mvt(6/3) :

Donner la nature des trajectoires suivantes :

T(B 2/1) :

T(E 4/5) :

T(F 6/3) :

T(H 6/3) :

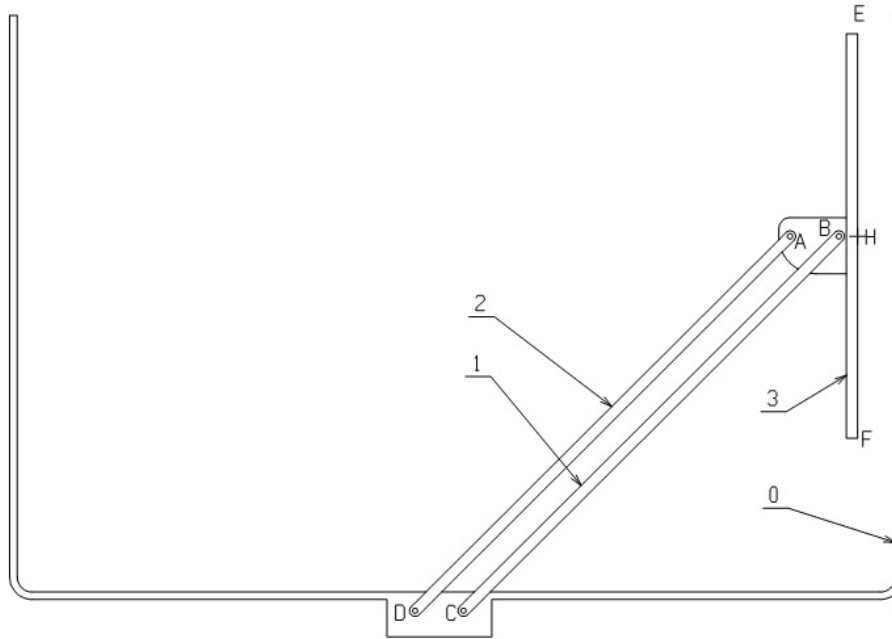
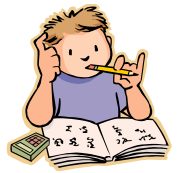
T(F 5/4) :

T(G 7/6) :

Tracer en bleu T(B 2/1)    Tracer en rouge T(E 4/5)    Tracer en noir T(H 6/3)  
 Tracer en vert T(G 7/6)    Tracer en gris T(F 6/3)

Comment s'appelle l'ensemble formé par les pièces 4 et 5 ?

## Exercice 6 : Essuie-glace de bus



**Donner la nature des mouvements suivants :**

Mvt(2/0) :

Mvt(1/0) :

Mvt(1/3) :

Mvt(2/3) :

**Donner la nature des trajectoires suivantes :**

T(A 2/0) :

T(B 1/0) :

T(D 2/3) :

T(A 2/3) :

Que peut-on dire du quadrilatère ABCD?

.....

.....

.....

Quel est le mouvement du balai 3 par rapport à la carrosserie du bus 0 ?

.....

.....

Tracer en bleu T(A 2/0)

Tracer en rouge T(B 2/0)

Tracer en noir T(E 3/0)

Tracer en vert T(F 3/2)