

Présentation des travaux de recherche, d'enseignement et d'encadrements effectués

en Génie Électrique, électrotechnique et optronique.

Dr. Nicolas ROUGER

*Docteur de l'Institut Polytechnique de Grenoble
Agrégé de Génie Électrique
Ancien élève normalien au département EEA de l'ENS Cachan*

Liste des différentes parties du dossier :

Table des matières

1	Résumé du Curriculum Vitæ	2
2	Curriculum Vitæ détaillé	4
3	Travaux de recherche effectués	8
3.1	Introduction	8
3.2	Problématique de recherche : Contexte national et international	9
3.3	Faits marquants de recherches	11
3.4	Poursuite de recherche et ouverture scientifique	12
3.5	Collaborations et projets	15
4	Synthèse de mes activités d'enseignement et d'encadrement	16
4.1	Activités d'enseignement	16
4.2	Bilan de mon activité d'enseignement	20
4.3	Activités d'encadrement	20
4.4	Bilan de mon activité d'encadrement	24
5	Publications	25

1 Résumé du Curriculum Vitæ

Docteur ROUGER Nicolas

Professeur Agrégé. Ancien élève normalien (2001-2005)

Né le 18 mai 1981 (27 ans) à Marseille, nationalité Française, en union libre.

Position actuelle

Docteur de l'[Institut Polytechnique de Grenoble](#) en [Électronique, Électrotechnique, Automatique et Traitement du Signal](#) (Spécialité génie électrique).
Titre : *Intégration monolithique des fonctions d'interface au sein de composants de puissance à structure verticale.*

Depuis **Chercheur post-doctoral** au sein du [MiNa research group](#) à l'Université de Colombie Britannique - Vancouver Canada ([UBC - Electrical and Computer Engineering Department](#)). Supervisor : [Dr Lukas Chrostowski](#).
Septembre **2008**
Topic : *Modélisation, simulation et conception de Transistors Laser à Hétérojonction (HBTL). Application aux Tx-Vcsel.*

Cursus et titres universitaires

Sept. 2005 **Doctorant** allocataire de recherche et **moniteur**. [Grenoble Génie Electrique Lab](#)
à Août 2008 (G2ELab – France). Thèse soutenue publiquement le 16 Juillet 2008.

Juin 2005 **Master2 Recherche** en EEATS, spécialité génie électrique. INPGrenoble.
Juin 2004 **Lauréat de l'Agrégation Ext.** de Génie Électrique. Spécialité Électronique de puissance, ENS Cachan.

Juin 2003, **Licence et Maîtrise** de Génie Électrique,
Juin 2002 Université de [Paris Sud – Orsay](#) et [ENS Cachan](#).

Sept. 1999 Classe Préparatoire aux **Grandes Écoles** : **Physique - Technologie** *.

Activités de recherche

Sept. 2008 **Travaux de recherche** au sein du *Microsystems & Nanotechnology Research Group*,
1 an *HBT / TXvcsel modeling, design and fabrication*. PostDoc financé par le Conseil de Recherches en Sciences Naturelles et en Génie du Canada (CRSNG - NSERC).

Sept. 2005 **Travaux de thèse** au Laboratoire de génie électrique de Grenoble,
34.5 mois *Intégration monolithique des fonctions d'interface au sein de composants de puissance à structure verticale*. Thèse financée par le ministère de l'enseignement supérieur et de la recherche.

Jan. 2005 **Stage de M2R** au Laboratoire de génie électrique de Grenoble,
6 mois *Fonctions intégrées sur Silicium*.

Été 2003 **Stage de Maîtrise** au [Laboratoire de Mécanique et d'Acoustique](#),
2 mois **Instrumentation** : *Conception d'un impédancemètre de précision*.

Fev. 2003 **Travaux Encadrés de Recherche** au [Laboratoire de Signaux et Systèmes](#).
Étude bibliographique / stage de deux semaines au laboratoire.

Activités d'enseignement

Moniteur de 2005 à 2008 à l'**UFR de Physique** de l'Université Joseph Fourier (Grenoble). **195.75h eq. TDs**. Différents niveaux : L2 - L3 et M1 dans le domaine de l'EEA, tel que le génie électrique (électronique de puissance, machines électriques et électrotechnique) et la physique appliquée (asservissements, électronique HF, modélisation des systèmes).

Vacataire de 2004 à 2005 à l'**IUT GEII de Grenoble** et l'UJF.
62h eq .TDs : *32h en Électromagnétisme et Électronique de Puissance* (IUT) et *42h en Génie Électrique* (M1 EEATS) – Grenoble France.

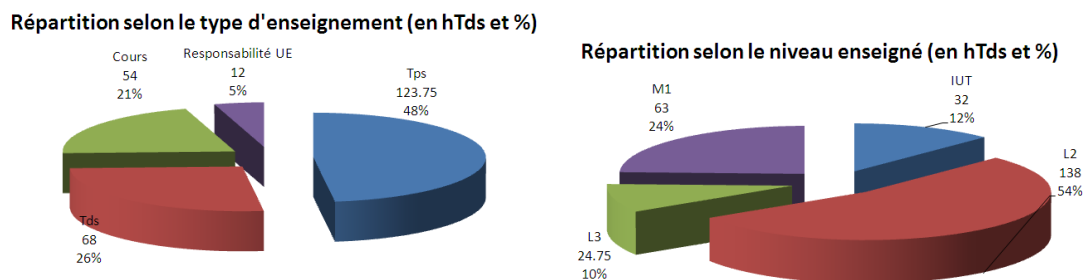


FIGURE 1 – Répartition des activités d'enseignement dans le supérieur sur la période 2004-2008, selon le type d'enseignement (gauche) et le niveau (droite). Les données sont calculées en heures équivalentes Tds, selon les quotas des différentes composantes de l'université.

Éveil Scientifique en 2007 à l'école primaire et fête de la science (Grenoble - France). Dans un groupe de 6 moniteurs, prise en charge d'expériences autour de l'énergie solaire sur Terre. Deux cours de 45 mins dans des classes de CM2 ont été assurés.

Stage d'enseignement en Février 2003 au lycée Jean-Perrin (Marseille France), *25 heures* à différents niveaux et matières : électronique (BTS), électrotechnique (1ère et Terminale), physique-chimie (BTS). **Cours et TP**.

Activités d'encadrement & Responsabilités

Encadrement (taux supérieurs à 60%) de **sept stagiaires** entre 2005 et 2008 :

Un stage de Master 2 Recherche, un stage DUT, un projet d'option d'école d'ingénieurs (deux étudiants), un projet de fin d'étude et deux stages de découverte de la recherche.

Membre élu au conseil de laboratoire du G2eLab (2006-2008) : Représentant des doctorants (conseils mensuels).

Responsable de l'Unité d'Enseignement GEL232 (2005-2007).

Relecteur pour la revue IEEE transactions on Power Electronics (2 articles jugés en 2007-2008).

Publications

Articles **publiés** de **revues internationales** : **3** (IEEE transactions) + 1 RIGE

Articles **publiés** de **conférences internationales** : **5** (IEEE)

Meeting internationaux avec actes : **2** (Pcamm)

Articles **publiés** de **conférences nationales** : **2**

2 Curriculum Vitæ détaillé

Docteur ROUGER Nicolas

Professeur Agrégé en génie électrique, option électrotechnique et électronique de puissance.

Ancien élève normalien au département d'Électronique, Électrotechnique et Automatique de Cachan

Work : +00 1 / (604) 827-3412

rouger.nicolas@gmail.com

Né le : 18-05-1981 à Marseille

Union Libre

Nationalité Française

1415 Ottawa Avenue, Basement Suite

West Vancouver BC V7T 2H6

CANADA

Adresse Permanente :

N. Rouger chez J-P Rouger, 277 Avenue des Chenes Verts. 83150 BANDOL - France

Position actuelle

Docteur de l'[Institut Polytechnique de Grenoble](#) en [Électronique](#), [Électrotechnique](#), [Automatique et Traitement du Signal](#) (Spécialité génie électrique).
Titre : *Intégration monolithique des fonctions d'interface au sein de composants de puissance à structure verticale.*

Depuis **Chercheur post-doctoral** au sein du [MiNa research group](#) à l'Université de Colombie Britannique - Vancouver Canada ([UBC - Electrical and Computer Engineering Department](#)). Supervisor : [Dr Lukas Chrostowski](#).
Septembre **Chercheur post-doctoral** au sein du [MiNa research group](#) à l'Université de Colombie Britannique - Vancouver Canada ([UBC - Electrical and Computer Engineering Department](#)). Supervisor : [Dr Lukas Chrostowski](#).
2008
Topic : *Modélisation, simulation et conception de Transistors Laser à Hétérojonction (HBTL). Application aux Tx-Vcsel.*

Cursus et titres universitaires

Sept. 2005 **Doctorant** allocataire de recherche et **moniteur**. [Grenoble Génie Electrique Lab](#)
à Août 2008 ([G2ELab](#) – France). Thèse soutenue publiquement le 16 Juillet 2008. Jury sous la présidence d' **I. Schanen** : JL. Sanchez & S. Raël (rapporteurs), S. Lefebvre (examineur), C. Schaeffer (directeur de thèse), JC. Crébier (Encadrant) et L. Aubard (invité).

Juin 2005 **Master2 Recherche** en EEATS, spécialité génie électrique.
Mention Très Bien. Fonctions intégrées Tout Silicium. [G2elab](#) et [INPG](#).

Juin 2004 **Lauréat** de l'**Agrégation Ext.** de Génie Électrique. Spécialité Électronique de puissance,
Reçu : 3ème sur 300 candidats. [École Normale Supérieure de Cachan](#) (Paris – France).

Juin 2003 **Maîtrise** en EEA spécialité Électrotechnique et Électronique de puissance,
Mention Assez Bien. Université de [Paris Sud – Orsay](#) et [ENS Cachan](#).

Juin 2002 **Licence** d'ingénierie Électrique,
Mention Assez Bien. Université de [Paris Sud – Orsay](#) et [ENS Cachan](#).

- Sept. 1999 à Juil. 2001 Classes Préparatoires aux Grandes Ecoles : Physique - Technologie, Admis à l'École Normale Supérieure de Cachan – 41 reçus sur plus de 2000 candidats. Lycée Jean Perrin (Marseille).
- Juil. 1999 Baccalauréat Scientifique, options Technologie Industrielle et Mathématiques, Mention Très Bien. Lycée Jean Perrin (Marseille).

Activités de recherche

- Sept. 2008 à 1 an **Travaux de recherche** au sein du *Microsystems & Nanotechnology Research Group, HBT / TXvcsel modeling, design and fabrication*. PostDoc financé par le Conseil de recherches en sciences naturelles et en génie du Canada (CRSNG - NSERC).
- Sept. 2005 à 34 mois **Travaux de thèse** au laboratoire de génie électrique de Grenoble, *Intégration monolithique des fonctions d'interface au sein de composants de puissance à structure verticale*. Thèse financée par le ministère de l'enseignement supérieur et de la recherche (allocation couplée). Directeur de thèse : Christian Schaeffer. Encadrants : Jean-Christophe Crébier et Laurent Aubard.
- Jan. 2005 à 6 mois **Stage de M2R** au laboratoire de génie électrique de Grenoble, *Fonctions intégrées sur Silicium*. Directeur de stage : Jean-Christophe Crébier.
- Été 2003 à 8 Semaines **Stage de Maîtrise** au [Laboratoire de Mécanique et d'Acoustique de Marseille](#) sous la direction de Philippe Herzog (chargé de recherche CNRS), **Instrumentation** : *Conception d'un impédancemètre de précision*.
- Février 2003 **Travaux Encadrés de Recherche** au [Laboratoire de Signaux et Systemes](#) sous la direction de [Jean-Francois Giovanelli](#). *Détection de rupture temporelle dans le plan Temps / Fréquence*. Étude bibliographique / stage de deux semaines au laboratoire.

Activités d'enseignement

- 2005–2008 **Moniteur** à l'[UFR de Physique](#) de l'Université Joseph Fourier (Grenoble). **195.75h eq. TDs**. Différents niveaux : L2 - L3 et M1 dans les domaines de l'EEA, tels que le génie électrique (électronique de puissance, électrotechnique et machines électriques) et la physique appliquée (asservissements, électronique HF, modélisation des systèmes).
- Automne 2007 **Éveil Scientifique** à l'école primaire et fête de la science (Grenoble - France). Dans un groupe de 6 moniteurs, prise en charge d'expériences autour de l'énergie solaire sur Terre. 2 cours de 45 mins dans des classes de CM2 ont été assurés. Interventions à l'école primaire Chamrousse de Seyssinet-Pariset (agglomération grenobloise).
- 2004–2005 à 74 heures **Vacataire** à l'[IUT GEII de Grenoble](#) et l'UJF. *32h en Electronique de puissance (IUT) et 42h en génie Electrique (M1 EEATS)* – Grenoble France. Total de **62h eq. Tds**.
- Fév. 2003 à 25 heures **Stage d'enseignement** au lycée Jean-Perrin (Marseille France), Différents niveaux et matières : électronique (BTS), électrotechnique (1ère et Term), physique-chimie (BTS). **Cours et TP** sous l'encadrement de Mme et Mr Jeune-homme.

Activités d'encadrement & Responsabilités

Encadrement (taux supérieurs à 60%) de **sept stagiaires** entre 2005 et 2008 :

Un stage de Master 2 Recherche (H.T. Manh), un stage DUT (B. Kosecki), un projet d'option d'école d'ingénieurs (deux étudiants : H. Eloufir et M. Haras), un projet de fin d'étude (R. Hristova) et deux stages de découverte de la recherche (A. Serru et R. Hristova).

Membre élu au conseil de laboratoire du G2eLab (2006-2008) : Représentant des doctorants (conseils mensuels).

Responsable de l'Unité d'Enseignement GEL232 (2005-2007).

Relecteur pour la revue IEEE transactions on Power Electronics (2 articles jugés en 2007-2008).

Publications

Articles **publiés** de **revues internationales** : **3** (IEEE transactions) + 1 RIGE

IEEE transactions on power electronics (x2)

IEEE transactions on industry applications (x1)

Revue Internationale de génie électrique

Articles **publiés** de **conférences internationales** : **5** (IEEE)

IEEE International Symposium on Power Semiconductor Devices and ICs (x2)

IEEE Industry Applications Society (x1)

IEEE Power Electronics Specialist Conference (x1)

IEEE Industry Electronics CONference (x1)

Meeting internationaux avec actes : **2**

13th Annual meeting, Pacific Centre for Advanced Materials and Microstructures (PCAMM) (x2)

Articles **publiés** de **conférences nationales** : **2**

Electronique de Puissance du Futur (x2)

Compétences expérimentales et informatiques

Informatique **Systèmes d'Opération** : Linux (debian, ubuntu, mandriva), Windows.

Programmation : VHDL, VHDL-AMS, C / C++, Windev, Matlab, Html et Css.

Conception et analyse de semiconducteurs : Silvaco, Cadence.

Analyse mathématique : Mathcad, Matlab ; **Outils d'électricité** : Psim, Pspice, Simplorer, Altium Designer ; **PAO** : L^AT_EX, Office, Gimp and **MAO** : Audacity, Cubase.

Pratique **Analyse de Semiconducteurs** : HP 4555A / B, **Dispositifs de mesure et de contrôle** : oscilloscope, dSpace cards, impedance measurement, Spectral Analyser HP8560A. **Très bonnes compétences expérimentales** : conception de convertisseurs de puissance et réalisations pratiques.

Conception et analyse de guide d'ondes : FDTD lumerical.

Encadrants

Références supplémentaires disponibles sur demande.

- C Schaeffer* Professeur en Génie Electrique. Ancien directeur (2002-2008) du **Centre Interuniversitaire de MicroElectronique (Minatec / Minalogic)** . Vice-président du Conseil des Études et de la Vie Étudiante de l'INPG. **Directeur de Thèse**.
Christian.Schaeffer@inpg.fr - Tel : +33 (0) 4 56 52 94 03.
- J-C Crébier* Chargé de Recherche en Génie Électrique au laboratoire de génie électrique de Grenoble. **co-directeur de Thèse**.
crebier@g2elab.inpg.fr - Tel : +33 (0) 4 76 82 71 43.
- L Chrostowski* Assistant Professor au **MIcrosystems and NAnotechnology research group (University of British Columbia** - Vancouver, Canada). **PostDoc supervisor**.
lukasc@ece.ubc.ca - Tel : +1 604-822-8507.

Loisirs & Divers

Guitariste solo et rythmique dans plusieurs groupes depuis 1996 : J'ai donné des concerts dans des Pubs anglais (principalement des reprises de groupes UK et US). Plus de 50 chansons au répertoire.

Bassiste depuis 2001. 2 années d'études en **violoncelle** dans une école municipale (**Grenoble**).

Luthier amateur : Je conçois et réalise des dispositifs d'effets électroniques ("diy"). Je fabrique aussi des modèles custom de guitares électriques avec électronique embarquée et modifiée.

Président d'un collectif de 45 musiciens pendant 1 an (mai 2002-mai 2003) à l'École Normale Supérieure de Cachan. Pendant cette période, j'ai enregistré une maquette des groupes du collectif.

Organisateur d'évènements : gala de l'ENS (2003 – 1000 participants), 5 concerts sur le campus.

Sport : 4 années de **Judo** (ceinture verte), 1 année d'**escrime japonaise** (Iaido et Batto-do), pratique quotidienne du **vélo** (12 kms par jours) et occasionnelle de la natation.

Je lis beaucoup et particulièrement de la Sci-Fi, du Manwha coréen et du Seinen Manga japonais (O. Tezuka, N. Urasawa, ...)

Permis Auto et Moto.

3 Travaux de recherche effectués

3.1 Introduction

Mes travaux de recherche ont débuté en Janvier 2005, dans le cadre d'un stage de Master 2 Recherche de Génie Électrique. Ces travaux ont été réalisés au sein de l'équipe d'Électronique de Puissance du Laboratoire de Génie Électrique de Grenoble (UMR 5269), au cœur des projets de collaboration H2T-Tech (Laas, Laplace, G2Elab), et G2Elab - CIME. Actuellement, je poursuis ces travaux de recherche au sein du laboratoire de recherche en Micro-systèmes et Nanotechnologies de l'Université de Colombie Britannique (MiNa Research Group - UBC Vancouver - Canada). Ces travaux de recherche concernent l'intégration fonctionnelle au sein de composants de puissance, ainsi que l'étude et la conception de composants optiques pour leur contrôle et leur commande.

La raison d'être de l'électronique de puissance est la gestion et la modulation des transferts d'énergie électrique à haut rendement. L'organe principal assurant cette gestion des flux d'énergie est appelé convertisseur de puissance et peut se subdiviser lui-même en plusieurs sous-systèmes fonctionnels et structurels, tels que les composants actifs, les composants passifs, les organes de contrôle et de commande, ainsi que la connectique et la gestion du refroidissement. La mise en œuvre de l'électronique de commutation, permettant d'atteindre des rendements les plus proches possibles de l'unité, a permis un essor considérable de l'électronique de puissance dans notre vie de tous les jours à partir du milieu du XX^{eme} siècle : depuis les faibles puissances ($1W \Rightarrow 10kW$: redressement non commandé du réseau domestique, gestion de l'éclairage, ordinateurs, téléviseurs, chauffage, etc...) vers les fortes puissances ($100kW \Rightarrow 10GW$: gestion des machines tournantes dans les voitures électriques, les tramways, les trains, création et gestion des liaisons électriques très haute puissance à courant continu, centrales délocalisées de type solaire, éolien ou autres, etc...). La figure 2 est un parfait exemple du large spectre balayé par l'électronique de puissance aujourd'hui.

Aujourd'hui l'innovation en électronique de puissance s'articule autour des contraintes toujours plus fortes imposées par l'ascension exponentielle de nos besoins : mieux gérer les sources d'énergies primaires tout en offrant des fonctions toujours plus évoluées à *coût* réduit. Cette fonction *coût* peut évidemment prendre différentes formes selon le contexte : poids, volume, rendement, perturbations sur le convertisseur et son environnement, coût technologique, coût économique, protection et fiabilité, durée de vie des dispositifs. Cette innovation implique tous les acteurs du génie électrique et de la physique en général : l'aspect multi-physique dans les transferts d'énergie impose un échange permanent entre les communautés. Ces échanges se font autour des convertisseurs de puissances selon les lois de la thermique, de l'électromagnétisme, de la physique du semiconducteur, des théories d'asservissement, des lois de la mécanique et plus généralement de tous les domaines de la physique et de la chimie appliquées.

C'est dans ce contexte que mes travaux de recherche ont été initiés en Janvier 2005 au G2Elab, par un Master2 Recherche : proposer des solutions innovantes afin d'améliorer les fonctionnalités des composants d'électronique de puissance, tout en augmentant la densité volumique de puissance commutée. Ce sujet de recherche consistait à reprendre les travaux de R. Mitova et G. Verneau autour des circuits nécessaires à la commande des transistors de puissance à technologie verticale (VDMOS, IGBT : gammes de tensions 400V à 3.3kV), ainsi qu'à leur intégration monolithique. Pendant ce stage, j'ai ainsi conçu, simulé, réalisé et validé deux topologies permettant d'étendre les fonctionnalités d'un circuit d'autoalimentation de la commande rapprochée de transistors de puissance. Ces premiers travaux m'ont aussi permis de dégager les difficultés relatives à la modélisation de tels composants et des interactions entre les fonctions intégrées.

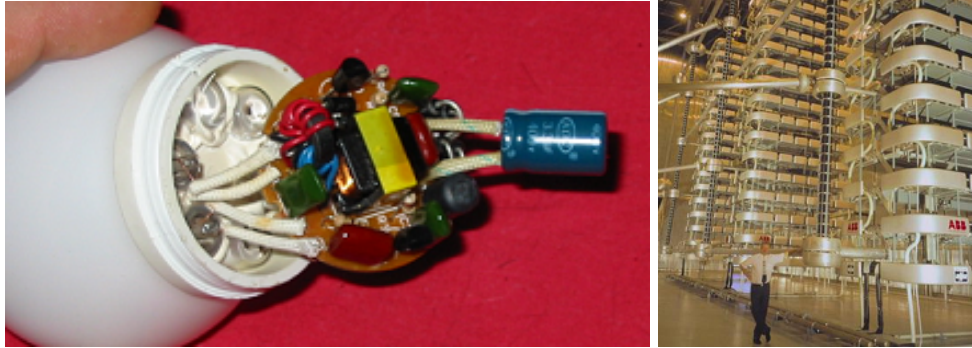


FIGURE 2 – Le convertisseur de puissance : du W (à gauche ampoule à basse consommation d'énergie) au GW (à droite salle de thyristors sur un poste de liaison à courant continu en Chine : Tension totale en sortie 500kV pour un transfert de puissance bidirectionnel de 1500MW)

3.2 Problématique de recherche : Contexte national et international

Suite aux travaux effectués pendant le Master2 Recherche, j'ai pu poursuivre mes travaux de recherche autour du circuit d'autoalimentation et plus généralement autour des topologies des circuits de commande rapprochée des transistors de puissance à structure verticale de types VDMOS et IGBT. Si l'on effectue un rapide état de l'art au sein de cette problématique, on peut énoncer les conclusions suivantes :

- Il existe de nombreuses topologies permettant l'alimentation de la commande rapprochée de transistor de puissance à potentiel flottant, telles que les techniques bootstrap, pompe de charges, transformateurs d'impulsions, régulateur linéaire et stockage dans une capacité. Ces solutions ont été démontrées sur le plan national (citons par exemple les publications de S. Lefèbvre dans les techniques de l'ingénieur), ainsi qu'au sein de la communauté internationale (citons par exemple les premiers circuits proposés par le fabricant *International Rectifiers*).
- Cependant l'intégration monolithique de ces solutions au sein de transistors VDMOS et IGBT n'est actuellement pas disponible dans les produits industriels du marché. L'intégration monolithique de l'étage complet de la commande rapprochée (driver et son alimentation) permettrait pourtant de diminuer fortement les phénomènes parasites issus des connexions inductives, et plus généralement de limiter entre autres les problèmes de CEM.
- Il existe des technologies permettant de faciliter l'intégration monolithique de fonctions Basse Tension au sein de Transistors de puissance, mais ces technologies prometteuses restent lourdes à mettre en œuvre (citons par exemple les travaux de C. Caramel sur le plan national au LAAS de Toulouse).
- Dans cette démarche d'intégration, de nombreux composants VDMOS sont disponibles sur le marché intégrant quelques fonctions évoluées (par exemple sur le plan international, les composants VDMOS 700V VIPer de STmicroelectronics, regroupant un étage de MLI intégré et des fonctions de contrôle, fonctions auto-isolées par jonctions polarisées en inverse), mais actuellement aucun ne dispose d'une solution intégrée monolithiquement pour générer l'alimentation de la commande rapprochée, qui plus est avec un haut niveau de rendement.

C'est dans ce contexte que ces travaux de thèse ont été initiés : le but principal de cette thèse était donc de concevoir, réaliser et caractériser une fonction d'autoalimentation de la commande rapprochée, intégrée monolithiquement et à moindre coût au sein de transistors VDMOS et IGBT.

A partir du 1er Septembre 2005, j'ai donc préparé une thèse de doctorat de l'INPG (INstitut Polytechnique de Grenoble), sous la direction de Christian Schaeffer (équipe Électronique de Puissance, professeur à l'INPG et au G2Elab) et de Jean-Christophe Crébier (équipe Électronique de Puissance, chargé de recherche au G2Elab). Mes travaux de thèse ont été financés par le biais d'une allocation couplée du ministère de l'enseignement supérieur et de la recherche (bourse MESR couplée à un moni-torat à l'Université Joseph Fourier).

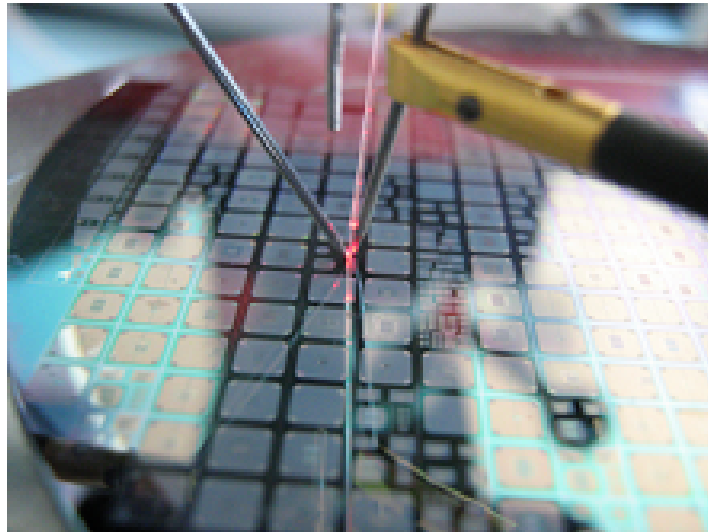


FIGURE 3 – Photographie d'un des Wafers réalisés au cours des travaux de thèse, en phase de tests optiques statiques

Mots clés de la thèse : Modélisation et conception de transistors de puissance, intégration monolithique fonctionnelle bas coût, isolation et transmission par voie optique, convertisseurs de puissance innovants à haute densité de puissance.

La démarche adoptée fut la suivante :

- Reprendre les travaux initiés par Guillaume Verneau sur la topologie d'autoalimentation, ainsi que ceux de Radoslava Mitova sur la première réalisation de fonctions intégrées nécessaires à cette topologie.
- Continuer les travaux entrepris lors de mon Master2, afin de développer de nouvelles fonctionnalités, ainsi que valider totalement le fonctionnement de l'autoalimentation (aspects énergétiques et de protection en surtension).
- Valider les différentes topologies en utilisant des composants discrets tout en les élaborant par une analyse de l'intégration monolithique fonctionnelle.
- Concevoir et réaliser les solutions élaborées, en portant un soin particulier sur les différentes variantes possibles (variation de la tension d'autoalimentation, polarisation statique).
- Caractériser les dispositifs, tant sur le plan des performances statiques que dynamiques.

En parallèle de ces travaux focalisés sur l'élaboration d'un circuit d'autoalimentation et lors de ma seconde année de thèse, j'ai initié des recherches sur l'intégration monolithique d'un récepteur optique, toujours au sein d'un composant vertical de puissance. Le but de ces travaux était de rajouter une fonction inédite au sein de transistors VDMOS, permettant l'isolation galvanique entre la commande éloignée et la commande rapprochée. Un rapide état de l'art national et international conforte cette motivation :

- Sur le plan national, nous pouvons citer des travaux au LAAS sur l'intégration monolithique d'un récepteur optique (Thyristor à gachette Mos commandé par voie optique). L'isolation galvanique

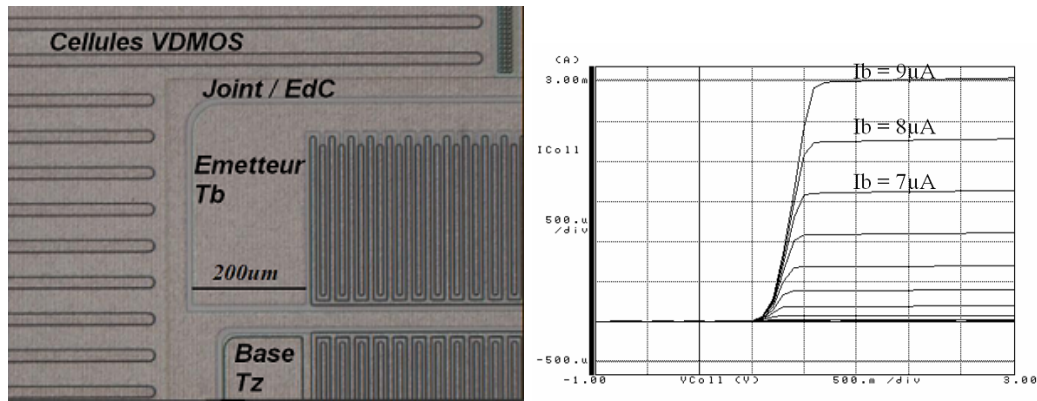


FIGURE 4 – A gauche : Photographie partielle d’une solution d’autoalimentation intégrée au sein d’un VDMOS 600V - 1A. A droite : caractérisation statique de cette fonction en mode Darlington direct

entre la commande rapprochée et la commande éloignée reste cependant une question ouverte : citons par exemple les travaux d’actualité au Satie (isolation par transducteur piezo ou par transmission Wifi - sous l’impulsion de F. Costa et D. Vasic), ainsi que les difficultés d’intégration monolithique de tels systèmes qui impose de très fortes contraintes.

- Sur le plan international, la commande optique d’interrupteurs de puissance reste limitée aux très haut calibres, là où la liaison optique est la seule candidate pour assurer de tels niveaux d’isolation (postes de liaisons à courant continu HVDC, compensateurs statiques SVC).
- Néanmoins, aucune solution ni étude ne démontre actuellement quelles peuvent être les possibilités de commande optique intégrée de transistors verticaux de type VDMOS et IGBT.
- D’autres applications démontrent que l’utilisation d’une transmission optique entre les organes de puissance est intéressante et peut être étendue (applications avioniques Fly-by-Light).

J’ai donc ainsi étudié, réalisé, conçu et caractérisé un récepteur optique intégré monolithiquement au sein de transistors de puissance de type VDMOS, pendant mes travaux de thèse.

3.3 Faits marquants de recherches

Bilan des travaux et faits marquants de thèse :

L’ensemble de mes travaux de thèse a été publié dans **3** revues internationales, **5** conférences internationales et **2** conférences nationales. Les thèmes concernés par ces publications sont :

- La topologie de l’autoalimentation et ses possibilités énergétiques : ISPSD06, Transactions on Power Electronics (*Loss Free unipolar driver supply*), EPF06
- Le développement de nouvelles fonctionnalités autour de ce circuit : IAS06, Industry Electronics (protection en surtension et effet CALC), IECON06, Transactions on Power Elec (*toward generic fully integrated driver supplies*, suite des travaux du M2R)
- La validation de la conception de l’autoalimentation et son fonctionnement à haute tension : Pesc08
- Le récepteur optique intégré : ISPSD08, EPF08

L’ensemble de ces publications couvrent les faits marquants de cette thèse :

- Validation par la simulation, la modélisation et la caractérisation d’une solution innovante permettant l’intégration monolithique d’une alimentation pour la commande rapprochée de composants VDMOS.
- Proposition d’une topologie permettant une utilisation innovante des éléments structurels inhérents aux VDMOS, et pouvant être utilisés comme récepteur optique assurant l’isolation galvanique nécessaire.

- Modélisation et premiers résultats pratiques encourageants pour différents récepteurs optiques intégrés, et élaboration des premières règles de conception.

Les perspectives offertes par ces travaux concernent l'application de ces résultats à la problématique des interrupteurs IGBT, ainsi que la poursuite des efforts de caractérisation des dispositifs optiques intégrés, et leur mise en œuvre au sein de convertisseurs statiques. Ces travaux pourront aussi être transposés vers d'autres technologies futures de composants de puissance verticaux.

3.4 Poursuite de recherche et ouverture scientifique

J'ai souhaité poursuivre mes recherches en effectuant un séjour post-doctoral à l'University of British Columbia, au sein d'une équipe de recherche spécialisée en optique et plus particulièrement dans les fonctions optiques intégrées et les dispositifs Laser à semiconducteurs : en effet, une des conclusions de mes travaux de thèse était qu'il est indispensable de poursuivre les efforts entrepris sur l'utilisation de dispositifs optiques pour le contrôle et la commande des composants de puissance. Il apparaît nécessaire de mélanger alors les sensibilités et les savoir faire, par une collaboration étroite avec des chercheurs spécialisés dans la conception, la fabrication et la caractérisation de composants optiques actuels. C'est ainsi que je travaille actuellement au sein de l'équipe d'optoélectronique du MiNa Research Group de l'UBC (Vancouver - Canada), dirigée par le Dr. Lukas Chrostowski (Assistant Professor au département de physique appliquée de l'UBC). Le sujet de mes recherches s'articule autour de composants optiques innovants et plus particulièrement sur les émetteurs Laser ainsi que les guides d'ondes micro et nanométriques. Ci-après se trouvent quelques précisions sur cette thématique :

Les études récentes autour des émetteurs Laser pour les communications Haute-Fréquences ont montré que de nouveaux composants peuvent être déployés, afin d'améliorer par exemple les performances des réseaux de communication (modulation à 100GHz d'émetteurs Lasers IR). L'équipe de Feng et Holonyak (inventeur de la LED) à l'université d'Illinois, Urbana Champaign (USA) a ainsi démontré récemment que les possibilités HF des HBT III-V classiques (au-delà de 600GHz) peuvent être utilisées afin de réaliser des émetteurs optiques HF : en Janvier 2004, il a été démontré de façon pratique que les recombinaisons radiatives au sein de la base de transistors HBT permettaient une émission lumineuse de longueur d'onde 885nm proportionnelle au courant de base. Le composant ainsi réalisé est composé de trois ports distincts et permet de combiner une sortie électrique modulée, ainsi qu'une sortie optique modulée. Cependant, ces premiers résultats n'ont pu être mesurés que pour de faibles fréquences (1MHz), ainsi qu'avec les problèmes posés par les émetteurs spontanés (polychromatisme de la lumière émise et efficacité optique limitée).

Forts de ces résultats, des études au sein de cette même équipe ont été entreprises afin d'augmenter les performances de ces émetteurs électro-optiques : différentes modifications (puits quantiques et résonateur Fabry-Pérot) ont ainsi aboutis à un nouveau composant, le Transistor Laser, mêlant les performances HF du HBT avec l'efficacité d'un émetteur Laser émettant par la face (Edge Emitting Laser). Ce nouveau composant, publié pour la première fois en Septembre 2005 a été salué par la communauté scientifique internationale, avec par exemple le titre de "*one of the most important 5 papers published in Applied Physics Letter*". Il conserve ainsi les propriétés initiales établies en 2004 (double sortie optique et électrique), tout en améliorant les performances optiques par un fonctionnement Laser à Haute-Fréquence (les simulations prévoient au-delà de 70 GHz, mais les mesures se limitent à la dizaine de GHz).

Le but de ce stage de recherche post-doctoral est de proposer un modèle large signal complet de transistor VCSEL, couplé aux premiers résultats pratiques et résultats de simulation numérique : les modèles actuels semblent sur-estimer les capacités de tels transistors et la validation des résultats de simulation numérique semblent difficiles. Pendant cette période de recherche, je vais ainsi pouvoir appliquer mes compétences dans la simulation et la modélisation des dispositifs à semiconducteurs, tout

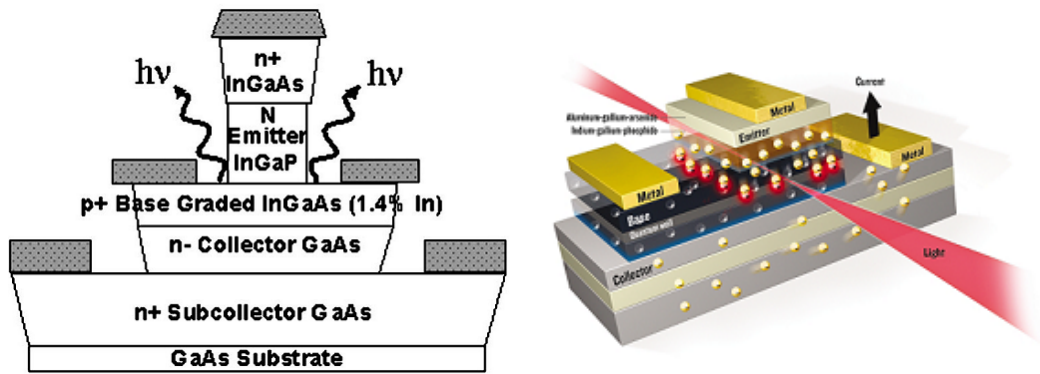


FIGURE 5 – A gauche, présentation d'un premier LET (Light Emitting Transistor) réalisé à partir d'un HBT InGaP / GaAs. A droite, version modifiée pour augmenter l'efficacité optique par émission stimulée : HBTransistor Laser

en acquérant un savoir faire autour des émetteurs optiques. Ceci est dans la continuité de l'ouverture scientifique effectuée au cours de ma thèse, mêlant l'optique et l'électronique de puissance. Ce savoir faire autour de la modélisation et de la caractérisation de composants optiques, qui est plus est au sein d'un laboratoire tel que le MiNa Research Group de l'UBC, me permettra de poursuivre mes travaux de recherche autour de l'intégration et de l'utilisation de composants optiques pour les semiconducteurs de puissance. Plus particulièrement, cette ouverture scientifique me permettra d'appliquer ainsi par la suite l'ensemble des compétences acquises sur la conception, la fabrication et la conception de composants optiques actuels.

Les figures suivantes présentent un aperçu du travail effectué sur le projet principal de transistor laser, mais aussi sur la simulation, la conception et la simulation de guides d'ondes sur support SOI. Ces derniers travaux visent à étudier le comportement à haute température de guides d'ondes nanométriques (section de guidage 500nm * 220nm), principalement les performances en terme de couplage et de pertes de propagation.

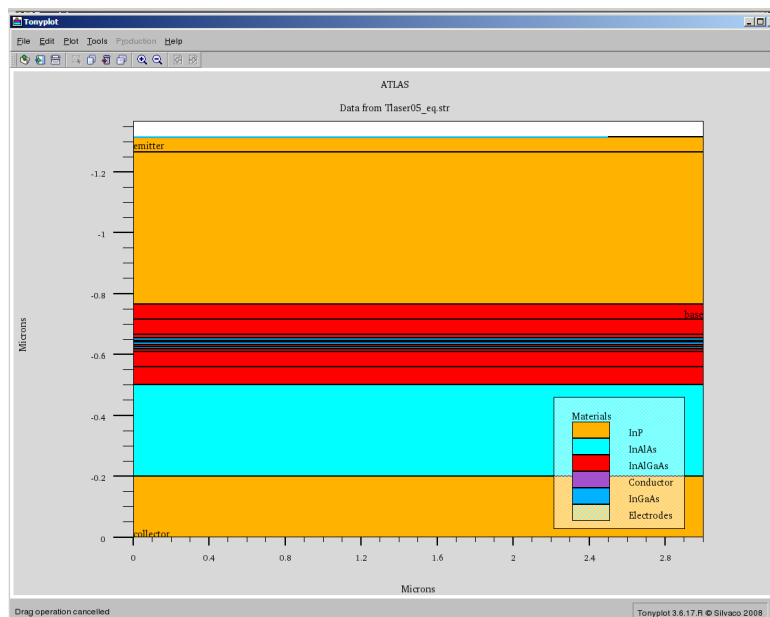


FIGURE 6 – Structure verticale d'un transistor laser émettant par la surface (Simulation sous ATLAS Silvaco).

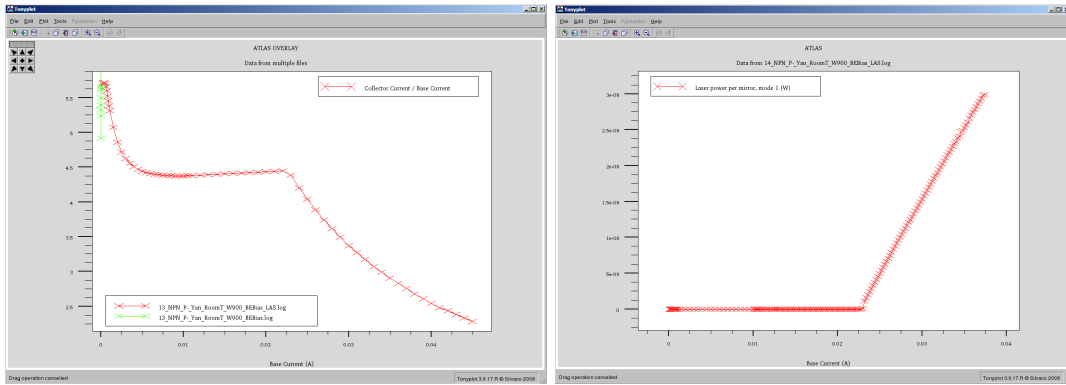


FIGURE 7 – Résultats présentant la compression de gain β_{DC} après le seuil Laser, ainsi que la puissance optique émise, contrôlée par le courant de base en configuration CE.

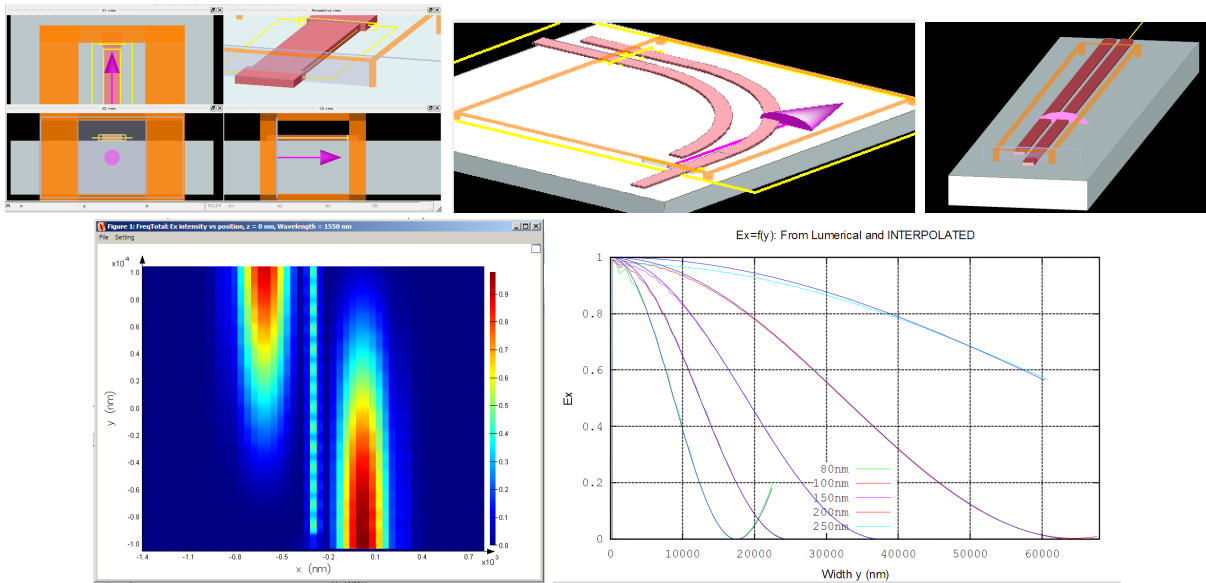


FIGURE 8 – En haut : simulations sous FDTD Lumerical en vue de l'étude d'une cavité Fabry - Pérot, ainsi que des couplages entre deux guides d'ondes SOI. En bas : résultats de simulations pour le couplage entre deux guides d'ondes SOI parallèles.

3.5 Collaborations et projets

Collaboration Laas - Laplace - G2Elab. Au sein du projet *H2T-Tech Pearl/Alstom*, j'ai participé à la collaboration de ces trois laboratoires nationaux sur la recherche de solutions innovantes pour le pilotage des convertisseurs statiques pour la traction ferroviaire. Ma participation à cette collaboration a consisté à des échanges réguliers avec les autres acteurs du projet autour de la problématique de l'alimentation de la commande rapprochée de composants IGBT et son intégration monolithique.

Cime Nanotech. En tant que doctorant au G2eLab, j'ai pu bénéficier du support logiciel et matériel fourni par le CIME-Nanotech : j'ai pu utiliser les outils informatiques de simulation et de conception, ainsi qu'interagir avec les personnels de la salle blanche. Bien que je n'ai pas participé directement à la fabrication des Wafers en salle blanche, nos échanges ont été réguliers pendant la phase de conception et de réalisation. J'ai aussi pu bénéficier du support d'Aurélien Morales (technicien de la plateforme Hyperfréquence et Optique Guidée) lors de la phase de caractérisation des dispositifs optiques.

Projet Cible Région Rhône Alpes. Lors de la campagne *Projet Cible - Créativité Recherche Innovation en RA 2008* de la région Rhône Alpes, j'ai élaboré un dossier de financement afin d'effectuer un séjour post-doctoral dans une université internationale et anglophone, et développer ainsi mes compétences dans mon domaine de recherche. J'ai donc constitué un dossier complet (18 pages) suite aux échanges avec le Dr. Lukas Chrostowski de l'University of British Columbia (Vancouver - Canada). Le projet consistait en l'étude de composants optiques innovants, me permettant d'accroître mes compétences dans le domaine de l'optique, ainsi qu'apportant mes compétences pluridisciplinaires à son groupe de recherche. Ce dossier n'a pu malheureusement être financé par la région RA, mais mon séjour post-doctoral a pu être finalement financé sur un projet de recherche soutenu par le NSERC.

Canadian Microsystems Corporation / IMEC (belgique). Au sein de ce projet de collaboration entre CMC et IMEC, le groupe de recherche dans lequel j'effectue mes recherches actuellement, a pu disposer d'emplacements pour concevoir des dispositifs de nanophotonique (principalement des guides d'ondes et résonateurs optiques nanométriques). Par ce biais, je vais ainsi pouvoir étudier par exemple l'influence de la température sur les performances de guides d'ondes, dans une logique d'intégration de composants d'opto-électronique, ainsi qu'acquérir un savoir-faire sur la conception et la caractérisation de guides d'ondes intégrés.

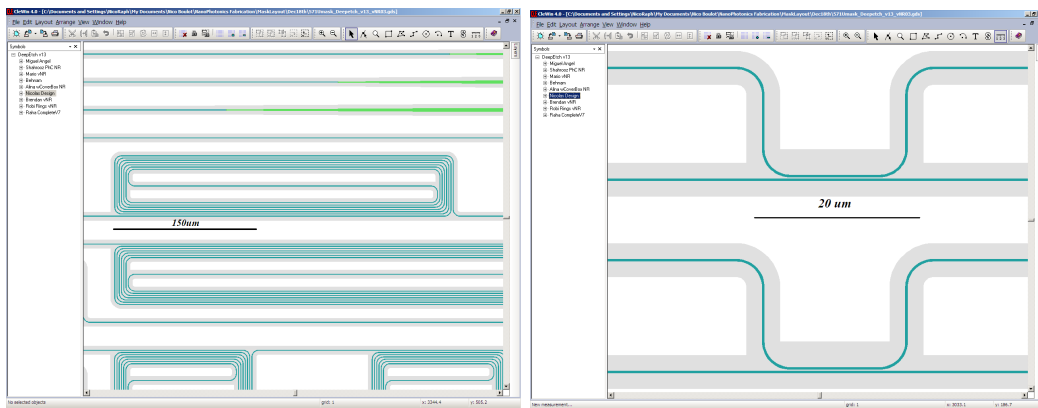


FIGURE 9 – Conception de prototypes de guides d'onde, en vue de la caractérisation des pertes de propagation et de leur modification selon des températures élevées.

4 Synthèse de mes activités d'enseignement et d'encadrement

4.1 Activités d'enseignement

Au cours de mon Master 2 Recherche (2004-2005) et mon doctorat (2005-2008), mon activité d'enseignement s'est déroulée dans l'établissement d'enseignement supérieur de l'Université Joseph Fourier (UJF) de Grenoble, et plus précisément au sein de l'Institut Universitaire Technologique (IUT1, dept geii) et de l'Unité de Formation et de Recherche de Physique et de Génie Électrique (UFR de Physique et de Génie électrique). Au total, ces enseignements représentent un volume de 257.75 heures équivalentes Tds, réparties en Travaux Pratiques (TP), Travaux Dirigés (Td), Cours (CM) et responsabilité d'UE (Resp). Une copie de mon rapport final de monitorat, remis au CIES de Grenoble le 22 Juin 2008 est disponible sur demande, fournissant des compléments sur mon expérience de moniteur de l'enseignement supérieur.

Travaux dirigés d'Électromagnétisme et Électronique de Puissance en 1ère année Geii à l'IUT1 (32h TDs) Lors de ces travaux dirigés, les étudiants mettent en application les acquis du cours d'électromagnétisme et d'électronique de puissance. Ces travaux dirigés de deux heures pendant 16 semaines ont eu lieu pendant le second semestre (Janvier 2005 - Juin 2005) et s'adressaient aux premières années de Génie Électrique et Informatique Industrielle. Les thèmes au programme étaient : rappels de l'utilisation de l'écriture complexe en génie électrique, utilisation pour les récepteurs linéaires monophasés et triphasés, lois fondamentales de l'électromagnétisme, applications au contacteur, aux transformateurs et aux machines à courant continu, et enfin présentation des dispositifs d'électronique de puissance simples permettant la conversion de l'énergie électrique.

Chaque séance consistait en la résolution d'un ou plusieurs problèmes, précédée par un bref rappel du cours. Le groupe dont j'avais la charge personnellement était constitué d'environ 23 étudiants. Le but de ces séances de TDs est d'appliquer les théories du cours sur des exemples concrets, permettant une meilleure assimilation des concepts. En plus de la tenue des séances, j'ai participé à l'élaboration des sujets de DS, à la correction des copies des étudiants et aux jurys de passage en seconde année avec les collègues intervenant dans les autres groupes : principalement Marc Oddon (Prag UJF) et Nicole Devismes (Prag UJF).

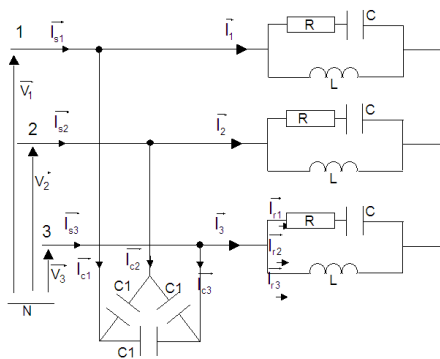


FIGURE 10 – Aperçu des domaines concernés par les TDs : récepteurs mono-triphasés, électromagnétique (contacteur, MCC, transformateur) et électronique de puissance

Travaux Pratiques d'Électronique de Puissance en Master 1 et IUP2 EEATS (69h Tps eq. 51.75h Tds) Ces travaux pratiques consistaient en 6 séances de 4h pour chaque groupe (2 groupes en Février 2005 - Mai 2005) et reposaient sur la simulation de dispositifs d'électronique de puissance

(5 séances) et la mise en œuvre pratique d'un redresseur commandé AC/DC (1 séance). Pendant ces séances, les étudiants examinent plus précisément l'ensemble des fonctions et des problématiques autour de la conversion de l'énergie électrique par des dispositifs simples d'électronique de puissance : les notions abordées telles que les différentes lois de commande (pleine onde, angle de garde, Modulations à Largeur d'Impulsion, circuit de protection en sur-intensité) permettent aux étudiants de se confronter plus précisément aux difficultés pratiques de ces dispositifs.

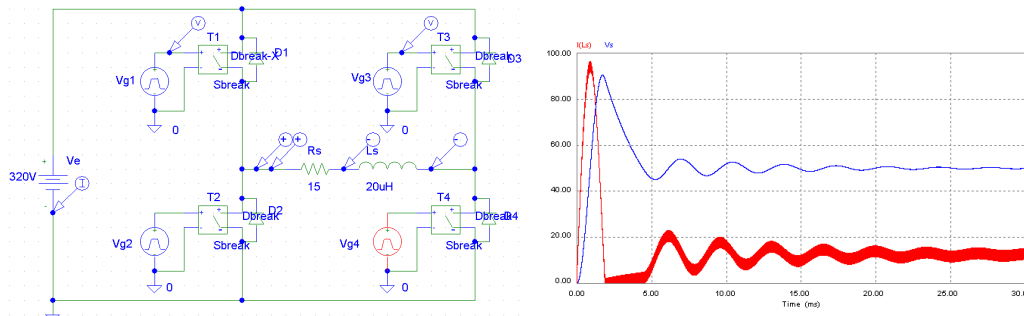


FIGURE 11 – Aperçu des simulations concernées par les TPs : Utilisation de Pspice pour simuler les différentes commandes d'un onduleur mono / triphasé et utilisation de PSIM pour simuler le régime transitoire d'un hacheur série

Bien que la quasi-totalité des séances utilisent des outils informatiques de simulation, les étudiants pouvaient se rendre compte des questions d'ordres pratiques et des différences avec les cas idéaux vus en classe : régimes transitoires, influences des caractéristiques réelles des composants (chutes de tensions des semiconducteurs, lignes inductives), variations de paramètres électriques et mécaniques. Les 3 premières séances permettent aux étudiants de se familiariser avec trois logiciels de simulation électrique différents (Pspice, Psim et simulink) afin de simuler l'association entre un convertisseur d'électronique de puissance (hacheur 4Q) et une machine électrique (MCC). Une séance pratique autour d'un pont mixte monophasé a permis aux étudiants de parfaire leurs connaissances pratiques (mise en œuvre de sources de forte puissance, dispositifs de mesures AC et DC) et théoriques (composants réels et non parfaits). Enfin deux dernières séances de simulations permettent aux étudiants d'approfondir leurs connaissances sur les lois de commande des dispositifs d'électronique de puissance.

Je suis intervenu à nouveau sur ces travaux pratiques d'électronique de puissance lors de ma troisième année de monitorat (1 groupe de M1EEATS en Février 2008 - Mai 2008, 6 séances de 3h30). Pour un tiers de toutes ces séances de travaux pratiques, je fus le seul intervenant (groupe d'IUP de 12 étudiants), et pour les deux autres tiers, je fus associé à un ou deux autres collègues (25-30 étudiants environ) : François Camus (Prag UJF), Laurent Gerbaud (Professeur UJF), Octavian Enacheanu (vacataire UJF) et Pierre Matthieu (Moniteur UJF).

Module d'Initiation à l'électrotechnique en Licence 2 Génie Électrique (120h Cours, Tds, Tps eq. 138h Tds) Pendant mes deux premières années de monitorat à l'UFR de Physique et de Génie Électrique (Septembre 2005 - Juin 2007), je fus responsable de cette unité d'enseignement. Chaque semaine pendant 12 semaines, j'ai ainsi assuré 2 séances d'1h30 de Cours / Tds, auxquelles se sont ajoutées chaque année 6 séances de 4h de Tps. En tant que responsable de ce module, j'ai pu bénéficier annuellement de 6h eq Tds comme décharge pour mes responsabilités (gestion des photocopies, réservations de salles, organisation des examens, conception des examens, correction des copies et tâches administratives diverses).

Le programme de ce module se décompose en 5 parties : rappels généraux (notation complexe, rappels d'électricité et de trigonométrie), circuits monophasés et triphasés en régime périodique, trans-

formateurs, électronique de puissance et conversion électromécanique. Le but de ce module est de fournir une base dans un large spectre de l'électrotechnique.

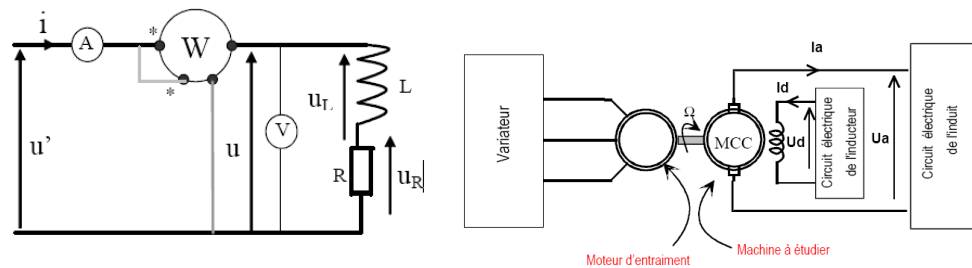


FIGURE 12 – Aperçu du programme traité en classe et en TPs : mesures de puissances et Machine à Courant Continu

En collaboration avec mon tuteur de monitorat François Camus (professeur agrégé en génie électrique à l'UFR de Physique et de Génie Électrique), j'ai établi une refonte légère du cours et des Travaux Pratiques de ce module, afin de mettre à jour et d'améliorer leurs contenus. Ce module doit permettre aux jeunes étudiants d'avoir une première vision générale du monde de l'électrotechnique, et par conséquent de les intéresser aux aspects pratiques et scientifiques de cette discipline : les exemples traités en classe ont été concrets (*pourquoi l'électricité domestique est-elle alternative sinusoïdale ? Pourquoi a-t-on besoin d'électronique de puissance ? Comment la MCC peut-elle tourner ?*) tout en restant liés aux lois fondamentales de la physique.

Les TPs ont été la mise en situation pratique des principes énoncés en classe : chaque année, les trois séances de manipulations (Mesures de puissance, Transformateur monophasé et Machine à Courant Continu en générateur) associées aux trois séances de simulation numérique PSpice / Psim (transformateur monophasé, hacheur série et 4Q, et redressement monophasé) ont permis aux étudiants de se poser des questions fondamentales (*quelles peuvent être les limites, la validité et les conséquences des hypothèses établies en classe ?*).

Travaux Pratiques d'Électronique Haute-Fréquence en M1EEATS (15h Tps eq. 11.25h Tds) Ces travaux pratiques ont été menés pendant ma troisième année de monitorat (Février 2008 - Mai 2008), et ont consisté en la tenue de 5 séances de 3h à un groupe d'une vingtaine d'étudiants de première année de Master EEATS, conjointement avec Philip Navarro (professeur agrégé en génie électrique à l'UFR de Physique et de Génie Électrique).

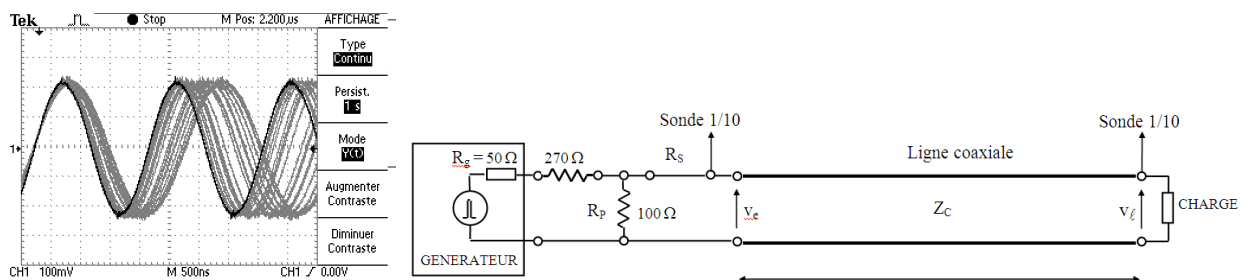


FIGURE 13 – Quelques exemples des TPs : Trace d'un signal modulé en fréquence et réponse impulsionnelle d'une ligne de transmission

Partant des bases des lignes de transmission (théorie des lignes, réflexion, atténuation) lors du premier travail pratique, les étudiants ont pu mettre en œuvre quelques fonctions nécessaires à la com-

munication Radiofréquence lors des quatre autres TPs : Multiplieurs analogiques, boucle à verrouillage de phase, modulation et démodulation FM. Les étudiants ont ainsi pu mieux appréhender des fonctions souvent mal perçues en classe, telles que l'utilisation des fonctions de Bessel pour la modulation de fréquence, le principe des boucles à verrouillage de phase ou encore l'utilisation de lignes réelles de longue distance pour la transmission d'informations.

Travaux Pratiques d'initiation à Mathcad en L3 Génie Électrique (12h Tps eq. 9h Tds)

Ces trois séances de 4h (Octobre 2007 - Novembre 2007) ont permis aux étudiants de L3 Génie Électrique de se familiariser avec un outil mathématique, particulièrement bien adapté aux problèmes de physique appliquée : le traitement des données expérimentales (interpolations, définition de lois comportementales), la résolution d'équations différentielles par une méthode numérique et enfin l'étude et l'application à un oscillateur mécanique classique. Ces 3 séances effectuées à une vingtaine d'étudiants, conjointement avec Pierre Mathieu (Moniteur UJF), ont permis de s'assurer que les étudiants étaient capables de maîtriser l'outil mathématique dans la résolution de problèmes réels dont la résolution analytique s'avère difficile.

Travaux Pratiques d'asservissement linéaire en L3 Génie Électrique (21h Tps eq. 15.75h Tds)

Lors de ces six séances de 3h30 (Mars 2008 - Juin 2008), les étudiants ont pu appliquer en détail les notions d'asservissement linéaire vues en cours et plus particulièrement de se rendre compte des domaines de validité et des limites des hypothèses simplificatrices faites en classe. Trois séances se sont déroulées autour d'un banc d'essai MCC à aimants permanents pilotée par la tension d'induit (asservissement de vitesse et de position) et une séance autour de l'asservissement d'un système de chauffage / régulation de température (asservissement d'un système à retard pur). La répartition des groupes et le nombre de supports pratiques disponibles ont fait que j'ai conduit personnellement 6 séances de 3h30 devant 8 étudiants.

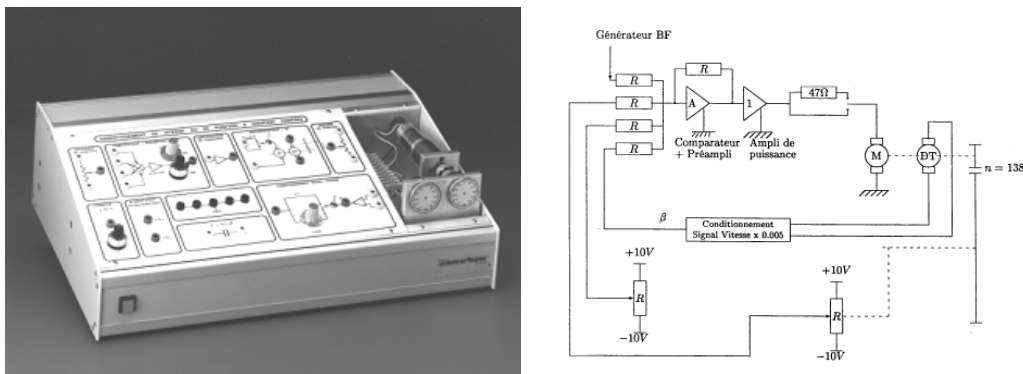


FIGURE 14 – Présentation du banc d'essai pour l'asservissement linéaire de la MCC : Vue du système réel et schéma d'asservissement de position avec contre-réaction tachymétrique et de position

En plus d'améliorer les capacités des étudiants dans l'application du cours (modélisation des systèmes, hypothèses simplificatrices, application à un support réel), les étudiants ont donc pu se rendre compte de la démarche à effectuer pour asservir un système : identification en Boucle Ouverte, calcul et mise en place d'un correcteur, vérification des performances du système bouclé et comparaison avec la théorie. Là aussi, les limites des hypothèses de modélisation ont été étudiées : saturations et non linéarités éventuelles, asservissement autour d'un point de fonctionnement et influence d'un réducteur dans la chaîne mécanique. Lors de la séance sur la régulation de température d'un système réel, les étudiants ont pu se confronter aux difficultés des asservissements de systèmes à retards purs. La méthode classique mise en place pour l'identification du système en Boucle Ouverte (Ziegler Nichols) a permis

le réglage d'un correcteur "industriel" de type PID, et l'étude de la réponse du système en Boucle Fermée, ainsi que sa réponse à une perturbation.

4.2 Bilan de mon activité d'enseignement

Mon activité a porté sur trois différents domaines : l'électrotechnique et l'électronique de puissance, l'automatique et l'électronique haute-fréquence. Dans chacun de ces domaines, l'accent a été mis sur les aspects théoriques mais aussi sur les liens avec les dispositifs réels et l'utilisation d'outils numériques pour la simulation et la résolution des systèmes. Les différents niveaux où j'ai enseigné (première année IUT, L2, L3 et M1) m'ont permis de me rendre compte des différentes attentes pédagogiques selon les classes : les premières années, plus générales, nécessitent un effort de simplification et de concret, tandis que les étudiants de M1 sont globalement plus sensibles à des phénomènes plus poussés, tout en ayant à l'avance une idée sur l'ensemble des phénomènes. J'ai beaucoup apprécié de pouvoir donner des cours magistraux en L2, car cela m'a permis de me rendre compte des difficultés de l'enseignement dans les premières classes universitaires, difficultés entrevues lors de mes enseignements à l'IUT en 2005. Pendant mes deux premières années de monitorat j'ai ainsi pu m'investir dans ce module d'enseignement en L2, passant parfois trop de temps dans la préparation des Cours/ Tds/ Tps, mais pouvant me rendre compte pendant la seconde année comment ces efforts pouvaient être bénéfiques et comment ce module *pouvait évoluer*.

Avec quelques regrets à cet instant, je me suis séparé de ce module de L2 lors de ma troisième année de monitorat, afin de diversifier mes enseignements, tant sur le plan des disciplines que sur les niveaux enseignés. À la fin de ma troisième année de monitorat, l'expérience acquise dans les autres domaines et niveaux a été un plus très intéressant pour les étudiants et pour moi, car j'ai pu apporter une autre vision sur des sujets différents de mes travaux de thèse (par exemple : donner des précisions sur le fonctionnement interne d'une MCC pendant les Tps d'asservissements, comment utiliser Mathcad pour d'autres applications), et j'ai pu aussi maintenir et rafraîchir les compétences pluri-disciplinaires dans les domaines de l'EEA que j'ai acquises lors de mon cursus à l'École Normale Supérieure de Cachan.

Au final, tous ces enseignements m'ont beaucoup apporté, tant sur le plan personnel que sur le plan pédagogique et scientifique.

4.3 Activités d'encadrement

Mars 2006 - Juin 2006 *Élaboration d'une alimentation bipolaire pour la commande rapprochée des transistors de puissance.* Antonio Serru - 2ème année ENSIEG (ENSE3 section ingénierie de l'énergie électrique).

Dans le cadre du programme d'échange de cet étudiant italien avec l'école ENSIEG, j'ai proposé un sujet de recherche autour du circuit d'autoalimentation unipolaire tel qu'il était au début de mes travaux de thèse. Le but de ce stage était de mettre au point des dispositifs simples permettant d'élaborer une alimentation bipolaire pour la commande des transistors de puissance, à partir d'une alimentation flottante unipolaire (issue du circuit d'autoalimentation). Pendant ce stage, Antonio S. a mis au point deux solutions permettant de répondre au cahier des charges : la première est basée sur l'utilisation d'un hacheur à stockage inductif à haute fréquence permettant la création d'une alimentation négative à haut rendement et la seconde solution modifiait le circuit de commande rapprochée classique par un convertisseur de type *pont en H* afin d'appliquer une tension de commande négative à partir d'une source unipolaire.

Ces travaux encourageants ont permis d'élaborer un sujet de stage d'IUT, dans la continuité des résultats expérimentaux établis par Antonio S.

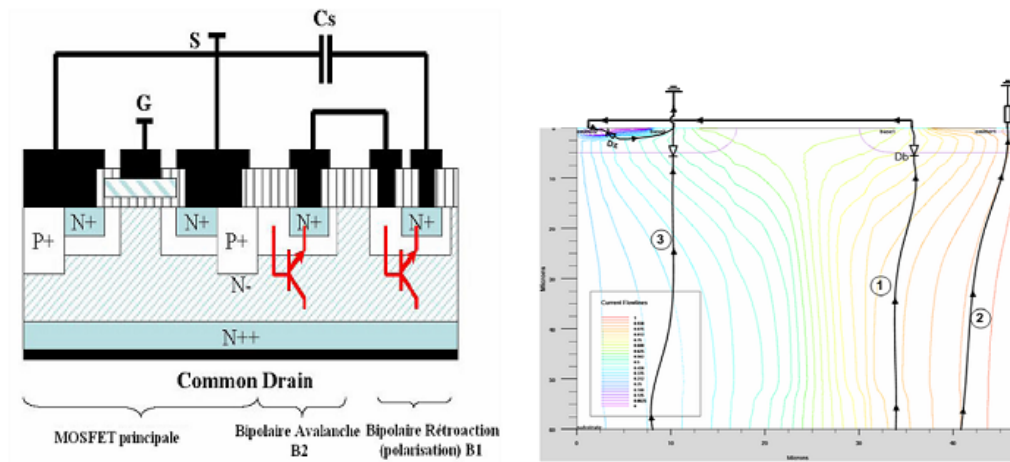


FIGURE 16 – Présentation du sujet de T.M. Hung : Structure retenue pour l'alimentation intégrée de la commande rapprochée de VDDMOS et simulation sous Silvaco Atlas

une nouvelle topologie d'une solution intégrée au sein de VDMOS. Ces travaux ont fait suite à une de mes publications antérieures (ISPSD06) et ont donné lieu à une publication internationale (PESC08).

L'encadrement de Hung T.M. (à hauteur de 60%) a été conduit avec le soutien de Jean-Christophe Crébier (à hauteur de 40%). Suite à son stage de M2R, Hung T.M. a poursuivi ses activités de recherche en commençant une thèse au G2ELAB dans le domaine de l'électronique de puissance.

Septembre 2007 *Utilisation de récepteurs optiques dans les convertisseurs d'Électronique de Puissance.* Ralitzia Hristova - Étude bibliographique d'un mois, Université Technique de Sofia.

Ce travail s'inscrit dans le cadre de la collaboration entre l'INPG et la filière francophone de l'Université Technique de Sofia. Ces stages d'un mois permettent à des étudiants bulgares commençant leur troisième année (eq. diplomes Bac+5) de venir découvrir le monde de la recherche en France. J'ai ainsi pu proposer un sujet de stage bibliographique à Ralitzia H. autour des mes travaux de thèse sur l'intégration de récepteurs optiques au sein de transistors de puissance à technologie verticale.

Ralitzia a ainsi pu mener cette étude sur les émetteurs qui pourraient être adaptés au contexte de l'intégration monolithique en électronique de puissance, et à la fin de son stage, elle a pu mettre en œuvre un montage d'optoélectronique simple (émetteur / fibre optique / récepteur). Elle a pu notamment mieux appréhender l'aspect fonctionnel de la commande des transistors de puissance à potentiel flottant. J'ai assuré seul son encadrement pendant cette période.

Suite à ce stage d'un mois, Ralitzia est revenue dans le laboratoire pour y effectuer son Projet de Fin d'Études, dans la continuité de ses travaux bibliographiques (voir plus bas).

Septembre 2007 - Janvier 2008 *Étude d'un convertisseur d'électronique de puissance innovant* - Maciej Haras et Hasnaa ElOufir, projet d'option EPTE 3ème année ENSIEG (ENSE3 section ingénierie de l'énergie électrique).

Afin de compléter les études préalables autour des possibilités de pilotages optiques des composants de puissance de type VDMOS, j'ai proposé un stage à ces deux étudiants de 3ème année de l'ENSIEG, dans le cadre de leur projet d'option (une journée de présence au laboratoire chaque semaine pendant 10 semaines). Le but de ce stage était de s'intéresser non seulement à la structure

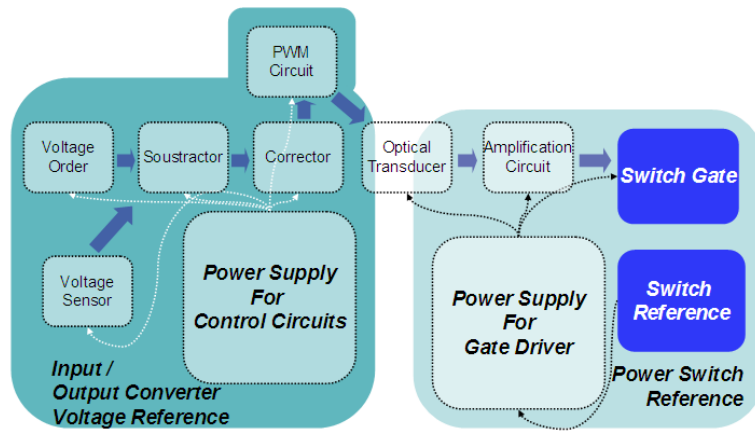


FIGURE 17 – Présentation du sujet de R. Hristova : chaîne de commande classique d’un interrupteur de puissance où l’isolation galvanique sera assurée par une transmission optique par fibre optique

de commande des transistors de puissance dans le contexte de la commande optique, mais aussi de se replacer dans le contexte plus général du contrôle et de la commande des convertisseurs de puissance.

Par exemple, la question qui a été posée dans ce stage était de savoir s’il existait d’autres façons d’utiliser l’isolation optique pour la commande d’un convertisseur statique mono-interrupteur : la liaison optique doit-elle se situer entre la sortie du convertisseur et le circuit de commande rapprochée de l’interrupteur (fonctionnement linéaire, basse fréquence et haute sensibilité) ou bien à l’intérieur du circuit de commande de l’interrupteur (transmission optique des créneaux de commande haute-fréquence avec détection de seuil) ?

Outre l’aspect innovant de ces travaux, les stagiaires ont eu l’occasion de s’intéresser en pratique à la problématique de la commande des transistors de puissance, domaine relativement peu abordé dans les cursus classiques. Les premiers résultats pratiques ont montré qu’il pouvait être difficile de manipuler et d’utiliser les composants optiques, mais malgré tout qu’il était possible de dégager des règles de conceptions sur la partie optique (choix de l’émetteur). Les travaux ont aussi porté sur la topologie du convertisseur servant de support, en proposant un convertisseur simple AC / DC à absorption de courant sinusoïdale. J’ai encadré Maciej H. et Hasnaa E. à hauteur de 75%, avec le soutien de Jean-Christophe Crébier.

Par la suite, Maciej H. a suivi un double cursus M2R / PFE au G2eLab dans l’électronique de puissance. A ma connaissance, Hasnaa E. a candidaté pour une thèse à l’université de Bern (Suisse), dans le domaine de l’électronique de puissance.

Janvier 2008 - Juin 2008 *Étude d’un récepteur optique intégré au sein de transistor de puissance à structure verticale.* Ralitzia Hristova - Projet de Fin d’Étude de l’Université Polytechnique de Sofia.

Jean-Christophe Crébier a proposé un stage de Projet de Fin d’Études à Ralitzia H., dans la continuation des travaux qu’elle avait entrepris pendant son étude bibliographique de septembre 2007. J’ai ainsi encadré Ralitzia à hauteur de 60% pendant cette période. Dès le mois de janvier 2008, les prototypes issus de la phase de conception et de réalisation de mes travaux de thèse ont été disponibles, et le sujet de stage de Ralitzia a porté sur l’étude et la caractérisation des récepteurs optiques intégrés au sein des transistors de puissance de type VDMOS. Ralitzia a mené une étude analytique afin de quantifier l’influence du Drain commun en face arrière sur les performances du récepteur optique intégré : En effet, ce potentiel de substrat peut atteindre des valeurs importantes (conçu pour 600V continu et de

forts dv/dt), et les limites d'une auto-isolation par jonction polarisée en inverse doivent être étudiées de façon analytique et pratique.

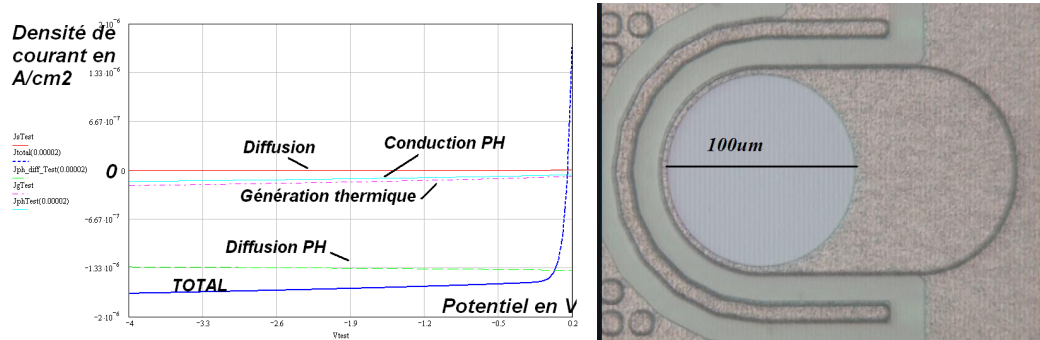


FIGURE 18 – Présentation du sujet de PFE de R. Hristova : Étude du récepteur optique intégré monolithiquement, comparaison avec la modélisation déjà établie (à gauche) à partir de dispositifs réels fabriqués (à droite)

Pendant ce stage, nous avons ainsi pu mettre au point un banc de caractérisation optique, comportant tous les outils d'instrumentations nécessaires à la caractérisation électrique et optique des dispositifs. Ralitza H. a mené ces études théoriques et pratiques sous mon encadrement, et les derniers résultats issus de cette étude ont pu être intégrés dans les perspectives de ma thèse.

4.4 Bilan de mon activité d'encadrement

J'ai donc encadré 7 étudiants de niveaux variés (DUT, Bac+4, Master2, PFE) sur 6 projets différents couvrant les domaines de l'électronique de puissance, et plus particulièrement les convertisseurs statiques et leur commande. Tous ces sujets de stage ont été en relation avec mes travaux de thèse, et ont permis à la fois l'avancée de ces travaux, mais aussi m'ont procuré une expérience d'encadrement très enrichissante. La tâche d'encadrement est totalement complémentaire avec celle d'enseignement et il m'a été globalement très profitable de passer du temps à encadrer et superviser ces stagiaires. Même si le rendement net *temps passé / résultats produits* ne fut pas toujours au rendez-vous, j'ai énormément progressé au contact de chacun de mes stagiaires, m'obligeant à maîtriser complètement mon sujet, savoir répondre aux questions, donner des pistes de recherche et rendre accessible un sujet parfois pointu.

5 Publications

Revue Internationale parues (4)

- IEEE trans. on Power elec. *Loss Free Gate Driver Unipolar Power Supply For High Side Power Transistors*
J-C. Crebier, **N. Rouger** - **Volume 23 Issue 3** May / June 2008.
- IEEE trans. on Industry App. *High Efficiency and Fully Integrated Self Powering Technique For Intelligent Switch Based Flyback Converters*
N. Rouger, J-C. Crebier, S. Catellani - **Volume 44 Issue 4** May / June 2008.
- IEEE trans. on Power elec. *Toward generic fully integrated gate driver power supplies*
N. Rouger, J-C Crebier - **Volume 23 Issue 4** July / August 2008.
- RIGE French Journal *Promotion d'une Approche Systeme dans l'Integration Monolithique pour Semi-Conducteurs de Puissance*
J-C. Crebier, B. Nguyen, L. Vincent, **N. Rouger**, L. Aubard, C. Shaeffer. 01-2007.

Articles de Conférences Internationales (7) et Nationales (2)

- PCAMM08 Victoria CAN *Transistor Lasers*
L. Chrostowski, B. Faraji, W. Shi, M. Greenberg, M. Torres, R. Vafaei, **N. Rouger**. **Oral Session**. 29 Nov 2008.
- PCAMM08 Victoria CAN *SOI Nanophotonics devices analysis and fabrication*
M. Torres, **N. Rouger** et al. Poster session. 29 Nov 2008.
- IEEE Pesc08 Rho. GREECE *Toward Integrated Gate Driver Supplies : Practical and Analytical Analysis of High-Voltage Capabilities*
N. Rouger, J-C. Crebier, H. Manh, C. Schaeffer, L. Aubard - Poster session. June 2008.
- IEEE Ispsd08 Orlando USA *Integrated Photoreceiver For An Isolated Control Signal Transfert In Favour Of Power Transistors*
N. Rouger, J-C Crebier. Poster session. 18 - 23 Mai 2008.
- IEEE IAS'06 Tampa USA *High Efficiency and Fully Integrated Self Powering Technique For VIPer Based Flyback Converters*
N. Rouger, S. Catellani, J-C. Crebier - **Oral session**. Oct 2006.
- IEEE IeCon06 Paris FRANCE *Toward generic fully integrated gate driver power supplies*
N. Rouger, J-C. Crebier, L. Aubard, C. Schaeffer - **Oral session**. Nov 2006.
- IEEE Ispsd06 Napoli ITALY *Fully integrated driver power supply for insulated gate transistors*
N. Rouger, J-C. Crebier, R. Mitova, L. Aubard, C. Schaeffer- **Oral session : invited speaker**. June 2006.
- EPF2008 Tours *Intégration Monolithique d'Un Récepteur Optique Au Sein De Transistors De Puissance : Enjeux Et Possibilités*
N. Rouger, J-C Crebier. Poster Session. July 2008.
- EPF06 Gre. FRANCE *Promotion d'une Approche Systeme dans l'Integration Monolithique pour Semi-Conducteurs de Puissance*
J-C. Crebier, B. Nguyen, L. Vincent, **N. Rouger**, L. Aubard, C. Shaeffer. July 2006.

Thèse de doctorat : *Intégration monolithique des fonctions d'interface au sein de composants de puissance à structure verticale*, accessible aux adresses <http://tel.archives-ouvertes.fr/tel-00344847/fr/> et http://perso.crans.org/~rouger/These_NRouger.pdf.

Rapport de Master2 Recherche : *Fonctions intégrées tout Silicium*, accessible à l'adresse http://perso.crans.org/~rouger/M2R_NRouger.pdf