
Projet de Recherche
M2R EEATS
spécialité Génie Électrique

Fonctions intégrées tout Silicium

Nicolas ROUGER

sous la direction de

Laurent AUBARD

Jean-Christophe CREBIER

Institut National Polytechnique de Grenoble

Laboratoire d'Électrotechnique de Grenoble

Équipe EP – CNRS UMR 5529

Soutenu le *20 Juin 2005*

Résumé

La gestion des flux d'énergie, son adaptation selon les besoins instantanés, ainsi que les structures d'électronique de puissance associées représentent aujourd'hui un axe de recherche et d'applications important. Les efforts se tournent vers une intelligence accrue des modules de conversion d'énergie, dans un souci de compétitivité économique et de facilité de mise en oeuvre. Nous avons ainsi utilisé une de ces structures, potentiellement prometteuse dans une application domotique, afin d'y apporter certaines modifications, permettant une introduction future sur le marché, de part une simplification de commande, de réalisation et de nouvelles fonctionnalités.

Pour cela, nous avons étudié les composants à grille isolée, ainsi que les possibilités d'intégration de nouvelles fonctionnalités sur un substrat identique. La fonctionnalité étudiée permet l'intégration de l'alimentation de la commande rapprochée de ces composants à grille isolée, ce qui tend à favoriser la mise en oeuvre de ces composants, ainsi que leur coût économique et technologique. Les limites d'applications de ce système ont été mises en évidence, par la simulation et la pratique, ce qui a nécessité un effort de compréhension et d'amélioration d'un modèle de transistor *MosFet*.

Deux principes d'évolution d'un circuit d'autoalimentation ont ensuite été développés, permettant un fonctionnement statique du transistor à grille isolée autoalimenté. Ces deux évolutions présentent l'intérêt d'un faible surcoût technologique comparativement au gain apporté en terme de connectique externe et mise en oeuvre. La deuxième solution a été validée par la simulation, ainsi que par l'expérience, et pourra conduire, à terme, à un nouveau composant à grille isolée autoalimenté.

Les premiers résultats énoncés permettent ainsi d'entrevoir de nouvelles perspectives de conception et d'utilisation de transistors à grilles isolés, dans un contexte d'intégration monolithique sur Silicium.

Mots clés : Composants à grilles isolées, Mosfet de puissance, Autoalimentation, Intégration monolithique, Fonctionnement statique.

Abstract – *English version*

The management of power flows, its adaptation according to instant needs', as well as the associated structures of power-electronics represent today a research orientation and is a source for important applications. The efforts turn to an increased intelligence of the modules of energy converter, keeping in mind the economic competitiveness and the simplicity of implementation. We thus used one as of these structures, potentially promising in home appliance, in order to make certain modifications there, allowing a future introduction on the market, of share a simplification of order, realization and new functionalities.

For that, we studied the insulated gate components , as well as the possibilities of integration of new functionalities on an identical substrate. The studied functionality allows the integration of the self-powered transistor, what tends to support the implementation of these components, like their economic and technological cost. The limits of applications of this system were highlighted, by simulation and the experimental results, which required an effort of comprehension and improvement of a model of Mosfet transistor .

Two principles of evolution of a self-powered Mosfet gate driver circuit were then developed, allowing a static operation of self-power insulated gate transistor. These two evolutions are of interest of a weak technological overcost comparatively at the profit brought in term of connection, design and implemented. The second solution was validated by simulation, and by the experiment, and will be able to lead, in the long term, to a new self powered insulated grid component.

The first stated results thus make it possible to foresee new prospects for design and use of insulated gate transistors, in a context of monolithic integration on Silicium.

Keywords : Insulated gate Transistor, Power-Mosfet, Self powering techniques, Monolithic integration, Static operation.

Remerciements

Il est un courant relativement intéressant chez les étudiants qui consiste à considérer la page de remerciements comme page de revendication, de provocation, d'humour ou tout autre caractéristiques de nos traits personnels. Je pense me fédérer à ce mouvement et rappeler ainsi, que chacun de mes contacts avec des tierces personnes a été (et sera je l'espère) toujours le plus sincère et le plus naïf possible ; le remerciement se fait par un simple regard, un sourire, une attitude, une poignée de main, des non-dits, du respect et de l'honnêteté. J'espère sincèrement que toutes les personnes que j'ai rencontrées ont reçu chacunes de mes attentions dans cet esprit là et sauront retrouver la part de remerciements dans mes attitudes.

Il est aussi commun de citer un texte, une oeuvre ou autres dans cette page personnelle. Pour ma part, je citerai un court texte de Platon : l'allégorie de la caverne. Un groupe d'hommes se trouvait dans une caverne, enchaînés les uns aux autres, avec pour seules visions, les ombres projetées par le monde extérieur dans leur caverne. Le fil du temps se déroulant, ces hommes ont pris pour réalité les ombres projetées par la vie extérieure dans cette caverne, ils s'inventaient leurs histoires d'ombres, sans les partager. Un jour, un des hommes extérieur à la caverne vint déchaîner les prisonniers, en leur montrant que ces ombres n'étaient en fait que des images altérées de la réalité. Très peu adhèrent aux dires de l'homme extérieur, certains voulurent même retourner dans la caverne, car ils s'y étaient habitués. Cependant, ceux qui avaient alors compris que les ombres n'étaient qu'un pâle reflet, eurent la ferme intention de convaincre tous ceux qui furent dans la même situation qu'eux.

Je voudrais ainsi remercier sincèrement toutes les personnes m'ayant montré l'origine des ombres (à commencer par celle qui m'a montré le texte), ainsi que celles et ceux qui me montreront les prochaines.

Je souhaiterais remercier profondément, toutes les personnes qui luttent, activement, pour le respect et l'union de tous les peuples, le pacifisme, la protection de notre patrimoine et de notre environnement, les actes sans contrepartie financière, la promotion de tous les arts, mêmes scientifiques. Je terminerais ainsi, sur des paroles de Jimi Hendrix.

“YEAH THAT’S WHAT WE DON’T WANNA HEAR ANYMORE, ALRIGHT
NO BULLETS
AT LEAST HERE,
NO GUNS, NO BOMBS
NO NOTHIN’, JUST LET’S ALL LIVE AND LIVE
YOU KNOW INSTEAD OF KILLIN’”

- *Harlem, New York City (05/09/1969) w/ Band Of Gypsy*

Table des matières

| | |
|---|-------------|
| Résumé | i |
| Abstract – <i>English version</i> | ii |
| Remerciements | iii |
| Introduction | viii |
| 1 Présentation de l’autoalimentation de Mosfets | 1 |
| 1.1 Solution Jfet et <i>MosFet</i> | 1 |
| 1.2 Limitations de l’auto-alimentation | 2 |
| 2 Modification de la commande rapprochée | 7 |
| 2.1 Introduction | 7 |
| 2.2 Besoin de modèles précis | 8 |
| 2.3 Action sur la commande rapprochée | 9 |
| 3 Régulation de l’énergie stockée | 13 |
| 3.1 Présentation | 13 |
| 3.2 Conception du circuit annexe | 14 |
| 3.2 – a Élément logique : la porte <i>NON</i> | 14 |
| 3.2 – b Mesure de la tension | 16 |
| 3.2 – c Décharge de la grille principale | 16 |
| 3.3 Réalisation de la régulation d’énergie | 17 |
| 3.3 – a Simulation | 17 |
| 3.3 – b Expérimentation | 18 |
| 3.4 Rendement | 22 |
| 3.5 Abaque des paramètres | 23 |
| 4 Autres solutions envisagées | 27 |
| 4.1 Déconnexion entre la capacité de stockage et la grille du <i>MosFet</i> principal | 27 |
| 4.2 Modification de l’alimentation de l’optocoupleur | 27 |
| 4.3 Amélioration du couplage transistor principal / transistor auxiliaire | 27 |
| 5 Perspectives d’évolutions | 29 |
| Conclusion | 31 |
| Bibliographie | 33 |
| A Transfert d’énergie 4 Quadrants | 1 |
| B Fonctionnement de l’autoalimentation | 3 |

| | | |
|----------|---|-----------|
| C | Modification d'un modèle de simulation de Mosfet | 5 |
| C.1 | Présentation du modèle | 5 |
| C.2 | Implémentation du modèle sous Psim | 6 |
| C.3 | Modification de l'existant sous Pspice | 8 |
| C.4 | Conclusion | 9 |
| C.5 | Application sur 2 transistors Mosfets | 10 |
| | C.5 – a IRF710 | 10 |
| | C.5 – b IRF740 | 10 |
| D | Calcul des <i>pertes</i> dans un fonctionnement statique | 13 |
| D.1 | Méthode approchée | 13 |
| D.2 | Méthode fine | 15 |
| E | Ajustement de la résistance de décharge de grille | 17 |
| E.1 | Présentation | 17 |
| E.2 | Résistance de décharge <i>faible</i> | 17 |
| E.3 | Résistance de décharge <i>importante</i> | 18 |
| E.4 | Conclusion | 20 |
| F | Circuit à hystérésis à transistors NPN | 23 |
| F.1 | Descriptif de fonctionnement | 23 |
| F.2 | Limitations | 23 |
| F.3 | Dimensionnement en vue de l'application | 24 |

Table des figures

| | | |
|------|--|------|
| 1 | La nouvelle problématique du génie électrique | viii |
| 2 | Principe de l'autoalimentation | ix |
| 1.1 | Structure d'un transistor <i>MosFet</i> autoalimenté à <i>Jfet</i> auxiliaire | 1 |
| 1.2 | Structure d'un transistor <i>MosFet</i> autoalimenté à <i>MosFet</i> auxiliaire – Régulation de tension linéaire | 2 |
| 1.3 | Structure d'un transistor <i>MosFet</i> autoalimenté à <i>MosFet</i> auxiliaire – Régulation de tension impulsionnelle | 2 |
| 1.4 | Circuit de commande rapprochée et décharge de la grille du <i>MosFet</i> principal | 3 |
| 1.5 | Décharge de la grille du <i>MosFet</i> principal à cause de la décharge de la capacité de stockage C_s | 3 |
| 1.6 | Mise en évidence d'un état passant dégradé lors de la décharge de la grille du <i>MosFet</i> principal | 4 |
| 1.7 | Zoom sur V_{be} lors de la mise en état passant dégradé du <i>MosFet</i> principal | 4 |
| 1.8 | Expérimentations : V_{be} et V_{ds} lors de la mise en état passant dégradé du <i>MosFet</i> principal | 5 |
| 2.1 | Évolution du point de fonctionnement du <i>MosFet</i> principal lors de la recharge de la capacité de stockage | 8 |
| 2.2 | Modèle de transistor <i>MosFet</i> à partir de 2 potentiels indépendants V_d et V_g , V_s étant pris comme référence de potentiel | 8 |
| 2.3 | Fonctionnement statique par retard de la commande : ($V_{gs}; V_{Cs}$) en haut et V_{be} en bas | 9 |
| 2.4 | Modification de la commande rapprochée par mise en place d'un retard de la commande | 10 |
| 2.5 | Création de dv/dt sur la tension V_{ds} du <i>MosFet</i> principal, permettant un fonctionnement statique | 11 |
| 2.6 | Zoom sur la phase de recharge : I_{ds} et V_{ds} du <i>MosFet</i> principal | 11 |
| 2.7 | Mise en place de dynamiques différentes charge/décharge | 11 |
| 2.8 | Modification des seuils du push-pull de commande | 12 |
| 3.1 | Principe de l'observation de la tension de la capacité | 13 |
| 3.2 | Rajout de blocs fonctionnels permettant la marche statique d'un <i>MosFet</i> autoalimenté | 14 |
| 3.3 | Limiteur de tension à diode Zener | 15 |
| 3.4 | Mesure de tension par pont diviseur | 16 |
| 3.5 | Circuit de décharge de grille | 17 |
| 3.6 | Schéma complet d'un hacheur auto-alimenté pouvant fonctionner en statique | 18 |
| 3.7 | V_{ds} et I_{ds} lors d'un fonctionnement "quasi statique" | 18 |
| 3.8 | Zoom sur V_{gs} lors de la phase de recharge | 19 |
| 3.9 | Régulation de tension V_{Cs} dans un fonctionnement statique ON permanent par création de dv/dt sur V_{ds} | 20 |
| 3.10 | I_{ds} du <i>MosFet</i> principal et auxiliaire dans un fonctionnement statique | 20 |
| 3.11 | Comparaison de la période des phases de recharge pour $C_s = 100nF$ et $C_s = 470nF$ | 21 |
| 3.12 | Évolution des grandeurs des 2 transistors <i>MosFet</i> lors d'une phase de recharge, dans un fonctionnement statique ON permanent sur le transistor principal | 22 |
| 3.13 | Mise en évidence d'un optimum pour la résistance de décharge de la grille | 24 |

| | | |
|------|--|----|
| 3.14 | Abaque de choix pour la résistance de décharge de grille dans une évolution statique de l'autoalimentation | 25 |
| 4.1 | Décalage de la tension d'alimentation de l'opto-coupleur | 28 |
| 5.1 | Limitation de V_{ds} lors des phases de recharges de la capacité de stockage | 29 |
| 5.2 | Trigger de Schmitt à transistors NPN | 30 |
| A.1 | Structure de convertisseur 4 Quadrants | 1 |
| A.2 | Modification de la tension de sortie par action sur α | 2 |
| B.1 | Structure d'un transistor <i>MosFet</i> autoalimenté – Stockage d'énergie par régulation impulsionnelle | 3 |
| B.2 | Tensions V_{ds} du <i>MosFet</i> principal et V_{C_s} en découpage | 4 |
| C.1 | Principe de linéarisation : fonction continue par morceaux (à gauche) et linéarisée (à droite) | 6 |
| C.2 | Modèle de la capacité C_{gd} utilisé dans Pspice | 6 |
| C.3 | Cycle d'ouverture / Fermeture d'un <i>MosFet</i> : évolution de V_{ds} et $20.I_{ds}$ | 7 |
| C.4 | Évolution des tensions, images des capacités C_{gs} et C_{gd} lors de la phase de fermeture - ouverture considérée | 7 |
| C.5 | Fermeture d'un transistor <i>MosFet</i> sous Psim – A gauche : V_{gs} et à droite : V_{ds} | 7 |
| C.6 | Modification de la source de courant I_{ds} | 9 |
| C.7 | Comparaison modèle / documentation constructeur pour la source I_{ds} d'un <i>IRF710</i> | 9 |
| C.8 | Chute de tension V_{ds} pour un <i>IRF740</i> à l'état passant – (fin de commutation) | 10 |
| C.9 | Comparaison des modèles : V_{gs} et V_{C_s} | 11 |
| C.10 | Comparaison modèle / documentation constructeur pour la source I_{ds} d'un <i>IRF740</i> | 11 |
| D.1 | Élément de base pour le calcul des pertes lors des phases de réouverture dans un <i>MosFet</i> autoalimenté fonctionnant en statique | 13 |
| D.2 | Grandeurs électriques aux bornes du transistor autoalimenté en vu du calcul des pertes dues aux phases de réouvertures | 14 |
| D.3 | Évolution des grandeurs des 2 transistors <i>MosFet</i> lors d'une phase de recharge, dans un fonctionnement statique ON permanent sur le transistor principal | 15 |
| D.4 | Puissance instantanée dans le <i>MosFet</i> principal pendant une phase de recharge de la capacité de stockage | 15 |
| D.5 | Puissance instantanée dans le <i>MosFet</i> auxiliaire pendant une phase de recharge de la capacité de stockage | 16 |
| E.1 | Zoom sur V_{ds} lors de la phase de recharge de la capacité de stockage, dans un fonctionnement statique ON | 18 |
| E.2 | Zoom sur I_{ds} du <i>MosFet</i> principal et auxiliaire lors de la phase de recharge de la capacité de stockage | 18 |
| E.3 | Zoom sur V_{gs} du <i>MosFet</i> principal lors de la phase de recharge de la capacité de stockage | 18 |
| E.4 | Zoom sur V_{ds} du <i>MosFet</i> principal lors de la phase de recharge de la capacité de stockage | 19 |
| E.5 | Zoom sur I_{ds} du <i>MosFet</i> principal et auxiliaire lors de la phase de recharge de la capacité de stockage | 19 |
| E.6 | Zoom sur V_{gs} du <i>MosFet</i> principal lors de la phase de recharge de la capacité de stockage | 20 |
| E.7 | Évolution du point de fonctionnement (I_{ds} , V_{ds}) pour le <i>MosFet</i> principal lors des phases de recharge, pour 2 valeurs de résistance de grille | 21 |
| F.1 | Trigger de Schmitt à transistors NPN | 24 |
| F.2 | Adaptation des seuils d'un trigger à transistors NPN pour l'application | 24 |

Introduction

Enjeux

La qualité de l'énergie électrique, son transport, sa production et sa consommation sont aujourd'hui au cœur des évolutions dans le domaine du génie électrique : la physionomie du réseau électrique a beaucoup évolué avec la mise en oeuvre de dispositifs de stockage et de production délocalisés. Il faut alors prévoir des dispositifs d'électronique de puissance permettant de régler les transferts d'énergie entre les différents producteurs et récepteurs (voir figure 1).

L'intérêt du lissage de la production par exemple peut être fortement porteur : En effet, la production pour le mois de Mars 2005 a été de 45.1 TWh sur tout le mois (source : [HTTP://WWW.RTE-FRANCE.COM](http://www.rte-france.com)), soit une puissance moyenne d'environ 60 GW. Cela montre, que si nous disposons de dispositifs de stockage conséquents, ainsi que de moyens pour lier ces dispositifs au réseau et les gérer, nous pouvons nous contenter d'un réseau de producteurs fournissant 60 GW en permanence, ce qui constitue une baisse du quart de la puissance installée (environ 85 GW installés). Ce bilan est bien entendu à prendre avec précaution, selon le type de ressource nécessaire (disponibilité de l'hydraulique, ainsi que sa non continuité dans le temps), mais semble être plutôt fidèle car il se base sur un mois de type "hiver" (33.9 TWh produit en juin 2004 contre 52 TWh pour Janvier 2005).

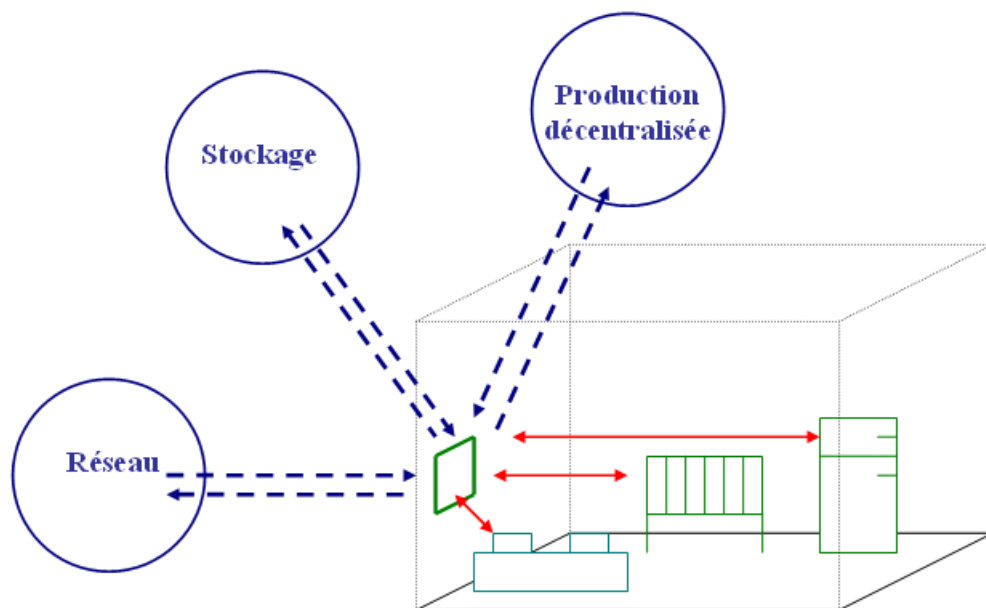


FIG. 1 – La nouvelle problématique du génie électrique

A terme, nous pouvons envisager la mise en oeuvre de "maisons intelligentes" pouvant améliorer à la fois la qualité de l'énergie électrique (absorption de courant sinusoïdal pur), ainsi que le lissage de la production énergétique (ce qui permettrait de réduire la puissance installée d'environ 1/4); Il faut alors remplacer chaque interrupteur domestique par un interrupteur pilotable électriquement et

permettant un réglage du transfert d'énergie, autre que *Tout Ou Rien*. Cet interrupteur est la base de l'évolution future permettant la mise en oeuvre de dispositifs supplémentaires.

Si nous nous intéressons au convertisseur statique, nous voyons qu'il est nécessaire de piloter 4 transistors de type *MosFet*, afin de garantir les transferts dans les 2 sens entre réseau et récepteur, à partir d'un réseau monophasé (voir Annexe A pour plus de détails). Or, cela implique 4 alimentations isolées différentes au maximum, ce qui est fortement pénalisant pour le dispositif utilisé en domotique. Pour palier à ce problème, plusieurs travaux d'actualités ont permis de valider les principes d'une autoalimentation de transistor à grille isolée, ce qui permettrait de créer la première marche vers un réseau électrique plus local, tout en complexifiant sa gestion globale.

Principes

Nous pouvons expliquer relativement simplement la démarche effectuée pour concevoir une alimentation de la commande rapprochée à partir de l'énergie transitant par le transistor ; (cf figure 2)

- Si le transistor est bloqué, alors la tension à ses bornes est importante. Nous pouvons alors charger une capacité permettant de stocker l'énergie nécessaire à l'alimentation de la commande rapprochée.
- Si le transistor est passant, la tension à ses bornes est relativement faible, la capacité de stockage se décharge, jusqu'à la prochaine ouverture du transistor.

Nous allons voir ici de nombreux problèmes quant à ce type de fonctionnement.

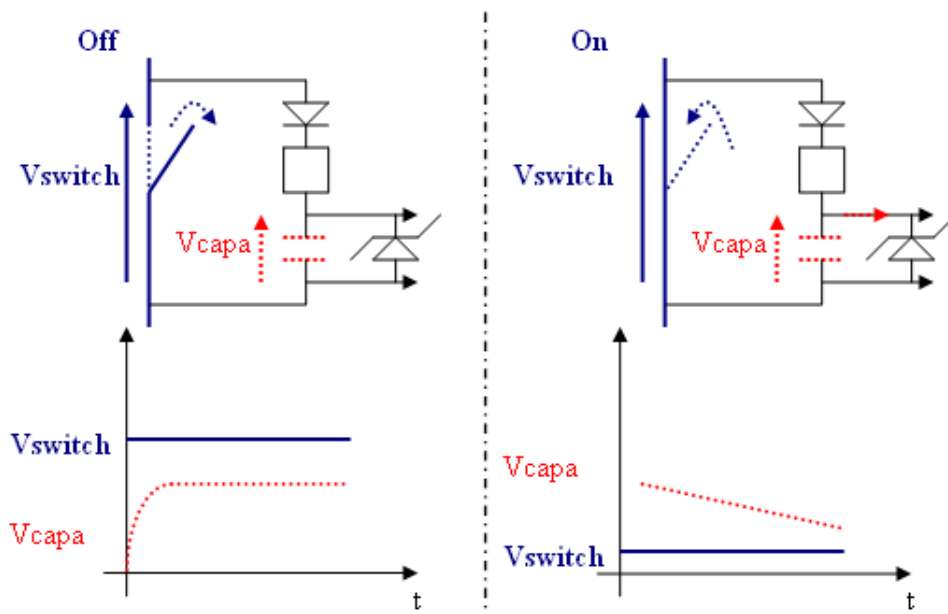


FIG. 2 – Principe de l'autoalimentation

Problématique

Nous voyons en effet que si l'interrupteur reste à l'état ON relativement longtemps, la tension aux bornes de la capacité de stockage va diminuer et influencer l'état passant de l'interrupteur. De plus, dans la phase OFF, il y a une phase de régulation de tension, qui est génératrice de pertes.

Suite à ces remarques, la question suivante apparaît : " *Comment créer une autoalimentation indépendante de la fréquence de commutation de l'interrupteur, intégrable sur le même substrat que l'interrupteur de puissance et intéressante du point de vue énergétique et économique ?* "

Note : Dans le présent rapport, sauf mention contraire, la structure de conversion utilisée pour la mise en oeuvre de transistors *MosFet* est de type "buck converter" communément appelée hacheur série.

Chapitre 1

Réalisation d'une autoalimentation de la commande rapprochée de transistors Mosfet

1.1 Solution Jfet et MosFet

La première solution est basée sur l'aspect qualitatif présenté en introduction sur la figure 2. Il s'agit d'une régulation linéaire lors de l'état bloqué du transistor principal, permettant de charger une capacité de stockage, qui alimentera ainsi le circuit de commande rapprochée du transistor principal. Nous pouvons réaliser cette autoalimentation avec une structure *Jfet/MosFet* (figure 1.1) ou une structure *MosFet/MosFet* (figure 1.2). Plusieurs articles et thèses présentent cette technique de façon exhaustive, notamment [14] et [8], et nous invitons le lecteur à s'y reporter pour plus de détails.

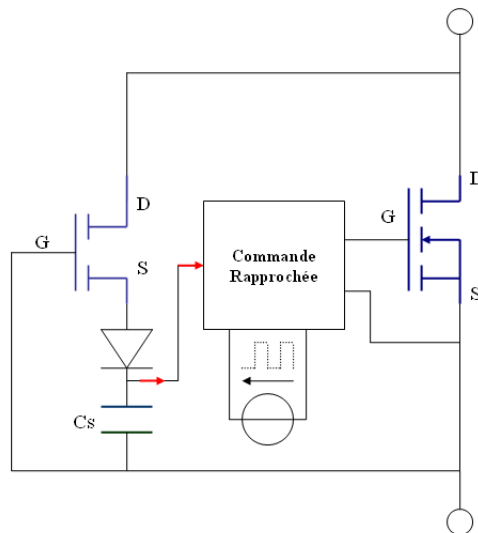


FIG. 1.1 – Structure d'un transistor *MosFet* autoalimenté à *Jfet* auxiliaire

Dans les 2 cas, la principale limite de ce système est la régulation linéaire, source de pertes supplémentaires inutiles. Dans la première configuration, il semble difficile de réaliser de *bons Jfet* (Précision et dépendance de la tension de pincement vis-à-vis de la tension bloquée, caractéristique *Jfet* vertical, etc...), tandis que dans la seconde, la valeur de la résistance de polarisation R doit satisfaire le compromis courant nécessaire à la polarisation / dissipation thermique et intégration.

Il est alors apparu une autre structure permettant de s'affranchir d'une alimentation externe isolée, fonctionnant simplement sur les régimes transitoires. Ceci permettant alors de limiter les pertes pen-

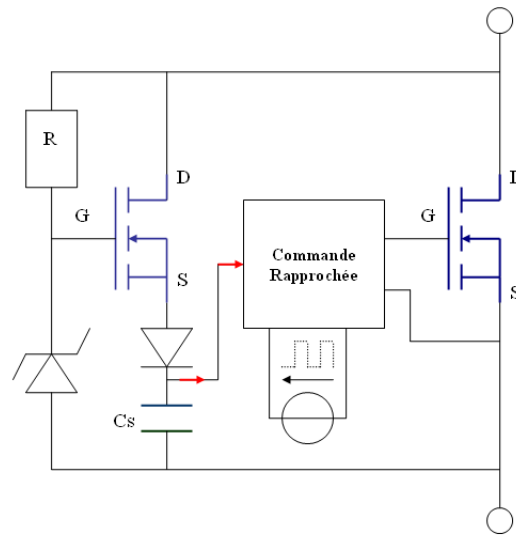


FIG. 1.2 – Structure d'un transistor *MosFet* autoalimenté à *MosFet* auxiliaire – Régulation de tension linéaire

nant la phase bloquée, ainsi que de remplacer la résistance de forte valeur par une diode de polarisation (amélioration de l'intégration). Les principes de cette autoalimentation sont énoncés dans [14] et [7], ainsi que succinctement dans l'annexe B.

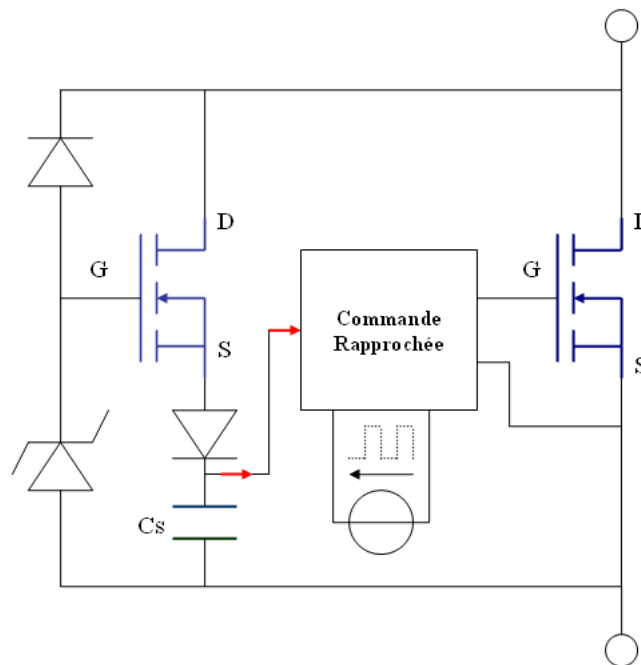


FIG. 1.3 – Structure d'un transistor *MosFet* autoalimenté à *MosFet* auxiliaire – Régulation de tension impulsionnelle

1.2 Limitations de l'auto-alimentation

Lorsque le transistor principal est dans un état passant, la capacité de stockage va se décharger à cause de la consommation de la commande rapprochée (voir [7]). Dans ce cas, $dV_{C_s}/dt = -i_{conso}/C_s$,

donc la tension aux bornes de la capacité de stockage va diminuer. Or, nous pouvons montrer simplement que la décharge de la capacité de stockage C_s entraîne la décharge de la capacité de grille du transistor *MosFet* principal ; pour cela, il suffit de s'intéresser au fonctionnement de la commande rapprochée lors d'un état "passant". (voir figure 1.4)

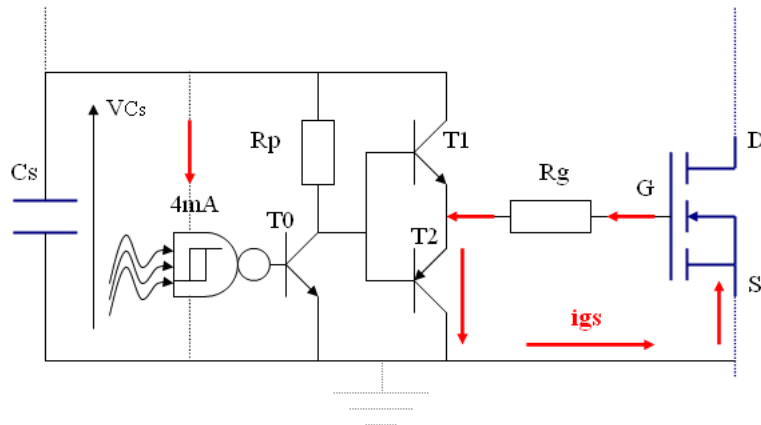


FIG. 1.4 – Circuit de commande rapprochée et décharge de la grille du *MosFet* principal

Supposons que nous venons de charger la grille du *MosFet* principal sous une tension V_{C_s1} , puis que nous maintenons l'ordre de commande de fermeture sur l'opto-coupleur. Alors, la tension aux bornes de la capacité de stockage V_{C_s} va diminuer, tandis que la capacité de grille reste chargée. Or, lorsque cette tension V_{C_s} va atteindre $V_{gs} - V_{be}$, le transistor de commande PNP T_2 va devenir passant et la grille du *MosFet* principal va alors se décharger, sa tension de grille suivra ainsi la tension de la capacité de stockage (à V_{be} près). Cette lente décharge, due à la consommation de courant de la commande rapprochée, finie par dégrader fortement l'état passant du composant principal, et peut le ré-ouvrir. Cela empêche alors un fonctionnement en état statique ON, ou bien en découpage avec un couple de valeur "capacité de stockage / fréquence de découpage" mal ajusté [7]. La structure de commande de grille à transistors "Push pull" a été présentée dans les travaux précédents [14], ainsi que [5], [4] ou encore [6].

Sur les figures suivantes (figures 1.5 et 1.6), nous pouvons voir que lorsque la tension de la grille devient inférieure au seuil définissant le courant de plateau, la tension V_{ds} remonte alors plus fortement ([1], [3] ou [14]), ce qui va permettre à la capacité de stockage de se recharger et donc bloquer le transistor de commande T_2 .

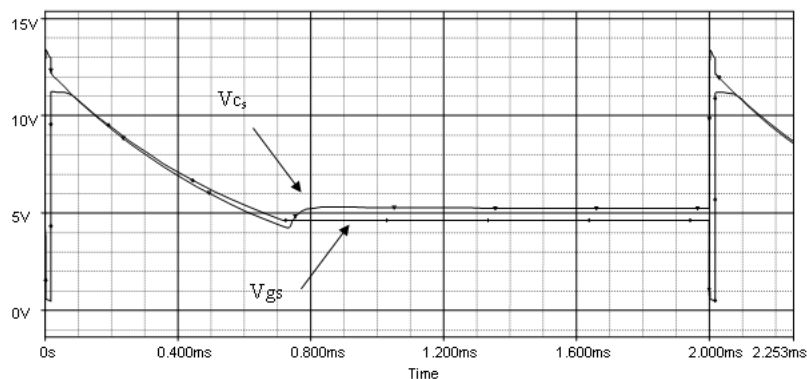


FIG. 1.5 – Décharge de la grille du *MosFet* principal à cause de la décharge de la capacité de stockage C_s

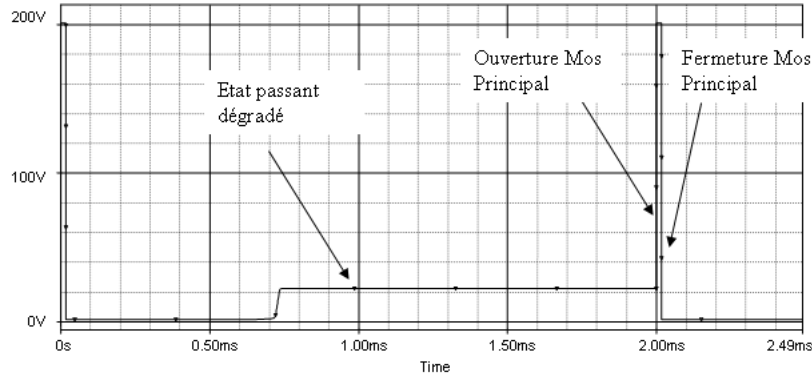


FIG. 1.6 – Mise en évidence d'un état passant dégradé lors de la décharge de la grille du *MosFet* principal

Sur la figure 1.6, nous voyons ainsi qu'après la phase de recharge, la tension V_{ds} reste constante et positionne le transistor *MosFet* principal dans une phase de plateau ($V_{ds} \neq 0$ et $I_{ds} \neq 0$), phase fortement génératrice de pertes (voire dangereuse pour le transistor). Pour mieux comprendre cet état, il suffit de regarder la tension V_{be} des transistors de commande sur la figure 1.7 ou 1.8

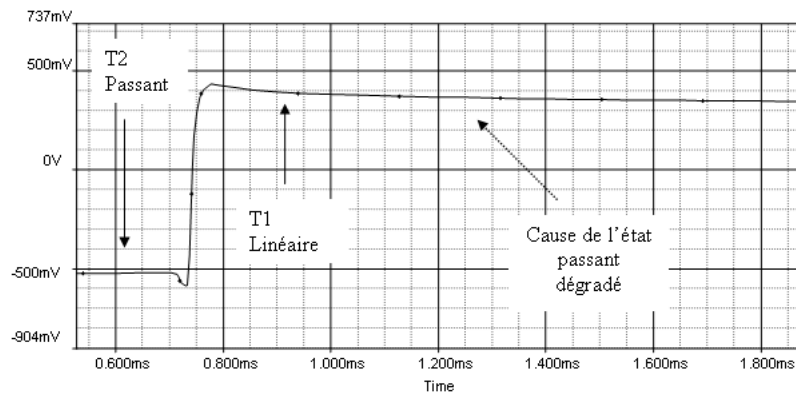


FIG. 1.7 – Zoom sur V_{be} lors de la mise en état passant dégradé du *MosFet* principal

Lorsque la tension V_{ds} remonte, la tension aux bornes de la capacité de stockage remonte, ce qui tend à faire remonter la tension V_{be} . Or, le dV/dt que subit V_{ds} est insuffisant pour saturer le transistor T_1 de commande, qui reste alors dans un état linéaire (Nous voyons que V_{be} reste inférieur au seuil de saturation, $500 - 600mV$ pour les simulations). Nous pouvons ainsi voir les limitations du circuit d'auto-alimentation, selon la consommation de la commande rapprochée, la valeur de la capacité de stockage, les caractéristiques des *MosFets* principal et auxiliaire, ainsi que les seuils V_{be} des transistors de commande.

Nous retrouvons exactement ce fonctionnement lors de manipulations avec une fréquence de découpage trop faible par rapport à celles permises par une capacité de stockage de faible taille (environ $10nF$) – figure 1.8.

Suite à ces remarques, il apparaît plusieurs pistes pour remédier au problème de la remise en conduction partielle du transistor principal :

1. augmenter le couplage entre le transistor auxiliaire et le transistor principal, afin de recharger plus fortement la capacité de stockage (action sur les capacités parasites),
2. introduire un retard entre la remontée de V_{Cs} et celle de V_{be} ,

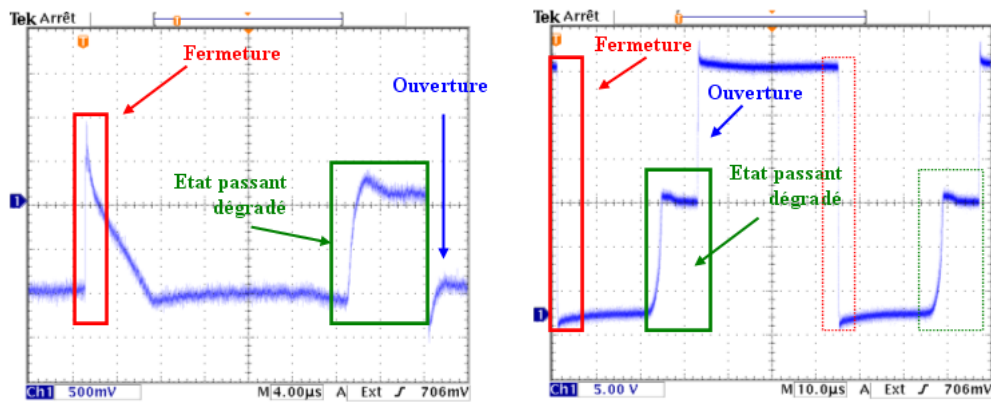


FIG. 1.8 – Expérimentations : V_{be} et V_{ds} lors de la mise en état passant dégradé du *MosFet* principal

3. ajouter un système de contrôle de la tension aux bornes de la capacité,
4. permettre la déconnexion de la grille du *MosFet* principal et de la capacité de stockage lors d'un état ON,
5. remplacer le push pull de commande ou jouer sur les différents seuils V_{be} des transistors de commande.

Dans la suite de ce rapport, se trouvent les différents résultats et conclusions de ces 5 pistes étudiées (les points 1 et 2 dans le second chapitre, 3 dans le troisième chapitre, 4 et 5 dans le quatrième et cinquième chapitre) afin d'étendre le circuit d'autoalimentation vers un fonctionnement indépendant de la fréquence de commutation.

Chapitre 2

Modification de la commande rapprochée en vue d'un fonctionnement statique

2.1 Introduction

Comme nous l'avons vu dans le chapitre précédent, notamment dans la partie sur les [Limitations] de l'autoalimentation, un transistor *MosFet* autoalimenté ne semble pouvoir fonctionner en statique. Pour améliorer cela, nous devons faire apparaître des *oscillations* sur V_{ds} , afin de créer des dV/dt , et donc des recharges de la tension aux bornes de la capacité de stockage.

Le transistor principal de la structure étudiée (hacheur série) doit alors effectuer des cycles de "désaturation" en vue d'un fonctionnement statique ON (état passant permanent). Le point de fonctionnement devra donc se déplacer du régime ohmique (point fixé par la source de courant et la résistance à l'état passant du *MosFet*) vers un point où V_{ds} devient important (zone quadratique), et ce afin de recharger la capacité de stockage annexe via le circuit auxiliaire d'autoalimentation. Il est donc nécessaire d'avoir un modèle relativement précis, afin de pouvoir simuler tous les phénomènes mis en jeu lors de cette "désaturation" : par exemple les variations des capacités du *MosFet*, point relativement important dans le fonctionnement de l'autoalimentation, ainsi que les phases de plateaux sur lesquelles se retrouvera le *MosFet* principal lors de la commutation permettant la recharge de la capacité (voir notamment [2] pour les commutations complètes).

Il est vital de modéliser parfaitement les phénomènes mis en jeu lors de la désaturation partielle du transistor principal. En effet, le transistor principal passe d'un point 1 (sur la figure 2.1) vers un point 2 (à cause de la diminution de la tension aux bornes de la capacité de stockage qui entraîne la diminution de la tension V_{gs}) puis vers un point 3 (faible recharge de la capacité, donc faible diminution du courant I_{ds}). Ensuite, de façon *naturelle* (action de l'autoalimentation), le transistor va rester bloqué entre les points 2 et 1 (remontée de V_{gs}), pouvant entraîner sa destruction.

L'idée de ce premier travail est de modifier les dynamiques, afin de favoriser un retour vers le point 1 défini sur la figure 2.1. Pour cela, nous voyons que nous avons un besoin vital de modèle de simulation précis et complet, afin de pouvoir jouer par exemple sur les capacités parasites des différents *MosFet*. Cela suppose que les modèles de simulations doivent être suffisants et corroborer les résultats obtenus en pratique. Pour pouvoir étudier et modifier le comportement *naturel* de l'autoalimentation, il a fallu prendre en main un modèle de *MosFet*, et y pratiquer quelques améliorations.

Si nous voulons pouvoir simuler de la meilleure façon possible ces phases de commutations (partielles ou totales), nous avons besoin d'un modèle permettant de calculer en fonction des 3 potentiels de chaque *MosFet*, la source de courant I_{ds} et les capacités C_{gd} et C_{gs} . Pour cela, un modèle basé sur une analyse physique des mouvements de charge a été utilisé et amélioré (voir [2]).

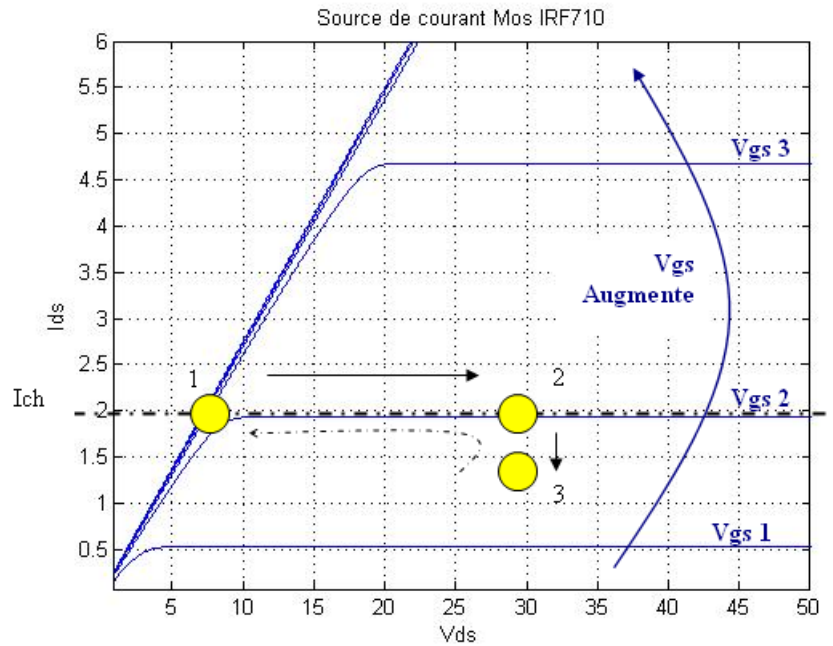


FIG. 2.1 – Évolution du point de fonctionnement du *MosFet* principal lors de la recharge de la capacité de stockage

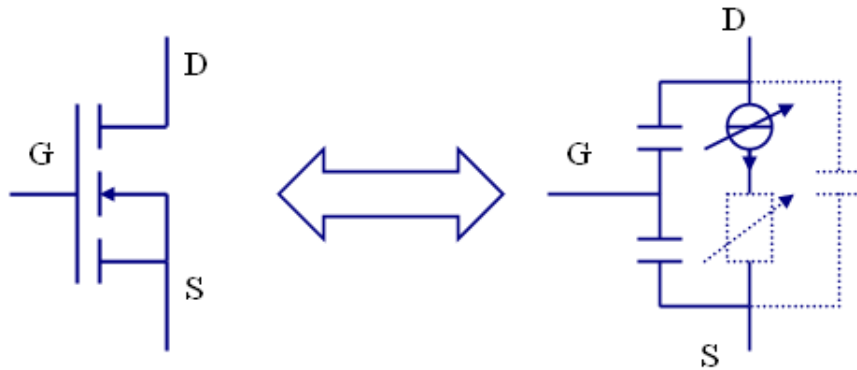


FIG. 2.2 – Modèle de transistor *MosFet* à partir de 2 potentiels indépendants V_d et V_g , V_s étant pris comme référence de potentiel

2.2 Utilisation d'un modèle précis en vu d'un fonctionnement statique

Pour pouvoir simuler de la façon la plus réaliste possible l'évolution des potentiels lors d'une commutation totale ou partielle de transistors *MosFets*, nous avons dû nous intéresser à un modèle de *MosFet*. Le modèle retenu est basé sur une analyse physique des mouvements de charges au sein du semi-conducteur, et les différents éléments du modèle sont paramétrés en fonction des 2 potentiels du transistor *MosFet*. De nombreux efforts ont été déployés sur ce modèle, afin de le rendre plus performant, et certaines modifications semblent relativement intéressantes (modification du comportement du *MosFet* à l'état passant). Pour plus de détails, nous invitons fortement le lecteur à se rendre à l'annexe C en fin de ce rapport. Nous regrettons, par manque de place, de n'avoir pu joindre ces résultats dans le cœur de ce mémoire.

2.3 Évolution statique par l'action sur la commande rapprochée

Le modèle de simulation ayant été présenté, nous avons pu l'utiliser pour améliorer le fonctionnement naturel présenté dans la partie [Limitations] : en introduisant un retard entre la tension de la capacité de stockage et la tension de commande du push-pull T_1 et T_2 , nous pouvons favoriser une remontée plus importante de la tension de la capacité de stockage, et ainsi obtenir des oscillations sur la tension V_{ds} permettant un fonctionnement statique. Les résultats de la mise en place de ce retard sont décrits sur la figure 2.3.

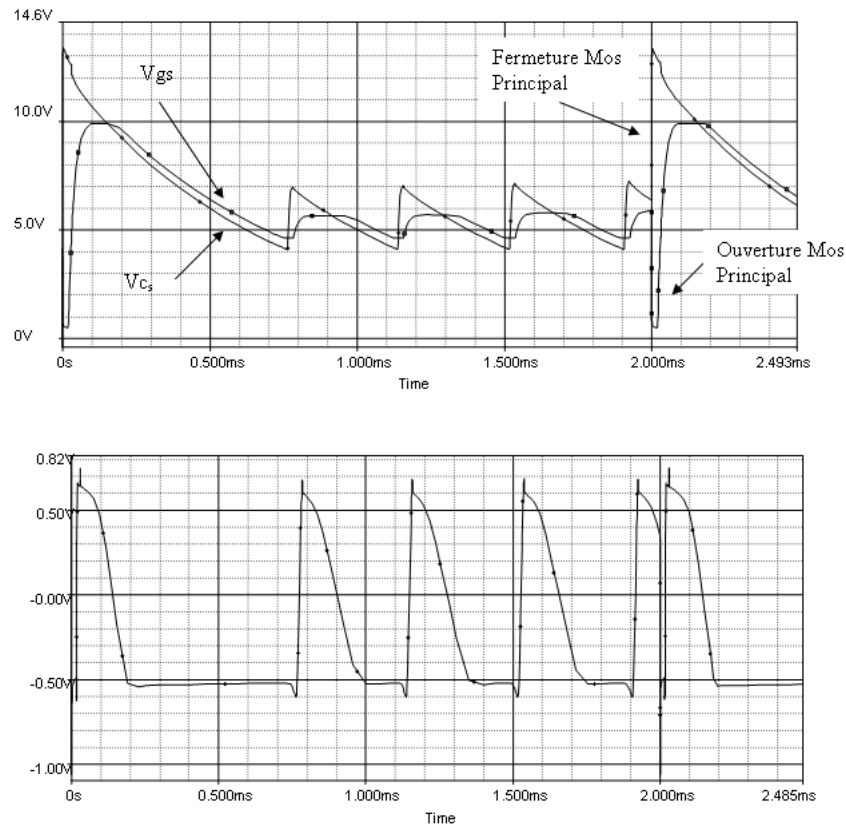


FIG. 2.3 – Fonctionnement statique par retard de la commande : (V_{gs} ; V_{C_s}) en haut et V_{be} en bas

Nous voyons que lorsque la tension V_{gs} devient telle que le courant I_{dssat} (courant de plateau fonction de V_{gs}) soit égal au courant de charge, alors la tension V_{ds} remonte plus fortement et met en route le circuit d'autoalimentation (apparition d'un dV/dt suffisant pour polariser le transistor auxiliaire). Il s'ensuit la remontée de la tension aux bornes de la capacité de stockage C_s . Or, la mise en place d'un retard dans la commande permet à la tension aux bornes de C_s de remonter fortement, avant de faire remonter la tension V_{gs} (remise en conduction du transistor NPN T_1) ; une fois le retard passé, la tension V_{gs} suit à nouveau la tension aux bornes de C_s , et le fonctionnement "statique" est obtenu.

Pour obtenir ce retard, il y a plusieurs possibilités. Celle qui a été retenue est relativement simple à mettre en place : il suffit de rajouter un condensateur en entrée de la commande du push pull $T_1 - T_2$, comme représenté sur la figure 2.4 (capacité de retard repérée C_1 sur la figure).

Les avantages de cette solution sont les suivants :

- un surcoût technologique relativement faible : l'ajout d'une seule capacité permet le fonctionnement statique.

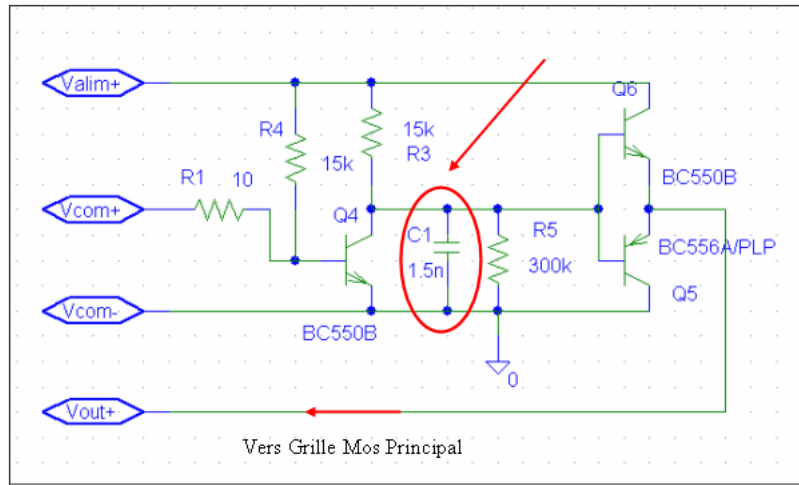


FIG. 2.4 – Modification de la commande rapprochée par mise en place d’un retard de la commande

- L’ajustement des différentes dynamiques est possible en jouant sur la valeur de la capacité de retard (capacité de l’ordre du nF).
- Il est possible de choisir ou non de retarder la commande, et donc de permettre le fonctionnement statique : par exemple, si on connecte la capacité de retard, on peut fonctionner en statique, mais les performances dynamiques sont dégradées (retard de prise en compte de la commande de grille), et si l’on veut les mêmes propriétés de commutation en découpage, il suffit de retirer la capacité de retard C_1 .

Cette dernière remarque introduit les inconvénients de ce genre de solution :

- Avant la mise en oscillation du transistor principal, il y a toute une phase fortement génératrice de pertes, due à la lente décroissance de V_{gs} . De même entre les phases de recharge où la tension V_{ds} du *MosFet* principal remonte faiblement avant de permettre la recharge de la capacité C_s (voir figures 2.3, 2.5 et 2.6).
- Le courant passant dans le *MosFet* principal chute relativement faiblement, ce qui implique que le courant passant dans le *MosFet* auxiliaire est relativement faible. Donc la tension aux bornes de la capacité de stockage C_s ne peut remonter que trop faiblement. En conséquence, il faut que la phase de recharge dure plus longtemps, et donc génère encore plus de *pertes* au sein du transistor principal.
- Cette solution est très fortement dépendante à la fois des capacités parasites des *MosFet*, ainsi que de l’allure de la fonction $I_{ds} = f(V_{ds}, V_{gs})$. Selon le type de *MosFet* utilisé, il peut donc être relativement difficile de faire apparaître ces oscillations pseudo-naturelles, dues à l’action de l’autoalimentation.

Le dernier inconvénient présenté permet d’expliquer pourquoi il nous a été impossible d’observer sur un système réel ces oscillations, et ce malgré plusieurs efforts entrepris ; plusieurs essais ont été menés en vu de favoriser le couplage entre le transistor principal et le transistor auxiliaire, d’autres sur la mise en place de dynamiques différentes sur les phases de charge et décharge de la grille du *MosFet* principal (figure 2.7), ou encore la modification des seuils du push-pull de commande (figure 2.8).

Dans tous les cas, il suffit de faire un rapide calcul énergétique pour montrer que, bien que cette solution soit attrayante du fait du faible surcoût nécessaire, il faut vérifier ses performances énergétiques. Prenons le cas d’un hacheur série commutant une tension de 200V et un courant de 2A. Sur la figure 2.5, nous pouvons voir que la tension V_{ds} remonte à environ 26V lors de la phase de recharge, pendant

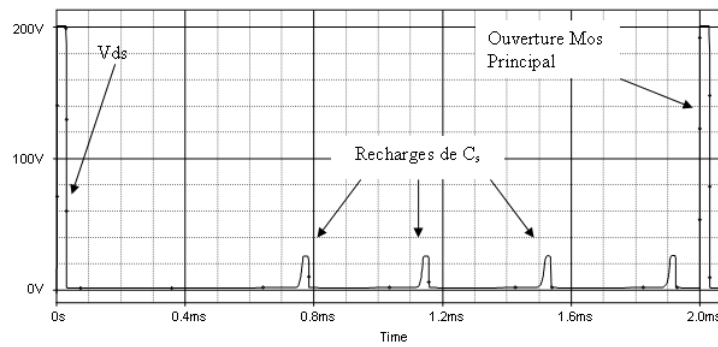


FIG. 2.5 – Création de dv/dt sur la tension V_{ds} du *MosFet* principal, permettant un fonctionnement statique

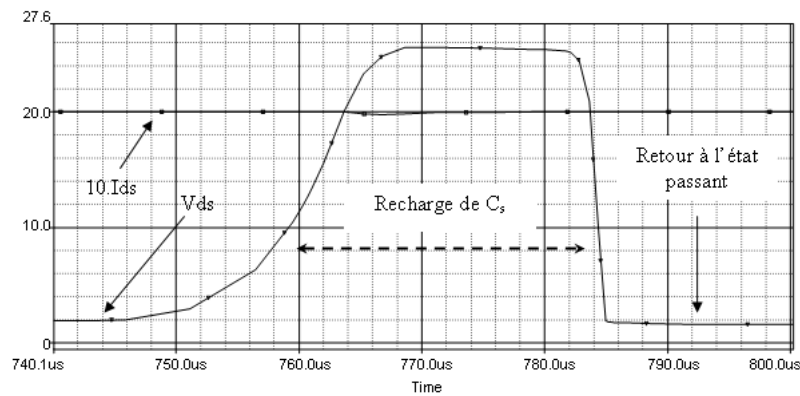


FIG. 2.6 – Zoom sur la phase de recharge : I_{ds} et V_{ds} du *MosFet* principal

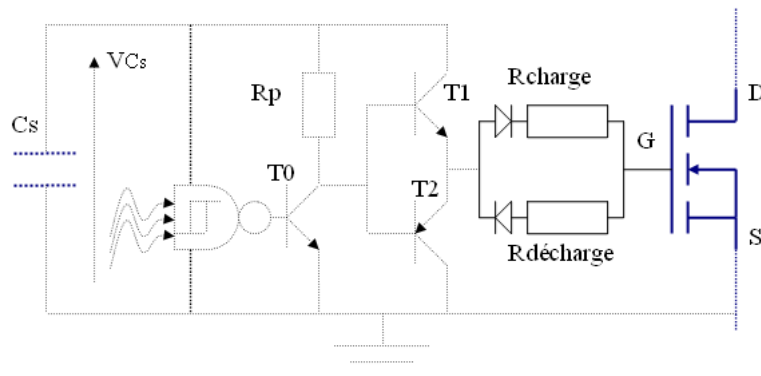


FIG. 2.7 – Mise en place de dynamiques différentes charge/décharge

une durée de $20\mu s$, pour un courant de $2A$. Ces phases de recharge ont lieu environ toutes les $500\mu s$. Une estimation des pertes totales de ce système nous donne $26 * 2 * 20/500 = 2W$, à comparer aux $2.2W$ des pertes par conduction ($R_{ds} = 0.55\Omega$ et $I_{ds} = 2A$). Ce résultat est une approximation et ne prend pas en compte les pertes générées lors de la faible décroissance de la tension V_{gs} (Voir Annexe D).

De plus, comme il a été dit, cette solution est très dépendante de la forme de la source de courant du *MosFet* principal et sa mise en oeuvre pratique peut prendre un temps relativement important, sans pour autant donner de résultats probants. Pour cela, cette solution reste une perspective importante du travail à effectuer, étant donné que les résultats de simulation semblent montrer qu'il est possible de faire rentrer le *MosFet* principal dans des oscillations, permettant alors un fonctionnement statique,

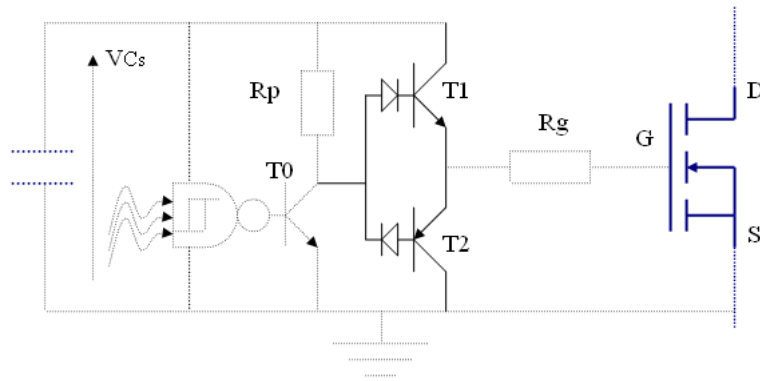


FIG. 2.8 – Modification des seuils du push-pull de commande

mais que le recul et la maturité nécessaires à sa réalisation ne peuvent être atteints dans des délais restreints. De plus, une autre méthode, plus lourde de mise en oeuvre mais plus robuste et avec un meilleur rendement, semble nécessaire, afin de comparer les 2 méthodes : c'est ce que se propose de démontrer le chapitre suivant.

Chapitre 3

Régulation de l'énergie stockée pour l'alimentation statique

3.1 Présentation

Le principe de cette méthode est relativement simple et est présenté sur la figure 3.1 ci - dessous :

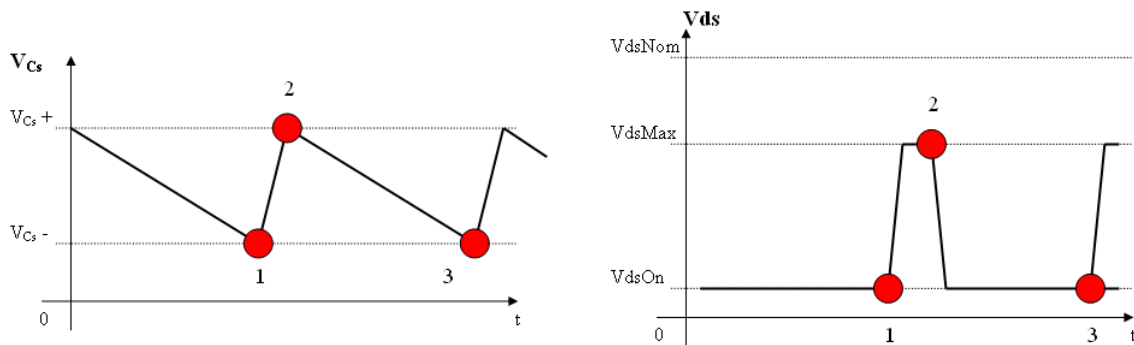


FIG. 3.1 – Principe de l'observation de la tension de la capacité

- Dans la première phase, le transistor principal est passant, la tension V_{ds} à ses bornes est faible. Le circuit d'autoalimentation consomme un courant quasiment constant, donc la tension aux bornes de la capacité de stockage diminue ($i_{conso} = -C_s dV_{C_s}/dt$).
- Dès lors, si nous détectons un seuil minimum de la tension aux bornes de la capacité, nous pouvons décharger la grille du transistor principal (point 1 sur la figure 3.1)
- V_{gs} diminuant, la tension V_{ds} peut remonter. Le circuit auxiliaire de l'autoalimentation se met alors en route et permet la recharge de la capacité. Dès que la tension de la capacité devient suffisante, nous arrêtons de décharger la grille, nous avons alors atteint le point 2 sur la figure 3.1
- Ensuite, le système reprend son état initial, la grille du *MosFet* principal s'étant rechargé, V_{ds} redevient faible et la capacité se décharge jusqu'à atteindre une nouvelle phase de recharge.

L'avantage principal de ce système par rapport à la solution précédente, est de pouvoir régler de façon indépendante la plage que l'on s'autorise pour la tension aux bornes de la capacité de stockage, ainsi qu'un tirage à 0 de la tension V_{gs} qui est ajustable, ce qui permet d'augmenter la dynamique de la phase de recharge.

Sur un transistor *MosFet* autoalimenté, nous pouvons représenter ce système de façon simplifiée sur la figure 3.2. La partie classique de l'autoalimentation est en trait mixte, le transistor principal et

la partie nécessaire à l'évolution statique de l'autoalimentation sont en traits pleins.

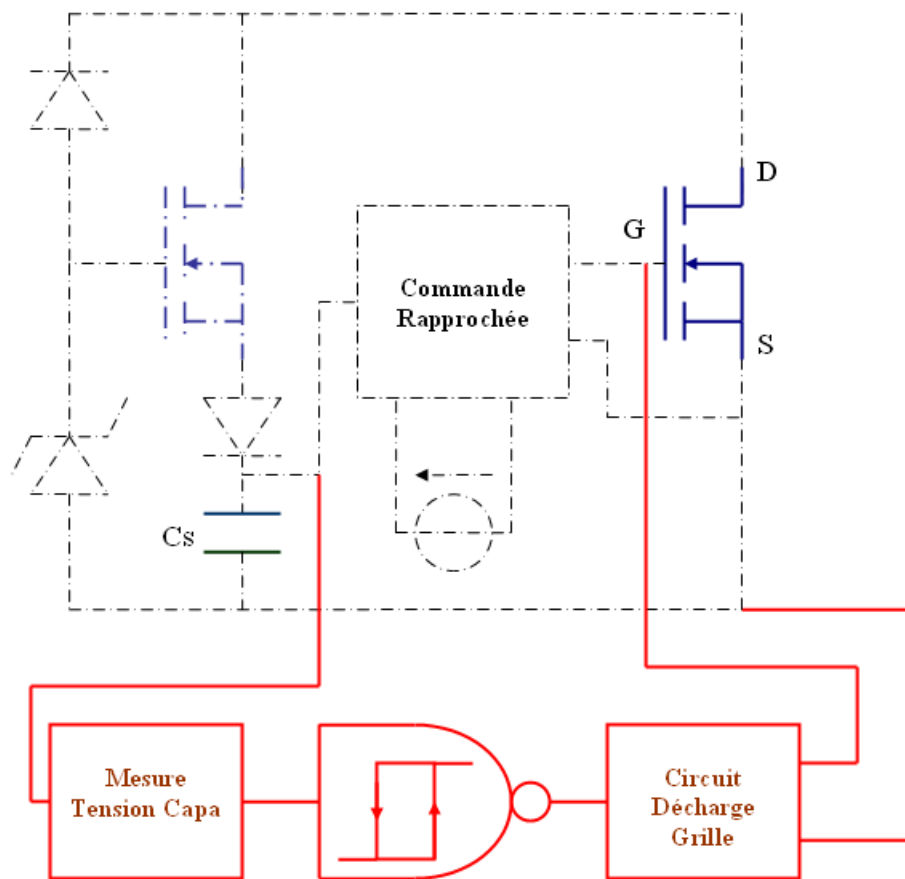


FIG. 3.2 – Rajout de blocs fonctionnels permettant la marche statique d'un *MosFet* autoalimenté

Il faut rappeler que chacun des 3 blocs fonctionnels présenté dans la figure 3.2 devra posséder les caractéristiques suivantes :

- Rester dans la logique de l'intégration monolithique, au sein du transistor principal de type *MosFet*. Cela limite les solutions à base de circuits complexes ou technologiquement non-intégrables, tels que des résistances de valeurs supérieures à la centaine de $k\Omega$, des *AOP*, ou autres...
- Ne pas perturber le transistor principal, notamment au niveau de la connexion de la charge : il ne faut pas que lors de la phase de la décharge de grille, la tension V_{ds} devienne égale à la tension d'alimentation, ce qui aurait pour conséquence de déconnecter la charge de la source. L'ouverture du *MosFet* principal devra donc être *partielle*.
- Le surcoût technologique doit être relativement faible.

3.2 Conception et dimensionnement du circuit annexe

3.2 – a Élément logique : la porte *NON*

Avant de choisir le circuit de décharge de la grille lors d'un fonctionnement statique, il faut choisir le type de trigger (Porte logique *NON* à hystérésis) nécessaire. Plusieurs possibilités s'offrent à nous mais dans tous les cas, le trigger a besoin d'une alimentation. Cette tension d'alimentation sera évidemment créée à partir de l'énergie disponible dans la capacité de stockage C_s . Cependant, plusieurs choix sont

possibles pour adapter le niveau d'alimentation de la porte logique, et donc choisir le circuit optimal :

1. La tension d'alimentation de ce trigger est directement égale à la tension de la capacité de stockage.
2. La tension d'alimentation du trigger est égale à une tension régulée, inférieure à celle aux bornes de la capacité de stockage, mais élaborée à partir de celle-ci.

Dans le cas de la première solution, la tension d'alimentation du trigger doit pouvoir être compatible avec le niveau de tension de la capacité de stockage. Par exemple, nous ne pouvons pas utiliser de circuits compatibles TTL limités à 5V en tension d'alimentation. De plus, dans cette solution, les seuils de l'hystérésis sont fortement variables en fonction de la tension d'alimentation (voir [12]), il s'ensuivrait alors un fonctionnement non maîtrisé lors de la décroissance de la tension V_{C_s} , tension d'alimentation du trigger.

Pour ces raisons, et notamment l'indépendance entre la tension d'alimentation du trigger et la tension de la capacité de stockage permettant d'assurer des seuils d'hystérésis fixes, la seconde solution a été préférée, à base de portes logiques CMOS de type 74HC14 [9]. De plus, le circuit 74HC14 présente l'intérêt d'avoir une largeur d'hystérésis potentiellement utilisable dans notre application. Cependant, il faut concevoir un bloc fonctionnel supplémentaire, permettant la régulation de la tension d'alimentation du trigger.

En préambule au dimensionnement du circuit de régulation de tension, l'hypothèse est que la tension devrait être de l'ordre de 5V, afin d'être compatible TTL. Ce choix semble intéressant car nous voulons faire osciller la tension aux bornes de la capacité de stockage dans l'intervalle $[8 - 15V]$, afin de garantir un état passant relativement bon, et donc la tension d'alimentation du trigger doit être inférieure à la limite inférieure de la tension de la capacité de stockage.

Le type de régulateur de tension utilisé pour la tension d'alimentation du trigger choisi est basé sur une simple limitation de tension à diode Zener (principe sur la figure 3.3) :

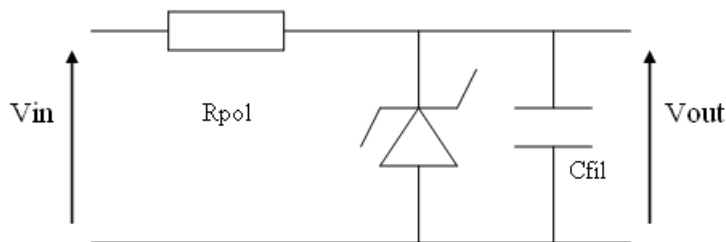


FIG. 3.3 – Limiteur de tension à diode Zener

Nous voyons qu'il reste 2 éléments à dimensionner : la résistance de polarisation, ainsi que la capacité de filtrage. Pour la résistance, plus elle est faible, plus le courant potentiel de polarisation de la zéner sera grand, donc meilleure sera la régulation de tension. Cependant, la consommation en courant de la branche de régulation sera d'autant plus grande que la résistance sera faible.

Nous choisissons ainsi une valeur de $3.3k\Omega$, assurant une bonne polarisation de la Zener de régulation (donnant un courant de l'ordre de $\frac{V_{C_s} - V_{Zener}}{R_{pol}} = \frac{12 - 4.7}{3300} = 2.2mA$ lorsque la tension aux bornes de la capacité est maximale, et de $0.5mA$ lorsque la tension aux bornes de la capacité devient minimale – environ 6V par exemple).

Les résultats pratiques montrent que ces niveaux de courants sont suffisants pour polariser la diode zener, ainsi que pour alimenter la porte logique. Il reste ensuite à dimensionner la capacité de filtrage : il suffit de remarquer que cette capacité doit être faible devant la capacité de stockage, et suffisante de façon à permettre une régulation de la meilleure qualité possible. Pour ces raisons, une capacité de $10nF$ a été choisie (capacité supérieure à $1nF$ pour filtrer un minimum et inférieure à $47nF$ pour ne pas interférer avec la capacité de stockage C_s).

La partie alimentation de la porte logique étant détaillée, nous pouvons maintenant nous intéresser aux seuils de basculements de cette porte logique, afin d'adapter au mieux la mesure de la tension d'entrée.

3.2 – b Circuit de mesure de la tension aux bornes de la capacité de stockage C_s

Les seuils de la porte logique étant de $1.4V$ et $2.38V$ (pour une tension d'alimentation de $5V$ – voir [9]), si nous voulons déclencher le circuit de réouverture du *MosFet* principal pour une tension V_{C_s} de l'ordre de $5.6V$, nous devons insérer un gain de $1/4$ entre la tension aux bornes de la capacité et l'entrée de la porte logique. La solution retenue est un simple pont diviseur de tension.

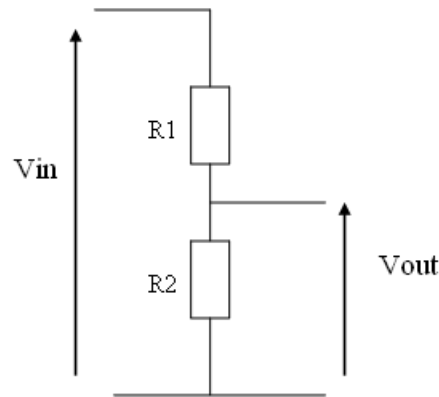


FIG. 3.4 – Mesure de tension par pont diviseur

La relation existant entre la tension mesurée et la tension de sortie est

$$\frac{V_{out}}{V_{in}} = \frac{R_2}{R_1 + R_2} \quad (3.1)$$

Il existe une infinité de choix pour réaliser un gain de $1/4$ dans le couple $(R_1; R_2)$, cependant, si la valeur est trop faible, la mesure va alors consommer un courant relativement important, et de façon contraire, si les résistances sont trop grandes, elles peuvent être difficiles à intégrer et bruyent fortement la mesure. Pour ces raisons, la résistance totale $R_1 + R_2$ a été prise égale à $20k\Omega$ afin de limiter le courant de mesure à quelques centaines de μA .

Les valeurs des résistances choisies sont alors : $R_1 = 15k\Omega$ et $R_2 = 5k\Omega$, la résistance R_1 pouvant être augmentée jusqu'à $20k\Omega$, afin de modifier la plage d'ondulation de la tension aux bornes de la capacité de stockage.

3.2 – c Circuit de décharge de la grille du *MosFet* principal

Lorsque le circuit logique détecte que la tension aux bornes de la capacité de stockage est inférieure au seuil minimum, la porte logique envoie une information Courant/Tension différente de 0. Il

faut donc ensuite se servir de cette information pour décharger la grille du *MosFet* principal et donc permettre la remontée de la tension V_{ds} . Pour cela, la solution retenue est un simple transistor bipolaire NPN, dont le collecteur est connecté à la grille du *MosFet* principal par l'intermédiaire d'une résistance, et dont la base est reliée à la sortie de la porte logique *NON* via une faible résistance de base.

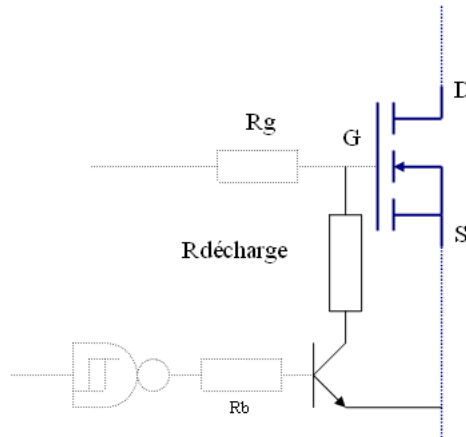


FIG. 3.5 – Circuit de décharge de grille

En jouant sur la valeur de la résistance de décharge, nous pouvons ajuster la phase de recharge de la capacité de stockage, en maîtrisant la tension V_{ds} par l'intermédiaire de V_{gs} . Le transistor choisi est de type *BC550*, transistor classique de commande, et l'ordre de grandeur de la résistance de décharge est entre 10Ω et 100Ω selon la dynamique souhaitée et le point de fonctionnement (voir partie suivante).

Tous les éléments étant dimensionnés, il nous a été possible de les mettre en oeuvre en simulation et en pratique, afin de tester leurs possibilités.

3.3 Réalisation et simulation du système observateur - actionneur

3.3 – a Simulation

La figure suivante 3.6 représente le montage utilisé pour la simulation.

La capacité de stockage étant préchargée à une valeur de $15V$, nous pouvons tester ce montage sur des fréquences de commutation faibles, afin de vérifier le fonctionnement statique du système complet.

Sur la figure 3.7, nous pouvons voir que la tension V_{ds} remonte, et permet donc de recharger la capacité de stockage, puis retourne à une valeur très faible permettant un bon état passant. Lors de la remontée de V_{ds} , nous voyons aussi que l'ouverture du *MosFet* principal n'est que partielle, ce qui garantit donc la non-déconnexion en courant de la charge (la diode de roue libre reste bloquée). Si nous regardons le zoom proposé sur la phase de recharge, nous voyons qu'elle est ici relativement peu coûteuse en énergie : environ $135V * 2A * 500ns = 135\mu J$, soit une puissance supplémentaire de $220mW$, si l'on prend une période de recharge d'environ $600\mu s$. Ce chiffre est à comparer aux quelques $2W$ trouvés lors d'un fonctionnement statique permanent par utilisation d'un retard de la commande.

Nous pouvons aussi nous intéresser à la tension V_{gs} lors de la phase de recharge, sur la figure 3.8.

Nous voyons alors qu'il suffit de tirer simplement la tension V_{gs} sous une tension légèrement inférieure à la tension définissant le plateau I_{dssat} , pour obtenir une désaturation partielle du *MosFet* principal.

Cette solution semble donc fortement intéressante, à la fois en terme de potentiel d'intégration monolithique qu'en terme énergétique, et c'est pour cette raison qu'elle a suscité tous les efforts de réalisation pratique.

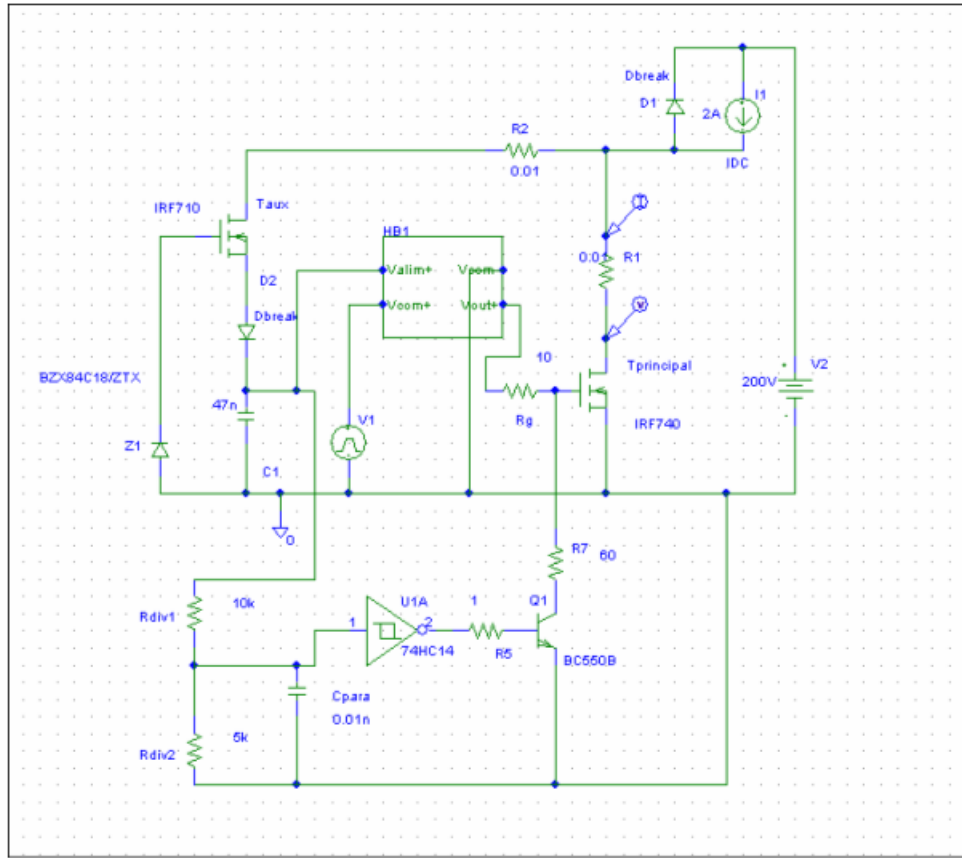


FIG. 3.6 – Schéma complet d'un hacheur auto-alimenté pouvant fonctionner en statique

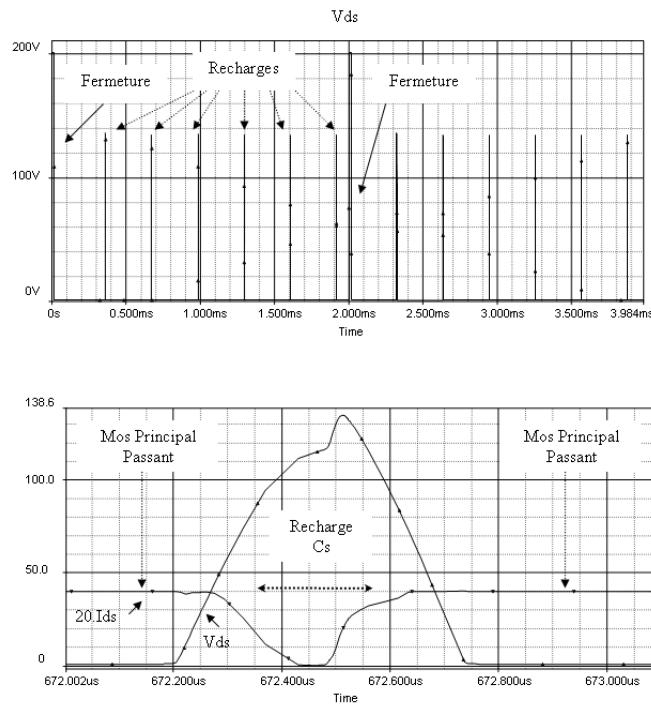
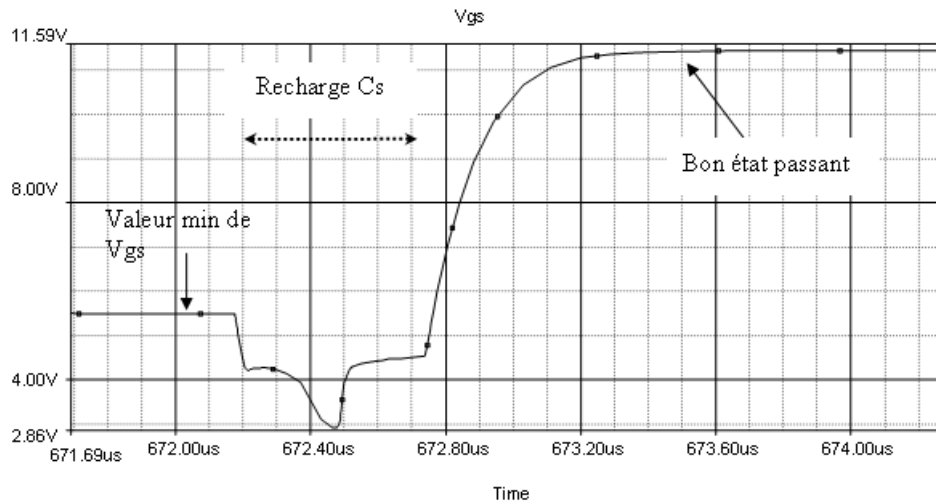


FIG. 3.7 – V_{ds} et $I_{ds}.20$ lors d'un fonctionnement "quasi statique"

3.3 – b Expérimentation

Les premières expérimentations réalisées ont permis de régler les différents paramètres nécessaires au bon fonctionnement du système. Nous avons utilisé une structure de hacheur série autoalimenté, à

FIG. 3.8 – Zoom sur V_{gs} lors de la phase de recharge

réalisation discrète, afin d'avoir un temps d'adaptation et de réaction relativement bref. La démarche utilisée lors des manipulations a été la suivante :

- test de la partie "Mesure de tension - Commande de décharge de grille" dans un fonctionnement quasi statique (découpage de faible fréquence),
- mise au point dans un fonctionnement ON permanent,
- optimisation pratique des paramètres de réglage,
- validation sur plusieurs points de fonctionnement.

Premières manipulations

Dans toutes les manipulations, la charge électrique du convertisseur statique étudié a été prise égale à 50Ω environ. Les résultats du système supplémentaire semblant convaincants, nous avons pu mettre au point ce système dans un cadre d'utilisation *MosFet* principal fermé en permanence ; pour cela, nous avons donc appliqué un signal continu, de valeur $8V$ sur l'entrée de commande de l'optocoupleur. Dans cette première expérience à tension *réduite*, la valeur de la source de puissance est de $50V$, et la capacité de stockage de $100nF$. Nous obtenons ainsi le fonctionnement *statique* présenté sur la courbe 3.9.

Nous voyons bien de façon pratique, que nous avons obtenu la régulation de la tension aux bornes de la capacité de stockage (la plage est $6V-12V$), selon le principe énoncé en début de chapitre (figure 3.9). Nous pouvons aussi constater que la remontée de la tension V_{ds} lors des phases de recharge est partielle (c'est à dire inférieure à la tension de la source d'entrée) : en effet, la tension V_{ds} passe de quelques centaines de mV à environ $32V$, ce qui est effectivement inférieur à $50V$ (tension d'alimentation de puissance). Comme nous le verrons dans la partie consacrée au calcul de rendement, il est intéressant d'obtenir une tension V_{ds} faible lors des phases de recharge (rendement de la régulation fortement dépendant de la tension V_{ds}). Cependant, cette remontée de tension V_{ds} doit être suffisante pour assurer un dV/dt garantissant une bonne mise en conduction du transistor auxiliaire, et la circulation de la totalité du courant de puissance dans le *MosFet* auxiliaire.

Pour cet essai, la valeur de la résistance de décharge de la grille (figure 3.5) est d'environ 15Ω , et la résistance de grille de commande de l'ordre de 10Ω . Le courant circulant dans le *MosFet* principal est de l'ordre de $1A$.

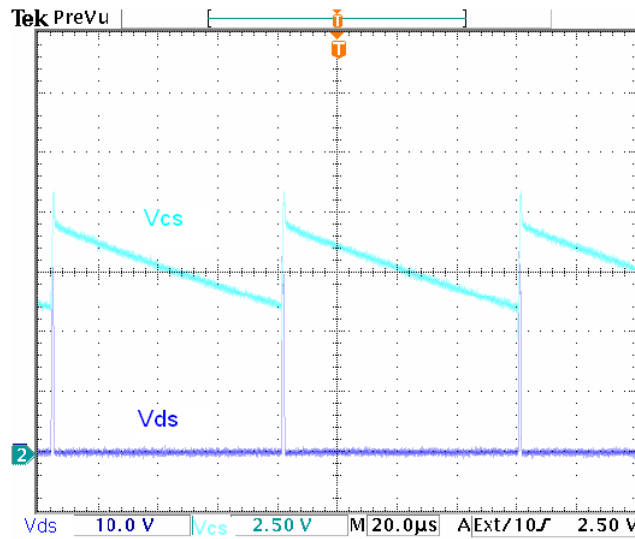


FIG. 3.9 – Régulation de tension V_{C_s} dans un fonctionnement statique ON permanent par création de dv/dt sur V_{ds}

Montée en Tension / Courant

Une deuxième expérience tend à valider le système proposé, sous tension plus importante : La tension de la source d'entrée est de $80V$ ce qui nous donne un courant de l'ordre de $1.6A$. Afin de garantir une ouverture partielle du *MosFet* principal, la valeur de la résistance de décharge de la grille du *MosFet* principal (figure 3.5) doit être augmentée (car le courant I_{ds} a augmenté) : en effet, si la valeur de cette résistance augmente, la grille du *MosFet* principal est tirée de façon plus lente vers $0V$, ce qui permet à la tension aux bornes de la capacité de stockage d'atteindre le seuil supérieur de la régulation, avant que le *MosFet* principal ne soit complètement ouvert (la tension V_{ds} reste inférieure à la tension d'alimentation). Pour cette raison, la valeur de la résistance de décharge de la grille est passée de 15Ω à 20Ω (voir Annexe E).

Il est intéressant de regarder le courant commuté par le *MosFet* principal et le *MosFet* auxiliaire sur la figure 3.10.

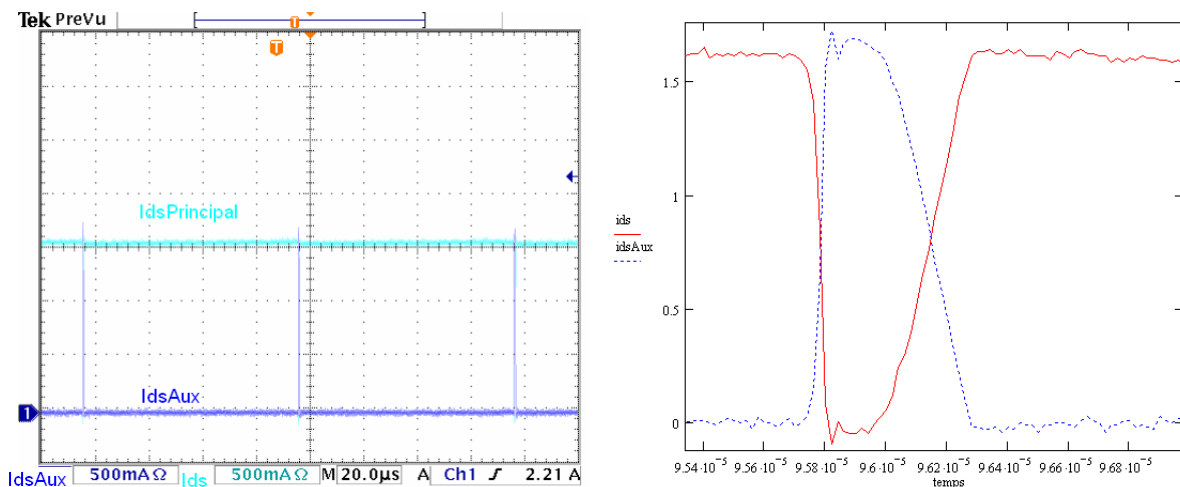


FIG. 3.10 – I_{ds} du *MosFet* principal et auxiliaire dans un fonctionnement statique

Sur le zoom présenté, nous voyons que pendant la phase de recharge de la capacité, la somme des 2 courants reste constante : tout le courant passant dans le *MosFet* principal est dérivé vers le *MosFet* auxiliaire, puis lorsque la recharge est terminée, le courant repasse entièrement dans le *MosFet* principal. L'intérêt de cette remarque est de montrer que la charge n'est pas déconnectée en courant lors de la phase de recharge : la phase de recharge est peu visible côté charge électrique du convertisseur (le courant dans la charge reste sensiblement constant). De plus, on maximise le rendement *a priori* car l'ensemble du courant de puissance participe à la recharge de la capacité de stockage C_s .

Modification de la période de la phase de recharge

Si nous augmentons la valeur de la capacité de stockage, nous pouvons ainsi espacer les phases de recharge : en effet, si la consommation de la commande rapprochée est fixée, une augmentation de la valeur de la capacité de stockage diminue la chute de tension à ses bornes (pente plus faible), et donc permet d'espacer dans le temps les phases de recharge.

Nous avons ainsi augmenté la capacité de stockage de $100nF$ à $470nF$. Nous pouvons alors comparer sur la figure 3.11 la périodicité de la phase de recharge, les conditions étant identiques (la source de tension est de $50V$) :

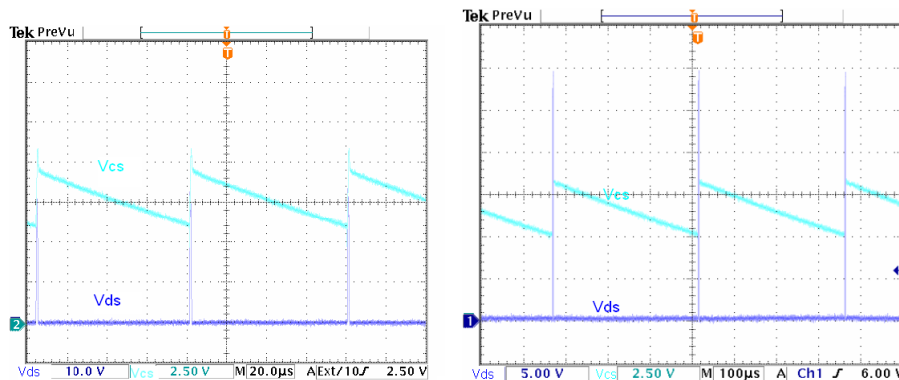


FIG. 3.11 – Comparaison de la période des phases de recharge pour $C_s = 100nF$ et $C_s = 470nF$

Nous pouvons ainsi montrer que la période est passée d'environ $80\mu s$ à $360\mu s$, ce qui est quasiment équivalent au rapport entre le changement de capacité (de $100nF$ à $470nF$). Ceci tend à montrer que le système dispose de nombreux degrés de liberté sur tous les paramètres mis en jeu et nous pourrions par la suite choisir ces paramètres selon un cahier des charges défini par l'application (CEM, points de fonctionnement courant-tension, etc...)

Conclusion

Il nous semble important d'apporter ici une brève conclusion sur les remarques issues de l'expérience :

- la phase de recharge est parfaitement réglable (par l'hystérésis et la résistance de décharge de la grille), mais dépend du point de fonctionnement Courant / Tension imposé par la charge électrique et la source d'alimentation,
- si la dynamique est bien ajustée, les phases de recharge sont invisibles vis-à-vis du courant dans la charge électrique (la charge n'est jamais déconnectée en courant lors de la phase de recharge si elle est résistive, et il n'y a jamais de phase de roue libre si elle est de type inductive),

- dans les phases de recharge, la charge verra simplement de légères et brèves chutes de tension à ses bornes (environ 30 – 50% de chute de tension pendant quelques centaines de nanosecondes),
- la périodicité des phases de recharge dépend notamment de la valeur de la capacité de stockage C_s , de la consommation de la commande rapprochée, de l'hystérésis de régulation et du circuit de décharge ; elle peut donc être ajustée.

3.4 Rendement

Le circuit ajouté, ainsi que ses conséquences, ont évidemment un coût sur le plan énergétique : tout d'abord, l'énergie prélevée sur le *MosFet* principal et stockée dans la capacité doit servir à alimenter l'opto-coupleur. Il s'ensuivra donc des *pertes* lors des phases de recharge qui permettront d'alimenter la commande rapprochée. Nous voyons bien qu'il est difficile de parler ici de *pertes* puisqu'il faut nécessairement alimenter la commande rapprochée, avec ou sans autoalimentation.

Cependant, nous pouvons nous intéresser aux pertes supplémentaires engendrées dans le *MosFet* principal, lors de ses réouvertures partielles, ainsi que celles dans le *MosFet* auxiliaire. Il y a aussi des pertes dues à la consommation du circuit de mesure de la tension aux bornes de la capacité, ainsi que l'alimentation de la porte logique inverseuse et du transistor de décharge de grille. Nous pouvons alors dresser un bilan de toutes ces *pertes* dans un point de fonctionnement fixé, sachant que les conclusions de ce bilan peuvent évoluer en fonction des paramètres du système (capacité de stockage plus grande ou plus faible, hystérésis de régulation de tension plus ou moins large, etc...)

Le point de fonctionnement considéré est le suivant : $E = 80V$, $C_s = 330nF$, $R_{charge} = 50\Omega$, $R_{grille} = 10\Omega$ et $R_{dechargeGrille} = 10\Omega$. Nous observons ainsi sur une phase de recharge les 2 grandeurs caractéristiques de chaque transistor *MosFet* : courant I_{ds} et tension V_{ds} sur la figure 3.12.

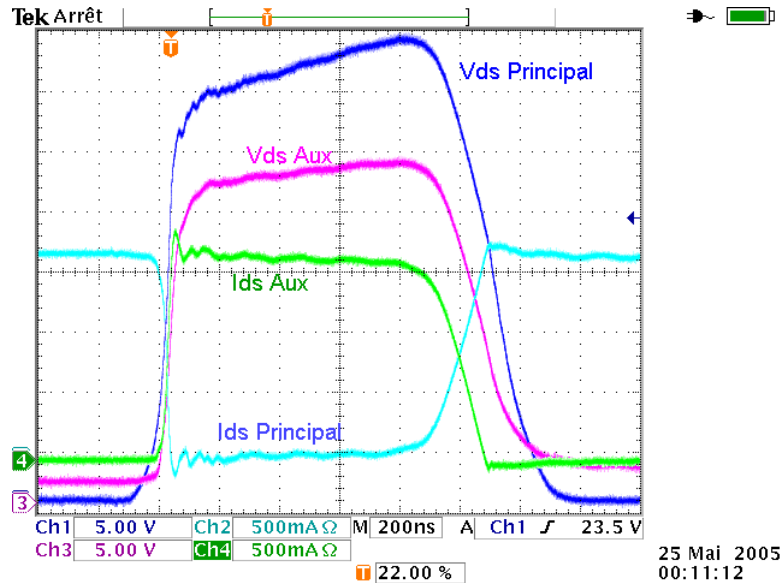


FIG. 3.12 – Évolution des grandeurs des 2 transistors *MosFet* lors d'une phase de recharge, dans un fonctionnement statique ON permanent sur le transistor principal

Nous pouvons alors calculer les pertes supplémentaires dans le transistor principal et auxiliaire (voir Annexe D pour plus de détails). Nous trouvons ainsi $P_{T_{principale}} = 31mW$ et $P_{T_{auxiliaire}} = 143mW$, pour une fréquence de recharge de l'ordre de $3.3kHz$. Pour comparaison, au point de fonctionnement considéré, $P_{conduction} = 1.408W$. Le surcoût énergétique du point de vue thermique, de l'ensemble permettant le fonctionnement statique représente environ 12% (la somme des pertes en fonctionnement statique divisée par les pertes en conduction).

Il nous reste ensuite à identifier la part *utile* des pertes générées pendant la phase de recharge de la capacité de stockage (phase où le transistor auxiliaire est passant). Nous trouvons ainsi $P_{conso} = 39mW$, ce qui représente environ 22% de la somme des pertes dues aux phases de réouverture.

Nous pouvons alors conclure sur l'intérêt énergétique de notre dispositif :

- déclassement thermique du transistor de 12% environ lors d'un fonctionnement statique permanent,
- rendement de l'ordre de 22% sur les phases de réouvertures du transistor principal (pour comparaison, le rendement de la régulation linéaire est d'environ $\frac{\langle V_{C_s} \rangle}{\langle V_{ds} \rangle} \approx 8V/35V \approx 22.8\%$ – voir [7]).

Evidemment, ces résultats peuvent sembler *médiocres* pour le lecteur non-averti, mais il ne faut pas oublier que nous avons supprimé ainsi l'alimentation isolée supplémentaire nécessaire, alimentation dont le rendement n'est pas forcément meilleur (alimentation de quelques mW) et dont le coût peut être élevé.

3.5 Abaque des paramètres

Nous avons fixé les modèles des transistors principaux et auxiliaires : un *IRF740* [11] a été retenu pour le transistor principal, et un *IRF710* [10] pour le transistor auxiliaire. Par l'expérimentation, nous avons pu donner différentes abaques permettant de choisir les valeurs des composants de réglage, et leurs conséquences sur les phases de recharge.

Pour expliquer qu'il existe un optimum, nous invitons le lecteur à se référer à l'annexe E consacrée au sujet, nous allons cependant expliquer ici brièvement l'influence de la résistance de tirage à Zéro de la grille du *MosFet* principal : si cette résistance est trop faible, la grille du *MosFet* sera tirée relativement rapidement vers Zéro, la capacité va mettre cependant un temps un peu plus important pour se recharger (couplage capacitif *MosFet* principal / Auxiliaire), et la grille du *MosFet* principal va subir 2 fois la phase de plateau. La phase de recharge sera donc plutôt longue, et la remontée de tension forte, ce qui est pénalisant pour l'aspect énergétique de la phase de recharge. D'un autre côté, si cette résistance est relativement importante, la grille du *MosFet* principal ne sera que peu déchargée, donc la remontée de tension sur le *MosFet* principal peut être faible, ce qui pénalisera la recharge d'énergie dans la capacité de stockage (tension V_{ds} faible, et durée relativement importante). Nous montrons ainsi qu'il existe une valeur optimale de cette résistance de grille, qui permet de faire entrer le *MosFet* principal dans la limite de tension de plateau sur V_{gs} . La dynamique, ainsi que le couplage, sont alors optimaux (dv/dt importants depuis la phase de plateau).

Pour montrer cela en manipulation, nous avons approché le coût énergétique de la phase de recharge, et fait varier cette résistance de décharge, afin de montrer qu'il existe une valeur optimale (figure 3.13).

Nous avons alors cherché la valeur optimale de cette résistance, par la pratique, sur chaque point de fonctionnement (capacité de stockage, tension continue d'entrée et charge électrique). Les résultats sont présentés sur la figure 3.14.

Nous pouvons expliquer la pente de ces abaques figure 3.14 par le fait que si le courant et la tension d'alimentation augmentent, il faut alors diminuer la dynamique de décharge de grille (donc augmenter la résistance de décharge de grille) car la phase de plateau sur V_{gs} est atteinte plus rapidement lors d'une agumentation du courant de charge I_{ds} (voir dynamique commutation [1] ou [3]).

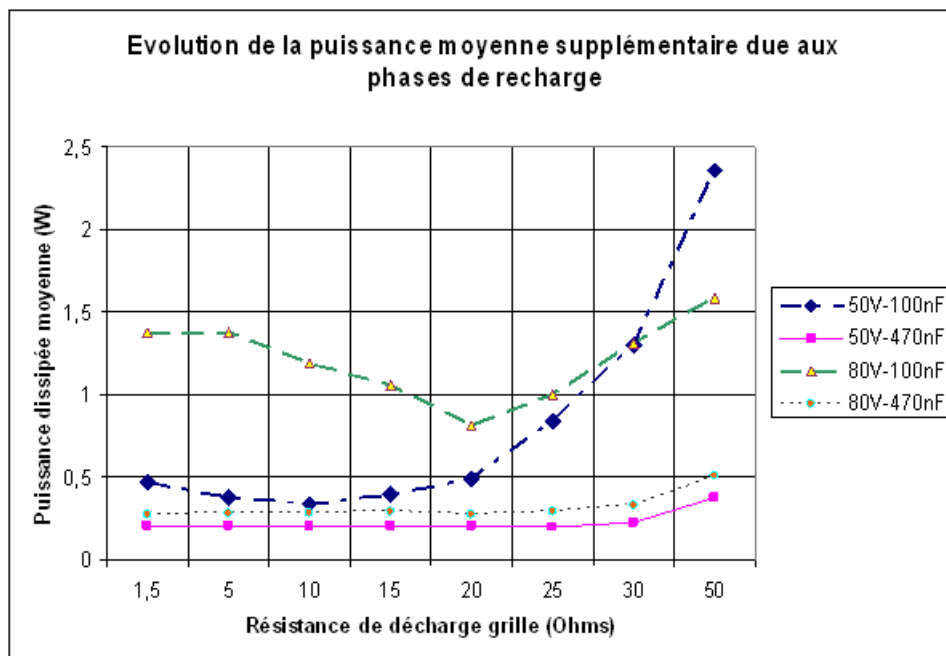


FIG. 3.13 – Mise en évidence d'un optimum pour la résistance de décharge de la grille

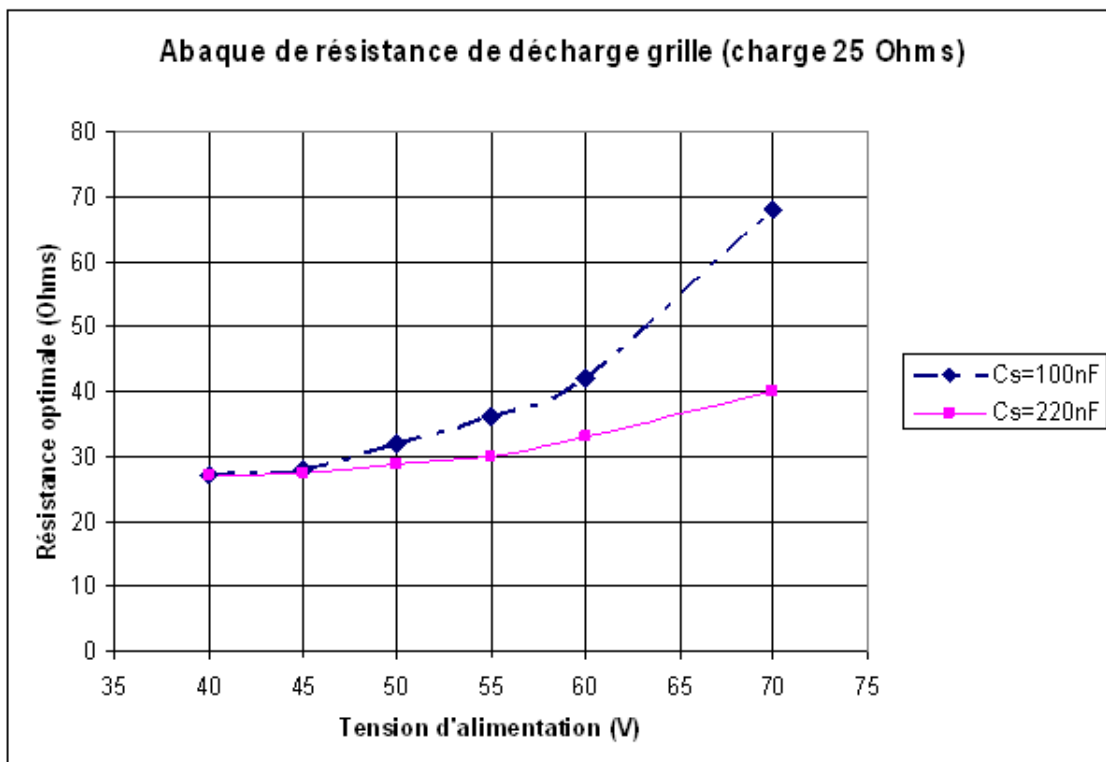
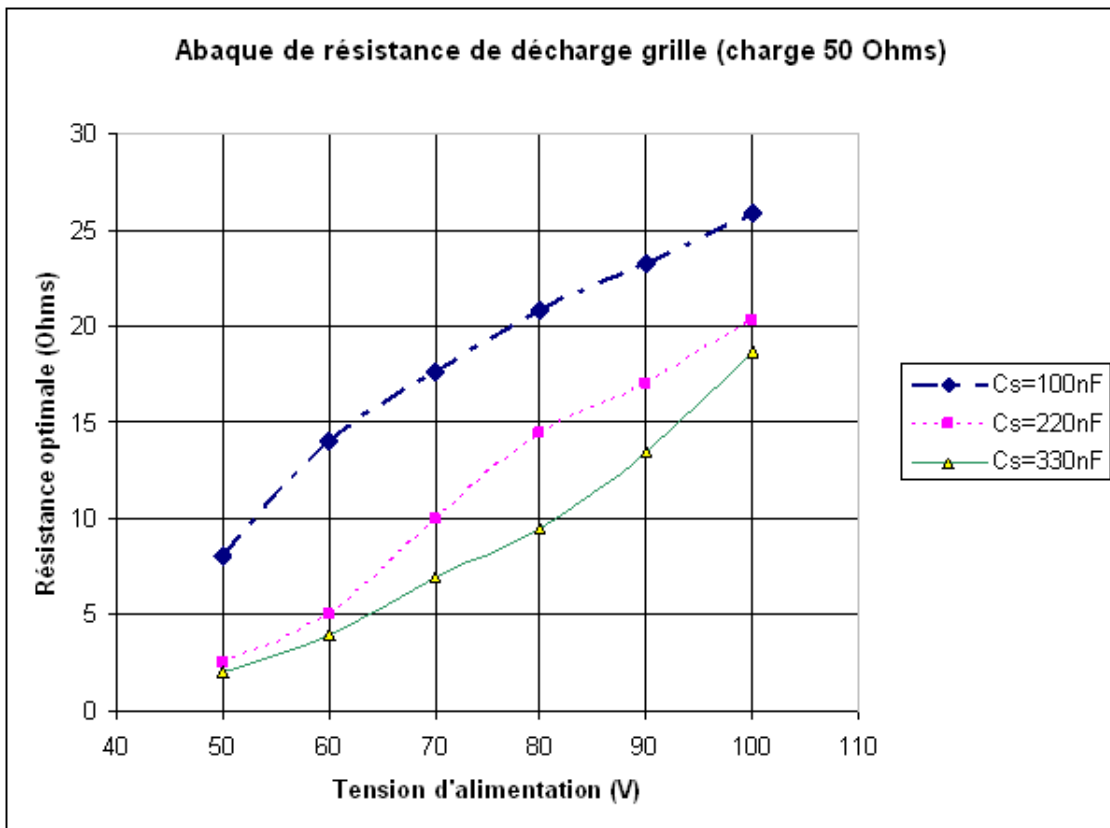


FIG. 3.14 – Abaque de choix pour la résistance de décharge de grille dans une évolution statique de l'autoalimentation

Chapitre 4

Autres solutions envisagées

Introduction

Plusieurs autres solutions ont été envisagées, mais à défaut de temps, elles n'ont pu être mises en oeuvre. Nous allons ici les présenter brièvement afin de donner des pistes pour une amélioration future.

4.1 Déconnexion entre la capacité de stockage et la grille du *MosFet* principal

Comme présenté dans la partie sur les limitations de l'autoalimentation, le problème principal vient de la chute de la tension de grille du *MosFet* principal dans un état statique. Si nous pouvons déconnecter la grille afin de ne pas la décharger selon la consommation de la commande rapprochée, la grille devrait rester chargée. Cette solution pose divers problèmes à étudier plus en profondeur : décharge parasite de la grille du *MosFet* principal, rétroaction entre tension capacité de stockage et *MosFet* principal, perte du contrôle de la grille, immunité aux dV/dt , etc...

4.2 Alimentation de la commande rapprochée par une tension inférieure à la tension aux bornes de la capacité de stockage

Si on alimente l'optocoupleur de la commande rapprochée (Hcpl2200 [13] dans notre cas), à partir de la tension capacité moins une tension de diode zener (exemple $5V$), la tension d'alimentation suit alors $V_{capa} - 5V$ (voir la partie sur la limitation de l'autoalimentation). Donc si V_{C_s} descend à $5V$, la commande n'agit plus, donc le transistor principal s'ouvre et permet la recharge de la capacité de stockage.

Pour cette solution, il faudrait dimensionner la diode Zener (Courant / Tension), afin de permettre le passage du courant inverse, nécessaire à l'alimentation de l'optocoupleur.

4.3 Amélioration du couplage transistor principal / transistor auxiliaire

Si nous pouvons favoriser le couplage capacitif entre le *MosFet* principal et l'auxiliaire, nous pourrions alors faire apparaître des "oscillations" dans un fonctionnement statique permanent en utilisant simplement la rétroaction naturelle de l'autoalimentation (voir chapitre 2).

Pour favoriser ce couplage, il faudrait modifier les capacités parasites des *MosFet* (trouver le rapport optimal), la limite étant bien entendu les performances dynamiques minimales (si les capacités augmentent, les temps de commutations diminuent).

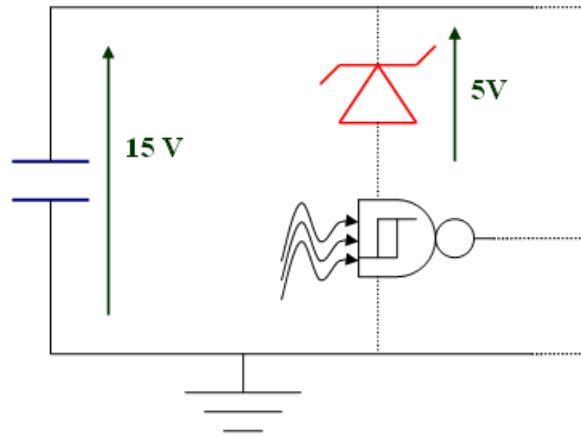


FIG. 4.1 – Décalage de la tension d'alimentation de l'opto-coupleur

Chapitre 5

Perspectives d'évolutions

Bien que le système de régulation de tension aux bornes de la capacité de stockage semble répondre au cahier des charges, il reste cependant plusieurs possibilités d'amélioration quant à son fonctionnement et son intégration monolithique.

Tout d'abord, le système est fortement dépendant de la caractéristique des *MosFet*, des niveaux commutés (I_{dsMax} et V_{dsMax}), ainsi que de leurs capacités parasites. Les phases de recharge ainsi que les paramètres qui leur sont associées, y sont donc eux aussi fortement dépendants. Nous pouvons cependant rajouter un observateur de tension V_{ds} du *MosFet* principal, afin de garantir une ouverture partielle lors des phases de recharge de la capacité de stockage C_s . Ce système supplémentaire permettrait de s'assurer que la tension V_{ds} ne dépasse pas la tension d'alimentation et donc déconnecte la charge lors des phases de recharge de la capacité de stockage.

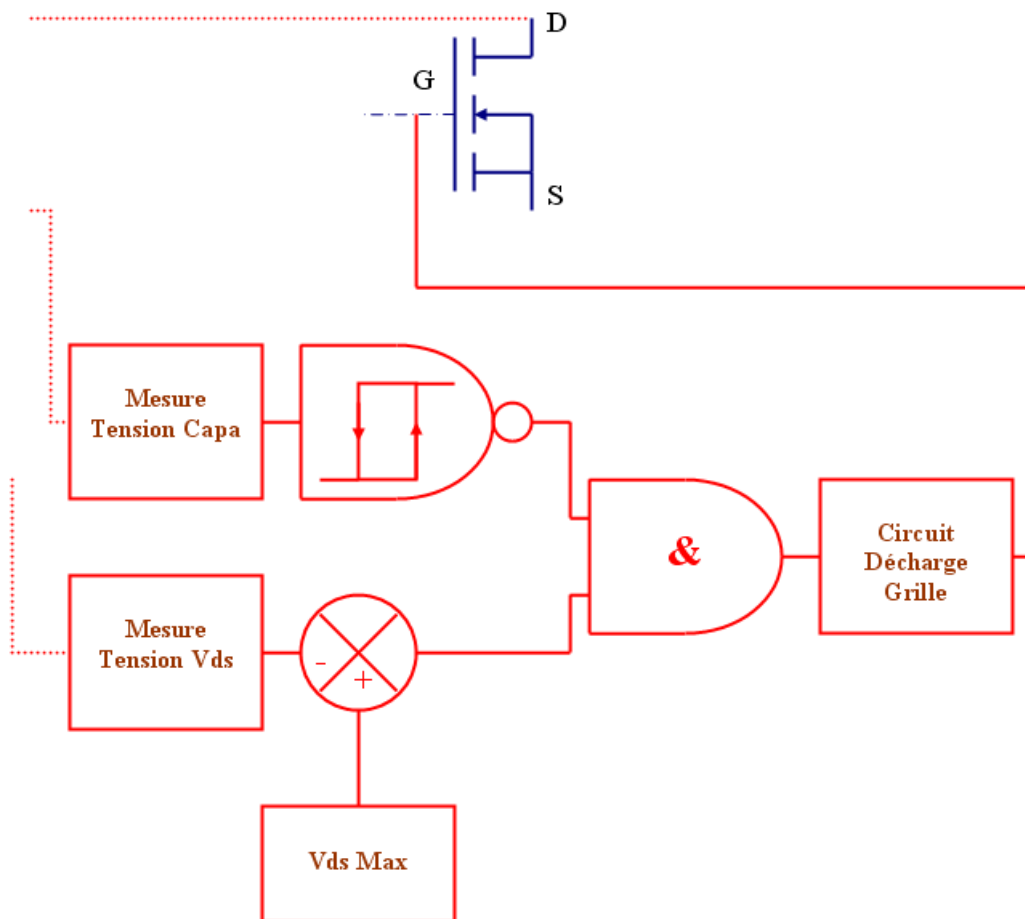


FIG. 5.1 – Limitation de V_{ds} lors des phases de recharges de la capacité de stockage

Sur la figure 5.1, le comparateur permettant la limitation de V_{ds} donne "1" si V_{ds} est inférieur au seuil et "0" si V_{ds} dépasse le seuil réglé par l'utilisateur ou imposé.

Ce système supplémentaire permettrait de favoriser la robustesse d'un tel système, et serait source d'évolutions intéressantes pour une solution basée sur la régulation non-linéaire.

Il reste surtout beaucoup d'efforts à déployer quant à l'intégration de l'autoalimentation (et de son évolution statique) :

- intégration des composants supplémentaires de l'autoalimentation : diode de polarisation et zener de régulation,
- intégration de la commande rapprochée : trouver une structure intégrable, rapide, sans surcoût technologique important (push-pull, porte logique inverseuse, structure à base de NMOS exclusivement, etc...),
- intégration du trigger, ainsi que des résistances de mesure de tension capacité.

Pour le trigger, il existe une structure a priori intégrable basée sur 2 transistors bipolaires NPN, et 5 résistances (figure 5.2).

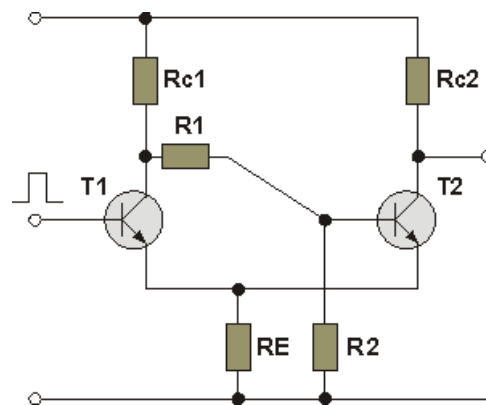


FIG. 5.2 – Trigger de Schmitt à transistors NPN

Il faudrait poursuivre les études sur ce trigger, sa réalisation (notamment rajouter un étage supplémentaire en sortie, afin d'avoir un 0 logique à l'état bas) ainsi que son intégration. Sa réalisation permettrait alors le réglage séparé des 2 seuils de déclenchement, ce qui serait favorable au rendement énergétique du dispositif de fonctionnement statique.

Nous pouvons aussi nous intéresser plus profondément sur la structure de ce trigger, notamment trouver une solution dont les seuils sont régulés, et non pas réguler la tension d'alimentation du circuit trigger. Cela permettrait de supprimer l'étage de limitation de tension d'alimentation du circuit trigger, certes relativement simple, mais de piètres performances. Ces pistes restent à creuser, en créant de forts liens avec le domaine de l'électronique analogique, digitale et micro-électronique.

Il faut aussi valider le système proposé dans une application de plus forte puissance (montée en tension et en courant) et vérifier le maintien d'un bon rendement dans ces niveaux de puissance.

Conclusion

L'objectif de ce stage de M2R était d'étudier et d'analyser un système d'autoalimentation déjà proposé, ainsi que d'améliorer ce dispositif pour permettre un fonctionnement statique "*ON permanent*".

Nous avons tout d'abord présenté le contexte, et mis en évidence les limitations de la structure d'autoalimentation existante dans le premier chapitre de ce mémoire, en basant nos réflexions sur les résultats de simulations ainsi que sur des résultats expérimentaux. La mise en évidence de ces limitations nous a permis de nous intéresser plus profondément aux modèles de simulation afin de proposer une solution à *moindres frais* utilisant la nature oscillante du système autoalimenté.

Dans le second chapitre, nous avons donc étudié à la fois une méthode permettant la désaturation partielle du *MosFet* principal par l'ajout de quelques composants sans grand coût supplémentaire (capacité de retard de commande, modification des résistances de charge et décharge de la grille du *MosFet*, modification des seuils du push-pull de commande), mais aussi un modèle plus précis sur l'état statique du *MosFet*, en prenant en compte la résistance de la zone de tenue en tension.

Cette étude nous a permis de continuer nos travaux sur le fonctionnement statique d'un *MosFet* autoalimenté, et de mettre en évidence dans le troisième chapitre, une réalisation pratique basée sur la régulation non linéaire de la tension aux bornes de la capacité de stockage d'énergie. Cette solution semble prometteuse, car elle ne nécessite que peu de composants supplémentaires et permet un réglage fin de toutes les dynamiques et grandeurs associées.

Sur le plan énergétique, cette solution permet d'assurer la fonction d'autoalimentation statique, sans déclasser fortement le transistor principal. Ces résultats ont été obtenus dans une réalisation avec des composants discrets, et non par une conception monolithique ; en effet, avant de lancer un processus long et coûteux tel que la conception de semiconducteurs, il nous a paru intéressant de montrer la viabilité d'un tel dispositif par une approche système, et montrer ainsi, rapidement, son intérêt ainsi que sa faisabilité.

De nombreuses évolutions ont été évoquées ensuite, qui permettraient d'intégrer la fonction proposée au sein d'un composant de puissance à grille isolée, les intérêts de cette solution ayant été démontrés précédemment. Les perspectives offertes par ce travail sont multiples :

- La modélisation du transistor *MosFet* dans sa zone linéaire permettrait maintenant de relier les dynamiques pratiques à celles obtenues par la simulation. De plus, la prise en compte d'une résistance à l'état passant du *MosFet* ouvre de nouvelles perspectives du modèle (variation de résistance selon le point de fonctionnement, prédominance ou non de la zone R_v par rapport à R_{canal} , influence de la température, etc...),
- La validation de l'intérêt et des possibilités de l'autoalimentation par le présent travail, permet de justifier de futurs efforts d'intégration monolithique, dans le contexte de l'autoalimentation,
- L'évolution des méthodes de régulations, ainsi que l'amélioration de la robustesse de la régulation de tension aux bornes de la capacité de stockage et des phases d'ouverture partielle du transistor *MosFet* principal,

- Enfin, l'étude de l'intégration monolithique et notamment la mise en commun de composants petits signaux à technologie *Planar* au sein d'un composant vertical de puissance : tous les aspects d'isolation, de dimensionnement, d'interactions ainsi que d'interconnexion restent à étudier en détail en vue de passer d'une réalisation discrète à une réalisation monolithique.

Bibliographie

- [1] Jacques ARNOULD. « Dispositifs de l'électronique de puissance Volume 1 et 2 ». *Hermes Isbn 2866013069 et 2866013085*, 1992.
- [2] Laurent AUBARD. « *Modélisation des transistors MOS pour l'électronique de commutation* ». PhD thesis, Inpg, Leg, 1999.
- [3] Stéphane LEFEBVRE and François MISEREY. « Composants à semi-conducteur pour l'électronique de puissance ». *Tec et Doc, Lavoisier Isbn 2-7430-0719-2*, 2004.
- [4] Stéphane LEFEBVRE and Bernard MULTON. Commande de semi-conducteurs de puissance : contextes. In *Technique de l'ingénieur – D3230*.
- [5] Stéphane LEFEBVRE and Bernard MULTON. Commande des semi-conducteurs de puissance : principes. In *Techniques de l'ingénieur – D3231*.
- [6] Stéphane LEFEBVRE and Bernard MULTON. Mosfet et IGBT : circuits de commande. In *Techniques de l'ingénieur – D3232*.
- [7] Radoslava MITOVA, Faisal ALKAYAL, Jean-Christophe CREBIER, Laurent AUBARD and Christian SCHAEFFER. « Intégration d'un système d'auto-alimentation de la commande rapprochée d'un interrupteur de puissance ». *EPF*, 2004.
- [8] Radoslava MITOVA, Jean-Christophe CREBIER, Laurent AUBARD and Christian SCHAEFFER. « Gate Driver Supply of Power Switches without Galvanic Isolation ». *PID*, 2002.
- [9] PHILIPS. « 74Hc14 – Hex Inverting Schmitt Trigger ». *Documentation constructeur*, 1993.
- [10] International RECTIFIER. « Irf710 – Hexfet Power Mosfet ». *Documentation constructeur*, 1998.
- [11] International RECTIFIER. « Irf740 – Hexfet Power Mosfet ». *Documentation constructeur*, 1998.
- [12] National SEMICONDUCTOR. « Cd40106 – Hex Schmitt Trigger ». *Documentation constructeur*, 1988.
- [13] Agilent TECHNOLOGIES. « Hcpl22 Series – Very High CMR wide Vcc Logic Gate Optocouplers ». *Documentation constructeur*, 2001.
- [14] Guillaume VERNEAU. « *Optimisation géométrique de MOSFETs de puissance en vue d'intégrer l'alimentation de l'étage de commande* ». PhD thesis, Inpg, Leg, 2003.

Annexe A

Transfert d'énergie 4 Quadrants

La structure la plus simple pour modifier les transferts d'énergie dans une application domotique est une structure *hacheur série* 4 Quadrants : il faut 4 interrupteurs *MosFet*, un filtre d'entrée et un filtre de sortie (filtres non représentés). L'entrée étant typiquement le réseau domestique 230V efficace / 50 Hz, nous obtenons ainsi simplement un convertisseur AC/AC.

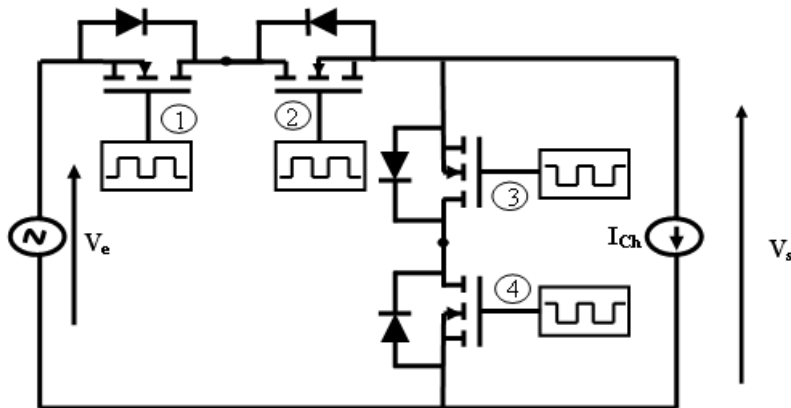
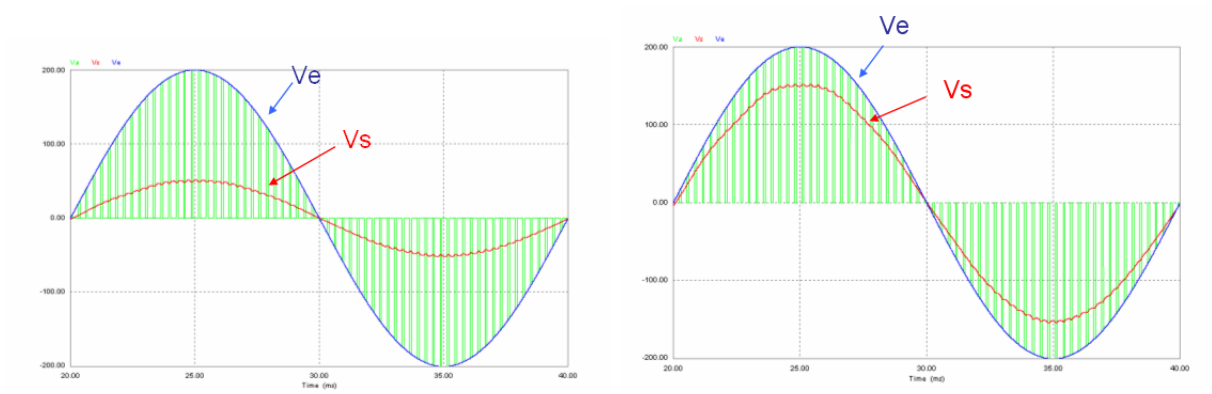


FIG. A.1 – Structure de convertisseur 4 Quadrants

Nous pouvons montrer alors qu'en modifiant le rapport cyclique α de commande des transistors, nous pouvons ajuster la valeur de la composante à 50 Hz de la tension de sortie. Nous obtenons ainsi un *gradateur* 50 Hz propre (très peu d'harmoniques de tension donc potentiellement peu d'harmoniques de courant).

Un frein relativement important à la mise en œuvre de ce système est qu'il nécessite 4 alimentations isolées afin de pouvoir piloter les 4 transistors nécessaires au bon fonctionnement du convertisseur. Nous voyons ainsi tout l'intérêt de proposer un circuit d'autoalimentation, ainsi que le besoin d'obtenir une autoalimentation fonctionnant lorsque le transistor associé est passant de façon permanente (transfert d'énergie maximal, $\alpha = 1$).

FIG. A.2 – Modification de la tension de sortie par action sur α

Annexe B

Fonctionnement de l'autoalimentation à transistors Mosfet

Nous allons détailler ici le fonctionnement de l'autoalimentation d'un transistor *MosFet*, réalisée par la mise en parallèle d'un régulateur impulsionnel de tension à base de *MosFet* (figure B.1).

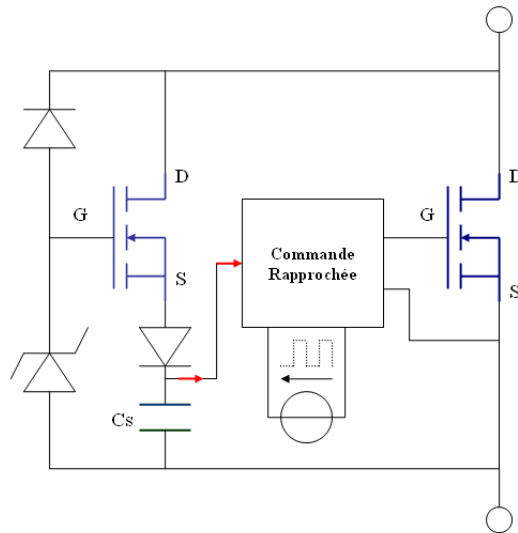


FIG. B.1 – Structure d'un transistor *MosFet* autoalimenté – Stockage d'énergie par régulation impulsionnelle

Supposons dans un premier temps le transistor principal (en trait foncé et à droite sur la figure B.1) à l'état bloqué. La diode de polarisation, connectée entre Grille et Drain du transistor auxiliaire, permet de générer un courant de fuite suffisant pour charger la grille du *MosFet* auxiliaire, et donc rentrer en régulation linéaire. Ce fonctionnement est valable tant qu'il n'y a aucune dynamique de commutation sur le transistor *MosFet* principal et permet le démarrage du système. La capacité de stockage reste chargée et régulée au niveau de la tension de la diode Zener (moins les seuils V_{th} du transistor auxiliaire et de la diode de blocage).

Si nous appliquons maintenant des ordres de découpage sur la grille du transistor principal, nous pouvons rentrer dans une phase de régulation impulsionnelle de la tension aux bornes de la capacité de stockage (figure B.2) et ne plus considérer la diode de polarisation.

Les capacités parasites permettent de charger la grille du transistor auxiliaire lors de variations de potentiels sur le transistor principal. Nous obtenons ainsi la mise en service de la régulation de tension, simplement lors de la présence de dV/dt , permettant alors de polariser la diode Zener et favoriser

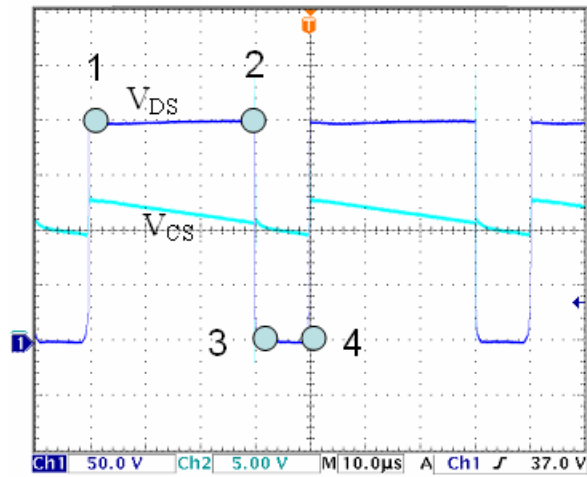


FIG. B.2 – Tensions V_{ds} du *MosFet* principal et V_{C_s} en découpage

son fonctionnement. Lorsqu'il n'y a plus de dV/dt , le transistor auxiliaire reste bloqué (annulation des courants parasites dus à des dV/dt) et la capacité de stockage va se décharger (consommation permanente de la commande rapprochée – notamment de l'optocoupleur).

Annexe C

Modification d'un modèle de simulation de Mosfet

C.1 Présentation du modèle

Le but ici n'est pas de redémontrer le modèle utilisé (voir [2] et [14]), mais simplement de rappeler le principe de ce modèle de transistor *MosFet*. Ce modèle est mis en œuvre de la façon suivante (voir figure 2.2) :

- Pour les capacités, l'idée est de les remplacer par une source de tension pilotée : exemple pour C_{gd} , nous mesurons le courant i_{gd} , nous calculons C_{gd} en fonction des 2 potentiels (le potentiel de source étant pris comme référence de potentiel), nous divisons ensuite C_{gd} par i_{gd} , et nous obtenons ainsi $\frac{dV_{gd}}{dt}$. Il suffit ensuite d'intégrer ce signal, pour piloter une source de tension commandée V_{gd} .
- Pour la source de courant, il suffit de calculer la valeur du courant de plateau (fonction de V_{gs} et V_{th}). Ensuite, il nous suffit de faire le lien avec le point origine, et essayer de modéliser la zone linéaire.
- Il reste à linéariser un modèle fortement non linéaire (plutôt continu par morceaux). Pour cela, la démarche utilisée est de multiplier chaque expression par une fonction permettant de rendre la fonction résultante continuellement dérivable sur le domaine de définition.

Sur ce dernier point, nous pouvons par exemple montrer que si une capacité s'exprime par $C = f_1(x)$ sur un intervalle $[a; b]$, et $C = f_2(x)$ sur $[b; c]$, nous pouvons trouver des fonctions $g_1(x)$ et $g_2(x)$ telles que la fonction $f(x) = f_1(x)*g_1(x)+f_2(x)*g_2(x)$ soit continue sur l'intervalle $[a; c]$ (voir figure C.1). Ces fonctions sont en réalité de type exponentielle (voir [2] pour plus de détails) et permettent de régler le compromis précision / non linéarité au point de discontinuité $x = b$. Nous pouvons ainsi rendre continu un modèle défini par morceaux sur des intervalles. Ceci est utilisé pour les capacités ayant différentes expressions selon la phase de commutation dans laquelle nous nous trouvons. Le choix des constantes de raccordement des exponentielles permet de faire un compromis entre continuité (exponentielles *douces*) et précision du modèle (exponentielles *fortement variables*), sachant que dans les simulateurs, nous avons besoin d'un modèle le plus "linéaire" possible (sans forte discontinuité), il faut donc adapter ces constantes de la meilleure façon possible pour avoir une précision assez bonne dans les phases de liaison entre les morceaux de définition des fonctions $f_1(x)$ et $f_2(x)$.

Ce modèle a été utilisé pour des simulateurs tels que Pspice, Matlab ou encore Mathcad. L'idée de départ était d'implémenter ce modèle dans un logiciel permettant de créer une "boîte" Transistor *MosFet*, utilisable quelle que soit la structure du circuit annexe. La réalisation déjà effectuée sous Pspice présentait cette fonctionnalité, mais elle présentait quelques problèmes de convergence, dont nous avons voulu nous affranchir via une implémentation dans le logiciel Psim. En effet, le but de ce modèle est de pouvoir être intégré dans des structures plus complexes (convertisseurs statiques, dispositifs

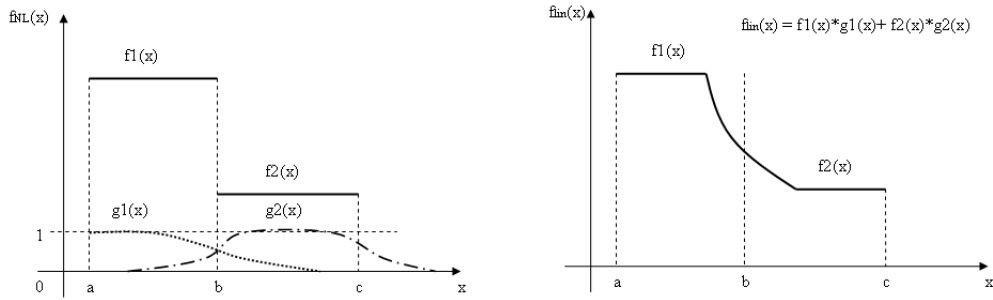
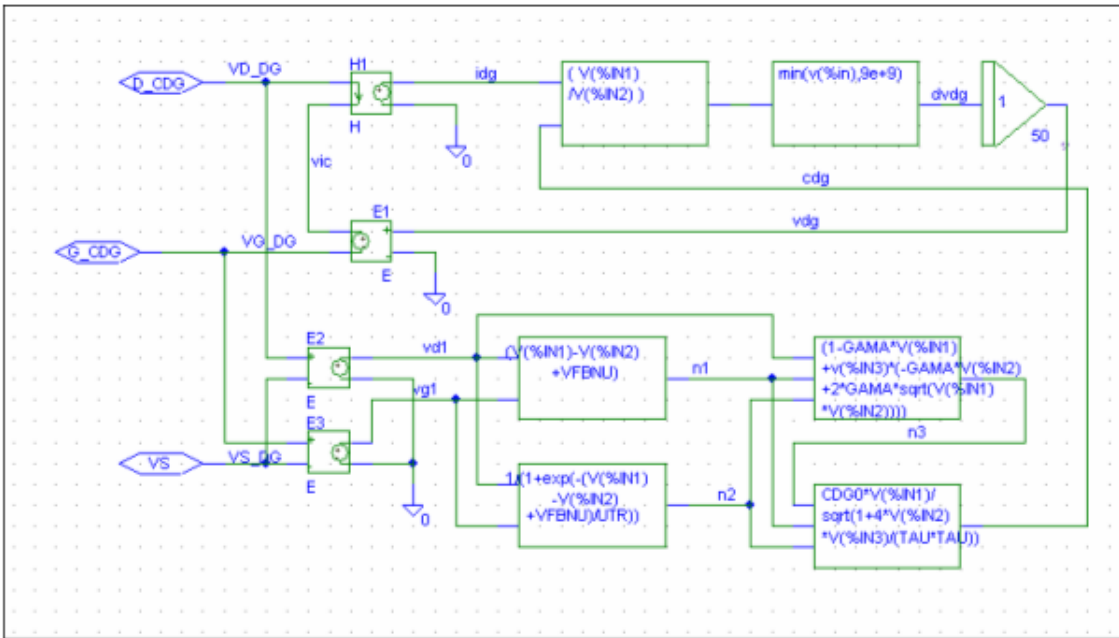


FIG. C.1 – Principe de linéarisation : fonction continue par morceaux (à gauche) et linéarisée (à droite)

d'électronique de puissance, etc...), afin de pouvoir simuler le plus fidèlement possible les phénomènes mis en jeu dans un circuit d'autoalimentation.

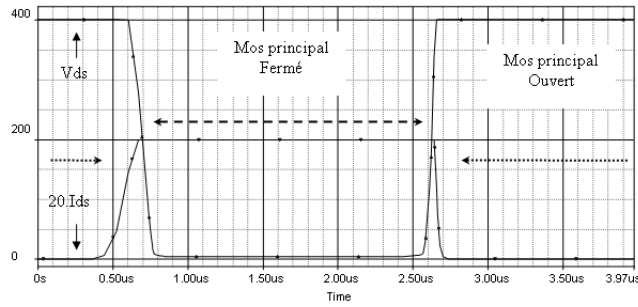
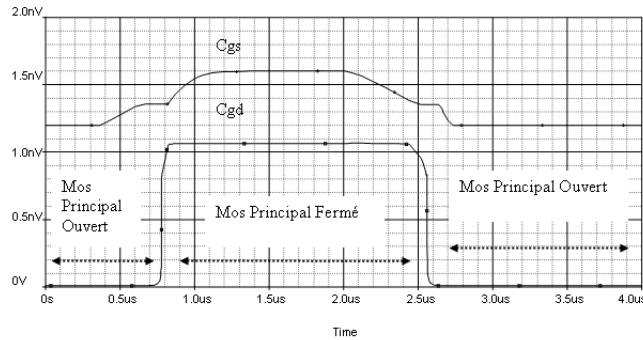
FIG. C.2 – Modèle de la capacité C_{gd} utilisé dans Pspice

Nous voyons ainsi les 3 différents points que nous avons présenté sur ce modèle de *MosFet* : pour la capacité C_{gd} , représentée sur la figure C.2, la partie supérieure permet le calcul de la source de tension V_{gd} , donnée par $V_{gd} = 1/C_{gd} \int i_{gd} dt$. La partie inférieure permet le calcul de la capacité C_{gd} à partir des 2 potentiels.

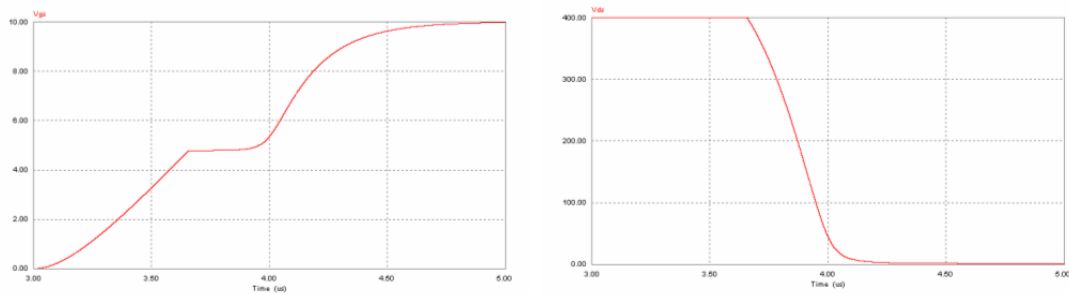
Si nous nous intéressons à l'évolution des capacités C_{gd} et C_{gs} lors d'une phase de commutation (V_{gs} passe de 0 à 10V, V_{ds} de 400V à 4.5V et I_{ds} de 0A à 10A), nous pouvons retrouver des valeurs proches de celles données par la documentation constructeur : Nous pouvons voir la phase dynamique considérée sur les grandeurs électriques du *MosFet* sur la figure C.3, et l'évolution des tensions représentatives des valeurs instantanées des capacités C_{gs} et C_{gd} sur la figure C.4.

C.2 Implémentation du modèle sous Psim

La démarche est identique à celle de la mise en oeuvre sous Pspice : il suffit de remplacer les capacités du *MosFet* par des sources de tension commandées et une source de courant I_{ds} , pilotées par

FIG. C.3 – Cycle d'ouverture / Fermeture d'un *MosFet* : évolution de V_{ds} et $20.I_{ds}$ FIG. C.4 – Évolution des tensions, images des capacités C_{gs} et C_{gd} lors de la phase de fermeture - ouverture considérée

les 2 potentiels du transistor. Un des problèmes est que le pas de calcul utilisé dans Psim reste fixe, tandis que Pspice ajuste le pas de calcul en fonction des variations des grandeurs entre 2 pas de calculs. Le modèle utilisé sous Psim, donne des résultats proche de celui implémenté sous Pspice, si on modélise simplement I_{ds} et C_{gs} avec un pas de calcul relativement faible (mais constant sur toute la fenêtre temporelle d'étude).

FIG. C.5 – Fermeture d'un transistor *MosFet* sous Psim – A gauche : V_{gs} et à droite : V_{ds}

Malgré une utilisation de cette implémentation sous Psim relativement limitée, le travail effectué a permis de faire apparaître certaines limitations du modèle, principalement sur le comportement à l'état passant. En effet, nous avons modélisé la source de courant par l'équation suivante, lorsque $V_{gs} > V_{th}$:

$$I_{ds} = I_{dssat} \cdot \tanh\left(\frac{V_{ds}}{k_1}\right) \text{ Avec } I_{dssat} = k_2 (V_{gs} - V_{th})^M \quad (\text{C.1})$$

Dans le modèle, la partie \tanh permet de faire le lien entre l'origine et le courant de saturation défini par I_{dssat} , généralement très supérieur au courant nominal d'utilisation. A l'état passant du transistor, la tension V_{ds} est relativement faible, d'autant plus que le courant I_{dssat} est élevé. Si nous

faisons le développement de Taylor de la fonction \tanh autour de 0, limité au premier ordre, nous pouvons alors écrire :

$$I_{ds} = I_{dssat} \frac{V_{ds}}{k_1} \quad (\text{C.2})$$

Le courant I_{ds} étant imposé par la charge, la tension V_{ds} sera alors $V_{ds} = k_1 I_{ds} / I_{dssat}$. La résistance à l'état passant est alors : $R_{ds} = k_1 / I_{dssat}$. Nous voyons ici quelques limites de ce modèle à l'état passant :

- la source I_{dssat} est ajustée sur les zones de plateaux, et la constante k_1 permet de favoriser la convergence du calcul. Nous n'avons donc aucun paramètre indépendant pour ajuster la résistance à l'état passant,
- la valeur de R_{ds} dépend alors de la valeur de I_{dssat} . Or, pour un calibre en tension et un courant I_{dssat} suffisamment importants, la résistance à l'état passant du *MosFet* est à peu près constante et est égale à la résistance de la zone de tenue en tension (zone appelée couramment R_ν).

Ces remarques faites, nous avons pu améliorer le comportement du modèle à l'état passant, en créant un paramètre supplémentaire permettant de prendre en compte la résistance de la zone ν . Cette modification a été implémentée simplement dans Pspice afin d'utiliser le modèle complet et l'avantage du pas de calcul variable dans Pspice : il n'est plus nécessaire d'avoir un pas très faible dans toute la fenêtre, Pspice adapte le pas de calcul selon l'évolution dynamique des grandeurs. Nous gagnons ainsi fortement sur les tailles numériques des fichiers de simulation.

C.3 Modification de l'existant sous Pspice

L'idée de base de la modification de l'état passant est de modéliser la zone linéaire par une pente constante, puis de coupler cette pente au plateau de saturation. On peut ainsi créer 2 paramètres : un paramètre de liaison de la zone linéaire à la zone de saturation (appelé k_1) et la résistance R_{ds} . Pour réaliser ceci, il suffit de modéliser la source de courant par l'équation suivante :

$$I_{ds} = I_{dssat} \cdot \tanh \left(\frac{V_{ds} - R_{ds} I_{ds}}{k_1} \right) \quad (\text{C.3})$$

Après un développement au premier ordre, nous obtenons ainsi :

$$k_1 \frac{I_{ds}}{I_{dssat}} = V_{ds} - R_{ds} I_{ds} \quad (\text{C.4})$$

Or, pour limiter l'influence de la linéarisation de la fonction I_{ds} , nous pouvons montrer que k_1 doit être le plus faible possible. Nous obtenons alors, qu'à l'état passant, le premier terme de l'équation est nul, donc $V_{ds} - R_{ds} I_{ds} = 0$. (nous rappelons que I_{dssat} est en général relativement grand devant I_{ds} afin d'avoir un bon état passant)

Nous avons ainsi modélisé de façon *réaliste* la zone linéaire de la source I_{ds} . Cette modification est d'autant plus intéressante, que nous pouvons ensuite faire varier la résistance R_{ds} en fonction de différents paramètres, tels que le courant I_{ds} , la tension V_{ds} , la température, ou tout autre paramètre (prise en compte de la résistance du canal par exemple).

Sur la figure C.6 est représentée cette modélisation.

Nous pouvons alors comparer cette modélisation avec la source de courant du transistor *IRF710* (par exemple), une fois adaptés tous les paramètres du modèle par identification (voir aussi la dernière partie de ce chapitre).

Les 2 courbes sur la figure C.7 semblent relativement proches, aussi bien sur les zones linéaires, que sur les plateaux de saturation.

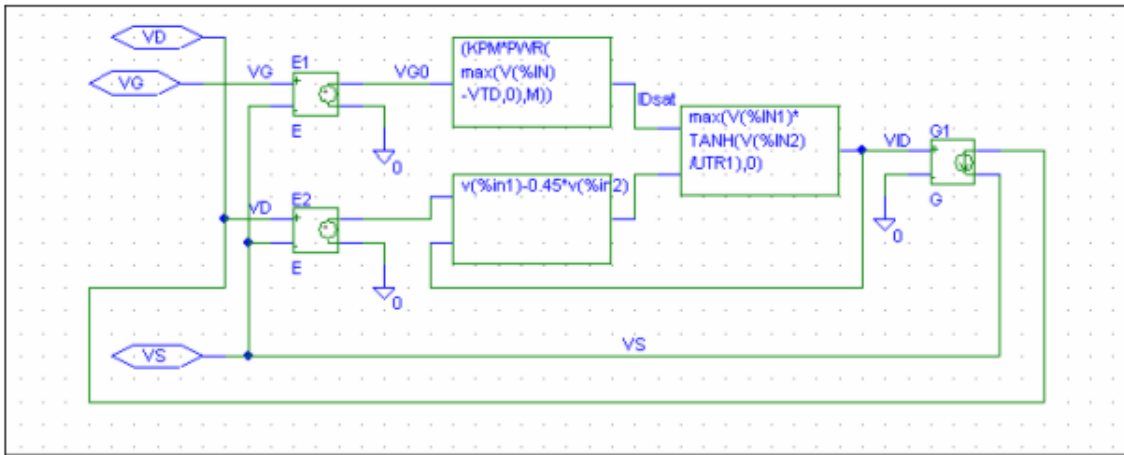


FIG. C.6 – Modification de la source de courant I_{ds}

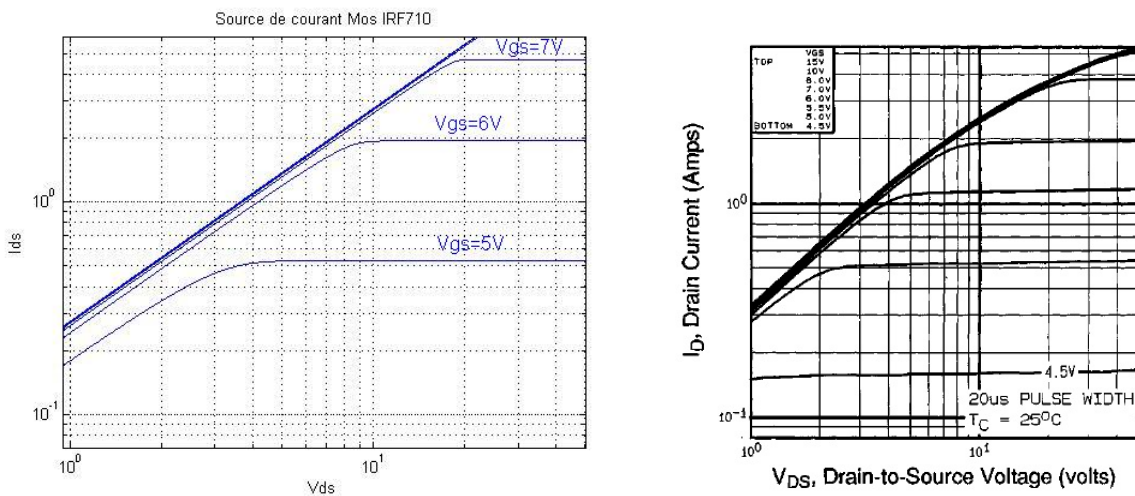


FIG. C.7 – Comparaison modèle / documentation constructeur pour la source I_{ds} d'un *IRF710*

Nous pouvons vérifier que le fonctionnement statique, d'un *IRF740* par exemple, est maintenant proche de son comportement expérimental : sur 2 essais à $I_{ds} = 10A$ et $I_{ds} = 2A$, pour un V_{gs} de $10V$, nous devons trouver environ $V_{ds} = 5.5V$ et $0.9V$, respectivement. La modélisation semble vérifiée, ce que montre la figure C.8.

C.4 Conclusion

Ce modèle est très intéressant car il retranscrit de la façon la plus fidèle possible, les phénomènes mis en jeu lors de la commutation de transistor *MosFet* (voir [2]). La modification de l'état passant permet en plus d'ouvrir un champ un peu plus important de ce modèle, tel que la prise en compte de la modification de la zone de tenue en tension en fonction de la température, par exemple. On peut aussi, de façon relativement précise, estimer les pertes par commutation, ainsi que celles par conduction, afin de déterminer les caractéristiques énergétiques de différents transistors. Cependant, ce modèle présente le défaut d'être fortement non linéaire, et ce malgré les efforts de linéarisation, et présente alors quelques problèmes de convergence difficiles à éliminer.

Il ne faut pas perdre de vue que pour nos travaux, ce modèle doit être un outil et non pas la matière d'oeuvre. Nous avons alors comparé des commutations avec ce modèle modifié, avec des commutations issues du modèle Pspice. Les résultats du modèle de *MosFet* de Pspice étant relativement proches de

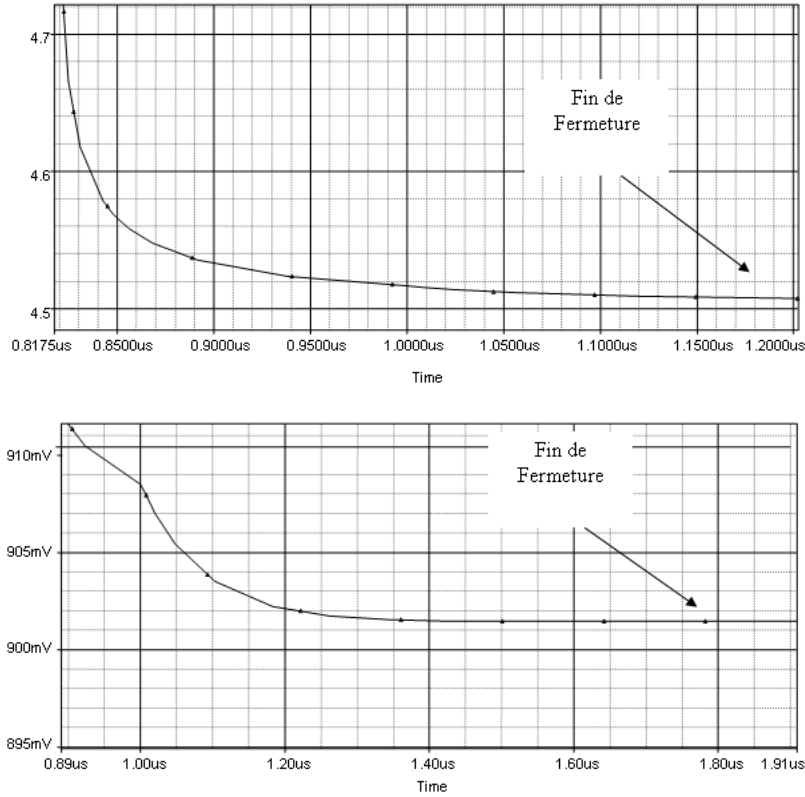


FIG. C.8 – Chute de tension V_{ds} pour un *IRF740* à l'état passant – (fin de commutation)

ceux avec le modèle [2], le modèle Pspice a été utilisé tout au long des travaux d'améliorations de l'auto-alimentation. Dans la structure auto-alimentée, les différences majeures se trouvent sur les dynamiques de V_{ds} , des courants I_{ds} et sur les phases de plateaux de V_{gs} . Cependant, les dynamiques sur V_{gs} et la phase de recharge de la capacité de stockage de l'autoalimentation sont relativement proches, et le modèle Pspice semble suffisant pour l'amélioration du circuit d'autoalimentation.

C.5 Application sur 2 transistors Mosfets

Nous avons identifié les paramètres de ce modèle pour les transistors IRF710 [10] et IRF740 [11]. Afin de garder une trace de cette identification, nous proposons ici les valeurs liées au modèle :

$$I_{ds} = I_{dssat} \cdot \tanh\left(\frac{V_{ds} - R_{ds}I_{ds}}{k_1}\right) \text{ Avec } I_{dssat} = k_2 (V_{gs} - V_{th})^M \quad (\text{C.5})$$

C.5 – a IRF710

- $M = 2.8$,
- $V_{th} = 3.3$,
- $k_2 = 0.12$,
- $R_{ds} = 3.6$,
- $k_1 = 0.0096$.

Ce qui nous donne alors :

$$I_{ds} = I_{dssat} \cdot \tanh\left(\frac{V_{ds} - 3.6I_{ds}}{0.0096}\right) \text{ Avec } I_{dssat} = 0.12 (V_{gs} - 3.3)^{2.8} \quad (\text{C.6})$$

C.5 – b IRF740

- $M = 2.65$,

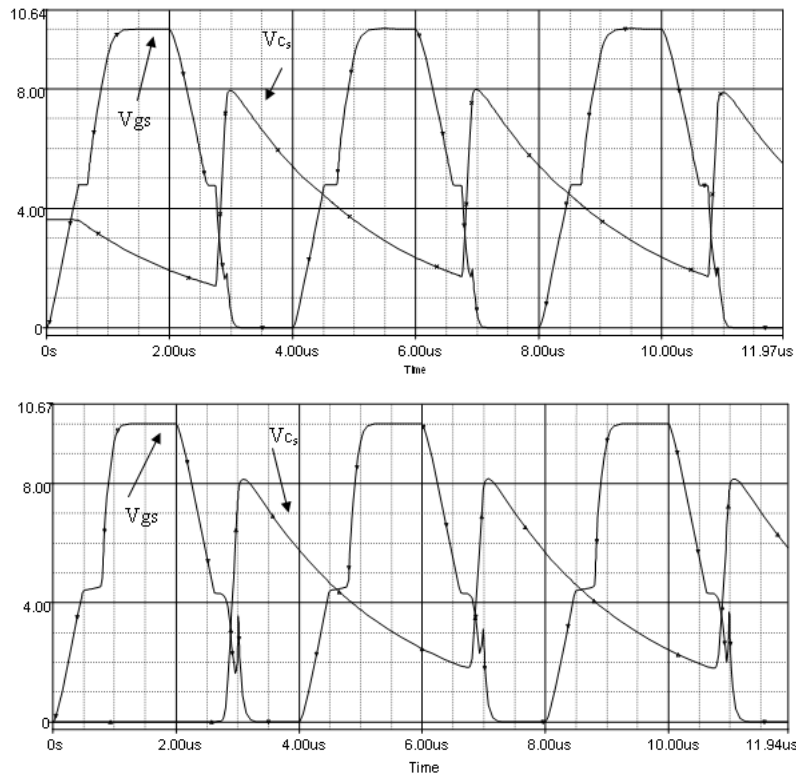


FIG. C.9 – Comparaison des modèles : V_{gs} et V_{C_s}

- $V_{th} = 3.5$,
- $k_2 = 0.92$,
- $R_{ds} = 0.55$,
- $k_1 = 0.01$.

Ce qui nous donne alors :

$$I_{ds} = I_{dssat} \cdot \tanh\left(\frac{V_{ds} - 0.55I_{ds}}{0.01}\right) \text{ Avec } I_{dssat} = 0.92 (V_{gs} - 3.5)^{2.65} \quad (C.7)$$

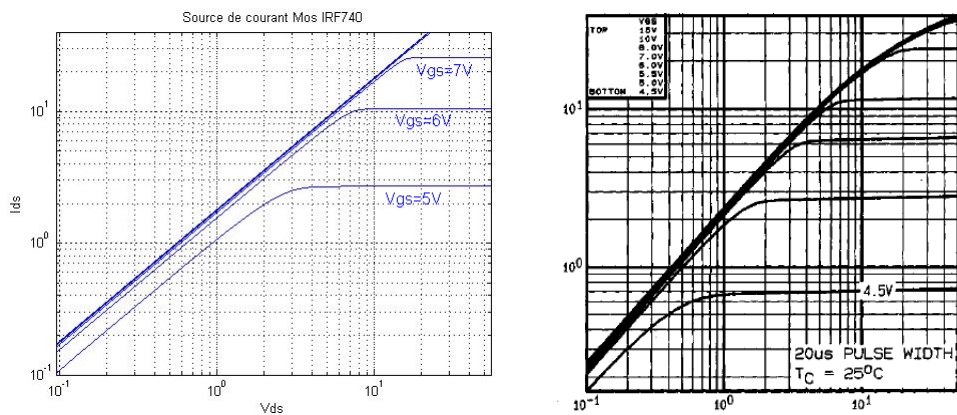


FIG. C.10 – Comparaison modèle / documentation constructeur pour la source I_{ds} d'un *IRF740*

Annexe D

Calcul des *pertes* dans un fonctionnement statique

D.1 Méthode approchée

Nous étudions, dans la structure du hacheur série, le *bloc transistor*, représenté par le transistor *MosFet* principal autoalimenté, avec sa commande permettant un fonctionnement statique (trigger + circuit de décharge de grille) – voir figure D.1.

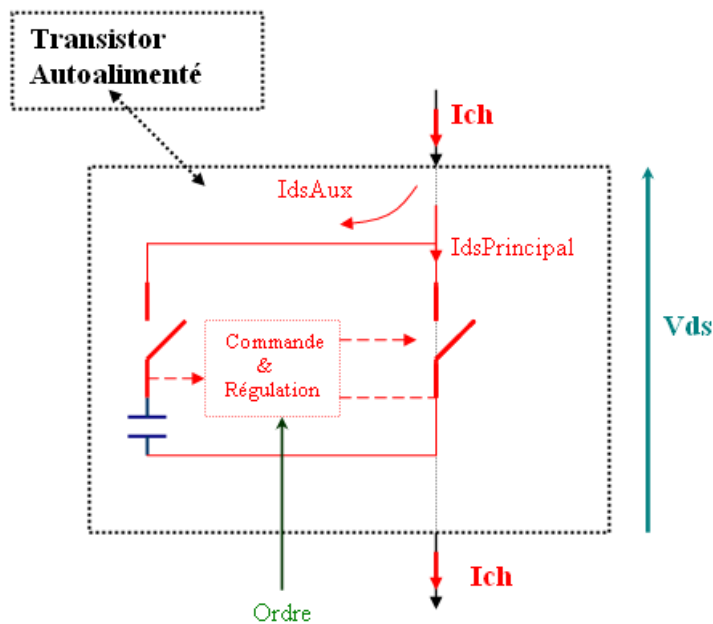


FIG. D.1 – Élément de base pour le calcul des pertes lors des phases de réouverture dans un *MosFet* autoalimenté fonctionnant en statique

Comme vu précédemment, pendant les phases de réouvertures du transistor, les dynamiques sur les courants I_{ds} des transistors et de la tension V_{ds} (du transistor principal) sont donnés par la figure suivante D.2.

Sur la figure D.2, nous voyons, comme il a été présenté dans le cœur du rapport, que la somme des courants du transistor auxiliaire et du transistor principal reste constante et égale au courant de charge I_{ch} . Nous pouvons alors définir les pertes approchées du système, dues aux phases de réouvertures du transistor principal, permettant le fonctionnement statique. Pour cela, nous pouvons faire simplement le produit de la tension V_{ds} aux bornes du transistor principal, avec le courant parcourant le *bloc transistor* (courant constant défini par la charge du convertisseur). Pour obtenir une valeur approchée de

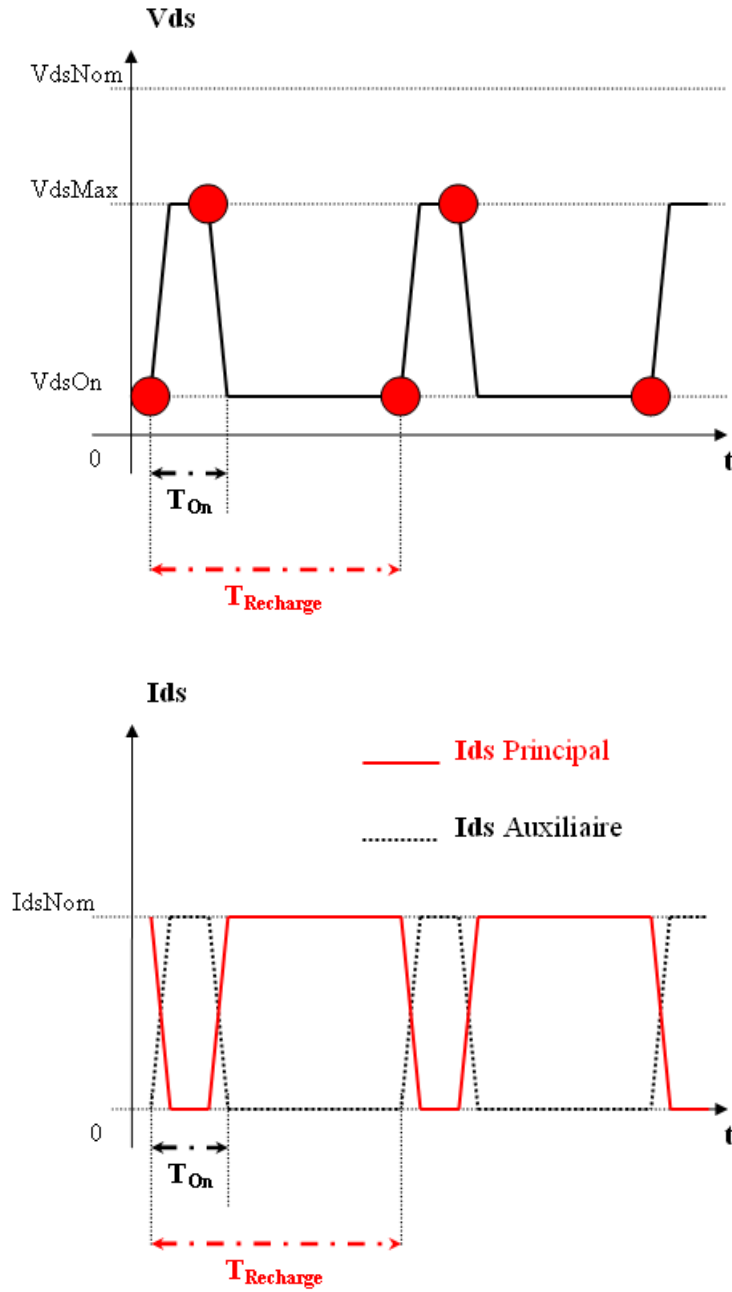


FIG. D.2 – Grandeurs électriques aux bornes du transistor autoalimenté en vu du calcul des pertes dues aux phases de réouvertures

l'énergie mise en jeu pendant une phase de recharge, il suffit d'approximer la remontée de V_{ds} par un carré, de largeur t_{on} et d'amplitude V_{dsMax} ; en faisant ainsi $W_{recharge} = V_{dsMax} I_{ch} t_{on}$, on obtient le coût énergétique approché de la phase de recharge.

Pour arriver à la puissance moyenne due aux phases de recharge, il suffit ensuite de diviser par la période de recharge $T_{recharge}$, on obtient alors :

$$P_{recharge} = V_{dsMax} I_{ch} \frac{t_{on}}{T_{recharge}} \quad (D.1)$$

D.2 Méthode fine

Pour affiner la valeur de la puissance estimée plus haut, nous pouvons mesurer les 2 grandeurs caractéristiques de chaque transistor *MosFet* (courant I_{ds} et tension V_{ds}). Nous pouvons alors mesurer les pertes dans chaque transistor *MosFet*.

La phase de recharge est zoomée sur la figure D.3.

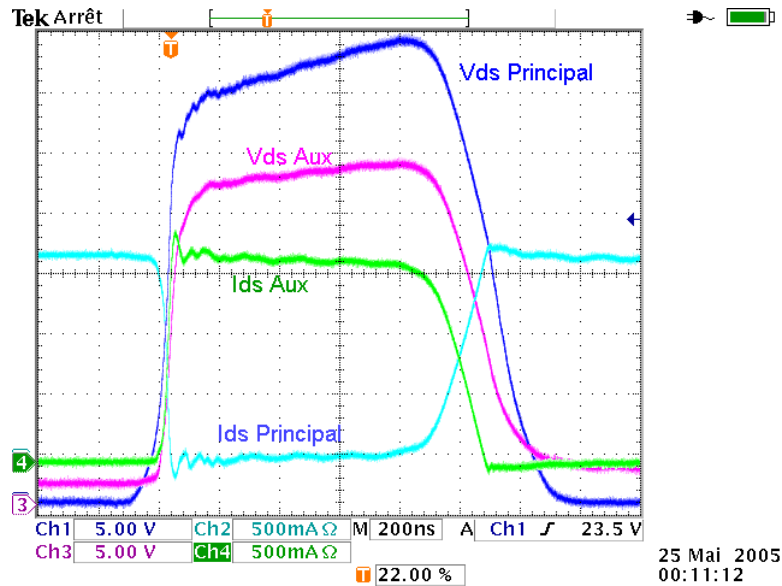


FIG. D.3 – Évolution des grandeurs des 2 transistors *MosFet* lors d'une phase de recharge, dans un fonctionnement statique ON permanent sur le transistor principal

Nous pouvons alors nous intéresser à la puissance mise en jeu dans le transistor principal (figure D.4) et auxiliaire (figure D.5) – Les 2 courbes étant graduées en échantillons et non en secondes, car nous utilisons ces courbes pour faire des calculs en discret (moyenne discrète par exemple). Pour information, $2\mu s$ correspond à 10000 échantillons.

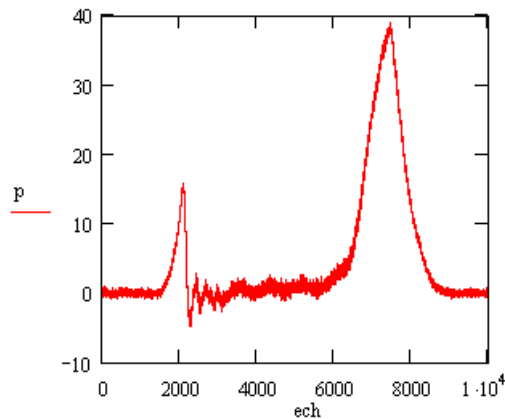


FIG. D.4 – Puissance instantanée dans le *MosFet* principal pendant une phase de recharge de la capacité de stockage

Nous calculons ainsi (équation D.2) les pertes sur le transistor principal, en ayant auparavant identifié la période de recharge de $300\mu s$ (donc 1500000 échantillons).

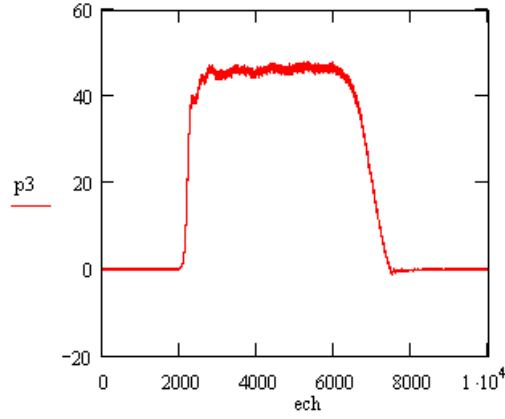


FIG. D.5 – Puissance instantanée dans le *MosFet* auxiliaire pendant une phase de recharge de la capacité de stockage

$$P_{Tprincipal} = \frac{1}{1500000} \cdot \sum_{i=1100}^{9850} p_i = 31mW \quad (D.2)$$

La même équation appliquée à la puissance instantanée dans le transistor auxiliaire nous donne $P_{Tauxiliaire} = 143mW$. Pour calculer le surcoût énergétique du point de vue thermique, il suffit de calculer (nous rappelons que les transistors auxiliaire et principal seront intégrés sur le même substrat, donc l'ajout de puissance thermique est la somme des 2 puissances supplémentaires) :

$$\eta_{Thermique} = \frac{P_{Tauxiliaire} + P_{Tprincipal}}{P_{conduction}} = \frac{0.174}{1.408} = 0.124 \quad (D.3)$$

Il nous faut maintenant estimer la puissance utile de la phase de recharge : cette puissance *utile* comprend aussi la consommation du circuit de mesure de tension aux bornes de la capacité de stockage C_s , ainsi que la régulation de la tension d'alimentation du trigger (ce qui représente donc a priori des *pertes*).

Il existe 2 méthodes pour calculer l'énergie stockée dans la capacité C_s :

- Calcul de l'énergie stockée dans la capacité, puis de la puissance correspondante,
- Modèle moyen $P_{capa} = i_{conso} \cdot \langle V_{capa} \rangle$.

Les 2 méthodes donnent le même résultat :

$$P_{capa} = \frac{1}{2} \cdot 330nF \cdot (9.8^2 - 5^2) \cdot \frac{1}{300\mu s} = 39mW \quad (D.4)$$

Nous pouvons alors calculer le rapport entre la puissance utile (stockage d'énergie dans la capacité et *pertes* dues aux consommations des circuits supplémentaires) et la puissance totale mise en jeu dans les phases de recharges :

$$\eta_{Regulation} = \frac{P_{capa}}{P_{Tauxiliaire} + P_{Tprincipal}} = \frac{39}{174} = 0.224 \quad (D.5)$$

Ces 2 rapports $\eta_{Thermique}$ et $\eta_{Regulation}$ semblent nous conforter dans la viabilité du dispositif d'autoalimentation et de son évolution statique.

Annexe E

Compléments sur l'ajustement de la résistance de décharge de grille du Mosfet principal

E.1 Présentation

Il nous a paru intéressant de démontrer ici plus en détail l'influence de la résistance de tirage vers 0V de la grille du *MosFet* principal lors des phases de recharge de la capacité de stockage C_s ; dans les manipulations et simulations, les niveaux en courant et tension utilisés étaient relativement *faibles* c'est à dire jusqu'à 100V pour la source d'entrée et un courant maximum de 3A. Sur ces points de fonctionnements, nous avons joué sur la valeur de la résistance de décharge de grille afin de garantir une remontée en tension inférieure à la source d'alimentation.

Dans les résultats présentés au chapitre 3, la totalité du courant de charge s'établissait dans le transistor auxiliaire ; ceci n'est qu'une particularité du circuit proposé. Si le point de fonctionnement est de plus forte puissance, nous obtenons alors une ouverture *partielle* du transistor principal, toujours parcouru par un courant lors des phases de recharge de la capacité de stockage C_s . Afin d'illustrer cette particularité, ainsi que l'influence précise de la résistance de décharge de grille, nous allons présenter l'évolution des grandeurs significatives dans les *MosFets* pour 2 valeurs différentes de résistance de décharge de grille. Les résultats présentés dans ce chapitre sont issus intégralement de simulation Pspice, mais les dernières manipulations semblent corroborer les tendances présentées.

Dans les 2 cas, la source est continue de valeur 400V et la charge impose un courant de 4A. La capacité de stockage est de 100nF et la résistance de charge de grille est de 10 Ω .

E.2 Résistance de décharge *faible*

Nous choisissons une résistance de 100 Ω pour la résistance de décharge de grille. Pour cette valeur, la remontée de tension lors de la recharge s'élève à 145 V environ (voir figure E.1).

Il est maintenant intéressant de visualiser les courants Drain-Source du *MosFet* principal et auxiliaire (voir figure E.2) : nous voyons bien que la somme des 2 courants reste constante et égale au courant de charge (ici 4A), et que le courant maximal dans le transistor auxiliaire est inférieur au courant imposé par la charge.

Cette remarque est importante, car cela permet de bien justifier la démarche présentée dans le cœur du mémoire : le transistor *MosFet* principal n'a pas besoin de s'ouvrir *complètement* si le niveau de tension et de courant sont suffisants. Il se peut que le *MosFet* principal ne laisse plus passer de courant pendant la phase de recharge, mais dans tous les cas, la tension à ses bornes ne doit pas remonter à la tension d'alimentation.

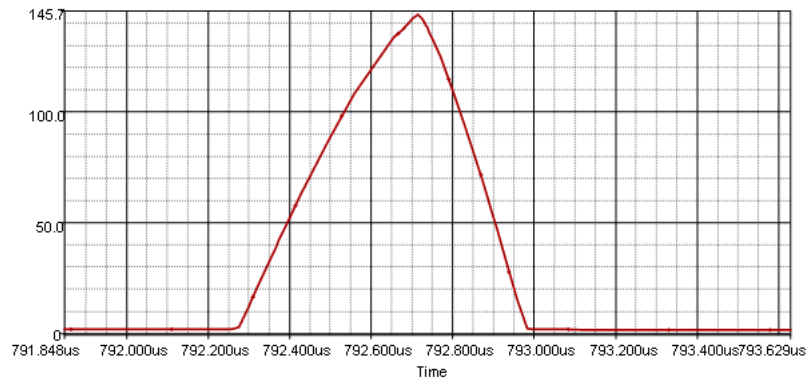


FIG. E.1 – Zoom sur V_{ds} lors de la phase de recharge de la capacité de stockage, dans un fonctionnement statique ON

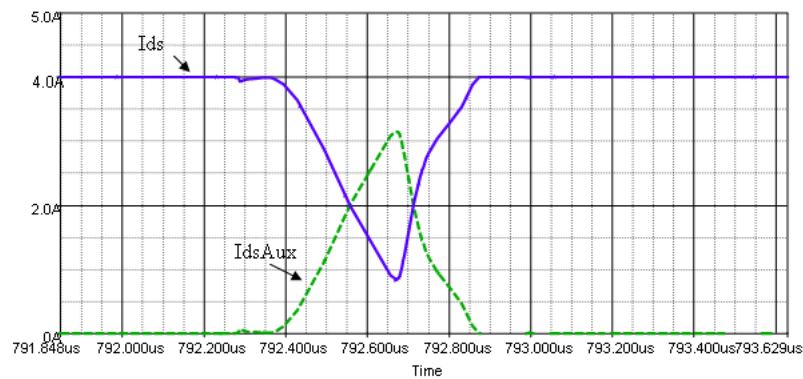


FIG. E.2 – Zoom sur I_{ds} du *MosFet* principal et auxiliaire lors de la phase de recharge de la capacité de stockage

Pour justifier l'évolution du courant dans le *MosFet* principal nous pouvons visualiser la tension V_{gs} à ses bornes (figure E.3).

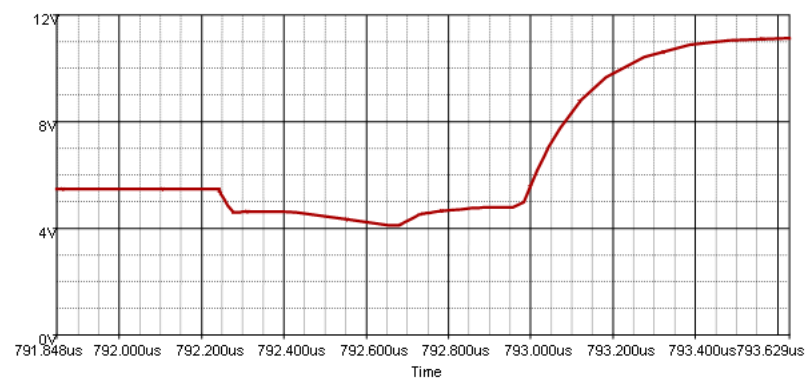


FIG. E.3 – Zoom sur V_{gs} du *MosFet* principal lors de la phase de recharge de la capacité de stockage

E.3 Résistance de décharge *importante*

Nous mettons maintenant une résistance de décharge de 200 Ω . Dans ce cas là, la grille du *MosFet* principal est donc tirée plus lentement vers 0, nous nous attendons à trouver une remontée plus faible de V_{ds} pendant la phase de recharge. De plus, nous devons aussi trouver un courant de recharge infé-

rieur (étant donné que V_{gs} sera tiré plus faiblement vers 0, donc le courant I_{ds} du *MosFet* principal ne diminuera que faiblement).

En effet, nous trouvons bien que la tension V_{ds} ne remonte plus qu'à 110V (voir figure E.4), ainsi qu'un courant I_{ds} dans l'auxiliaire plus faible (voir figure E.5).

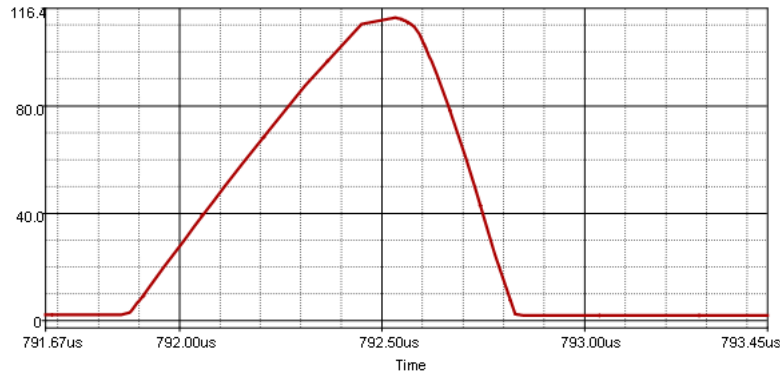


FIG. E.4 – Zoom sur V_{ds} du *MosFet* principal lors de la phase de recharge de la capacité de stockage

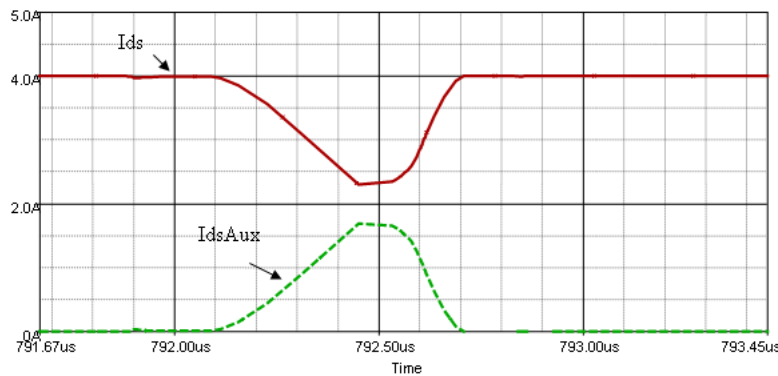


FIG. E.5 – Zoom sur I_{ds} du *MosFet* principal et auxiliaire lors de la phase de recharge de la capacité de stockage

De même, la résistance étant plus importante, la grille du *MosFet* principal ne sort que faiblement de sa phase de plateau (voir E.6), ce qui explique bien le fait que le courant ne chute que faiblement par rapport à une résistance de décharge de grille plus faible.

Cependant, il suffit de regarder l'échelle des temps sur les 2 essais, et nous pouvons nous apercevoir que si la résistance de grille est plus grande, la phase de recharge dure plus longtemps, ce qui est logique car le courant de recharge de la capacité de stockage est plus faible.

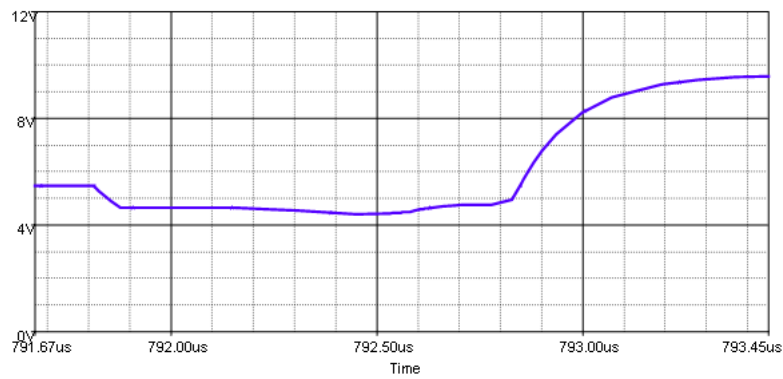


FIG. E.6 – Zoom sur V_{gs} du *MosFet* principal lors de la phase de recharge de la capacité de stockage

E.4 Conclusion

Il peut être intéressant de comparer les 2 résultats présentés sur une courbe d'évolution du point de fonctionnement du *MosFet* principal en courant I_{ds} et tension V_{ds} (voir courbe E.7).

Nous pouvons ainsi tirer la conclusion suivante ; si la résistance de décharge de grille augmente, alors :

- la remontée de tension V_{ds} sur le *MosFet* principal est plus faible (augmentation du rendement global),
- le courant de recharge de la capacité de stockage est plus faible,
- le temps de recharge est alors plus important (baisse du rendement global),
- les pertes par *commutations* sur le *MosFet* principal seront plus importantes.

Cette remarque justifie le fait qu'il existe alors un optimum sur la résistance de décharge de grille permettant de maximiser le rendement de la phase de recharge.

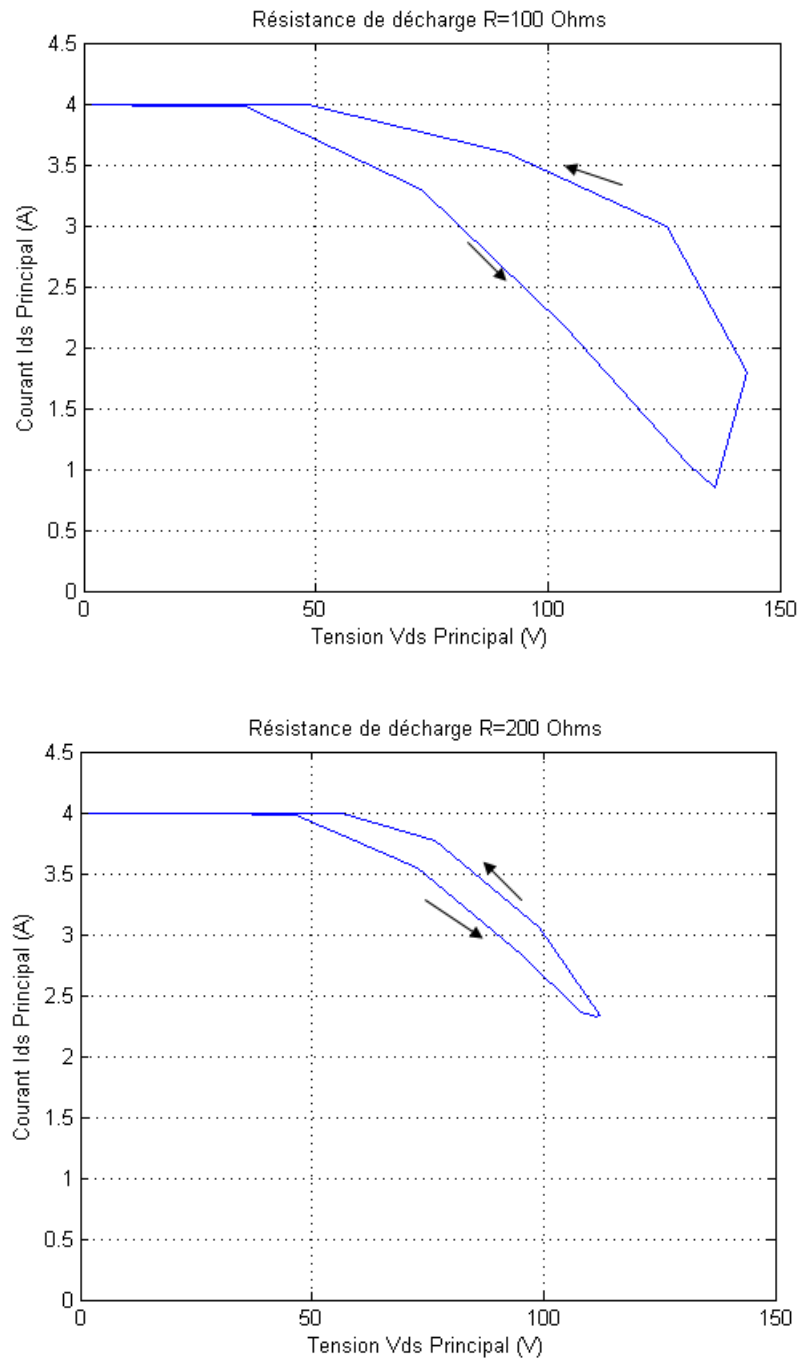


FIG. E.7 – Évolution du point de fonctionnement (I_{ds} , V_{ds}) pour le *MosFet* principal lors des phases de recharge, pour 2 valeurs de résistance de grille

Annexe F

Présentation d'un circuit à trigger de Schmitt – *hystérésis*

F.1 Descriptif de fonctionnement

Le circuit présenté sur la figure F.1 permet de réaliser, en composants discrets, une porte logique *OUI* à hystérésis. Cette structure est relativement simple, et semble compatible avec une intégration monolithique (2 transistors NPN, ainsi que 3 résistances). Comme nous allons le voir, ce circuit présente l'intérêt d'avoir les 2 seuils d'hystérésis réglables, et ce de façon indépendante.

Nous allons tout d'abord supposer que la base du transistor T_1 est reliée à la masse (ordre de commande logique "0"). Dans ce cas, le potentiel de base du second transistor V_{b_2} devient supérieur au seuil de saturation (pont diviseur de tension). Le transistor T_2 est donc fortement saturé, et la tension de sortie est alors $V_{out} \approx V_e$. On pose alors $V_e = U_0 = V_{b_2} - V_{be0} = \frac{R_e E}{R_e + R_{c_2}}$. Le potentiel de base de T_2 est alors $V_{b_2} = V_e + V_{be0}$.

Nous restons dans cet état tant que le potentiel de base du premier transistor T_1 ne permet pas de le saturer, c'est à dire d'atteindre $U_0 + V_{be0}$. Si les 2 transistors T_1 et T_2 sont identiques, alors la limite pour le changement d'état est $V_{b_1} = U_0 + V_{be0}$.

Supposons maintenant que le transistor T_1 est saturé (ordre de commande logique "1"). Pour cela, la tension V_{b_1} doit être supérieure au seuil $U_0 + V_{be0}$. Dans ce cas, le potentiel V_{c_1} diminue, donc le potentiel V_{b_2} diminue aussi. La tension de sortie du trigger est alors de $V_{out} = E$, car le potentiel V_{b_2} reste inférieur à $V_e + V_{be0}$. L'hystérésis est créé par le potentiel V_e qui passe ainsi de U_0

$$\text{à } U_1 = V_{b_2} - V_{be0} = \frac{E + V_{be0} \frac{R_{c_2}}{R_e}}{1 + \frac{R_{c_1}}{R_e} + \frac{R_{c_1} + R_1}{R_2}} - V_{be0}.$$

F.2 Limitations

La tension de sortie correspondant à une entrée logique "1" n'est pas réellement égale à un zéro logique. Nous ne pouvons donc plus utiliser le même circuit de décharge de grille qui a été utilisé avec une porte de type 74HC14 basé sur un tirage vers 0 par un transistor bipolaire NPN. En effet, si les 2 états de la sortie du trigger sont, par exemple, 2.5V (état bas) et 5V (état haut), il semble relativement difficile d'utiliser cette sortie pour commander un bipolaire. Cependant une solution consisterait à utiliser un transistor de type *MosFet* possédant un seuil V_{th} supérieur à la tension de sortie du trigger à l'état bas (2.5V), tout en restant inférieur à la tension de sortie à l'état haut (5V). Nous pouvons prendre alors $V_{out}^- < V_{th} < V_{out}^+$

La seconde limitation de ce système vient de la dépendance des seuils de basculement avec la tension d'alimentation du trigger. Nous avons alors encore besoin de l'étage de régulation de la tension

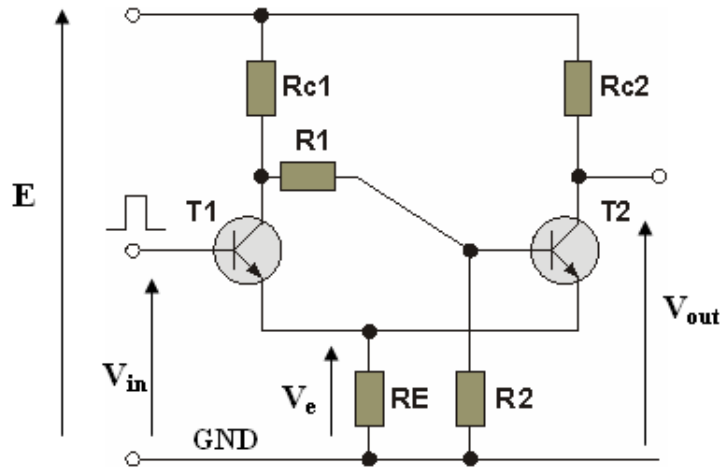


FIG. F.1 – Trigger de Schmitt à transistors NPN

d'alimentation (par exemple à 5V comme nous l'avons fait avec le circuit 74HC14). Cette régulation de tension n'est pas très bonne sur le plan énergétique, même si elle est relativement simple. Comme présenté dans le chapitre [Perspectives d'évolutions], cette partie reste à approfondir.

F.3 Dimensionnement en vue de l'application

Nous supposons l'alimentation du circuit trigger *régulée* à $E = 5V$. Nous fixons aussi un gain de 0.25 pour la mesure de tension capacité. Nous voulons alors des seuils d'hystérésis de $V_{H+} = 3$ (correspondant à $V_{C_s} = 12V$) et $V_{H-} = 2$ (soit $V_{C_s} = 8V$).

Nous pouvons alors prendre :

- $R_{c1} = R_{c2} = 1.5k\Omega$,
- $R_1 = 900\Omega$ et $R_2 = 4k\Omega$,
- $R_e = 1.1k\Omega$.

Nous voyons ainsi que les seuils de déclenchement sont à environ 2V et 3V (voir figure F.2).

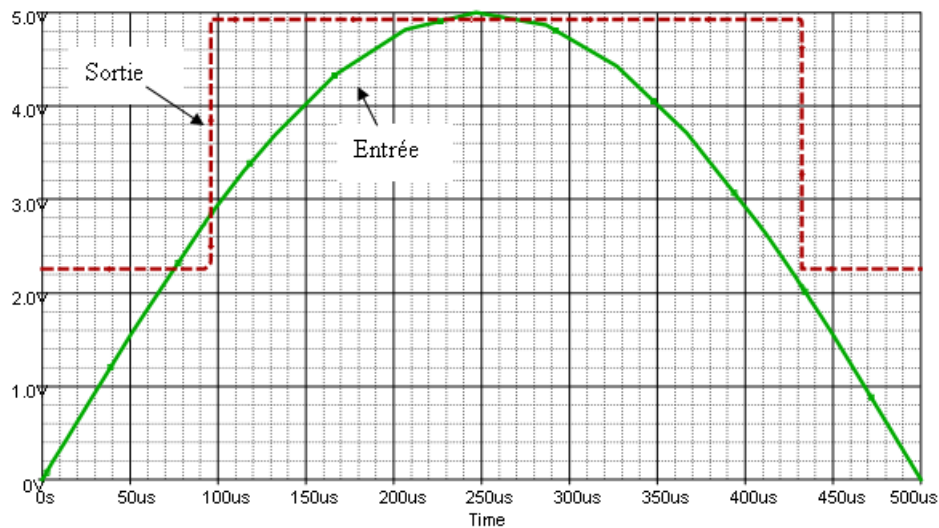


FIG. F.2 – Adaptation des seuils d'un trigger à transistors NPN pour l'application