

Méthodologie de conception de la commande des axes linéaires flexibles

2^e partie : synthèse de la commande

Frédéric Colas • Ghislain Rémy • Pierre-Jean Barre
Équipe de Recherche CEMODYNE, ENSAM, Lille

Cette deuxième partie généralise le concept d'inversion de modèle. Nous proposons une méthode systématique d'élaboration de la commande des processus électromécaniques à partir d'un modèle utilisant le concept d'énergies localisées et décrit par le formalisme du Graphe Informationnel Causal. Les limites d'utilisation de ces techniques sont évoquées en fonction de critères tels que : les performances en poursuite et en régulation, l'influence des bruits de mesure, les limites énergétiques, les performances en suivi de trajectoire, la réalité technologique. On montre que certaines solutions, classiques ou particulières, sont retrouvées formellement. L'intérêt est de montrer l'aspect déductif systématique de la démarche, visant à une recopie fidèle des trajectoires souhaitées. Ces principes d'inversion sont ensuite appliqués à la synthèse de commande d'un axe de robot cartésien pour en déduire une commande par retour accélérométrique qui permet de compenser directement l'effet d'un mode souple.

Mots-clefs : Robot cartésien, Graphe Informationnel Causal, Synthèse de lois de commande, principe d'inversion, retour accélérométrique.

Introduction

Le thème de cet article est la suite logique de la modélisation générique [1] et concerne la problématique que pose la conception de stratégies de commande des systèmes électromécaniques de nouvelle génération utilisés pour le positionnement à grande cadence. Parmi ces systèmes, on y retrouve les machines-outils, les robots, les dispositifs de transitique et, dans une moindre mesure, tous les processus électromécaniques pilotés. L'objectif général est évidemment dans la réduction des temps de production et passe nécessairement par la diminution des inerties de toute nature et par l'augmentation des sollicitations globalement imposées aux structures. Ces dispositions conjointes conduisent,

pour les machines concernées, à un comportement dynamique qui ne peut plus être négligé ; la réduction des masses fait prévaloir le caractère élastique des liaisons, amenant ainsi une situation de modes oscillatoires dans la bande de fréquences d'utilisation de ces systèmes. La vitesse et la précision dynamique s'en trouvent alors considérablement affectées ce qui va à l'encontre des objectifs visés [2]. Pour un système électromécanique tel qu'une machine de positionnement, une difficulté supplémentaire provient de la possibilité ou non de mesurer l'ensemble des déformations au niveau du point à contrôler lui-même.

Quelle démarche suivre alors face à un processus auquel on souhaite imposer un comportement donné ? Imposer le comportement signifie souvent contrôler la trajectoire

d'une ou plusieurs composantes caractéristiques de la puissance transférée (par exemple un courant ou une vitesse) en agissant sur les composantes duales (respectivement une tension ou un effort). Pour asseoir notre propos, considérons le cas particulier des robots cartésiens dédiés à la décharge de presses à injection plastique (figure 1) déjà présentés dans la 1^{re} partie. Pour des raisons de productivité et de compétitivité, la fabrication de tels robots manipulateurs nécessite des déplacements et des positionnements de plus en plus précis et rapides. La conception de structures plus légères répond à ces préoccupations, mais les souplesses et flexibilités qui en résultent entraînent une grande sensibilité aux différentes excitations. Cette sensibilité se traduit par l'apparition de phénomènes vibratoires lors du mouvement, dont la maîtrise passe généralement par une diminution des performances globales de la machine, ce qui va à l'encontre des objectifs visés. Il s'ensuit que la commande d'un axe à dynamique élevée en translation ne peut plus sous-estimer l'influence des phénomènes vibratoires sur les performances d'un mouvement réalisé [3]. Ces remarques montrent que les lois de commande doivent être conçues en prenant en compte le caractère spécifique des axes considérés, et des procédures adaptées sur la modulation d'effort sont à définir pour un positionnement correct. Le nombre de problèmes couplés est important et, face à un tel contexte pluridisciplinaire, formalismes et méthodes sont incontournables pour établir une maîtrise générique de ce type de systèmes.

Dans notre exemple, la transformation énergétique est orientée et il apparaît que la grandeur de commande u de l'actionneur, caractérisée, par exemple, en amplitude et en durée, est porteuse d'une information à l'égard de la position y du point à contrôler. Si les composants du système étudié appartiennent à une classe de systèmes pour laquelle il est possible de localiser des objets représentatifs des transformations énergétiques internes, on

détermine une modélisation structurelle basée sur la connaissance des phénomènes physiques. L'un des intérêts majeurs de la démarche est l'interprétation de comportement puisque, par principe, l'énergie se transfère, s'accumule ou se dissipe. Cette remarque illustre l'analyse ainsi établie que nous avons choisi de représenter en utilisant le formalisme du Graphe Informationnel Causal (noté GIC). L'objectif fondamental de cet outil est de proposer, par voie graphique et grâce à des principes simples, une structuration de la loi de commande prenant en compte la physique du processus à commander. Plusieurs articles ont été publiés et montrent l'intérêt de l'outil GIC ainsi que ses propriétés [4-7]. La démarche de conception de la commande présentée dans ces références est basée sur une représentation « naturelle » du processus et sur deux principes d'inversion complémentaires (direct et indirect) aboutissant à une architecture par contrôle de l'état du système commandé.

Cet article généralise ces concepts d'inversion et propose une méthode systématique d'élaboration de la commande des processus électromécaniques à partir d'un modèle utilisant le concept d'énergies localisées et décrit par le Graphe Informationnel Causal. Par souci de clarté, le processus est supposé linéaire et à minimum de phase. On notera que la démarche se généralise facilement dans le cas des systèmes non linéaires plats [8]. On montre d'abord sur un exemple (commande d'un moteur à courant continu) que certaines solutions, classiques ou particulières, peuvent être retrouvées formellement. L'intérêt est de montrer l'aspect déductif systématique de la démarche. De plus, une meilleure compréhension de la commande, élaborée à partir d'un modèle de connaissance respectant la causalité naturelle du processus, permet d'éviter les pièges d'investigations hâtives ainsi que des méthodes de réglage de type « essais erreurs » souvent longues, coûteuses et surtout mal maîtrisées. Ensuite, après avoir présenté le concept

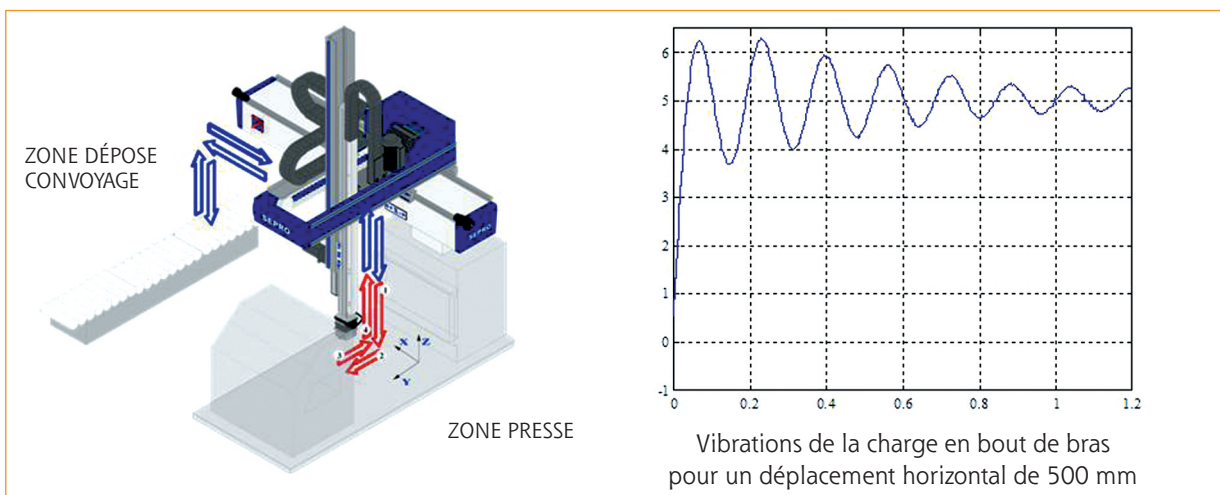


Figure 1 : Robot cartésien dédié à la décharge de presse à injection plastique

général d'inversion de modèle, ces principes sont appliqués au robot cartésien dont la modélisation a été présentée en 1^{re} partie pour en déduire une commande par retour accélérométrique.

Exemple d'inversion à partir d'un modèle GIC

La démarche de conception d'une structure de commande est fortement liée à son domaine d'application, aux performances attendues mais aussi à ses contraintes extérieures. La question du choix de la structure de commande se pose alors : Commande par boucles en cascades, correcteurs PID classiques, commande par retour d'état, commande floue, commande robuste, etc. Bien évidemment, la liste serait bien longue et il est difficile de ne pas s'y perdre.

Le Graphe Informationnel Causal [9] est un formalisme qui permet d'établir un modèle de connaissance, par opposition aux modèles de comportement. Cela sous-entend que, plus le modèle est proche du système réel, plus la structure de commande sera adaptée au système. Un bon modèle permet donc de concevoir une bonne commande. Après avoir présenté les principes d'inversion classiques, nous proposons ici de définir simplement sur un exemple largement étudié dans la littérature (la commande d'un moteur à courant continu) les structures de commande qui découlent directement des principes d'inversion du GIC. Les propriétés d'inversion du Graphe Informationnel Causal peuvent se regrouper en deux grandes familles :

- la commande des systèmes non bouclés, plus connu sous le nom de commande sans capteur, définie par le principe d'inversion directe du GIC ;
- la commande des systèmes bouclés, c'est-à-dire avec asservissements, définie par le principe d'inversion indirecte du GIC, car elle nécessite une mesure pour atteindre un objectif défini.

➔ Principes d'inversion classiques

L'inversion de la relation associée à un processeur détermine une relation de commande elle-même associée à un autre processeur. Dans le cas général, l'assemblage de plusieurs objets formant un processus monovariante (une entrée de réglage) conduit à une relation f telle que :

$$y(t) = f(u, t), \quad (1)$$

où f est représentée dans le cas linéaire par une équation différentielle d'ordre n correspondant à la forme compagne de la modélisation du modèle d'état,

$$\sum_{i=0}^n a_i \frac{d^i y(t)}{dt^i} = u(t). \quad (2)$$

On se limite dans cette partie au cas où $n = 0$ ou $n = 1$. La partie 3 étudie le cas général où n est quelconque.

Dans le cas où $n = 0$, il existe une relation instantanée entre l'entrée et la sortie et on détermine facilement une loi de commande par inversion directe (principe d'inversion rigide). La figure 2a illustre ce principe qui conduit à déterminer la grandeur de réglage u_{reg} à partir de la trajectoire de référence y_{ref} souhaitée pour y . Il vient :

$$R \rightarrow y(t) = f(u, t), \quad Rc \rightarrow u_{reg}(t) = g(y_{ref}, t), \quad (3)$$

Si $g = f^{-1}$ et $u = u_{reg}$ alors $y(t) \rightarrow y_{ref}(t)$

Ce principe est applicable à toute relation bijective donc rigide (dissipateurs, opérateurs neutres). Il trouvera ses limites en cas de non linéarités irréversibles comme une saturation.

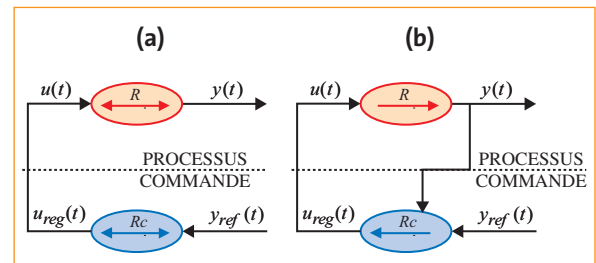


Figure 2 : (a) Principe d'inversion directe ou rigide, (b) Principe d'inversion indirecte ou causale

Le principe d'inversion indirecte (ou principe d'inversion causale) découle du concept même d'asservissement appliqué au cas où $n = 1$. La figure 2b illustre ce concept visant à minimiser l'écart $e = y_{ref} - y$. La relation de commande est maintenant exprimée comme suit :

$$Rc \rightarrow u_{reg} = g(c(y_{ref} - y), t), \quad (4)$$

où c représente la fonction de correction. Elle est déterminée de façon à assurer la stabilité du processus commandé et à minimiser l'écart e . On peut écrire :

$$\text{Si } |c| \rightarrow \infty \text{ et } u = u_{reg} \text{ alors } y(t) \rightarrow y_{ref}(t). \quad (5)$$

On constate alors que la réponse suit la référence indépendamment de la connaissance a priori du processus. De plus, si le gain de la relation de commande tend vers une valeur infiniment grande, ce principe est théoriquement indépendant de la nature de la relation. Ainsi, il s'applique autant à une relation non linéaire mal connue qu'à une relation causale, puisque la grandeur de réglage est obtenue à partir de l'écart entre la grandeur asservie et la trajectoire que l'on souhaite lui imposer.

➔ Commande d'un moteur à courant continu

On considère le moteur à courant continu présenté figure 3. Ce moteur est caractérisé par une inductance L , une résistance R et une constante de couple k . Il est

alimenté en tension (u_m) et traversé par un courant i . Il fournit un couple T_{em} et permet de mettre en rotation une inertie notée J à la vitesse ω . La position angulaire de cette inertie est notée θ et le coefficient de frottement visqueux agissant sur l'arbre moteur f_{vis} .

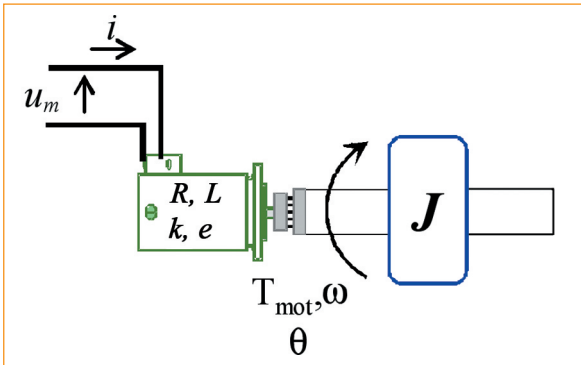


Figure 3 : Moteur à continu à asservir

La figure 4 présente le modèle sous forme de GIC de la machine à courant continu.

L'application du principe d'inversion indirecte du GIC permet d'obtenir la structure de commande illustrée figure 5.

Cette architecture de commande intègre la compensation de la chute de tension ohmique, de la force contre-électromotrice et des frottements visqueux dans les processeurs Rc3, Rc5 et Rc8 respectivement. Les correcteurs utilisés dans les processeurs Rc2, Rc7 et Rc9 sont ici de simples correcteurs à action proportionnelle. Toutefois, ces phénomènes sont rarement compensés dans les architectures de commande industrielles. L'architecture de commande précédente se simplifie alors sous la forme présentée figure 6.

La compensation des erreurs induites par l'absence des processeurs Rc3, Rc5 et Rc8 est alors réalisée par les correcteurs des processeurs Rc2 et Rc7 qui associent

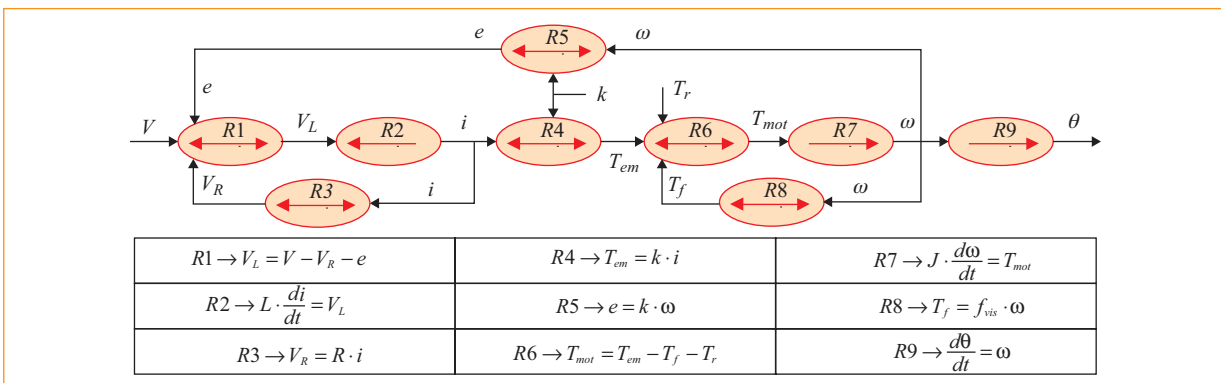


Figure 4 : Représentation GIC du moteur à courant continu

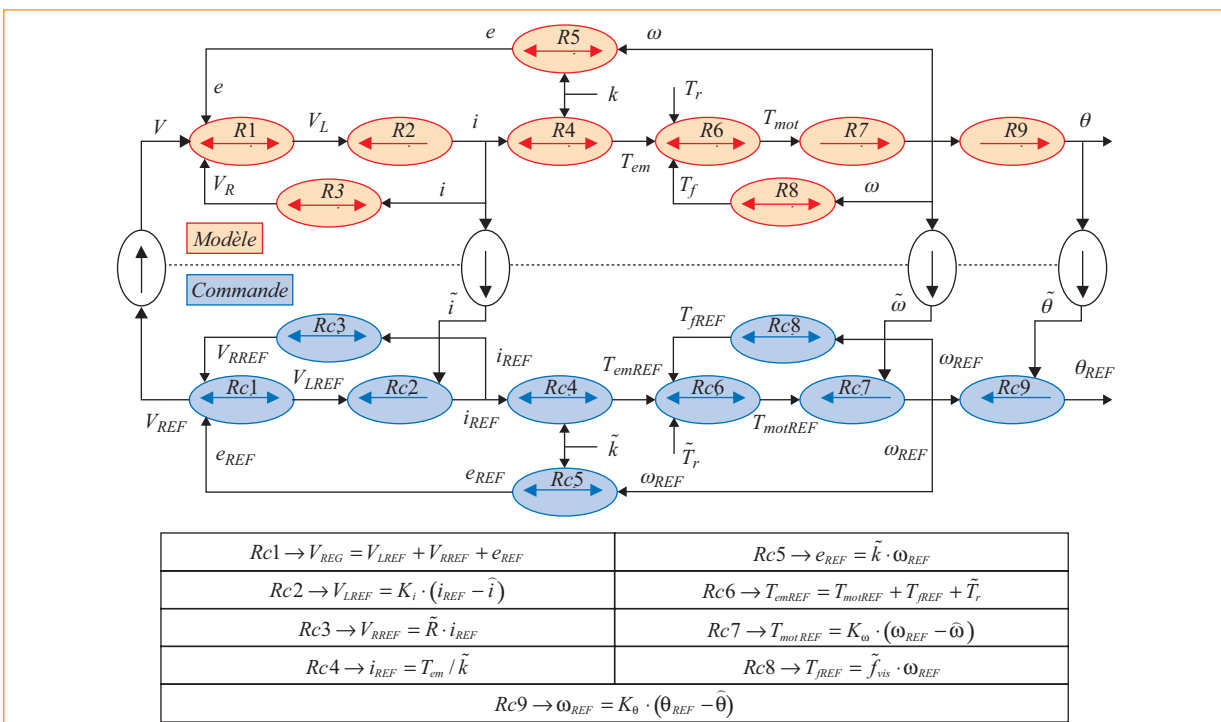


Figure 5 : Représentation GIC de la commande du moteur à courant continu

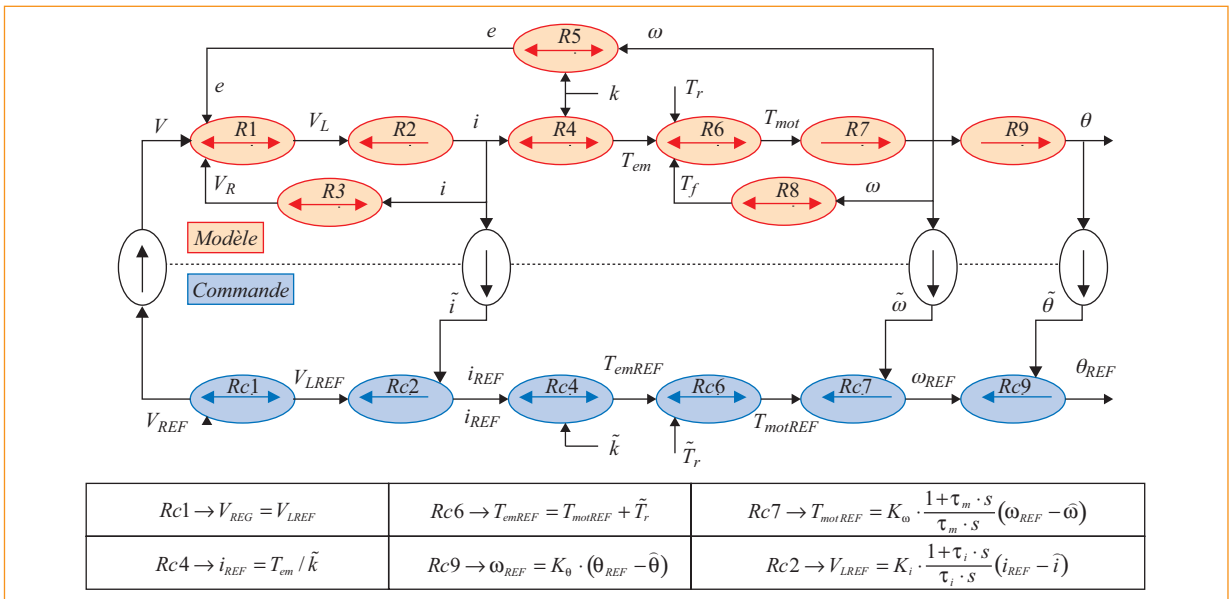


Figure 6 : Architecture de commande simplifiée d'un moteur à courant continu

généralement une action proportionnelle et une action intégrale par l'utilisation de correcteurs PI.

On remarquera que, dans ce dernier cas, on retrouve la stratégie de commande généralement utilisée pour asservir un actionneur en position à savoir une structure de commande par boucles en cascade où l'on retrouve trois boucles imbriquées : une boucle de courant, une boucle de vitesse et une boucle de position.

Concept général d'inversion de modèle

Commander un processus, c'est contrôler les énergies accumulées par celui-ci. Cela revient aussi à imposer la trajectoire de l'une des composantes de la puissance transmise en utilisant une autre composante de réglage. Par exemple, la maîtrise de la vitesse d'un mobile s'obtient par des actions modulées de l'effort qui lui est appliqué. Ce concept se généralise : « Puisque l'on connaît l'effet de la cause, il suffit de créer la bonne cause pour avoir le bon effet », on parle alors d'inversion causale [10]. On retrouve également ce principe sous l'appellation commande dynamique dans [11, 12].

➔ Principe d'inversion directe

On considère le système représenté par la relation (2) et on souhaite généraliser, quel que soit l'ordre du système à commander les principes d'inversion présentés précédemment. Le principe d'inversion directe peut en effet se généraliser par le raisonnement suivant :

$$\text{En posant } v_{i+1}(t) = \frac{d^{i+1}y(t)}{dt^{i+1}},$$

$$\text{il vient } \frac{d^i y(t)}{dt^i} = \left(\frac{d^i y(t)}{dt^i} \right)_{i=0} + \int_0^t v_{i+1}(t) dt .$$

En désignant y_{ref} la trajectoire souhaitée pour y , on détermine une grandeur de réglage du processus u_{reg} :

$$u_{REG}(t) = g(y_{REF}, t), \text{ si } g = f^{-1} \quad (6)$$

$$\text{et } u = u_{REG} \text{ alors } y(t) \rightarrow y_{REF}(t).$$

Il apparaît donc que la fonction f doit être inversible (système stable en boucle ouverte), ce qui signifie que y_{ref} doit être préalablement connue et continûment dérivable jusqu'à l'ordre n telle que :

$$u_{reg}(t) = \sum_{i=0}^n a_i \frac{d^i y_{ref}(t)}{dt^i}. \quad (7)$$

$$\text{En posant } v_{i+1,ref}(t) = \frac{d^{i+1}y_{ref}(t)}{dt^{i+1}},$$

$$\text{il vient } \frac{d^i y_{ref}(t)}{dt^i} = \left(\frac{d^i y_{ref}(t)}{dt^i} \right)_{i=0} + \int_0^t v_{i+1,ref}(t) dt.$$

Dans le cas général, on aboutit à la figure 7 qui met en évidence plusieurs exigences :

- la trajectoire y_{ref} doit être prédéfinie telle que la dérivée $n^{\text{ième}}$ puisse exister ;
- les conditions initiales doivent être connues.

Sur la figure 7, le modèle du processus résulte de l'interprétation graphique de l'expression (2) et (7). Elle montre que si y représente la grandeur à maîtriser, il faut disposer à tout instant de toutes ses dérivées jusqu'à l'ordre n . Cela nécessite donc une étude de la trajectoire afin de respecter les conditions de dérivation exigées. L'intérêt de cette démarche est de pouvoir maîtriser tous les états du système et donc de ne réaliser que des trajectoires de y énergétiquement réalisables.

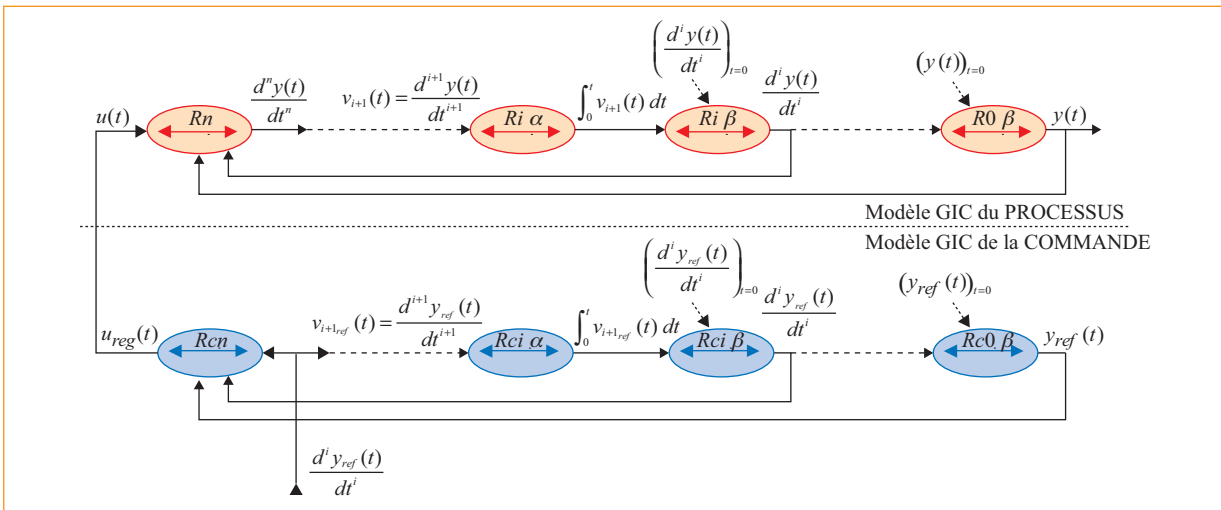


Figure 7 : Principe général d'inversion directe : commande directe à modèle

Se posent alors les questions concernant :

- l'écart entre la dimension et les paramètres du modèle, et donc par inversion entre ceux de la commande et ceux du processus réel ;
- le comportement en régulation (rejet de perturbations) ;
- l'élaboration de la référence pour maîtriser tout ou partie des grandeurs d'état avec une connaissance a priori du système et du procédé pour lequel le processus est commandé ;
- l'élaboration de la référence correspondant à la dérivée $n^{\text{ième}}$ (ordre du modèle de commande retenu) de la grandeur à maîtriser. En effet, si l'on prend par exemple le domaine des machines de production (robot, machine-outil...), la position et la vitesse sont générées par la CFAO. Par contre, qui va élaborer les autres dérivées ?

Pratiquement, ce type de commande n'est quasiment jamais utilisé seul.

➔ Principe d'inversion indirecte

Le principe de l'inversion indirecte généralise le principe d'inversion causale présenté figure 2b. Il consiste à contrôler les n variables d'état du système à commander (figure 8). L'intérêt de la démarche est que tous les états sont contrôlés. On aboutit alors à une commande par retour d'état classique.

Avec :

$$\left\{ \begin{array}{l} Rcii \rightarrow u_{regii}(t) = c_i(t) \left(\frac{d^i y_{ref}(t)}{dt^i} - \frac{d^i y(t)}{dt^i} \right) \\ \text{avec } i \text{ variant de } 0 \text{ à } n-1 \\ Rc \rightarrow u_{reg}(t) = \sum_{i=0}^{n-1} u_{regii}(t) \end{array} \right. \quad (8)$$

On pourrait penser que le principe est universel, applicable à des relations mal connues, linéaires ou non. En réalité, la présence de l'énergie emmagasinée dans le processus est à l'origine de retards dans les réponses

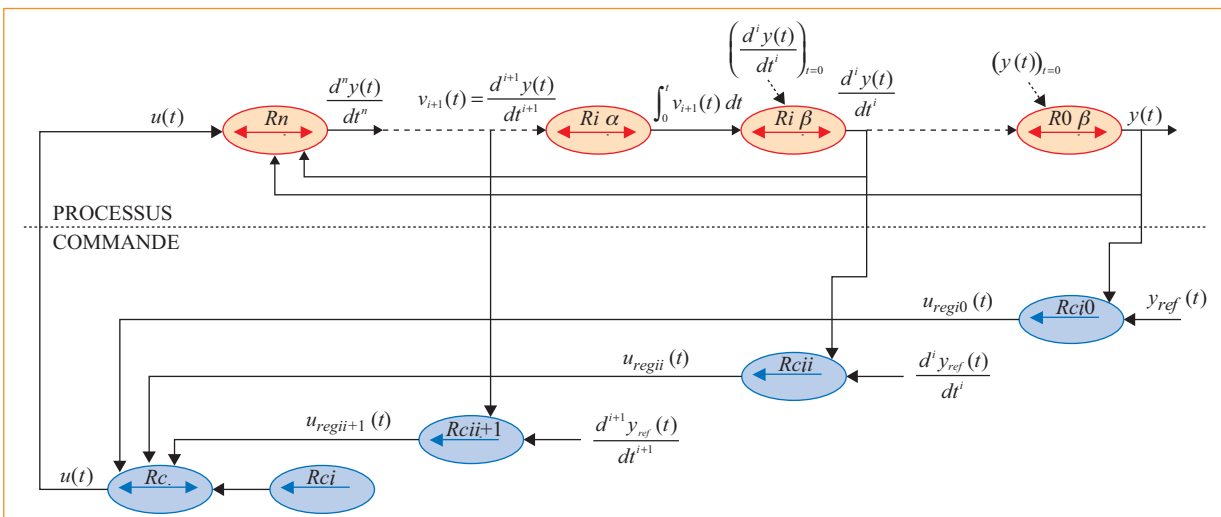


Figure 8 : Généralisation du principe d'inversion indirecte

conduisant la plupart du temps à des comportements oscillatoires, voire instables. De plus, l'augmentation du gain de boucle accroît la bande passante pouvant aller jusqu'aux fréquences des bruits de mesure. La limite de réglage est alors atteinte et les performances dynamiques du processus aussi. Ce sont les raisons pour lesquelles la notion de valeur infinie de gain dans la loi de commande est fallacieuse et qu'il faut recourir à des fonctions plus complexes. Le cas le plus classique est le correcteur proportionnel et intégral ; celui-ci amène une amplification infiniment grande de l'écart en régime stationnaire mais permet de respecter la stabilité du système grâce à la décroissance de cette amplification avec la fréquence.

➔ Couplage des deux principes d'inversion

La valeur de gain ne pouvant pas être infinie pour les raisons évoquées précédemment, une solution consisterait à coupler les deux principes d'inversion, chacun amenant ses avantages (suivi de trajectoire pour l'inversion directe et rejet de perturbations pour l'inversion indirecte). La commande envoyée au système correspond alors à l'ajout de deux contributions, une prove-

nant de la partie inversion directe et l'autre de l'inversion indirecte. Ce concept est illustré figure 9 où une commande par inversion indirecte est couplée à une commande par inversion directe.

Avec :

$$\left\{ \begin{array}{l} Rcdn \rightarrow u_{regd}(t) = \sum_{i=0}^n a_{mi} \frac{d^i y_{ref}(t)}{dt^i} \\ Rcii \rightarrow u_{regii}(t) = c_i(t) \left(\frac{d^i y_{ref}(t)}{dt^i} - \frac{d^i y(t)}{dt^i} \right) \\ \text{avec } i \text{ variant de } 0 \text{ à } n-1 \\ Rcn \rightarrow u_{reg}(t) = u_{regd}(t) + \sum_{i=0}^{n-1} u_{regii}(t) \end{array} \right. \quad (9)$$

À partir des relations (2) et (9), nous pouvons écrire :

$$\sum_{i=0}^n a_i \frac{d^i y(t)}{dt^i} = \sum_{i=0}^n a_{mi} \frac{d^i y_{ref}(t)}{dt^i} + \sum_{i=0}^{n-1} c_i(t) \left(\frac{d^i y_{ref}(t)}{dt^i} - \frac{d^i y(t)}{dt^i} \right)$$

Si les $a_{mi} = a_i$ (processus parfaitement identifié) et les (cas de la commande inverse directe) alors :

$$\frac{d^i y(t)}{dt^i} = \frac{d^i y_{ref}(t)}{dt^i} \quad \forall a_i$$

Si les $a_{mi} \neq a_i$ (processus non parfaitement identifié) et les $c_i \rightarrow \infty$ (cas de la CMRE) alors :

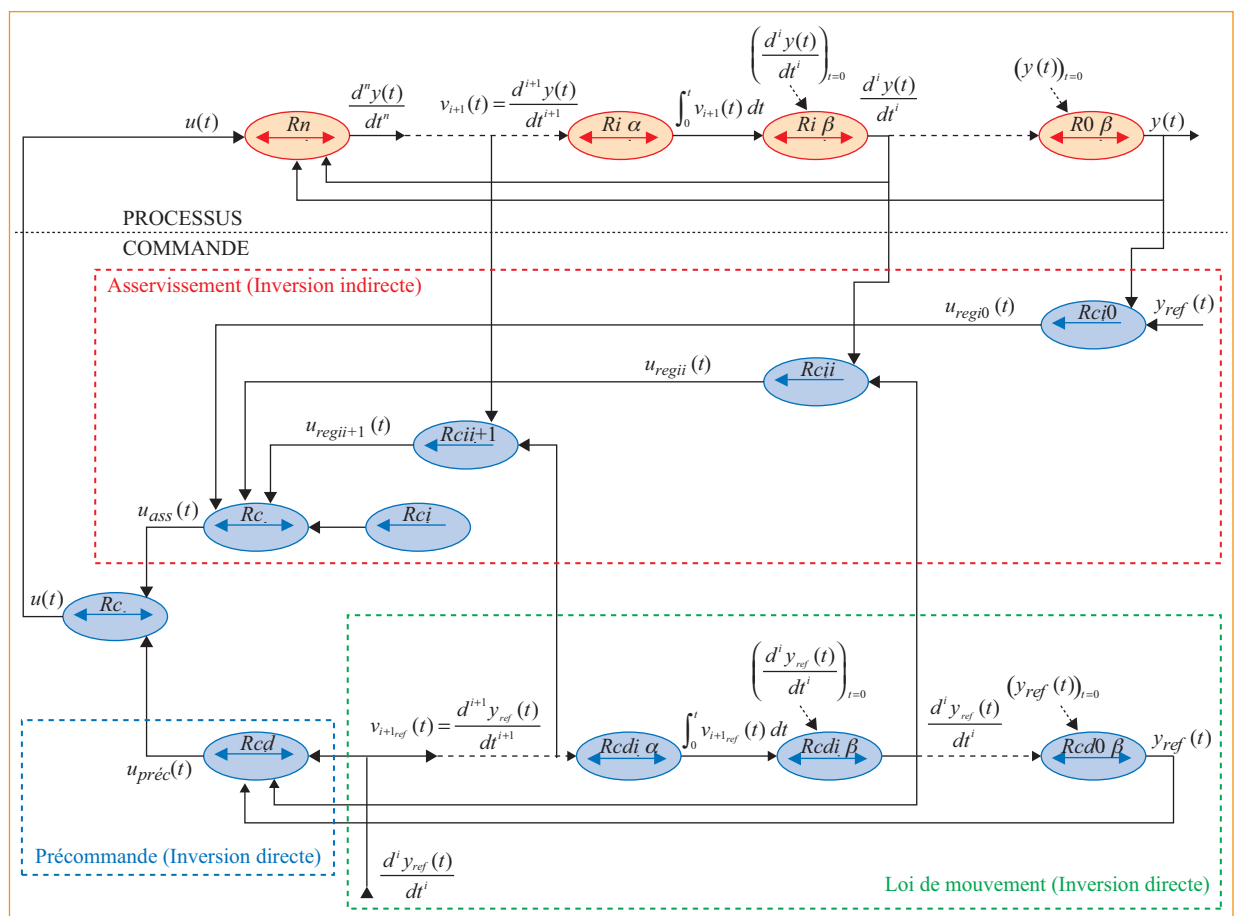


Figure 9 : Commande utilisant le couplage des deux principes d'inversion – Commande à modèle de référence des états (CMRE)

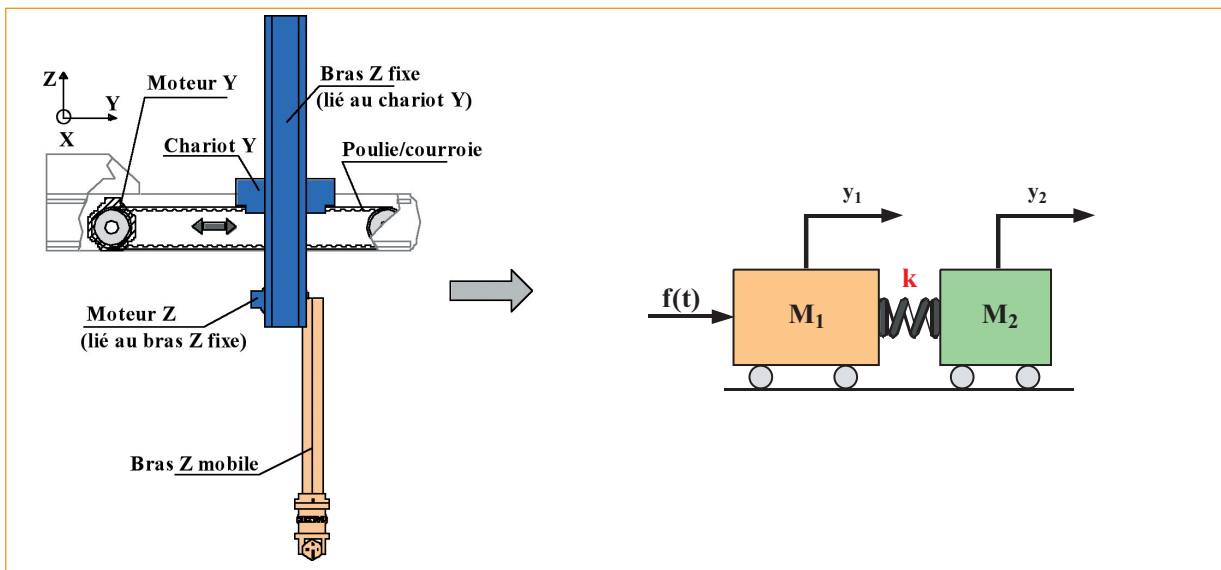


Figure 10 : Modèle utilisé pour la conception d'une architecture de commande adaptée à un axe de robot cartésien

$$\frac{d^i y(t)}{dt^i} \rightarrow \frac{d^i y_{ref}(t)}{dt^i}$$

Si $c_0 \rightarrow \infty$ mais les autres quelconques alors $y(t) \rightarrow y_{ref}(t)$,

donc $\frac{dy(t)}{dt} \rightarrow \frac{dy_{ref}(t)}{dt}$ et a fortiori les dérivées

$$\text{successives } \frac{d^i y(t)}{dt^i} \rightarrow \frac{d^i y_{ref}(t)}{dt^i}$$

Si $c_i \rightarrow \infty$ et les autres quelconques, alors ce ne sera pas le cas !

Ce couplage fait apparaître deux degrés de liberté :

- une inversion directe comprenant une précommande qui intègre la dynamique du système à commander et une génération de lois de mouvement ;
- une inversion indirecte comprenant un asservissement.

On notera qu'il reste une partie non étudiée dans cet article à savoir la génération de la dérivée $n^{\text{ième}}$ de la sortie y . Elle est, en fait, réalisée par la partie génération de lois de mouvement qui sera chargée de générer les références nécessaires à la précommande et à l'asservissement, nous renvoyons le lecteur vers [13] pour une analyse détaillée de cette génération de lois de mouvement.

Application à la synthèse de commande d'un axe de robot cartésien

Un des principaux inconvénients dans le contrôle de la plupart des axes souples industriels est le manque de retour d'information sur la partie à contrôler. Dans la majorité des applications industrielles, seul l'actionneur est commandé en boucle fermée tandis que la charge

(dans notre cas l'extrémité du bras) est commandée en boucle ouverte. Il a été montré dans [14] que l'impossibilité de mesurer le comportement de la charge combinée avec le faible amortissement de la structure mécanique réduit énormément les performances de la commande. Comme il est excessif voire impossible pour un industriel d'investir dans un appareil de mesure de position de la charge (comme un laser, une caméra ou tout type de capteur de position sans contact), fixer un accéléromètre sur celle-ci permet d'obtenir une information supplémentaire pour un coût réduit. Cependant, déduire une information de vitesse ou de position à partir d'une mesure d'accélération, en l'intégrant une ou deux fois par exemple, étant très difficile à cause des bruits (offset de mesure, résolution du capteur, etc.), il est donc nécessaire de connaître la façon d'utiliser cette nouvelle information dans notre structure de commande.

Cette partie aborde les points suivants : après avoir rappeler le modèle utilisé, l'algorithme de commande par retour accélérométrique est déduit en appliquant des principes d'inversion sur le GIC du modèle souple avant de présenter les résultats expérimentaux obtenus sur un robot cartésien.

➔ Modélisation d'un axe de robot cartésien

Dans le cas des axes souples en translation, nous avons montré, dans la 1^{re} partie de cette étude générale, que la discrétisation du modèle de comportement amenait directement à un système à non-minimum de phase mais que l'influence du zéro instable sur le comportement dynamique était suffisamment négligeable pour ne pas tenir compte de ce phénomène.

Nous supposons donc pour cette partie que le système est linéaire et à minimum de phase.

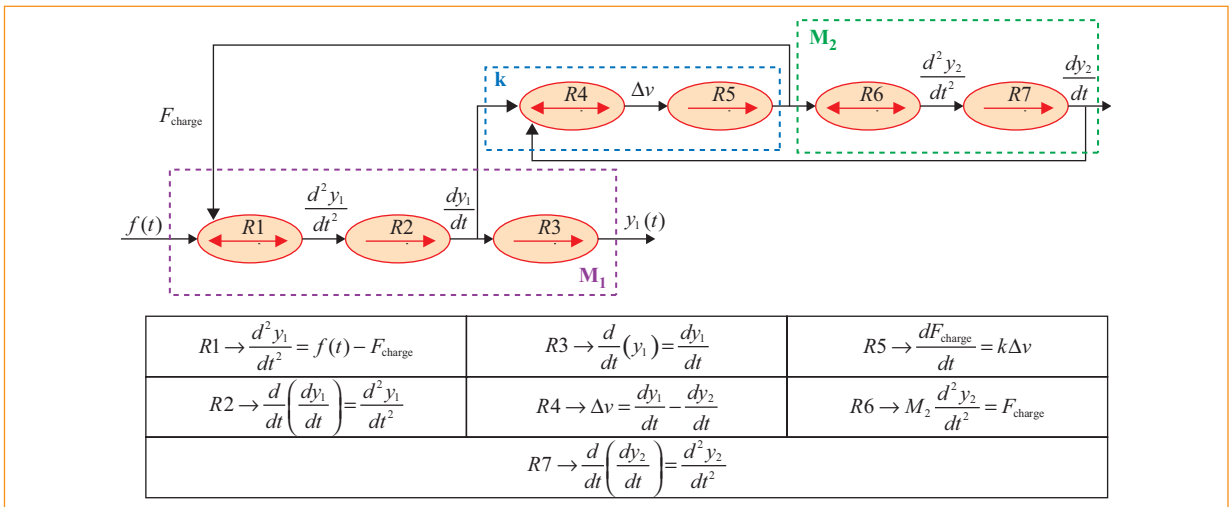


Figure 11 : Représentation GIC du modèle utilisé pour la conception d'une architecture de commande adaptée à un axe de robot cartésien

Les résultats issus de la modélisation effectuée dans la 1^{re} partie ont montré que le comportement d'un axe peut être représenté par le modèle à paramètres localisés présenté *figure 10* où y_1 représente la position mesurée au niveau de l'actionneur, y_2 la position de l'extrémité de l'axe (position de la charge) et f l'effort de poussée provenant de l'actionneur. Nous attirons l'attention du lecteur sur l'impossibilité de mesurer la position y_2 , ce qui limitera les possibilités d'application des principes d'inversion par la suite. La représentation de ce modèle par Graphe Informationnel Causal est donnée **Erreur ! Source du renvoi introuvable.**

➔ Commande par retour accélérométrique

Nous proposons ici deux stratégies de commande numérotées 1 et 2 :

- contrôle de la position mesurée au niveau de l'actionneur (contrôle de y_1) ;
- contrôle de la position de la charge (contrôle de y_2).

Contrôle de la position de l'actionneur y_1

Le contrôle de la position de l'actionneur s'obtient en appliquant les principes d'inversion présentés précédemment sur les relations correspondant au comportement de la masse M_1 (R_1 à R_3). La représentation GIC de

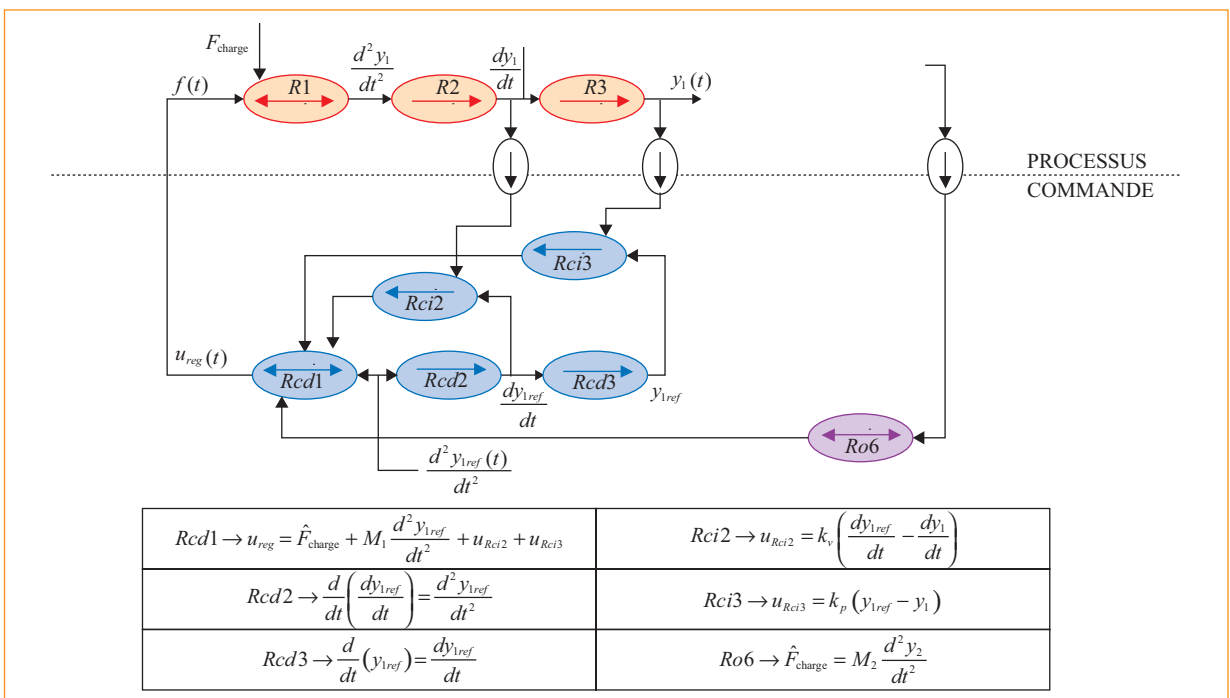


Figure 12 : Représentation GIC de la stratégie de commande n° 1 : contrôle de la position y_1

cette stratégie de commande est présentée figure 12. L'algorithme de commande se résume alors à un retour accélérométrique associé à une anticipation d'accélération et un correcteur Proportionnel-Dérivée :

$$u_{reg} = M_2 \frac{d^2 y_2}{dt^2} + M_1 \frac{d^2 y_{1ref}}{dt^2} + k_v \left(\frac{dy_{1ref}}{dt} - \frac{dy_1}{dt} \right) + k_p (y_{1ref} - y_1) \quad (10)$$

Si l'on considère qu'un accéléromètre placé sur M_2 nous permet de mesurer parfaitement $\frac{d^2 y_2}{dt^2}$, cette loi de commande permet un suivi de trajectoire parfait au niveau de M_1 indépendamment des variations de raideur k . On retrouve l'algorithme que Luo et Saridis avaient proposé [15]. Cette fois-ci, plutôt que d'utiliser la théorie de la commande optimale, une méthode entièrement graphique a été utilisée pour retrouver le même résultat. Dans le cas général, cet algorithme requiert une estimation de couple et des accélérations au niveau des articulations du robot, qui rendent, en pratique, une telle méthode difficile à appliquer. Dans le cas de la commande par retour accélérométrique appliquée à un système cartésien du type masses-ressorts, l'expression de cette commande est très simple et ne dépend que des masses modales M_1 et M_2 [16].

Contrôle de la position de la charge y_2

La méthode précédente consiste à fixer une trajectoire de référence au niveau de la position moteur. Or, le point que l'on souhaite contrôler se situe au niveau de la charge. Une autre méthode de contrôle complémentaire consiste à définir une trajectoire de référence pour la position de la charge (sans vibration bien sûr). Le contrôle de la position de la charge se déduit directement en appliquant une inversion directe sur les relations R_4 à R_7 . La représentation GIC de cette stratégie de commande est présentée figure 13 (seule les relations Rcd4 à Rcd6 ont été explicitées).

L'algorithme de commande se réduit alors à l'expression suivante :

$$\frac{d^2 y_{1ref}}{dt^2} = \frac{M_2}{k} \frac{d^4 y_{2ref}}{dt^4} + \frac{d^2 y_{2ref}}{dt^2} \quad (11)$$

$$u_{reg} = M_2 \frac{d^2 y_2}{dt^2} + M_1 \frac{d^2 y_{1ref}}{dt^2} + k_v \left(\frac{dy_{1ref}}{dt} - \frac{dy_1}{dt} \right) + k_p (y_{1ref} - y_1)$$

On remarquera que cette stratégie de commande impose au générateur de lois de mouvement de générer une loi de mouvement au moins quatre fois dérivable. Il faut donc que le snap (dérivée quatrième de la position) soit défini, la position de référence doit être au moins de classe \mathcal{C}^4 .

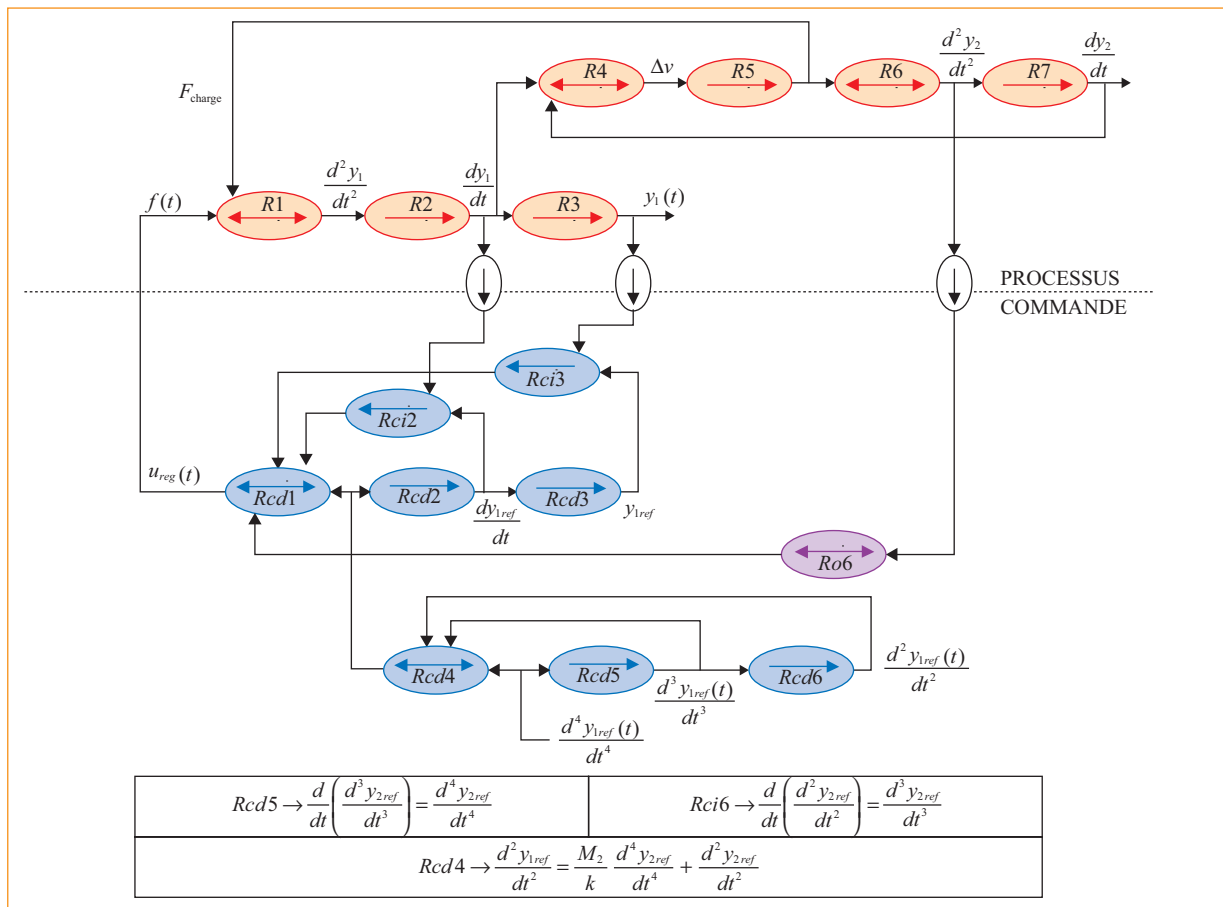


Figure 13 : Représentation GIC de la stratégie de commande n° 2 : contrôle de la position y_2

➔ Validations expérimentales

Banc d'essais

Le banc d'essais, servant de support à nos validations expérimentales, est un robot cartésien 3 axes développé par la société SEPRO Robotique qui peut transporter des pièces allant jusqu'à 6 kg. Il est présenté *figure 14* et le *tableau 1* résume ses caractéristiques dynamiques principales.

Caractéristiques dynamiques principales	Caractéristiques des axes		
	Axe X	Axe Y	Axe Z
Course (mm)	2 000	590	1 100
Vitesse max. (m/s)	4	3,2	5
Accélération max. (m/s ²)	6	7,7	36

Tableau 1 : Caractéristiques principales des axes des deux bancs d'essais

Les résultats expérimentaux présentés dans cet article sont issus de différents systèmes de mesure :

- information codeur pour les mesures au niveau du moteur (mesure de la position y_1) ;
 - capteur laser mesurant directement le comportement en position de la charge (distance maximale de mesure : 50 mm, intervalle de mesure : 20 mm) ;
 - accéléromètres (MMA7260 de Freescale^{inc.} ou accéléromètre tri-axes de PCB piezotronics^{inc.}) placés directement sur la charge (mesure de l'accélération de M_2).
- La commande de ces deux bancs d'essais est réalisée sur un environnement temps réel dSPACE 1103 qui pilote en courant les variateurs connectés à chacun des moteurs (*figure 15*). Cette ouverture de commande a été néces-

saire afin de faciliter l'implantation de différentes architectures de commande.

Résultats expérimentaux

Les résultats expérimentaux présentés *figure 16* comparent les performances des deux stratégies de commande décrites auparavant avec la commande utilisée industriellement (commande par boucles en cascade). La trajectoire réalisée correspond au déplacement de l'axe Y sur une distance de 60 mm à une accélération limitée à 6 m/s². Les performances obtenues en termes de temps de cycle et de comportement vibratoire au niveau de l'extrémité du bras sont résumées dans le *tableau 2*. Dans les deux cas, la commande par retour accélérométrique s'avère plus rapide que la commande industrielle. Le gain en temps de cycle est au minimum de 10 % sur la commande utilisée industriellement (*cf. tableau 2*). On remarquera que l'utilisation de la stratégie de commande n° 1 ne permet pas de contrôler les vibra-

Structure de commande	Temps de cycle	Amplitude max. des vibrations au niveau de la charge
Commande Industrielle avec référence en accélération limitée	0,232 s	1,8 mm
Commande par retour accélérométrique (stratégie n° 1)	0,197 s (- 15 %)	2,4 mm (+ 33 %)
Commande par retour accélérométrique (stratégie n° 2)	0,209 s (- 10 %)	non mesurable au Laser (- 100 %)

Tableau 2 : Performances obtenues expérimentalement sur un robot cartésien avec une commande par retour accélérométrique

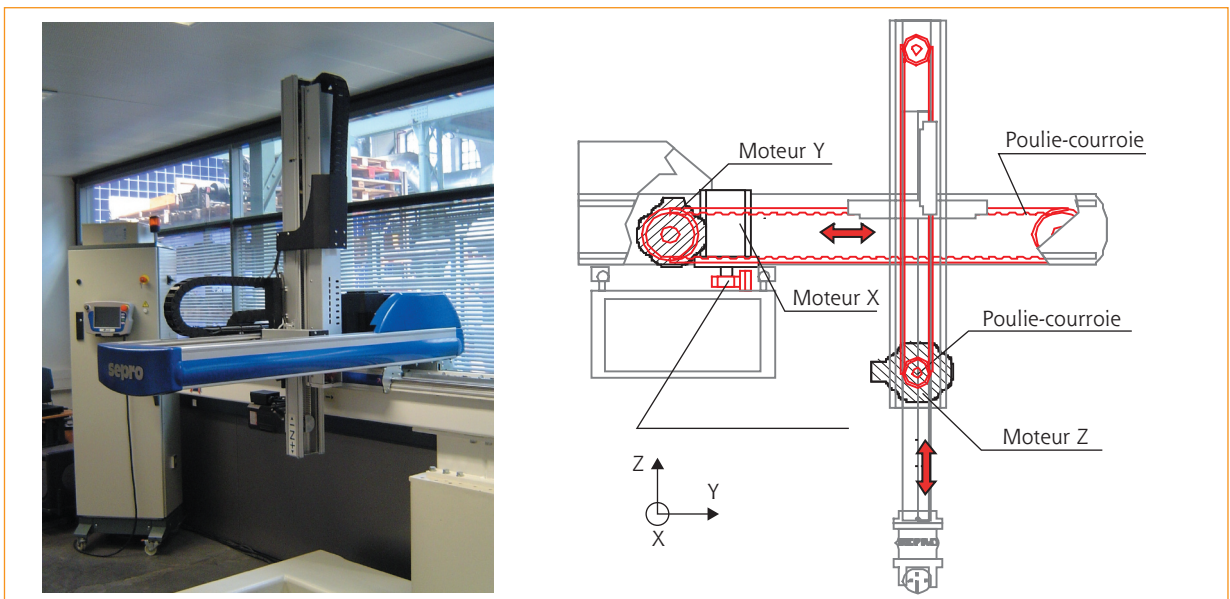


Figure 14 : Présentation du banc d'essai (robot cartésien 3 axes pouvant transporter des pièces de 6 kg)

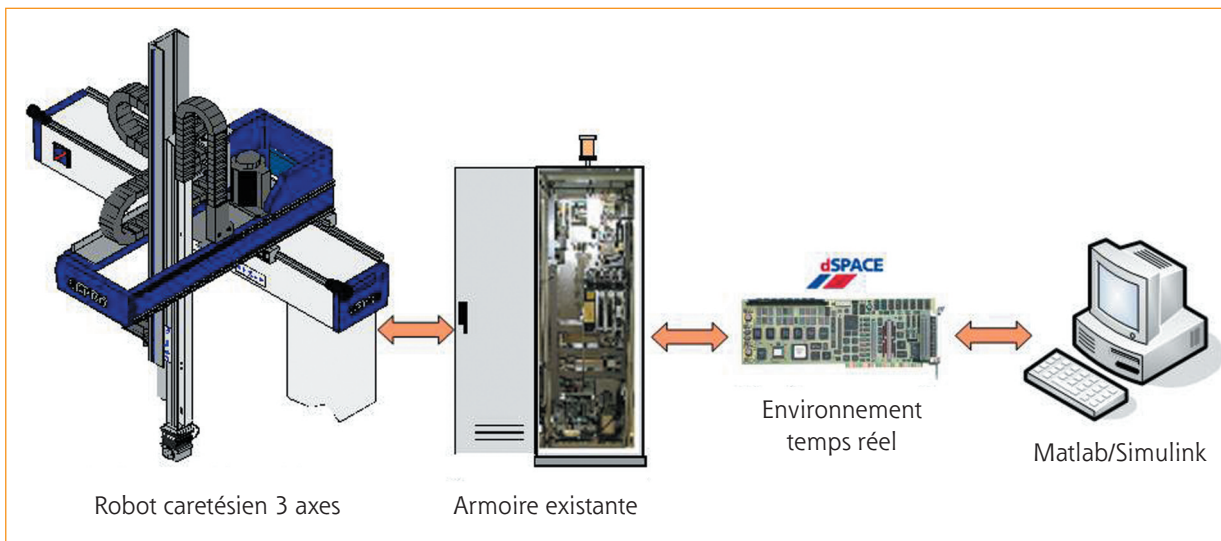


Figure 15 : Ouverture de la commande des deux bancs d'essais à l'aide d'un environnement temps réel dSPACE

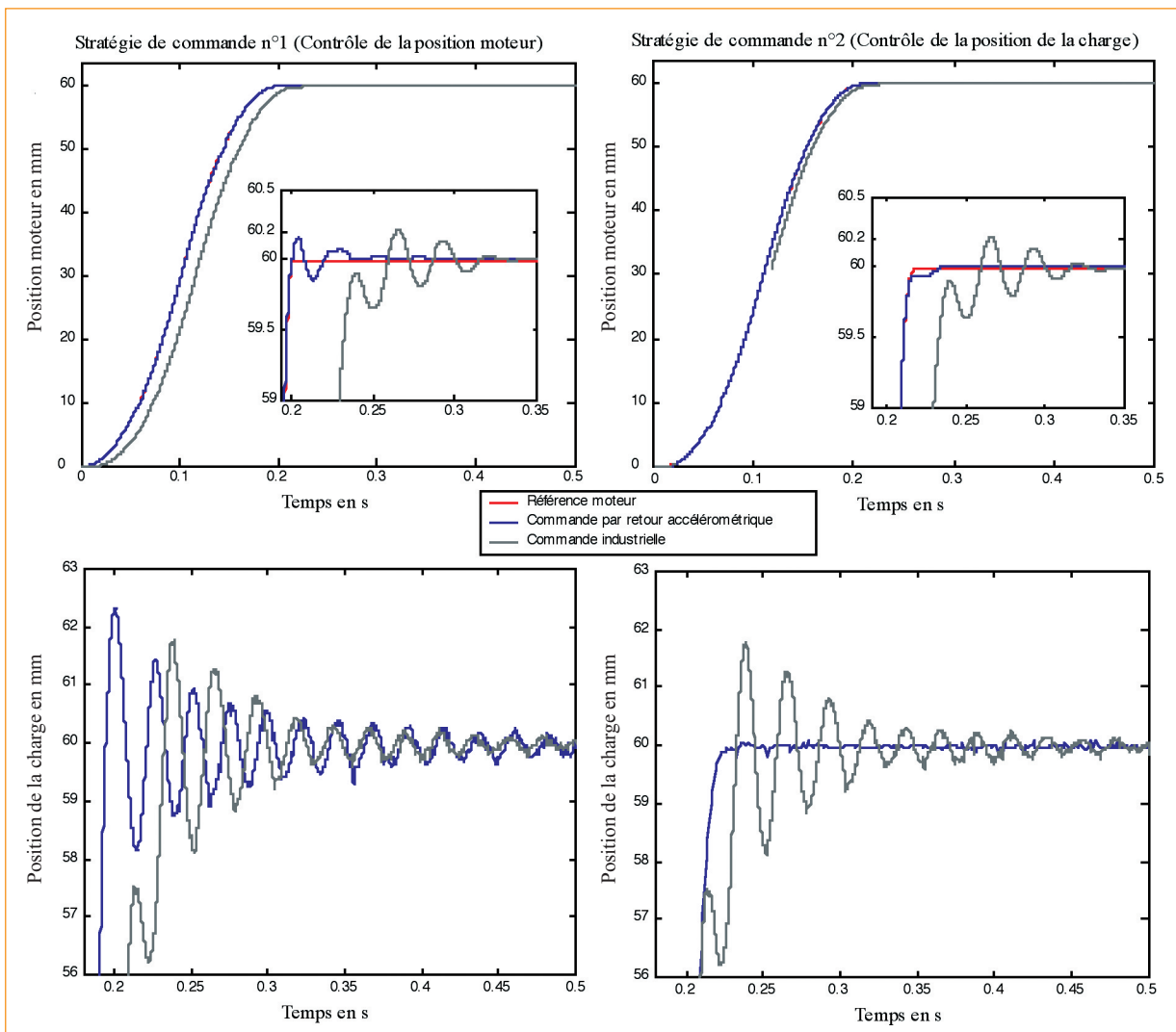


Figure 16 : Réponses obtenues expérimentalement sur le banc d'essais avec une commande par retour accélérométrique pour un déplacement de l'axe Y de 60 mm et comparaison avec la commande industrielle

tions au niveau de la charge, seule la maîtrise de la trajectoire au niveau de l'actionneur est réalisée. Les résultats obtenus avec la stratégie de commande n° 2 montrent, quand à eux, que la position de la charge est cette fois-ci parfaitement contrôlée, les vibrations résiduelles ont totalement disparues. Expérimentalement, elles ne sont ni visibles par l'opérateur ni par la mesure effectuée au capteur laser.

Conclusion

Cet article propose une méthode systématique d'élaboration de structures de commande à partir d'une notion d'inversion de modèle de processus électromécanique utilisant le concept d'énergies localisées. La démarche de modélisation et de conception de la commande est appliquée à une structure décrite par le Graphe Informationnel Causal (GIC). Elle n'a pas la prétention de résoudre tous les problèmes, mais elle contribue efficacement à orienter la pensée et à s'interroger sur la structure du modèle envisagé pour un système physique donné en vue de le commander. Son principal avantage est d'éviter un développement mathématique immédiat, rapidement hermétique. Ainsi, le modèle doit d'abord être bien posé avec les relations explicitées sous la forme de lois fondamentales de la physique en prenant en compte la causalité naturelle d'un système. Nous montrons que certaines architectures classiques de commande telle que la commande à boucles en cascade d'un moteur à courant continu sont retrouvées formellement. L'intérêt est de montrer l'aspect déductif systématique de la démarche, visant à une recopie fidèle des trajectoires souhaitées. De plus, une meilleure compréhension de la commande, élaborée à partir d'un modèle de connaissance respectant la causalité naturelle du processus, permet d'éviter les pièges d'investigations hâtives ainsi que des méthodes de réglage de type « essais erreurs ». La méthodologie proposée devient un garant contre les recettes et les habitudes pouvant parfois conduire à des erreurs graves. Cette méthodologie de synthèse de commande a été appliquée à un robot cartésien dont la modélisation avait été étudiée dans une 1^{re} partie. Dans ce cas d'application, l'utilisation d'un accéléromètre placé en bout de bras permet d'obtenir une information supplémentaire pour un faible coût. L'application des principes d'inversion basés sur le formalisme GIC permet de déduire de quelle manière utiliser cette information. La structure de commande obtenue correspond à une commande par retour accélérométrique qui compense directement l'effet d'un mode souple. Lorsque les paramètres du modèle sont bien connus, cette commande assure théoriquement un suivi de trajectoire parfait au niveau du moteur. Deux stratégies ont été développées, elles permettent de réaliser soit un contrôle au niveau de l'actionneur soit un contrôle au niveau de la charge et

donc de gérer facilement le compromis entre-temps de cycle et maîtrise du comportement vibratoire du système.

Bibliographie

- [1] J. Holtz, L. Springob, "Identification and compensation of torque ripple in high-precision permanent magnet motor drives", *IEEE Trans. On Ind. Elect.*, vol. 43, pp. 309-320, 1996.
- [2] D.C. Hanselman, "Minimum torque ripple, maximum efficiency excitation of brushless permanent magnet motors", *IEEE Trans. On Ind. Elect.*, vol. 41, pp.292-300, 1994.
- [3] B. Armstrong-Helouvry, P. Dupont, C.C. de Wit, "A survey of models, analysis tools and compensation methods for the control of machines with friction", *Automatica*, vol. 30, pp. 1083-1138, 1994.
- [4] J.H. Ginsberg, *Mechanical and Structural Vibrations: Theory and Applications*. New York: John Wiley & Sons, 2001.
- [5] C. M. Harris, *Shock and Vibration Handbook* (fourth edition). New York: McGraw-Hill, 1996.
- [6] S. Park, W. K. Chung, Y. Youm, "Natural frequencies and open-loop responses of an elastic beam fixed on a moving cart and carrying an intermediate lumped mass", *Journal of Sound and Vibration*, Vol. 230, pp. 591-615, 2000.
- [7] S.S. Ge, T.H. Lee, G. Zhu, "Asymptotically stable end-point regulation of a flexible SCARA/Cartesian robot", *IEEE/ASME Transactions on Mechatronics*, vol. 3, pp. 138-144, 1998.
- [8] S. Park, B.K. Kim, Y. Youm, "Single-mode vibration suppression for a beam-mass-cart system using input preshaping with a robust internal-loop compensator", *Journal of Sound and Vibration*, Vol. 241, pp. 693-716, April 2001.
- [9] B.K. Kim, S. Park, W.K. Chung, Y. Youm, "Robust controller design for PTP motion of vertical XY positioning systems with a flexible beam", *IEEE/ASME Transactions on Mechatronics*, vol. 8, pp. 99-110, March 2003.
- [10] D. C. Karnopp, D.L. Margolis, R.C. Rosenberg, *System dynamics: modeling and simulation of mechatronic systems* (third edition). New York: Wiley-Interscience, 2000.
- [11] D.L. Margolis, "Bond Graphs, normal Modes and vehicle Structures", *Vehicule System Dynamics*, vol. 7, pp. 49-63, 1978.
- [12] D.L. Margolis, "Dynamics models for multidimensional structures using Bond Graphs", *Journal of Dynamic Systems, Measurement, and Control*, vol. 102, pp. 180-187, 1980.
- [13] P.J. Barre, J.P. Hautier, J. Charley, "The use of modal analysis to improve the axis control", in Proc. Fourth International Congress on Sound and Vibration, St Petersburg, pp. 1531-1538, June 24-27, 1996.
- [14] D.J. Ewins, *Modal Testing: Theory, Practice and Application*. Hertfordshire: Research Studies Press Ltd, 1999.
- [15] J. P. Hautier, P. J. Barre, « The Causal Ordering Graph A tool for system modelling and control law synthesis », *Journal of studies in informatics and control*, Vol. 13 (4), p. 265-283, 2004.