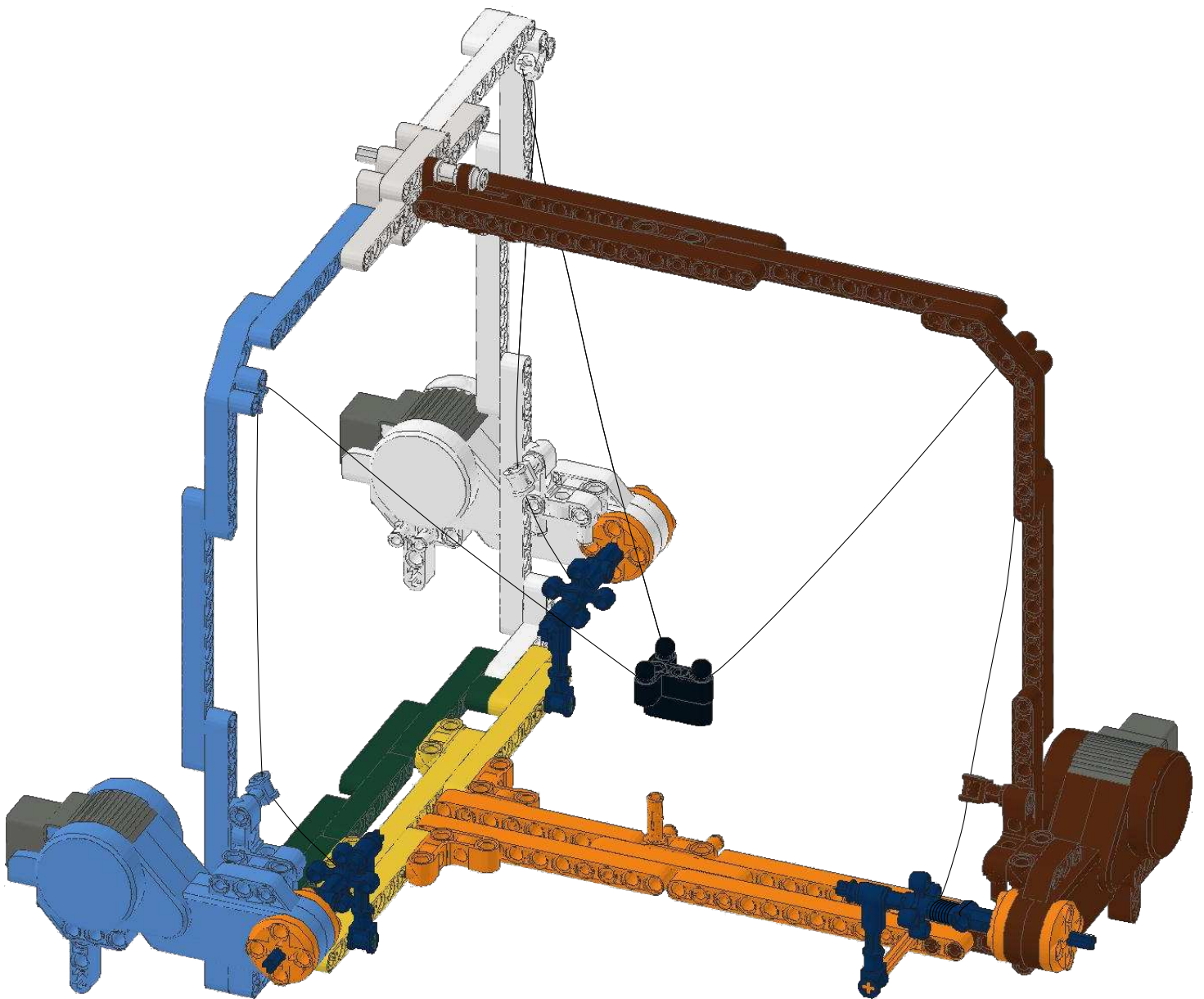
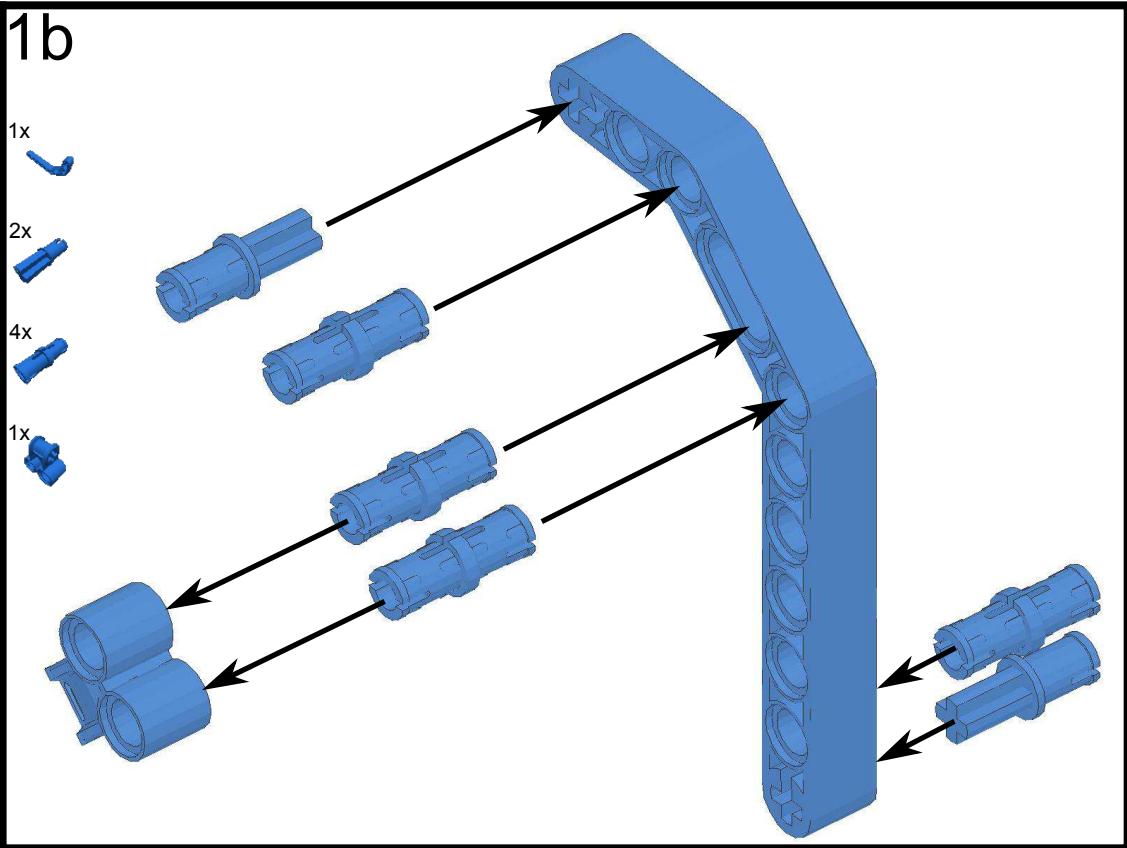
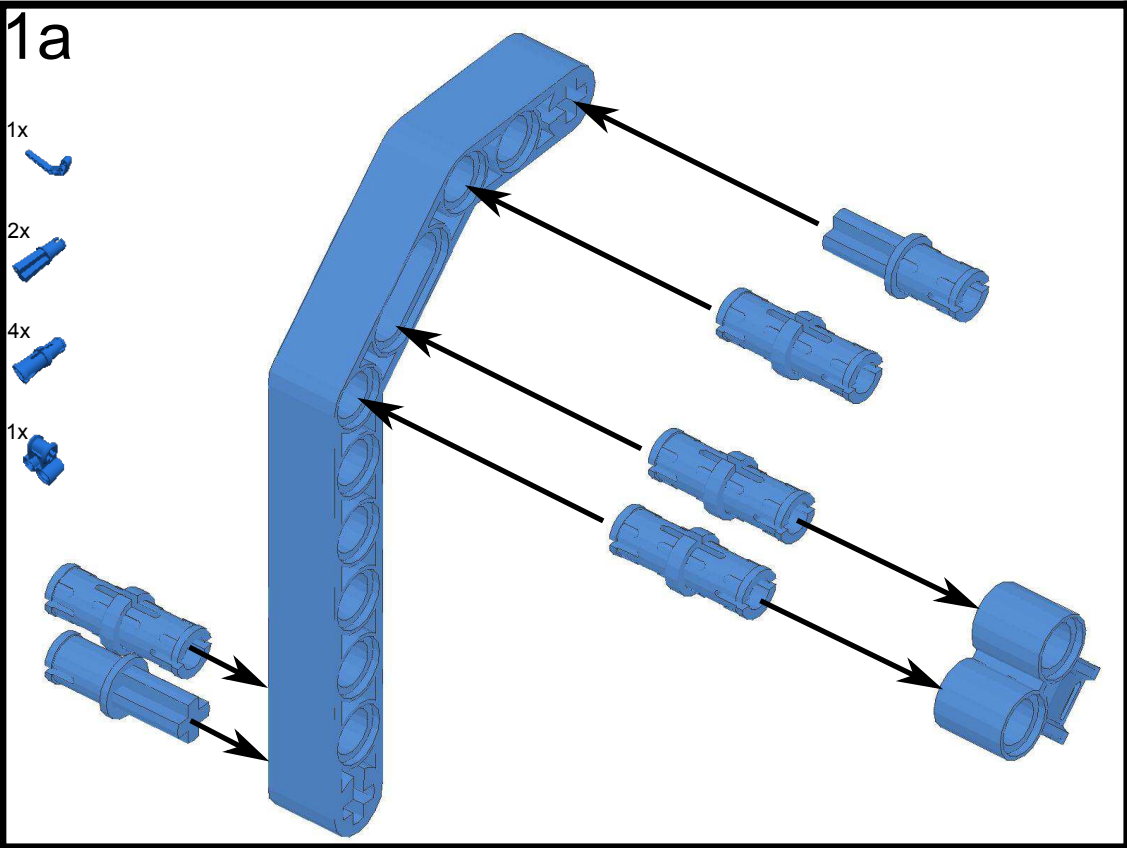


Robot Parallèle à Cables: Guide de construction d'une maquette LEGO©





Wire Driven Parallel Robot: LEGO© mock-up building guide

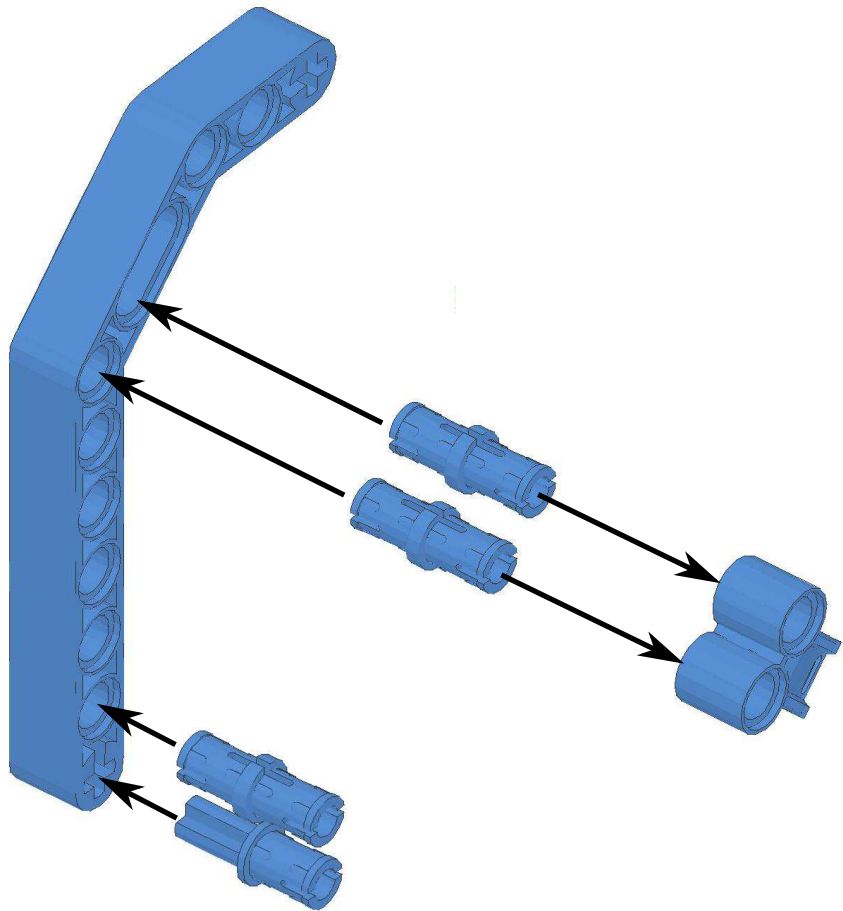
Ne pas tenir compte de la couleur des briques! // Do not refer to the bricks' color!





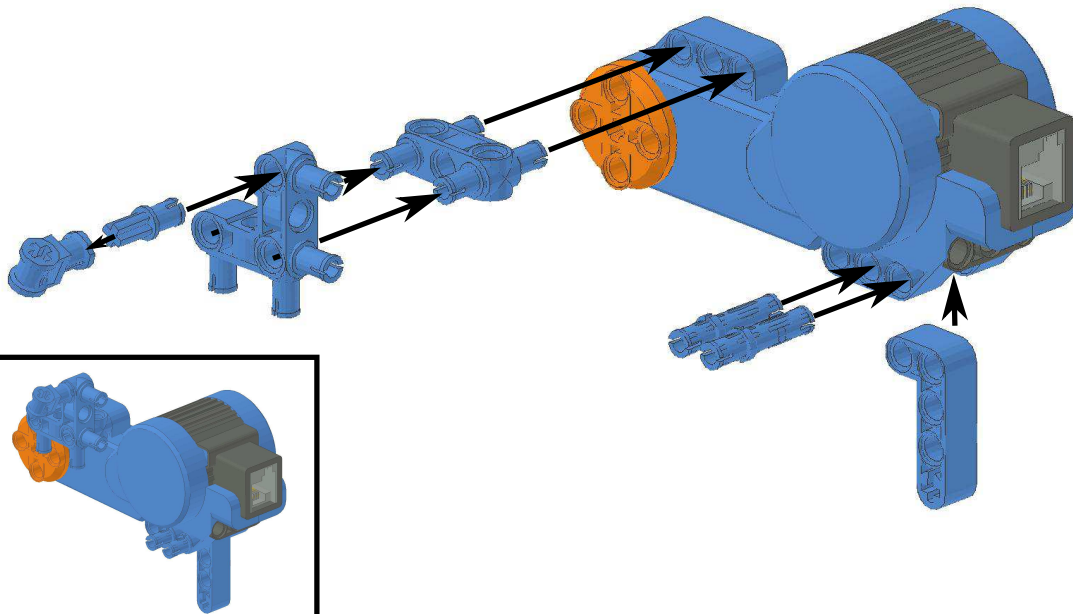
1c

- 1x 
- 1x 
- 3x 
- 1x 










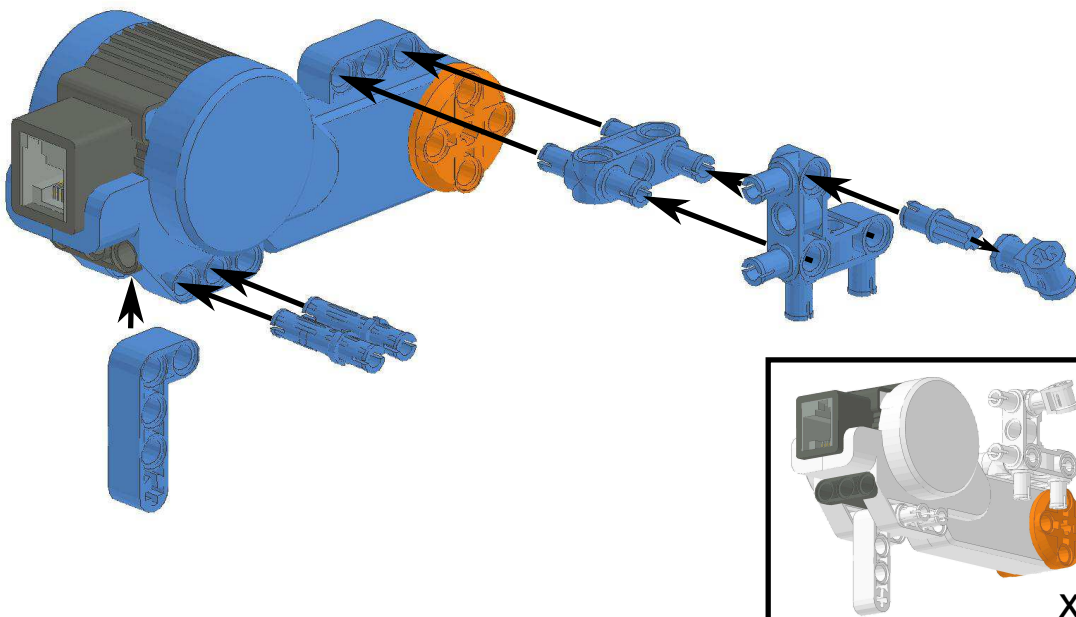
2a

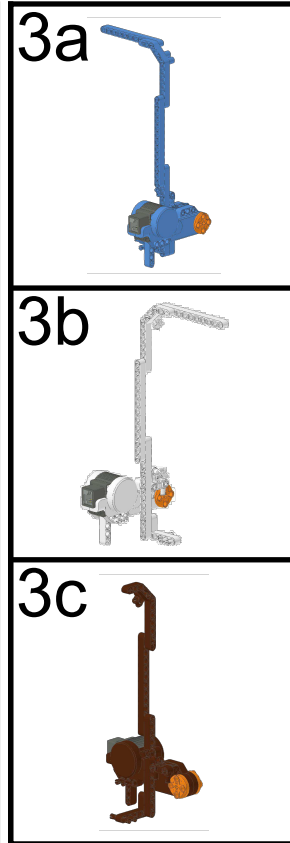
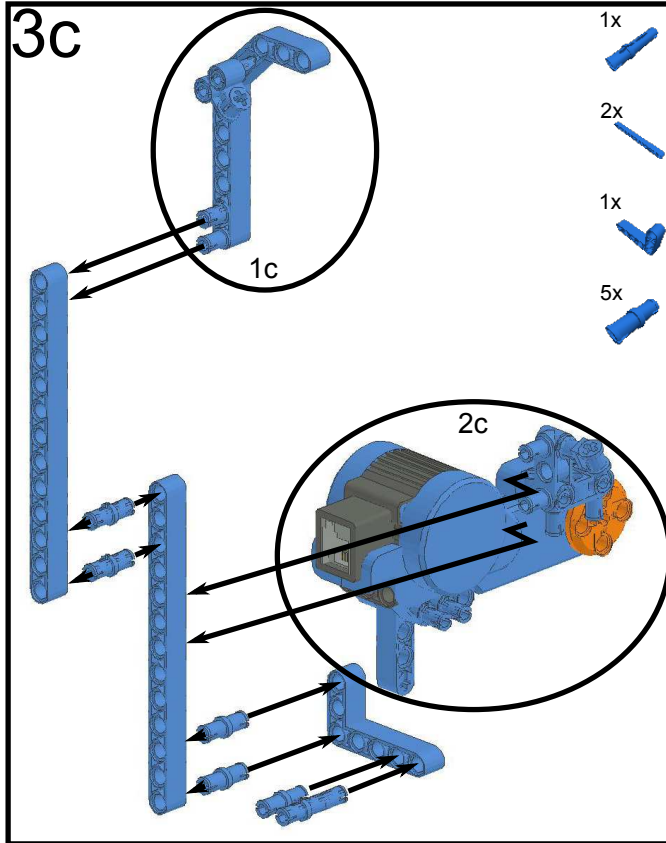
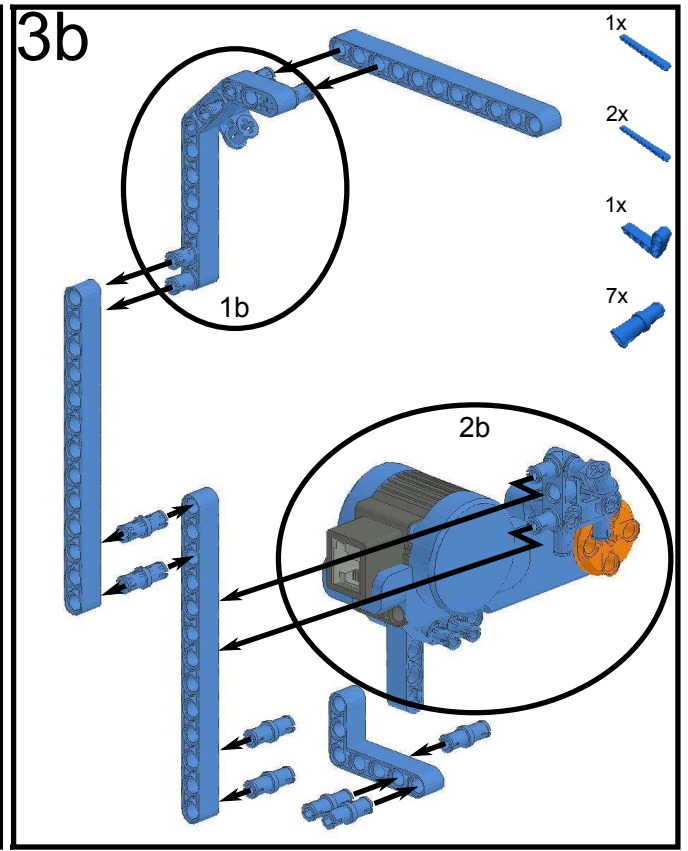
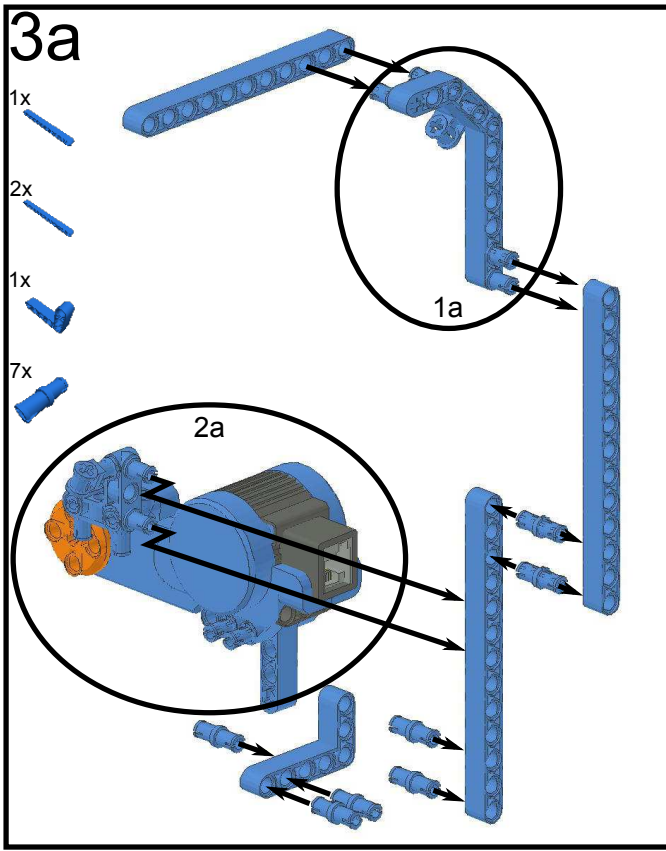
- 1x 
- 2x 
- 1x 
- 1x 
- 1x 
- 1x 
- 1x 

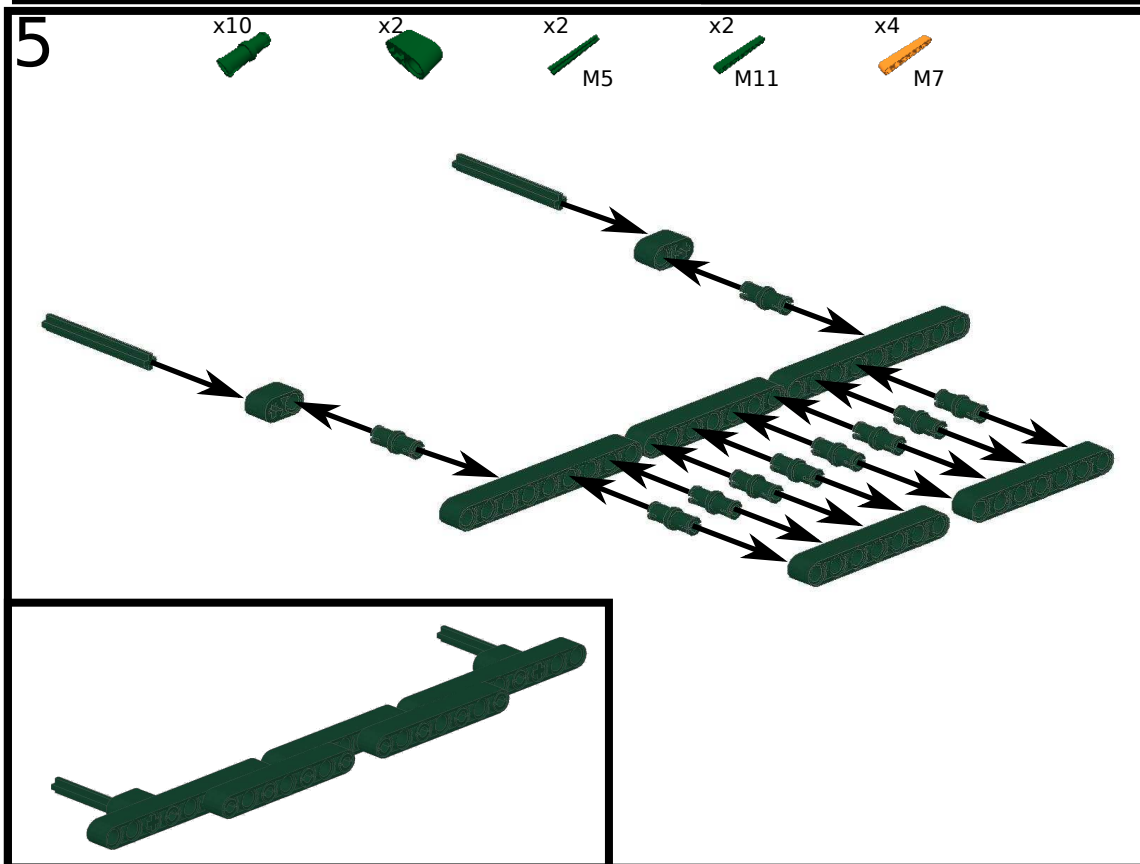
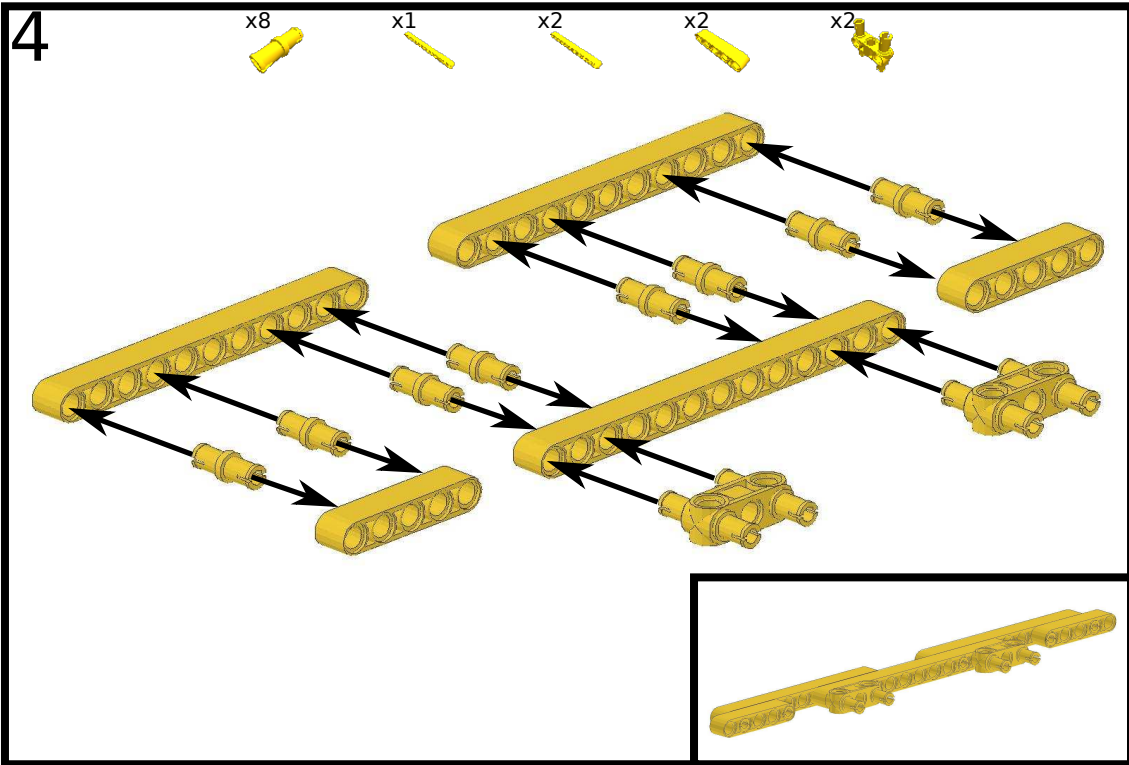


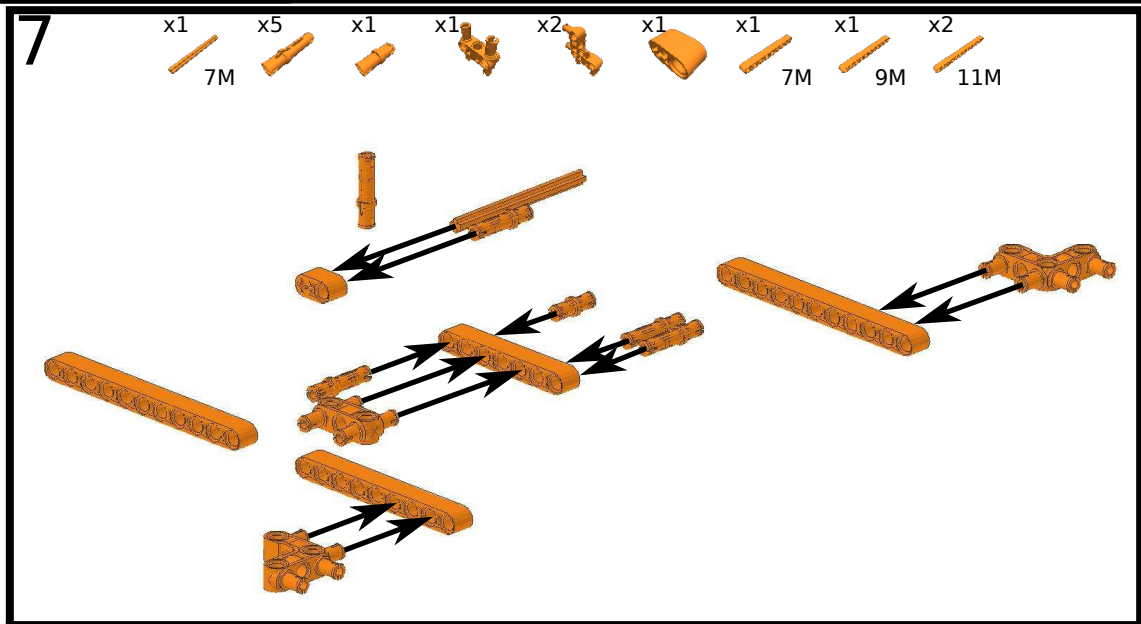
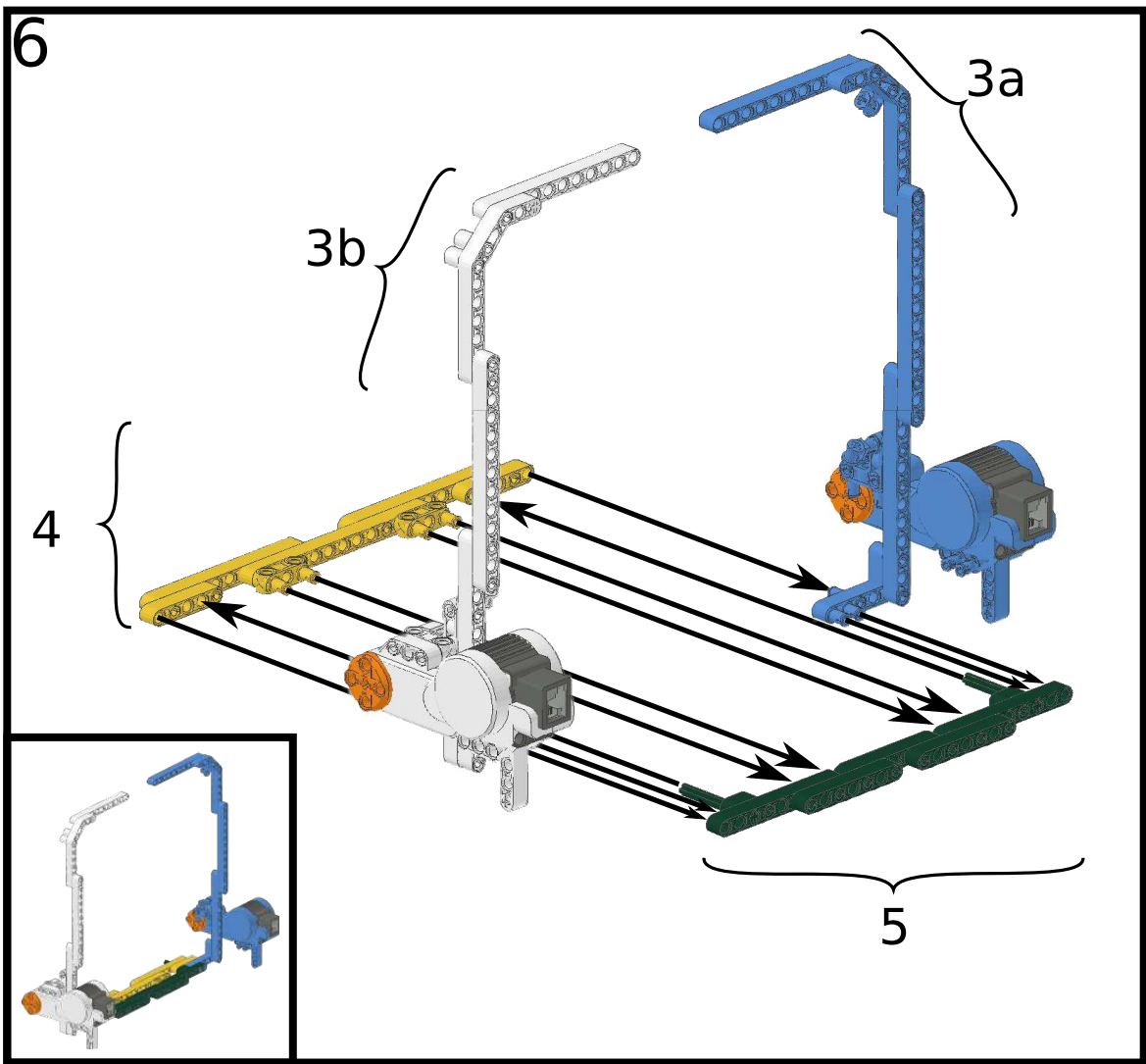
2bc x2

- 2x 
- 4x 
- 2x 
- 2x 
- 2x 
- 2x 
- 2x 

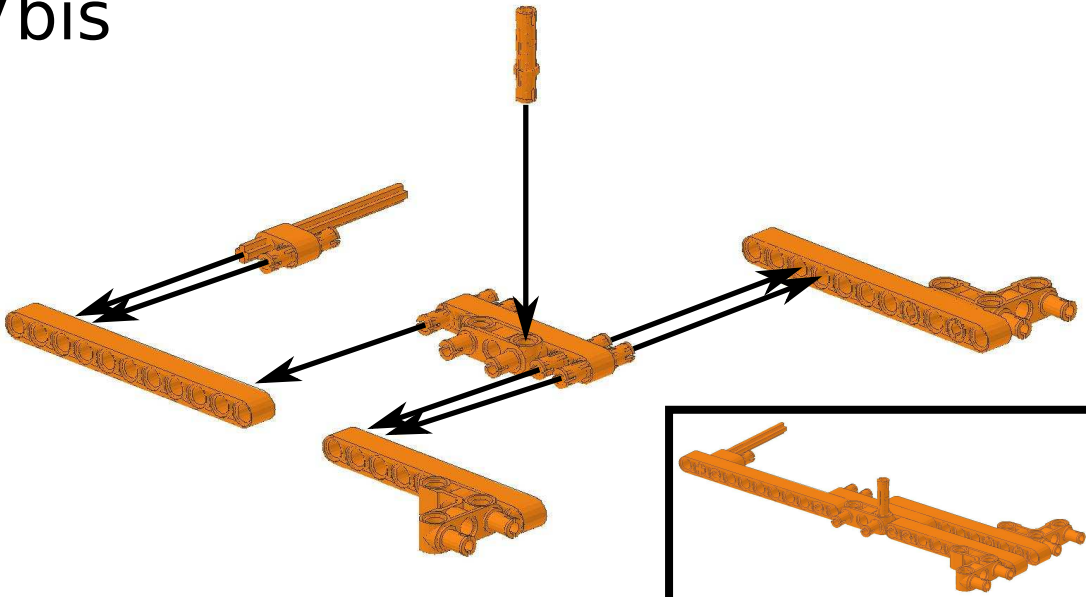






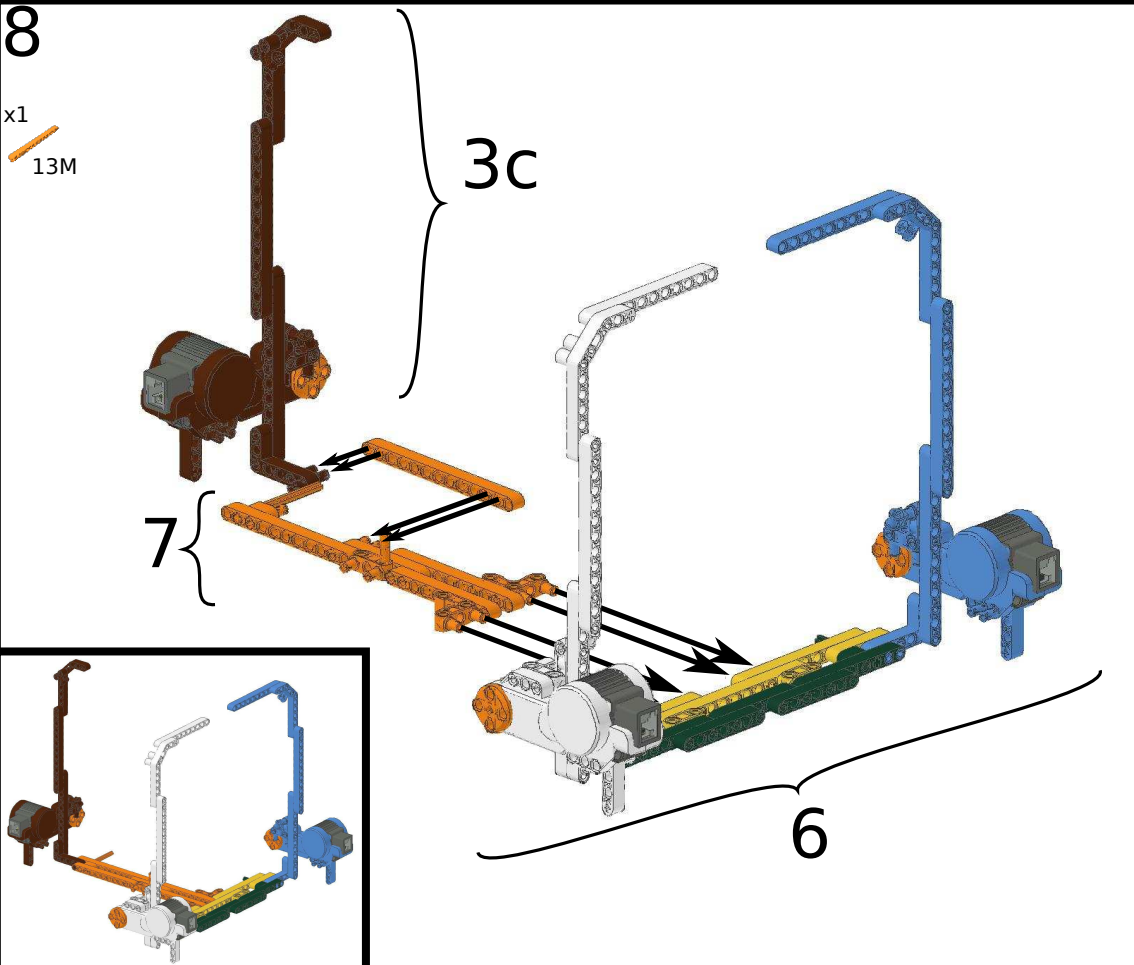


7bis

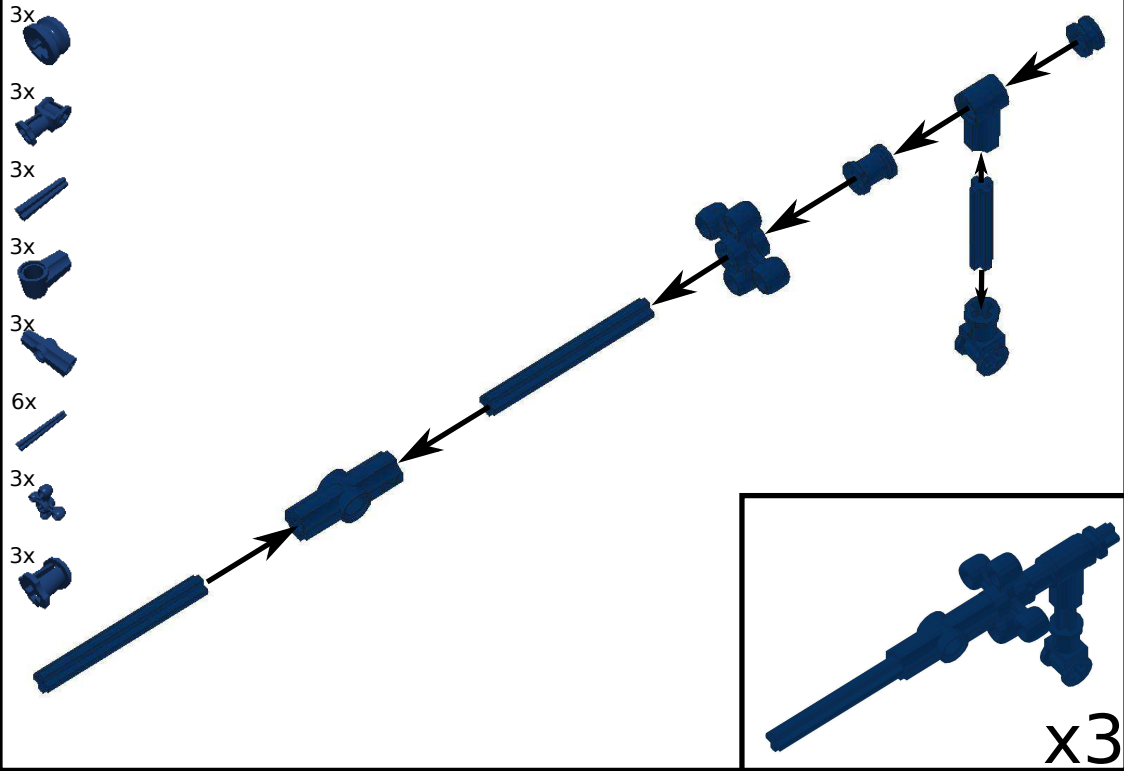


8

x1
13M

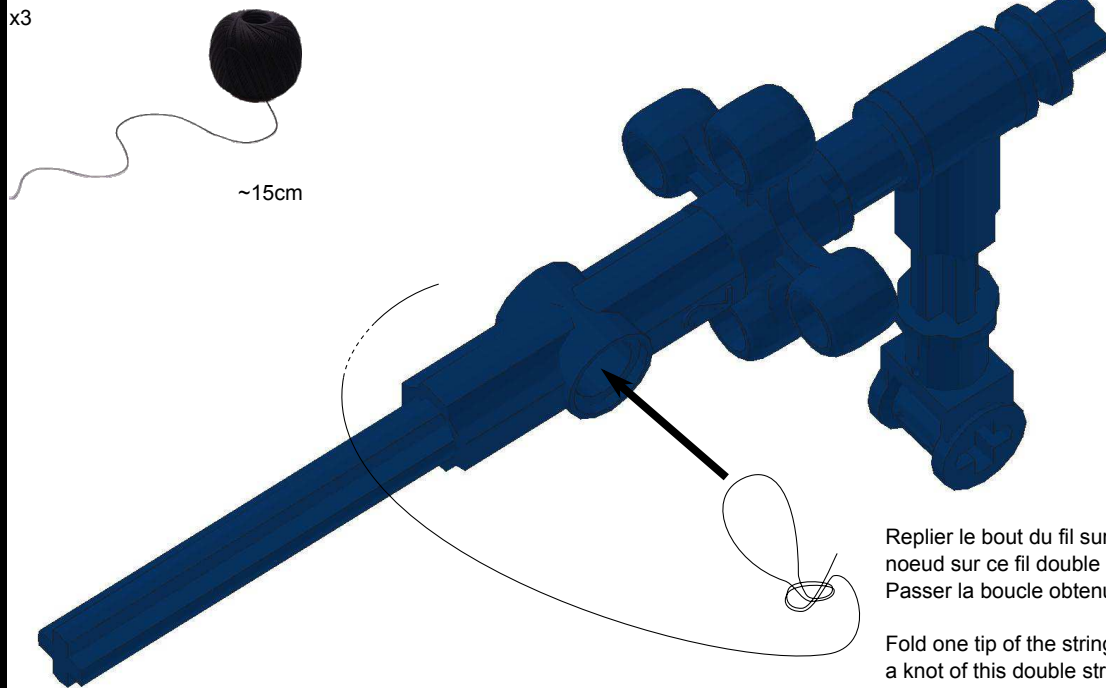


9 x3



10 x3

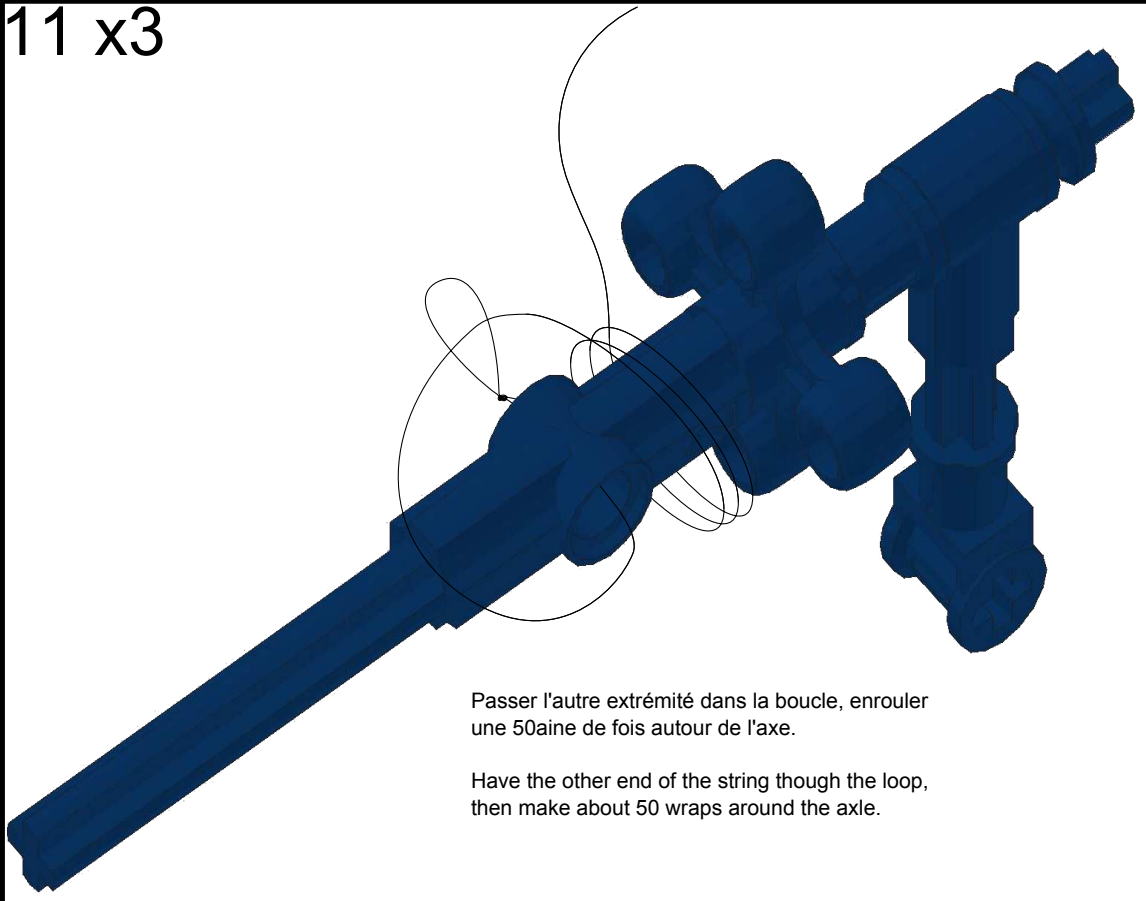
x3



Replier le bout du fil sur lui-même, faire un noeud sur ce fil double épaisseur.
Passer la boucle obtenue dans le cylindre.

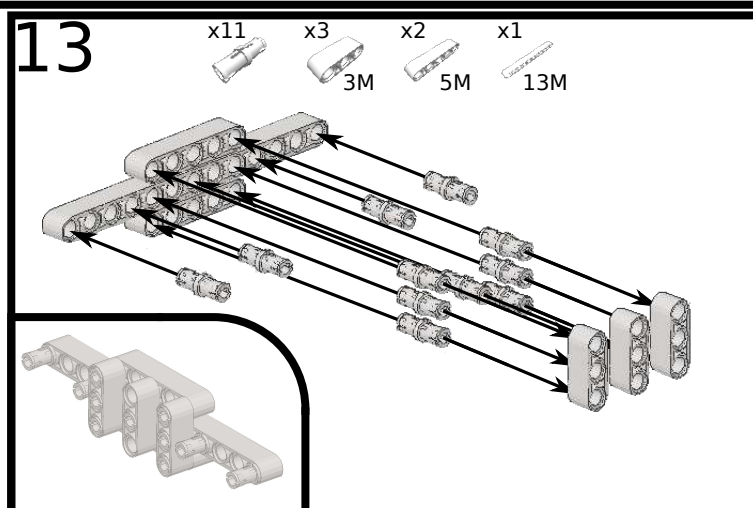
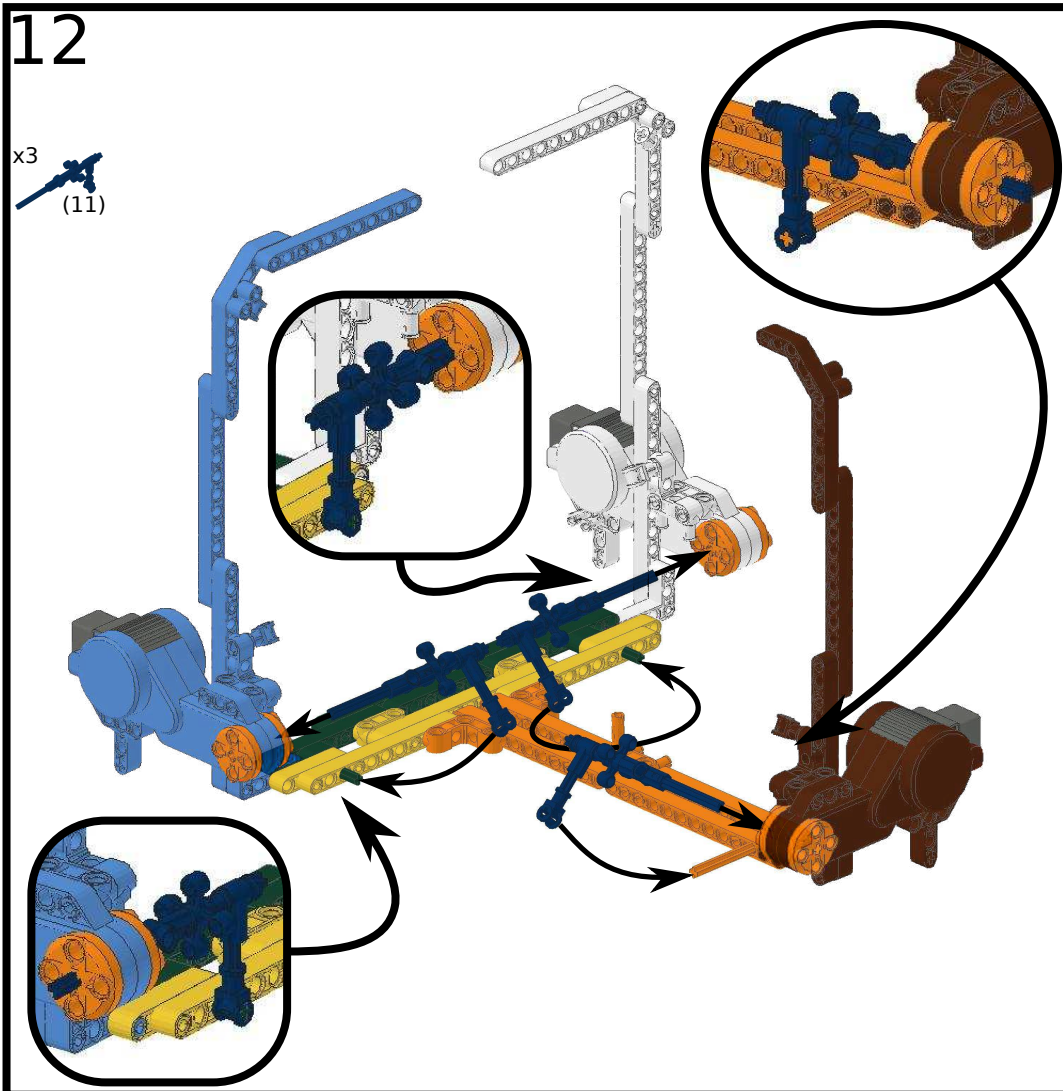
Fold one tip of the string on itself, then make a knot of this double string.
Have the loop created go inside the cylinder.

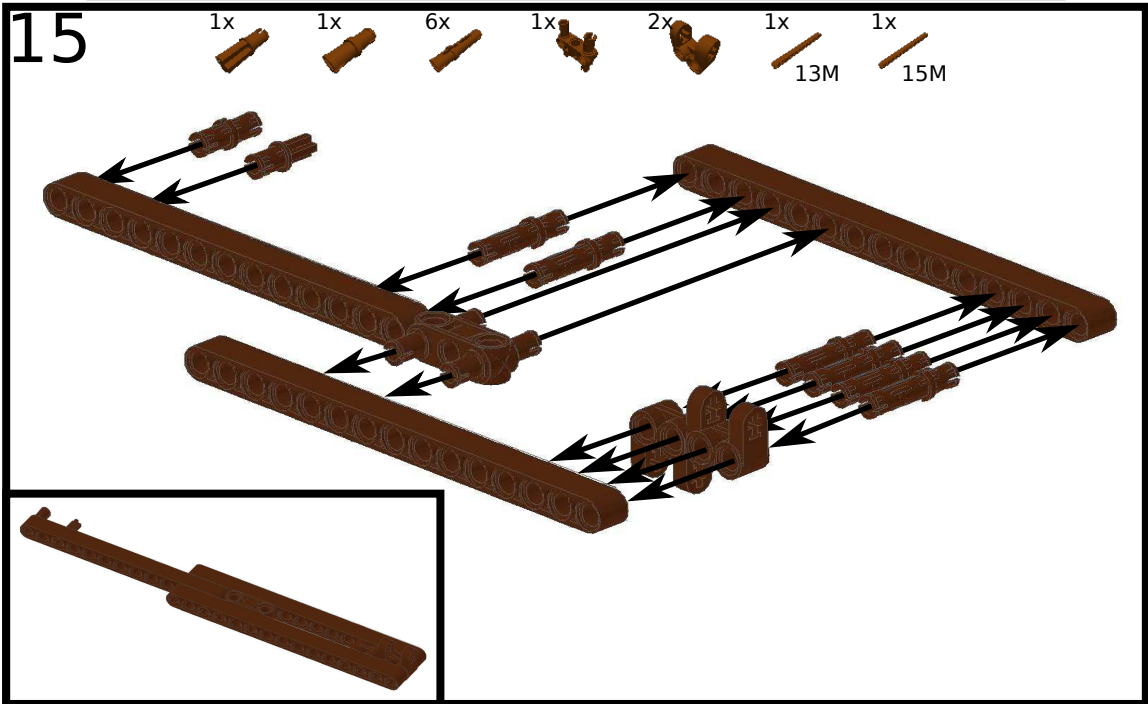
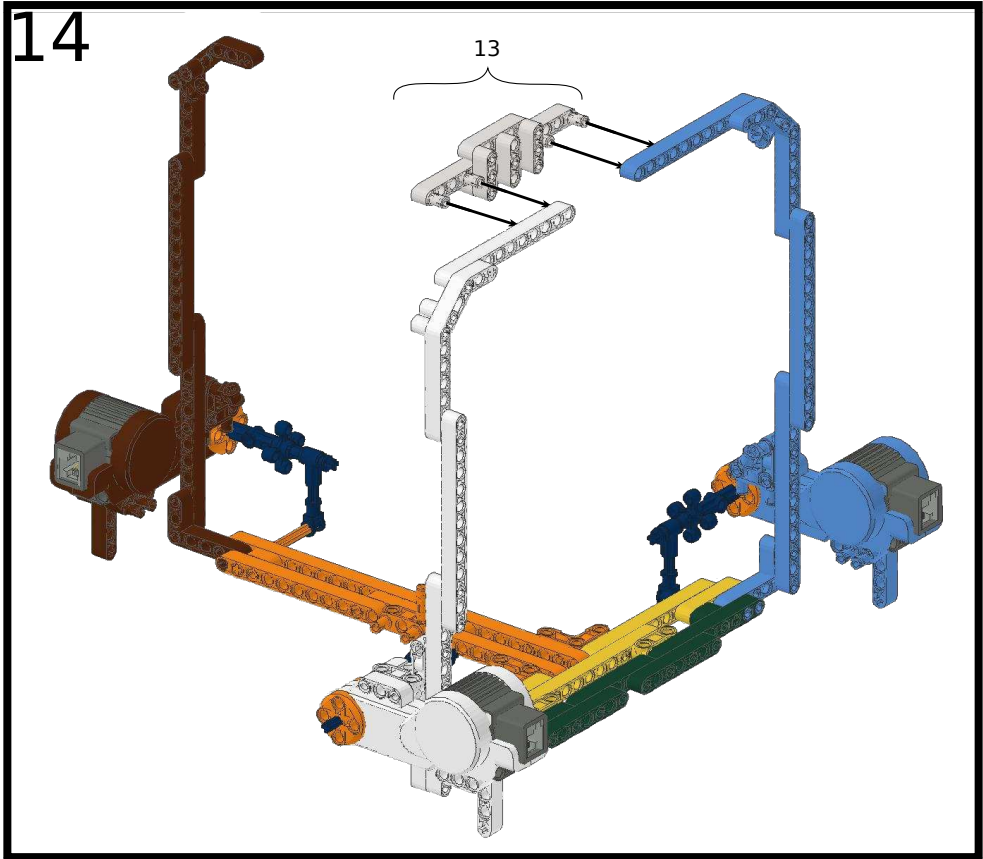
11 x3



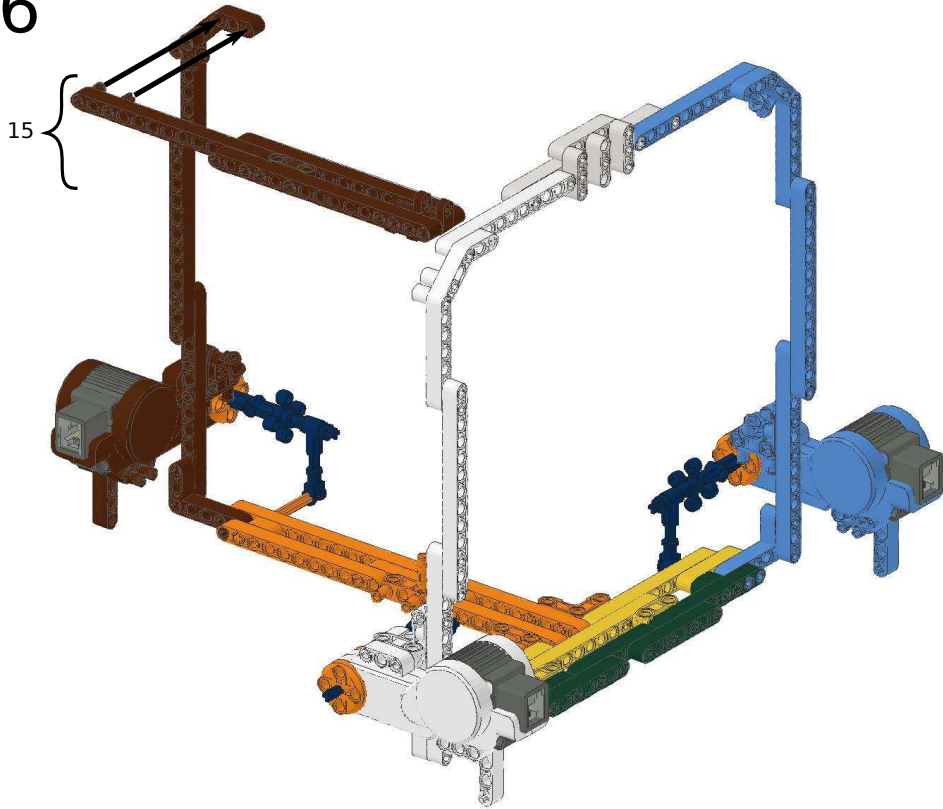
Passer l'autre extrémité dans la boucle, enrouler une 50aine de fois autour de l'axe.

Have the other end of the string through the loop, then make about 50 wraps around the axle.

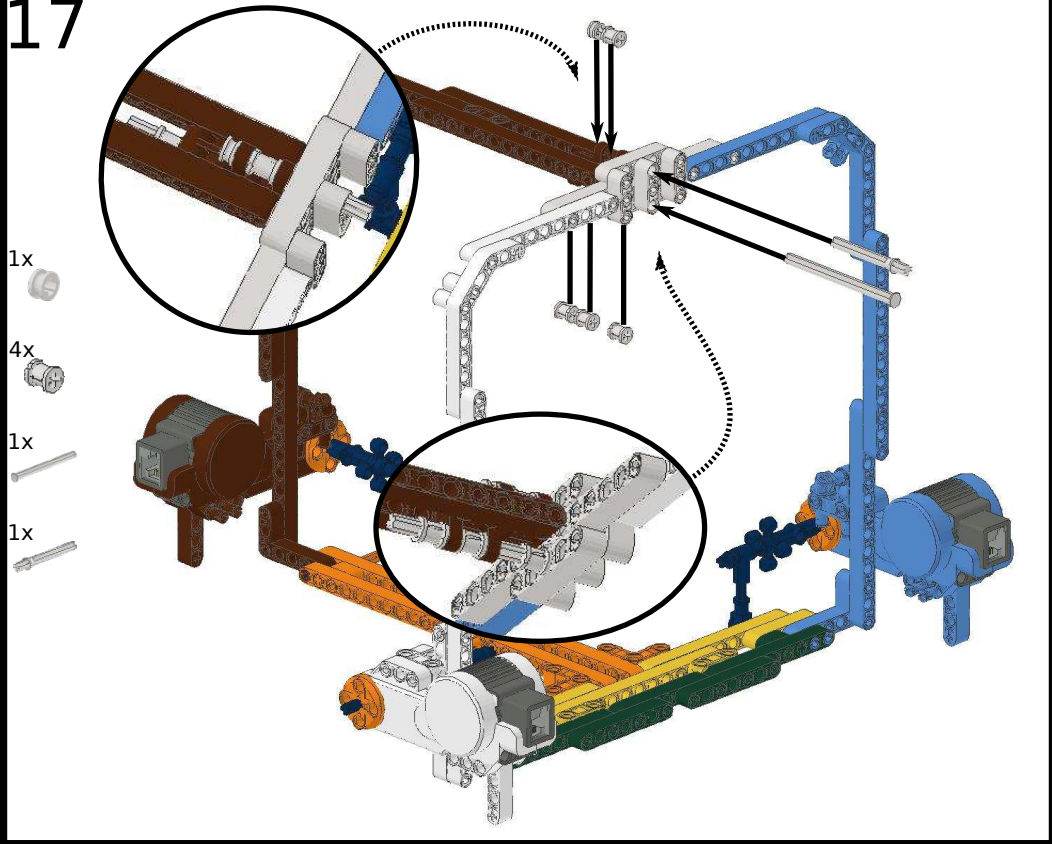


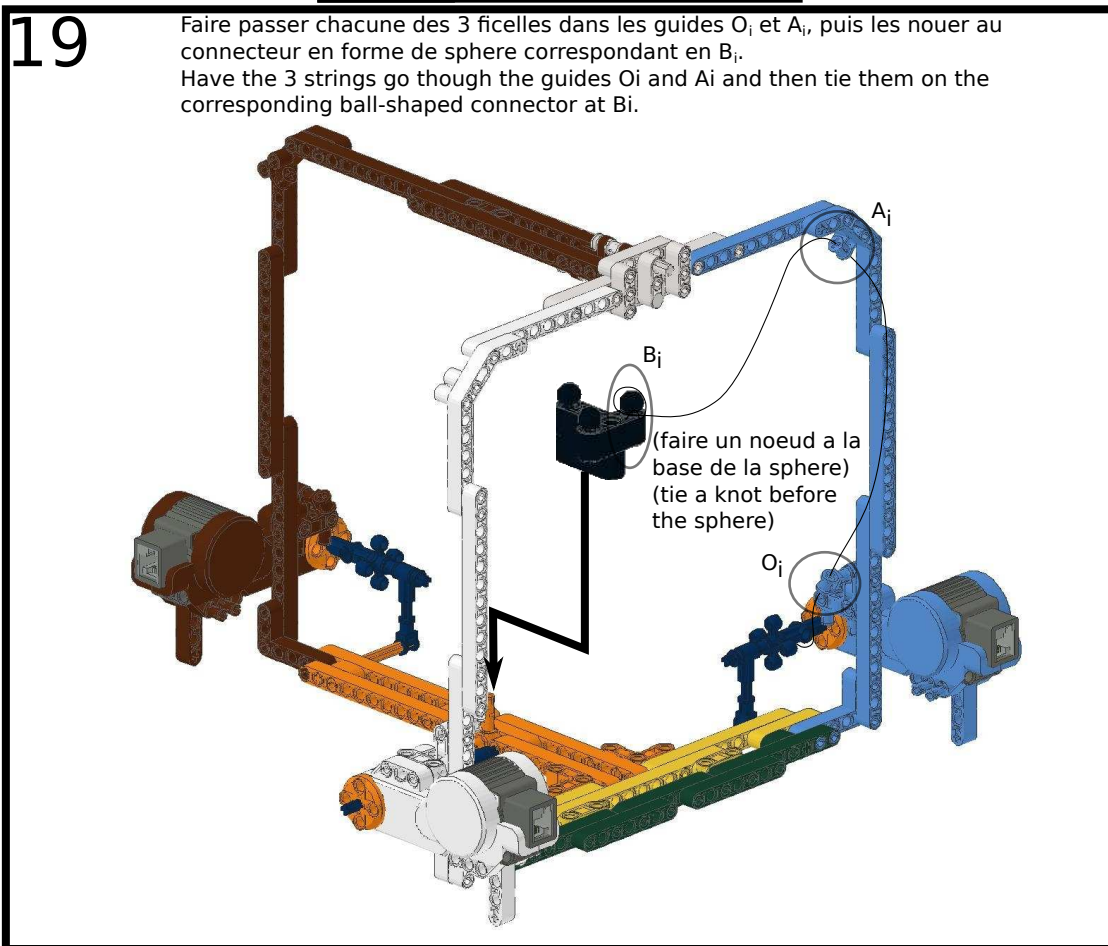
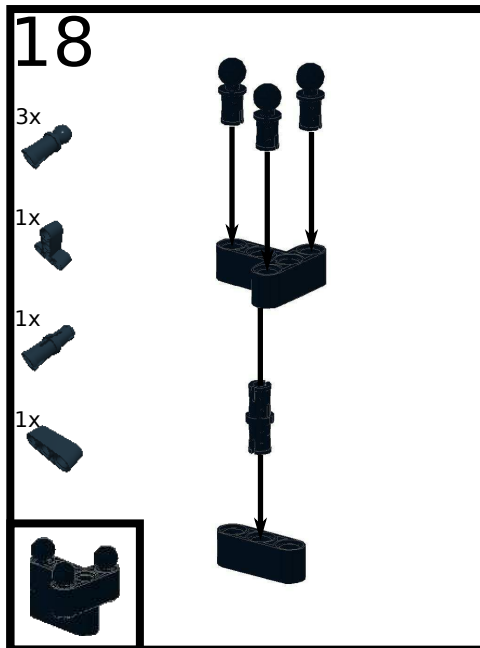


16



17





This work is licensed under the Creative Commons Attribution-NonCommercial-NoDerivs 3.0 France License. To view a copy of this license, visit <http://creativecommons.org/licenses/by-nc-nd/3.0/fr/> or send a letter to Creative Commons, 444 Castro Street, Suite 900, Mountain View, California, 94041, USA.