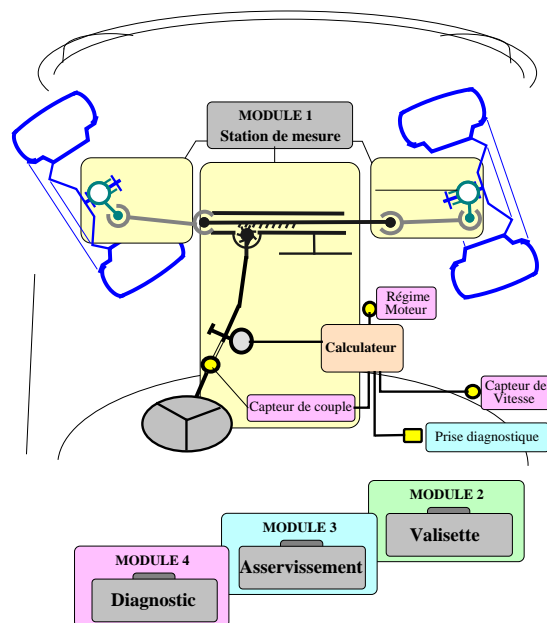


# D.A.E.

## DIRECTION ASSISTEE ELECTRIQUE DE TWINGO



# DOSSIER TECHNIQUE

## CAHIER DES CHARGES

<b>Caractéristiques électriques</b>	
Tension nominale moteur courant continu	12 V
Tension d'utilisation	10 - 16 V
Courant nominal moteur	25 A
Couple nominal moteur	0.81 Nm à 1450 t/mn
Coefficient de couple	0.0328 Nm/A
Coefficient de vitesse	0.0327 V/rad/s
Résistance moteur	0.218 $\Omega$ à 20 °
Inductance moteur	0.7 mH à 120 Hz
Fréquence de commande moteur	18.5 $\pm$ 1.5 KHz
Fréquence de commande embrayage	1 KHz
Résistance de la bobine d'embrayage	14.7 $\pm$ 1 $\Omega$ à 20 °
Couple embrayage	1.08 Nm mini
Capteur de couple	Sans contact; 0 à 7 Nm ; 8 V; -30 à 80°
Température de fonctionnement	-30 à 80°
Protection thermique moteur	-1,5 A par 20 s

<b>Caractéristiques mécaniques</b>	
Rotation volant	$\pm$ 707 °
Angle maxi pivotement roue gauche	-39 à +30°
Angle maxi pivotement roue droite	-30 à +39°
Déplacement maxi crémaillère	130 mm
Diamètre de braquage entre trottoir/mur	9.65/10 m
Couple maxi au volant	9 Nm
Réducteur roue et vis	R=1/23, m=1.5, $\alpha$ =14°30', Z=2, $\beta$ =20°
Rendement réducteur	0.80 mini
Embrayage électromagnétique	Monodisque - Couple 1,08 Nm mini
Seuils déclenchement assistance	74 km/h et 68 Km/h
Rotation barre de torsion	8 ° maxi
Raideur barre de torsion	2.9 Nm / °

---

# DOCUMENTS RENAULT

---

## Principe et implantation de la DAE

Généralités

Colonne motorisée

Gestion de l'assistance

Schéma électrique

Diagnostic

Document 1 : Implantation de la direction sur le véhicule

Document 2 : Eléments constitutifs de la DAE

Document 3 : Colonne motorisée

Document 4 : Capteur de couple

## GÉNÉRALITÉS

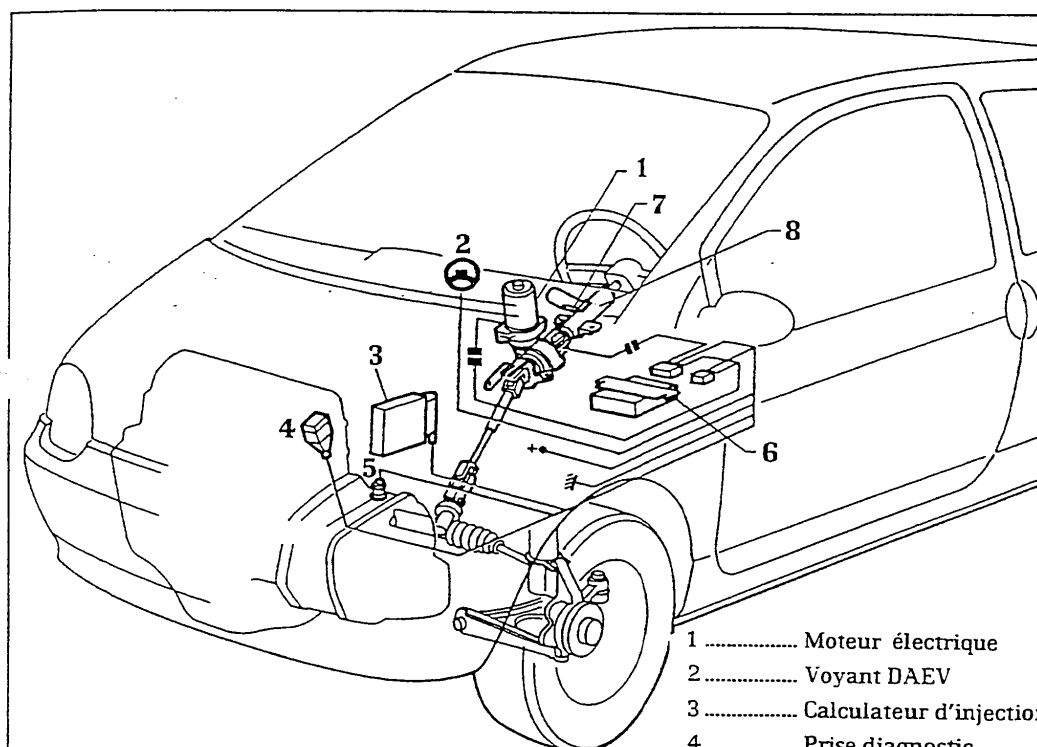
La direction assistée hydraulique avec ses nombreux constituants (pompe, circuits...) étant onéreuse et prenant une place importante dans le compartiment moteur, a motivé une exploration sur des énergies nouvelles.

Les progrès constants en électricité et en électronique ont alors orienté les constructeurs Japonais et Européens vers une assistance électrique. Les premières Directions Assistées Electriques Variables DAEV sont apparues à la fin des années 80.

L'arrivée à maturité de cette technologie électrique et sa caractéristique de compacité ont conduit Renault à implanter ce type de DAEV sur TWINGO, véhicule à forte contrainte d'encombrement.

La direction assistée électrique variable utilise le courant électrique comme énergie de travail. Elle est alimentée par l'alternateur et la batterie, donc il n'y a pas d'interaction directe avec le moteur thermique. C'est une des différences importantes avec la direction assistée hydraulique.

L'assistance apportée par la DAEV permet de réduire les efforts tout particulièrement en manoeuvre de parking et à basse vitesse. Ce gain est encore plus appréciable sur les versions équipées d'options lourdes (climatisation, embrayage piloté) et ainsi participe à la bonne image urbaine du véhicule.



- 1 ..... Moteur électrique
- 2 ..... Voyant DAEV
- 3 ..... Calculateur d'injection
- 4 ..... Prise diagnostic
- 5 ..... Capteur de vitesse «HALMO»
- 6 ..... Calculateur DAEV
- 7 ..... Capteur de couple
- 8 ..... Colonne de direction

## Principe de fonctionnement

La DAEV assiste les efforts de direction dès la sollicitation du volant. Le couple d'assistance est fourni à l'aide d'un moteur électrique, s'additionnant au couple volant appliqué par le conducteur.

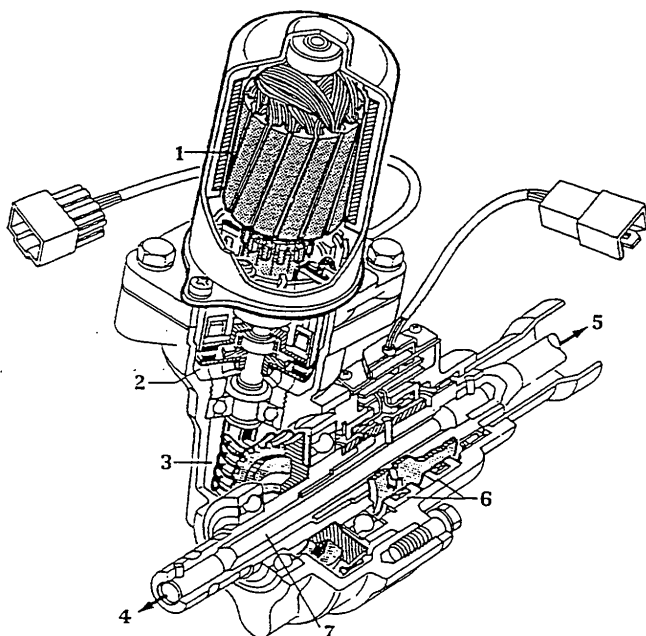
Quand un effort volant apparaît, celui-ci est transmis mécaniquement à la crémaillère et électriquement au calculateur par l'intermédiaire du capteur de couple. Ensuite, le calculateur fournit au moteur électrique un courant d'alimentation en fonction :

- ☞ du couple au volant
- ☞ de la vitesse véhicule.

Un embrayage puis un réducteur transmettent l'effort d'assistance du moteur électrique à la colonne.

## COLONNE MOTORISÉE

Le système de direction assistée électrique est monté sur une crémaillère de direction classique.



La colonne motorisée est composée :

- 1..... Moteur électrique
- 2..... Embrayage
- 3..... Ensemble réducteur (roue et vis sans fin)
- 4..... Vers pignon
- 5..... Vers volant
- 6..... Capteur de couple
- 7..... Barre de torsion

### Protection thermique

Lors d'une manoeuvre difficile, avec une sollicitation importante de la DAEV, le moteur électrique risque de chauffer.

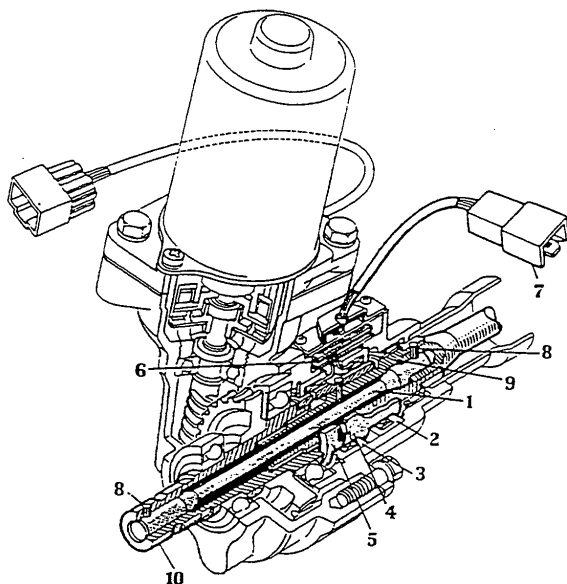
Le système met en oeuvre une stratégie d'auto protection thermique basée sur le temps d'utilisation du moteur électrique.

Le calculateur limitera l'intensité de commande du moteur et ainsi limitera sa surchauffe.

L'utilisateur peut constater que son assistance diminue au fur et à mesure de la manoeuvre.

## Le capteur de couple

Le capteur de couple informe le calculateur sur le couple au volant exercé par l'utilisateur.



C'est un ensemble constitué :

- 1 ..... Barre de torsion montée dans la colonne
- 2 ..... Bobine de référence fixe par rapport au corps
- 3 ..... Bobine de mesure de variation angulaire fixe par rapport au corps en regard des deux couronnes de fer doux d'entrée et de sortie
- 4 ..... Couronne de fer doux solidaire de l'arbre d'entrée
- 5 ..... Couronne de fer doux solidaire de l'arbre de sortie
- 6 ..... Circuit électrique de mise en forme du signal

Les autres éléments :

- 7 ..... Liaison calculateur
- 8 ..... Goupille
- 9 ..... Arbre d'entrée
- 10 ..... Arbre de sortie

**Le capteur est constitué de 2 parties.**

La partie électromagnétique du capteur donne une information sur la position angulaire des couronnes de fer doux l'une par rapport à l'autre.

La partie électronique du capteur transforme cette information de position angulaire en information de couple avec le principe suivant :

- ☞ La déformation angulaire de la barre de torsion est proportionnelle au couple volant.

Les couronnes de fer doux sont solidaires d'une part de l'arbre d'entrée et d'autre part de l'arbre de sortie. Les extrémités au forme dentelé de ces couronnes sont en regard avec la bobine de mesure. Suivant la déformation angulaire de la barre de torsion, la forme du noyau de la bobine de mesure change. De ce fait, la forme du signal électrique en est modifiée.

Parallèlement, une seconde bobine dite de référence de même nature dont les caractéristiques ne sont pas modifiées par le déplacement angulaire des couronnes, est ajoutée à proximité. Elle permet de transmettre une information électrique de référence à l'image des conditions de mesures du capteur.

L'information transmise au calculateur se fait au travers de deux liaisons redondantes. Le signal électrique est du type intensité.

Les alimentations du capteur sont doublées pour des raisons de sécurité.

## LA GESTION DE L'ASSISTANCE

En assistance parking (  $V < 2.5 \text{ km/h}$  ), le calculateur commande en courant le moteur électrique en fonction de l'information capteur de couple uniquement.

Si la vitesse est supérieur à  $2.5 \text{ km/h}$ , la détermination du courant de commande du moteur électrique se fait en fonction de l'information capteur de couple et du capteur de vitesse.

L'assistance diminue quand la vitesse augmente. A partir du seuil ( $74 \text{ km/h}$ ), où la direction classique est acceptable, le moteur électrique n'est plus alimenté, et il est débrayé de la colonne pour plus de sécurité. Il recolle quand la vitesse redescend à  $68 \text{ km/h}$ .

Un étage électronique intégré au calculateur empêche l'apparition d'un couple d'assistance dans un sens opposé au sens de rotation du volant, et interdit l'apparition d'assistance lorsqu'il n'y a pas de sollicitation du volant.

## SCHEMA ÉLECTRIQUE

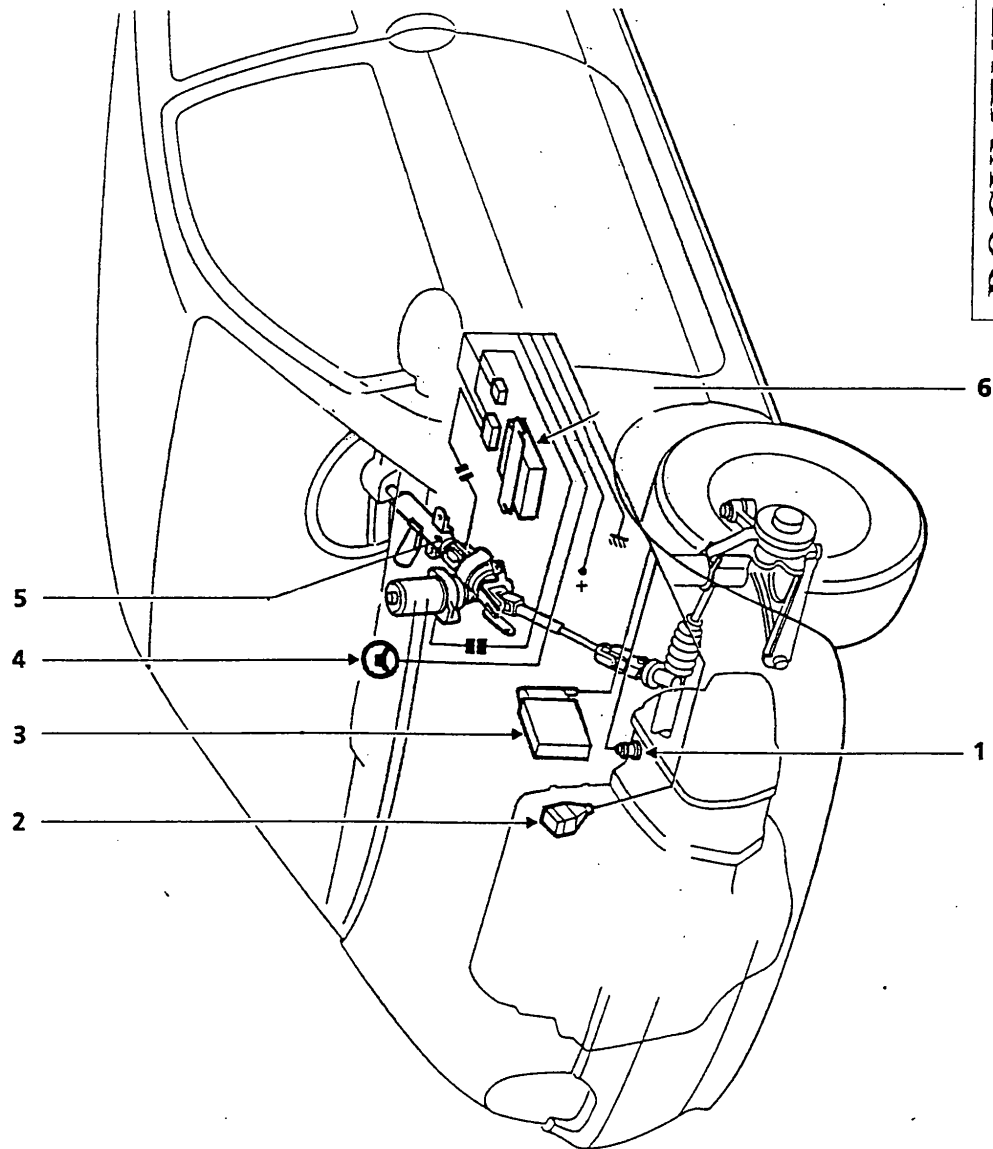
### Répertoire

107 .....	Batterie
120 .....	Calculateur d'injection
225 .....	Prise diagnostic
250 .....	Capteur de vitesse
260 .....	Boîtier fusible
295 .....	Voyant tableau de bord
502 .....	Boîtier électronique de direction variable
540 .....	Moteur électrique
597 .....	Boîtier fusible moteur
651 .....	Afficheur centrale
730 .....	Calculateur embrayage piloté
850 .....	Capteur de couple

## SYSTEME A PILOTAGE ELECTRONIQUE

### Direction à assistance électrique

#### IMPLANTATION ET COMPOSITION

**DOCUMENT 1**

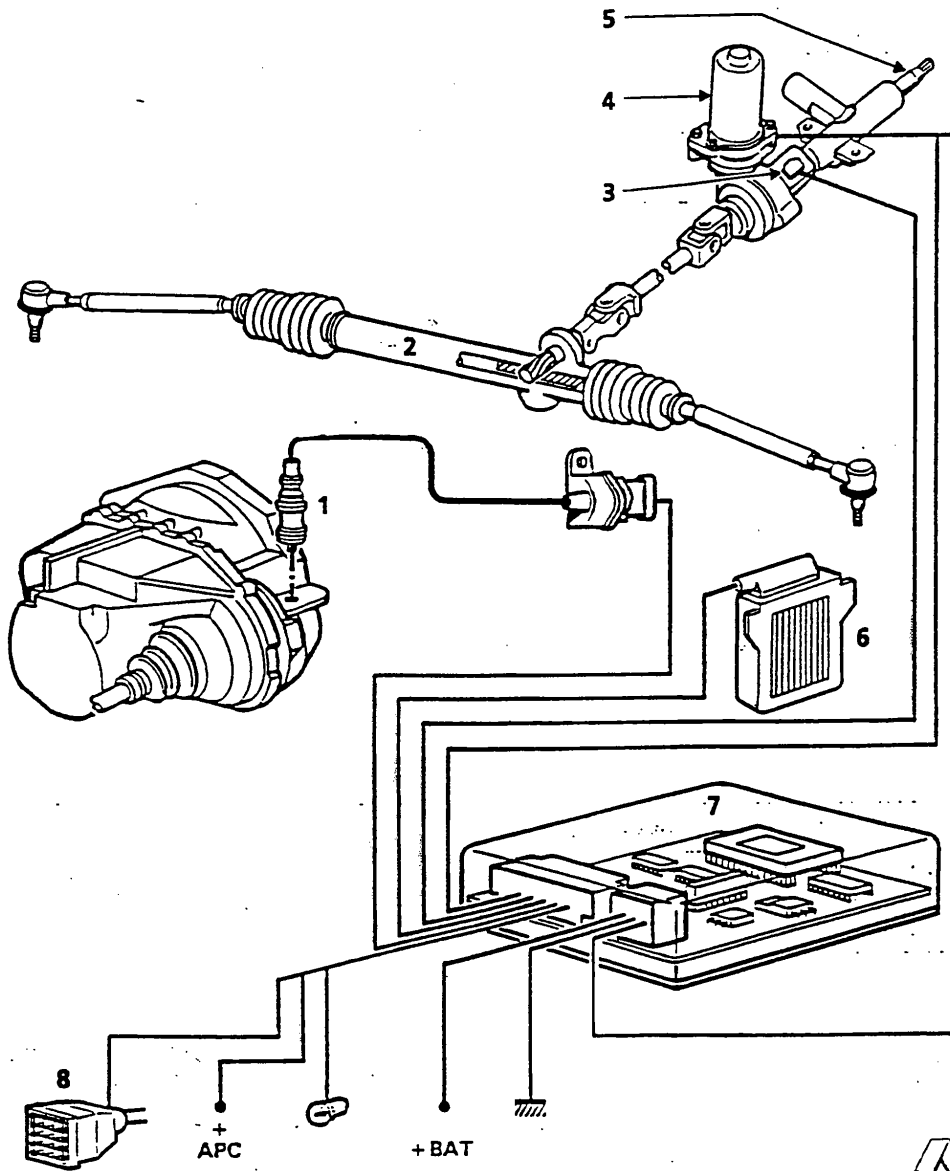
- 1 Capteur de vitesse
- 2 Prise diagnostic
- 3 Calculateur d'injection (régime moteur)

- 4 Voyant D.A.E.
- 5 Colonne
- 6 Calculateur D.A.E.



## SYSTEME A PILOTAGE ELECTRONIQUE Direction à assistance électrique

### ARCHITECTURE



- 1 Capteur de vitesse
- 2 Boîtier de direction
- 3 Capteur de couple
- 4 Moteur électrique

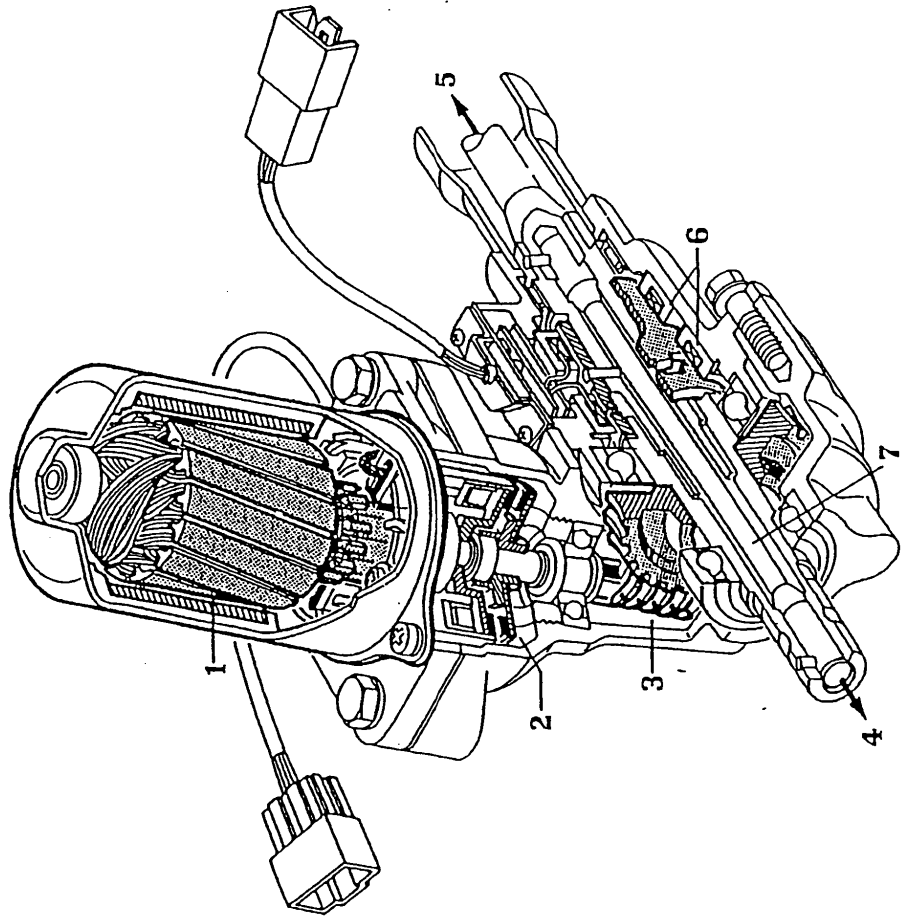
- 5 Colonne
- 6 Calculateur d'injection
- 7 Calculateur D.A.E.
- 8 Prise diagnostic



**RENAULT**

# COLONNE MOTORISÉE

Le système de direction assistée électrique est monté sur une crémaillère de direction classique.



La colonne motorisée est composée :

- 1..... Moteur électrique
- 2..... Embrayage
- 3..... Ensemble réducteur (roue et vis sans fin)
- 4..... Vers pignon
- 5..... Vers volant
- 6..... Capteur de couple
- 7..... Barre de torsion

**DOCUMENT 3**

## Le capteur de couple

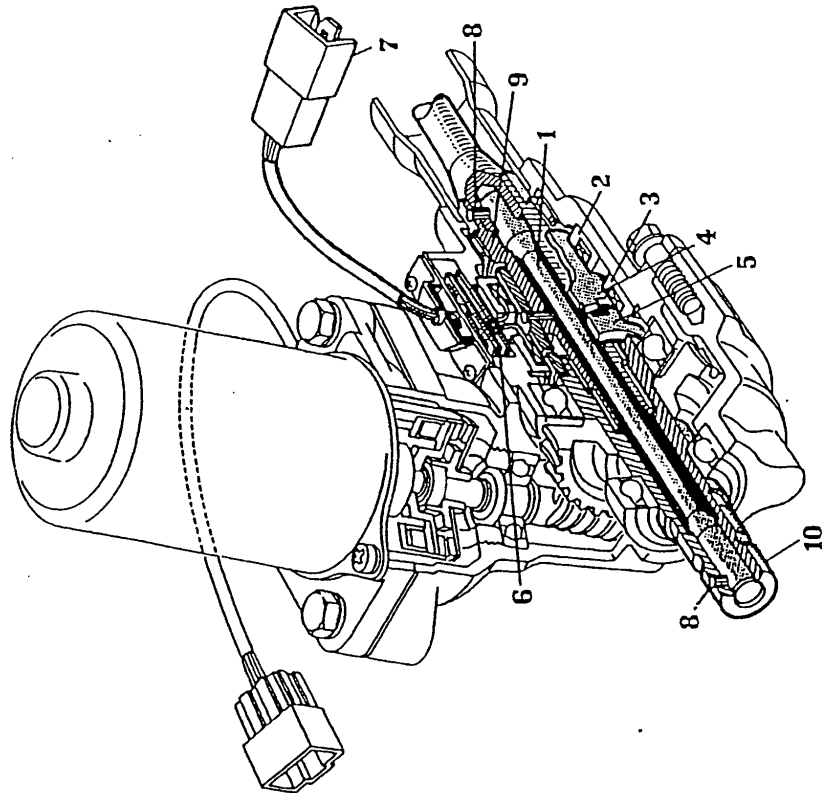
Le capteur de couple informe le calculateur sur le couple au volant exercé par l'utilisateur.

C'est un ensemble constitué :

- 1 ..... Barre de torsion montée dans la colonne
- 2 ..... Bobine de référence fixe par rapport au corps
- 3 ..... Bobine de mesure de variation angulaire fixe par rapport au corps en regard des deux couronnes de fer doux d'entrée et de sortie
- 4 ..... Couronne de fer doux solidaire de l'arbre d'entrée
- 5 ..... Couronne de fer doux solidaire de l'arbre de sortie
- 6 ..... Circuit électrique de mise en forme du signal

Les autre éléments :

- 7 ..... Liaison calculateur
- 8 ..... Goupille
- 9 ..... Arbre d'entrée
- 10 ..... Arbre de sortie



---

# DOCUMENTS KOYO

---

La colonne de direction de la DAE est conçue et réalisée par la filiale Française de la société KOYO, à IRIGNY (69)

## Caractéristiques techniques de la DAE

Document 5 : Lois d'assistance

Document 6 : Le capteur de couple, schéma

Document 7 : Le capteur de couple, caractéristiques

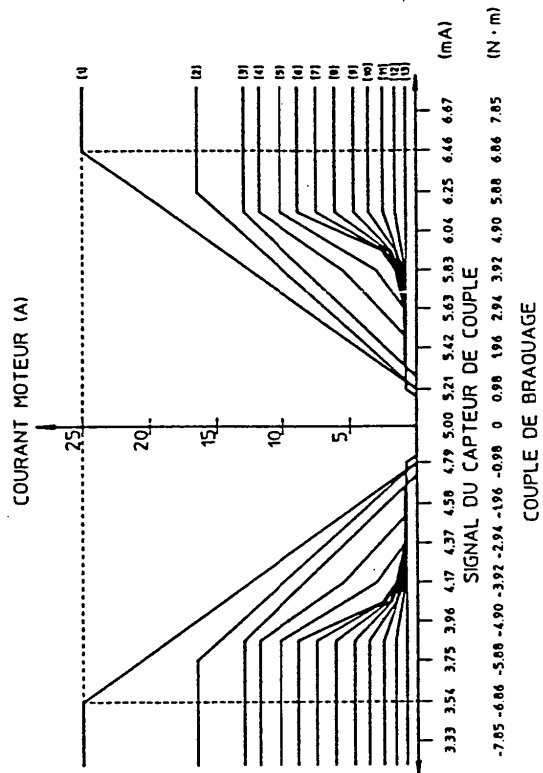
Document 8 : annexe 1 - Effort au volant -

annexe 2 - protection thermique du moteur électrique -

Document 9 : Caractéristiques électro-mécaniques

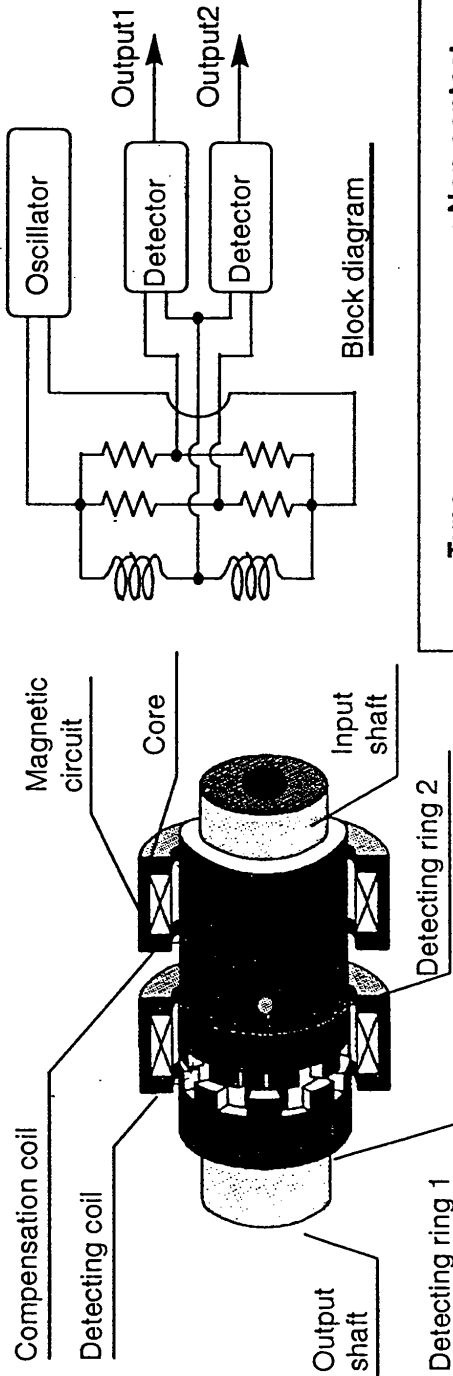


# Les lois d'assistance



**Koyo**

# Le capteur de couple (schéma)



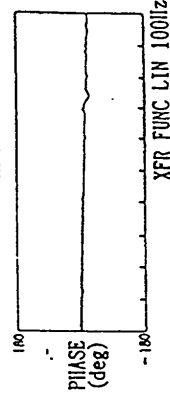
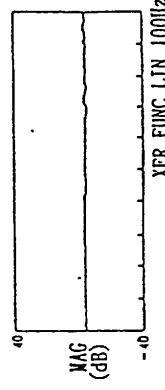
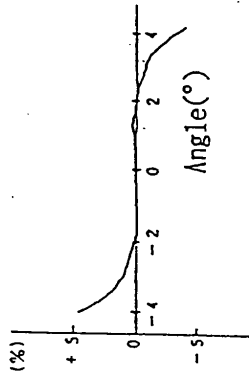
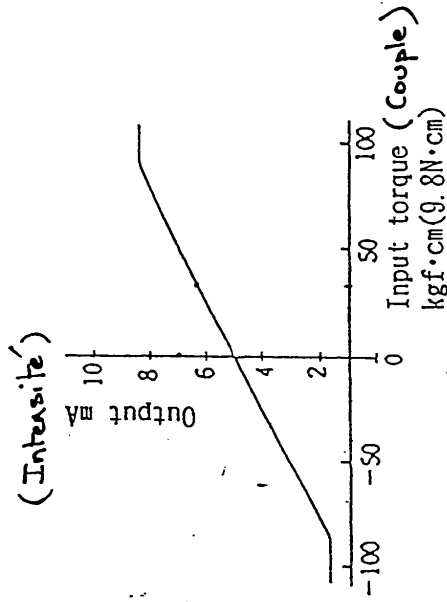
-	Type	: Non-contact
-	Detection Range	: 7 Nm
-	Operating Temp.	: - 30 ~ +80 °C
-	Rated Voltage	: 8 V

Out line

**DOCUMENT 6**

**Koyo**

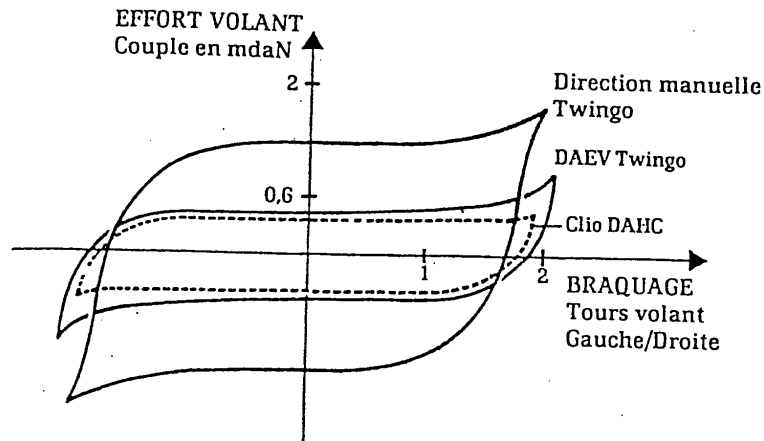
# Le capteur de couple (caractéristiques)



**DOCUMENT 7**

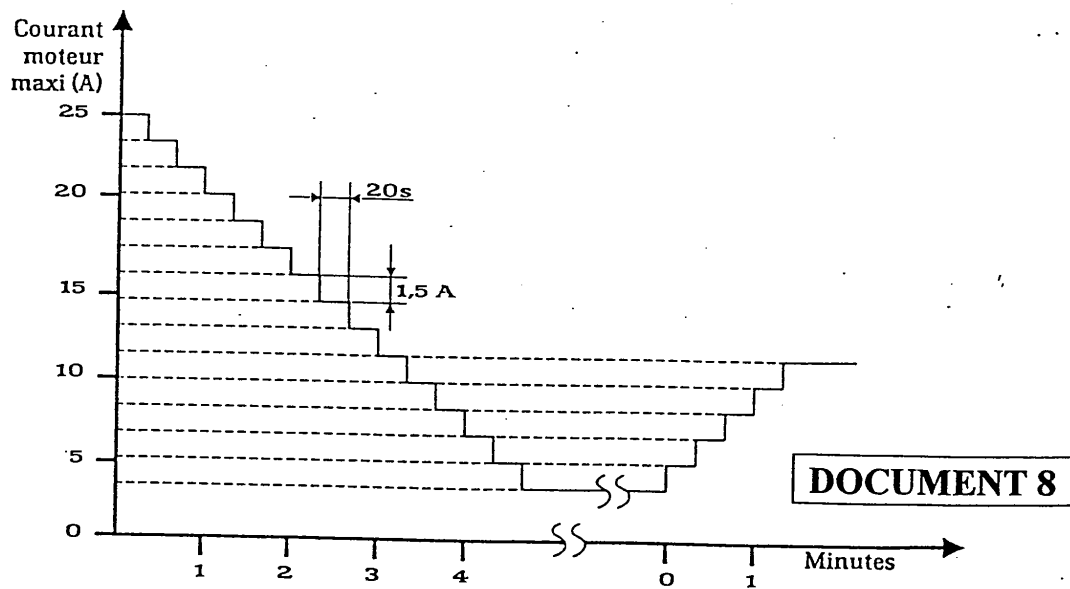
### ANNEXE 1

#### Comparatif des efforts au volant en manœuvre parking



### ANNEXE 2

#### Protection thermique du moteur électrique





**Koyo**

## Caractéristiques principales

Couple de sortie théorique à 25 A et 6,86 Nm de couple d'entrée: 25,6 Nm

**REDUCTEUR:**

Type	roue et vis sans fin
Rapport	1:23
Module	1,5
Angle de pression	14°30'
Nombre de filets	2
Angle d'hélice	20°

**MOTEUR:**

Type	courant continu aimants permanents
Tension nominale	12 V
Tension d'utilisation	10~16 V
Courant nominal	25 A
Couple nominal	0,81 Nm à 1450 t/mn

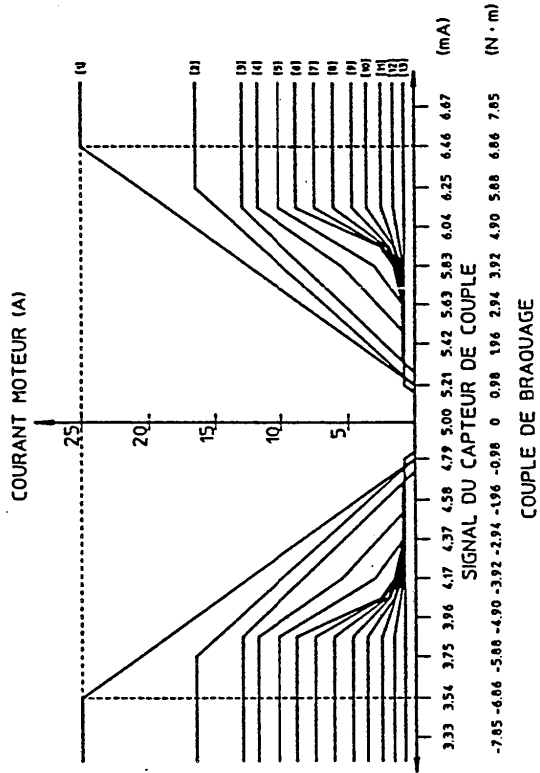
**EMBAYAGE:**

Type	Electromagnétique monodisque
Couple	1,08 Nm mini

**DOCUMENT 9**

**Koyo**

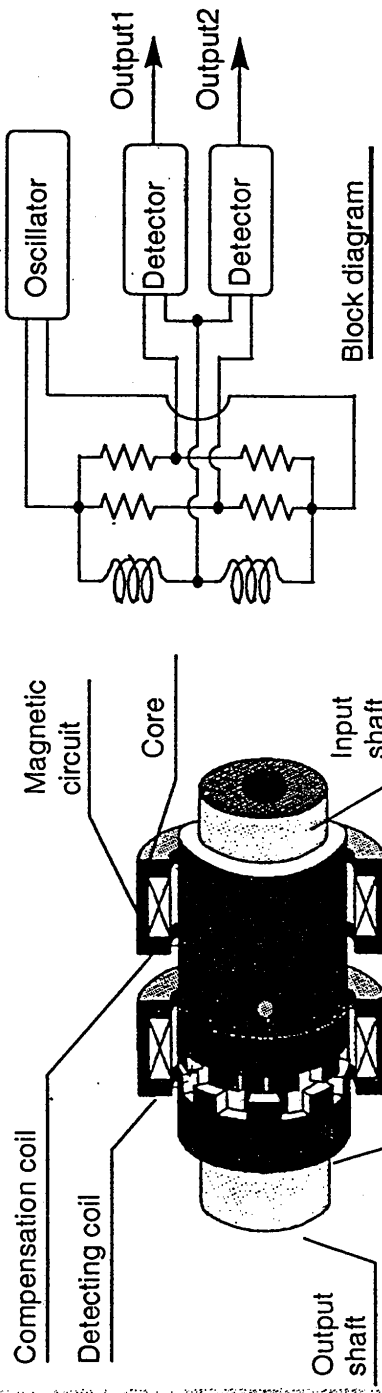
# Les lois d'assistance



**DOCUMENT 5**



# Le capteur de couple (schéma)



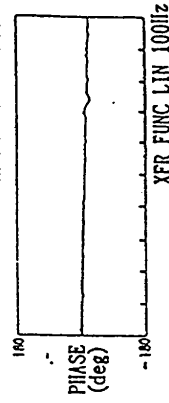
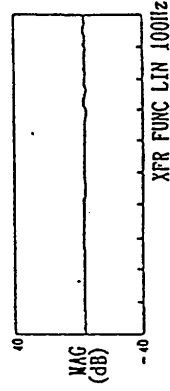
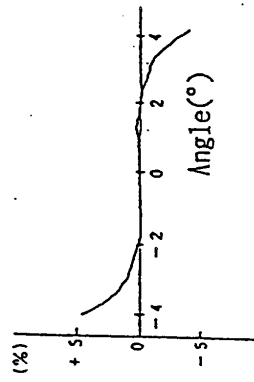
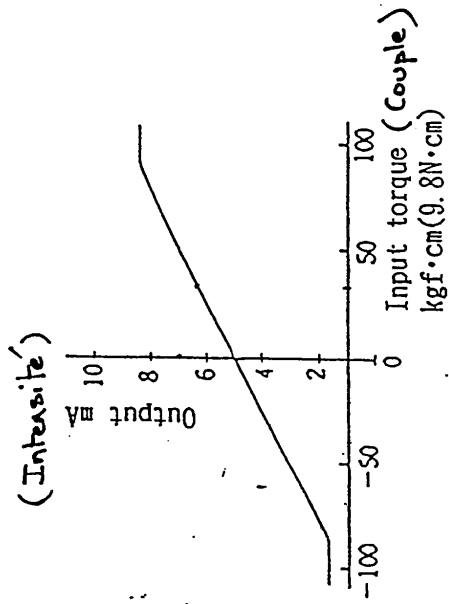
-	Type	: Non-contact
-	Detection Range	: 7 Nm
-	Operating Temp.	: - 30 ~ +80 °C
-	Rated Voltage	: 8 V

Out line

DOCUMENT 6

**Koyo**

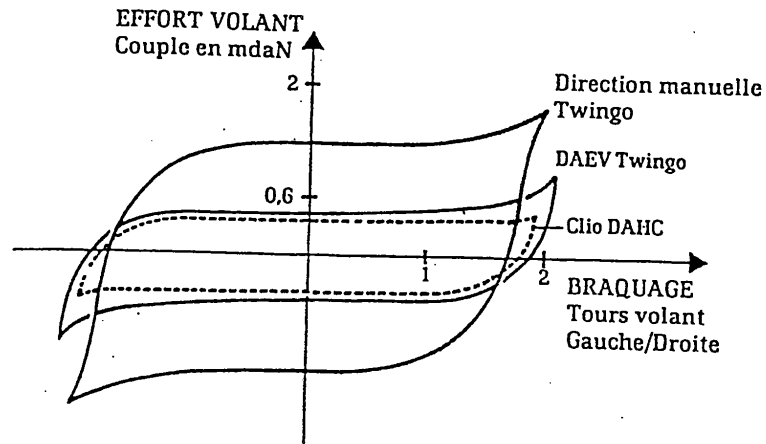
# Le capteur de couple (caractéristiques)



**DOCUMENT 7**

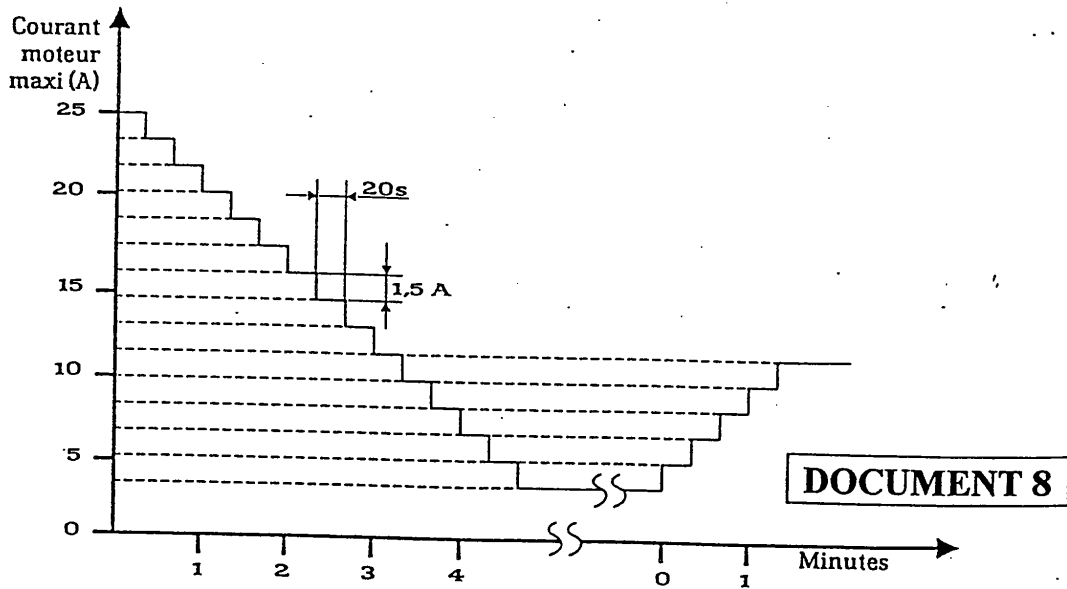
### ANNEXE 1

#### Comparatif des efforts au volant en manœuvre parking



### ANNEXE 2

#### Protection thermique du moteur électrique



**Koyo**

## Caractéristiques principales

**Couple de sortie théorique à 25 A et 6,86 Nm de couple d'entrée: 25,6 Nm****REDUCTEUR:**

Type	roue et vis sans fin
Rapport	1:23
Module	1,5
Angle de pression	14°30'
Nombre de filets	2
Angle d'hélice	20°

**MOTEUR:**

Type	courant continu aimants permanents
Tension nominale	12 V
Tension d'utilisation	10~16 V
Courant nominal	25 A
Couple nominal	0,81 Nm à 1450 t/mn

**EMBAYAGE:**

Type	Electromagnétique monodisque
Couple	1,08 Nm mini

**DOCUMENT 9**

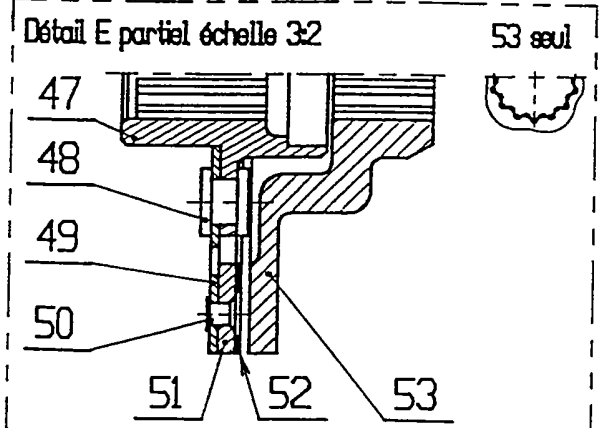
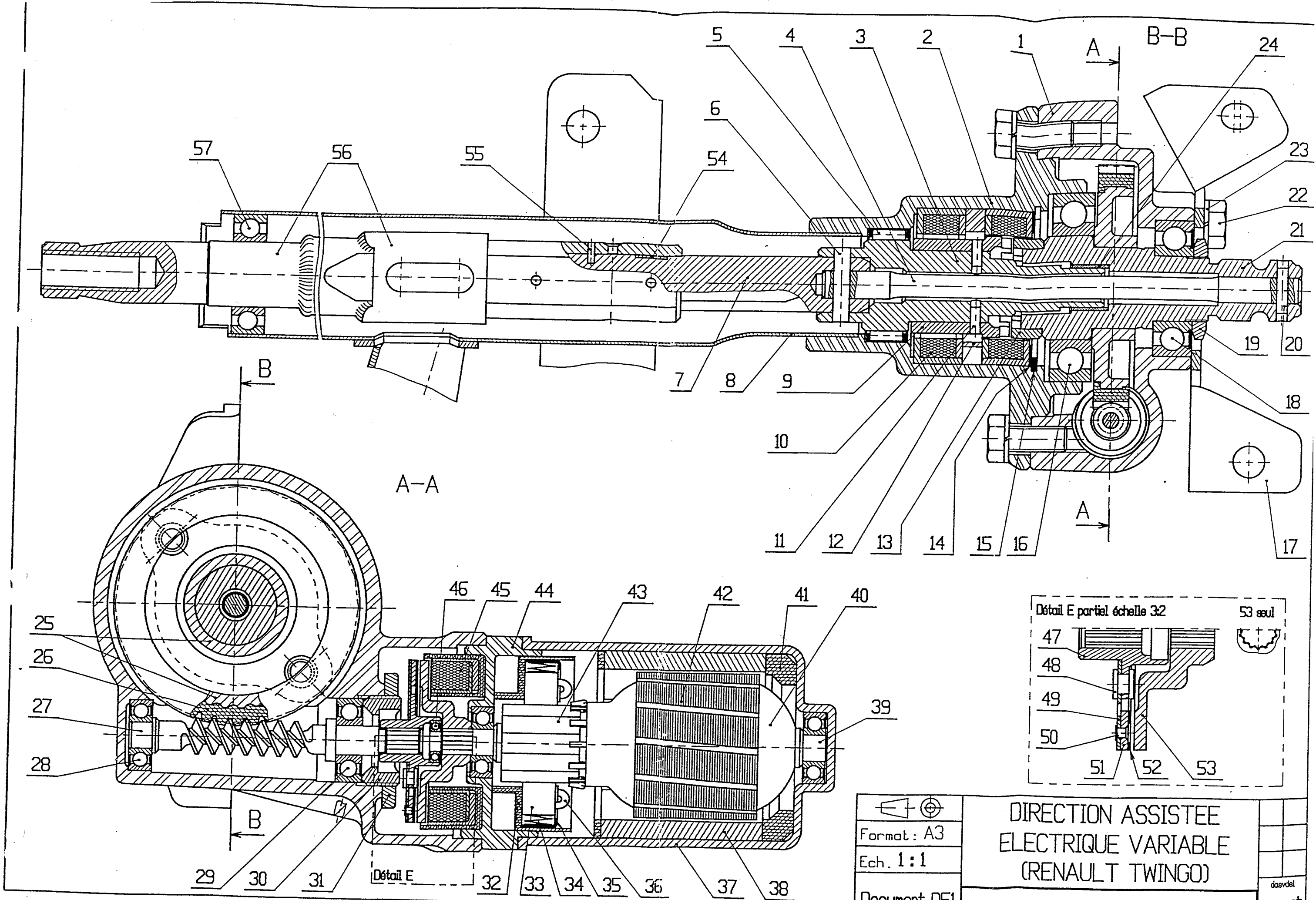
---

# **DOCUMENTS D.M.S**

---

## **Description de la station de mesure**

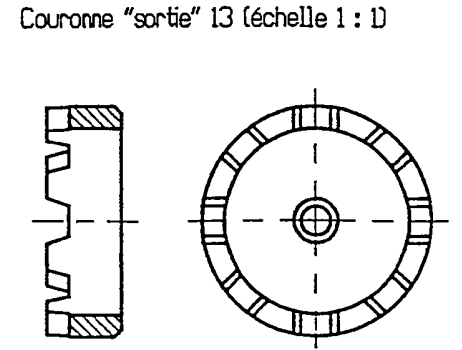
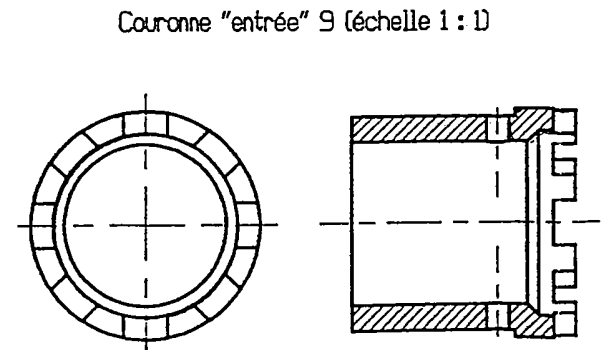
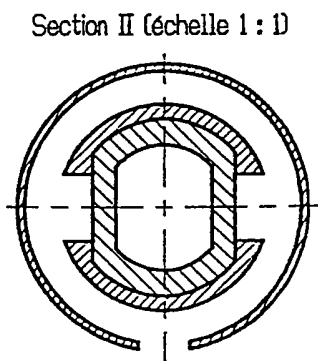
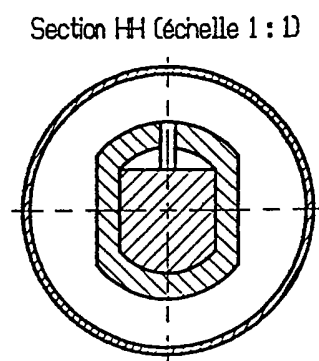
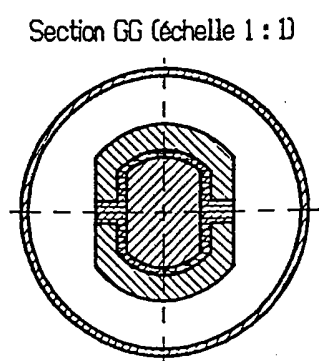
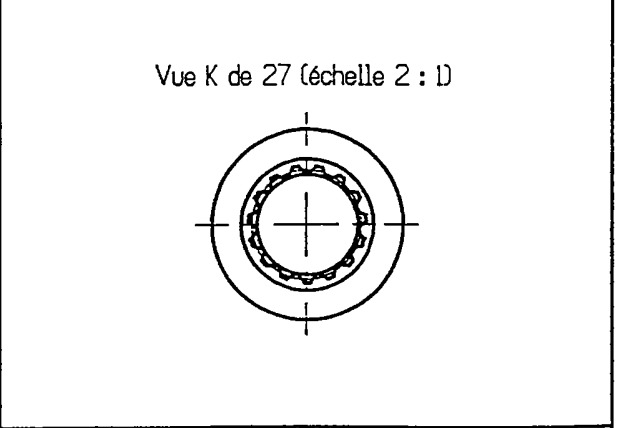
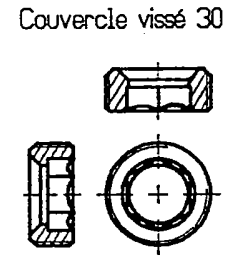
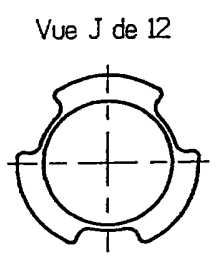
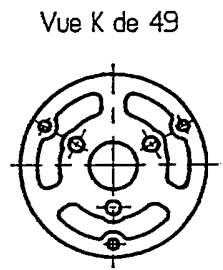
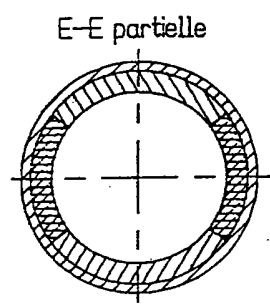
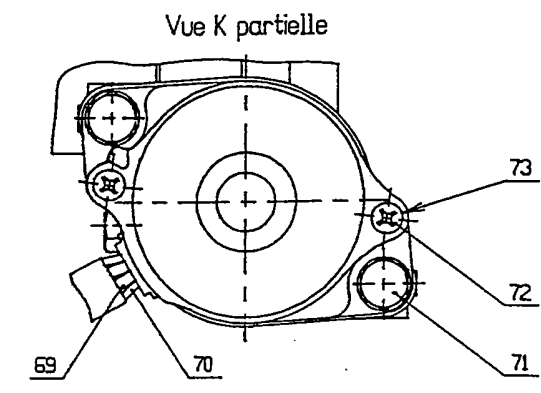
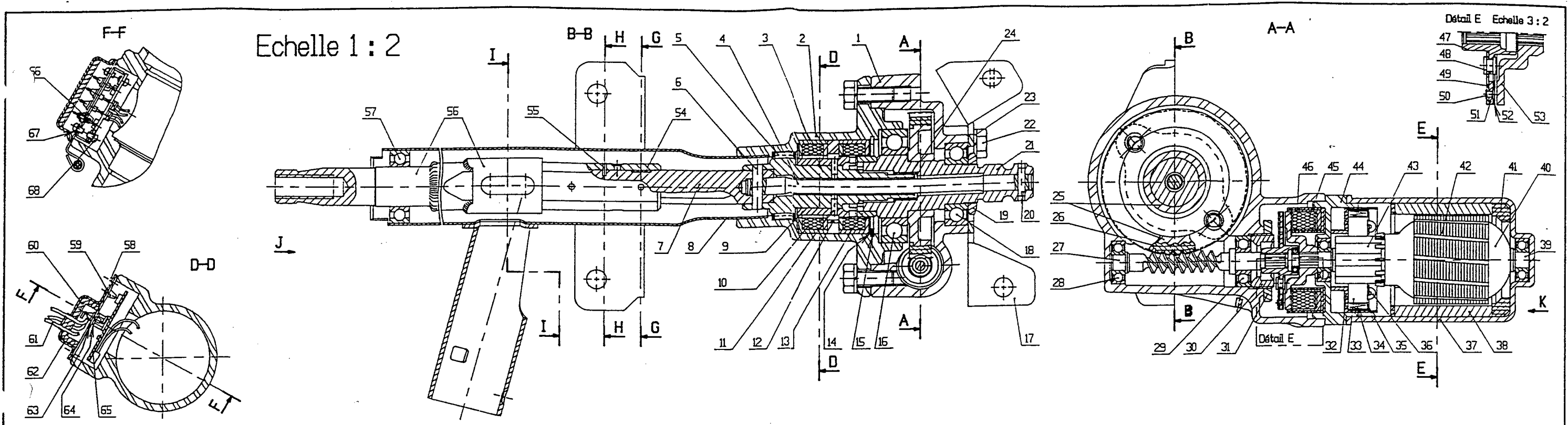
Dessins d'ensemble de la colonne de direction de DAE  
Nomenclature de la DAE



Format : A3  
Ech. 1:1  
Document DE1

DIRECTION ASSISTEE  
ELECTRIQUE VARIABLE  
(RENAULT TWINGO)





	Format : A3	DIRECTION ASSISTEE ELECTRIQUE VARIABLE (RENAULT TWINGO)
	Ech. :	
	Dessiné par :	
	Document DE4	daevde4 mb