

# Le Navire Électrique

Xavier Lagorce

Prépa Agreg GE

Lundi 8 février 2010



## Introduction

Dossier sur le navire électrique.

Ensemble de 12 documents, regroupables en 3 grandes catégories

- Descriptions générales (3)
- Composants de conversion et de distribution (5)
- Système de propulsion (4)



### 1 Présentation du navire tout électrique

- Quelques exemples
- Historique
- Constitution

### 2 Propulsion électrique

- Différents types de propulsion actuels
- Avantages de la propulsion électrique
- Évolution de la propulsion

### 3 Production d'énergie

- Turbines à gaz
- Turbines à vapeur
- Moteurs Diesel
- Piles à combustible



## Sommaire

### 1 Présentation du navire tout électrique

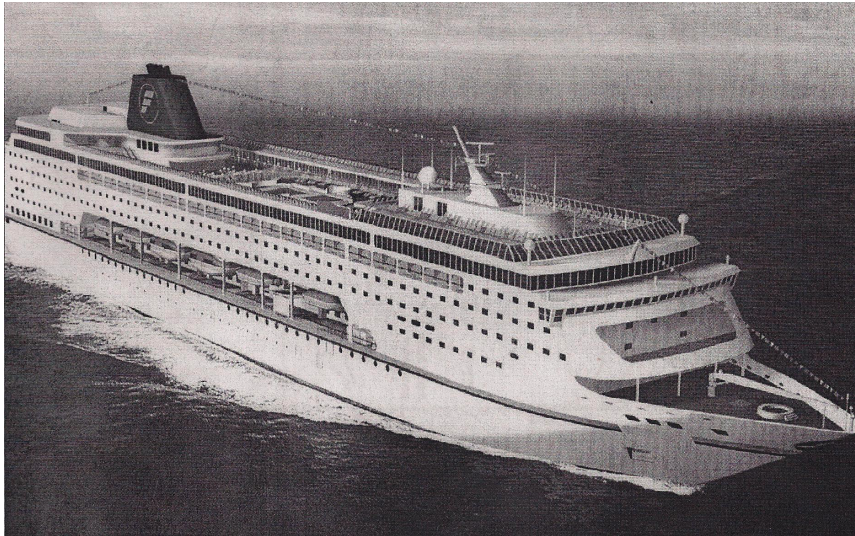
- Quelques exemples
- Historique
- Constitution

### 2 Propulsion électrique

### 3 Production d'énergie



## Legend of the seas



## Legend of the seas

- Mise en service en juillet 1999
- 216 m de long par 28,80 de largeur
- 48000 tonnes
- 1196 passagers et 500 membres d'équipage



## Frégates de combat

- Intéresse l'armée américaine depuis les années 1920s
- Demande plus de puissance que des navires de croisière
- Le tout dans un espace plus réduit



## Sous-marins

- Autonomie sous les mers
- Discretion du navire
- Contraintes de place



## Historique

- **1860** : Un sous-marin est équipé d'une propulsion électrique alimentée à partir de batteries
- **Début du XX<sup>e</sup> siècle** : propulsion turbo-électrique pour l'US Navy ; plusieurs brise-glace et navires de recherche
- **1930s** : Lancement de plusieurs paquebots turbo-électrique (le *Patria* en Allemagne ou le *Normandie* en France)
- **Seconde Guerre Mondiale** : Plus de 300 navires de guerre américains
- **1970s** : Apparition des convertisseurs à thyristors



## Constitution d'un navire

Un navire électrique comprend deux ensembles :

- La centrale d'énergie :
  - Comprend plusieurs alternateurs
  - Alimente tous les utilisateurs du bord ...
  - ...notamment un ou plusieurs équipements de propulsion
- L'équipement de propulsion :
  - Comprend un moteur électrique à vitesse variable ...
  - ...associé à un convertisseur
  - (ou très rarement un moteur à vitesse fixe entraînant une hélice à pas variable)



## Sommaire

- 1 Présentation du navire tout électrique
- 2 **Propulsion électrique**
  - Différents types de propulsion actuels
  - Avantages de la propulsion électrique
  - Évolution de la propulsion
- 3 Production d'énergie



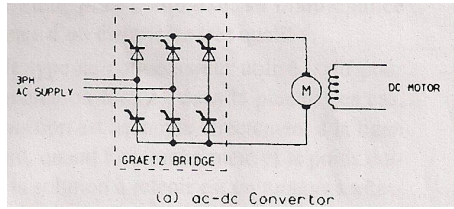
## Plusieurs familles de convertisseurs

On peut noter quatre principales familles de convertisseurs de puissance utilisées en propulsion électrique :

- Le redresseur associé à un moteur à courant continu
- Le cycloconvertisseur associé à un moteur synchrone
- Le synchroconvertisseur associé à un moteur synchrone
- L'onduleur à commutation forcée associé à un moteur asynchrone



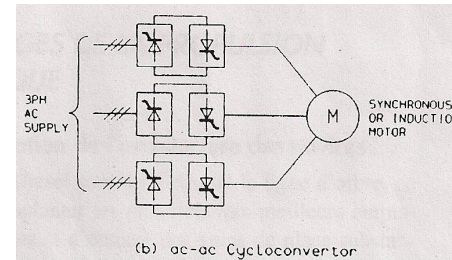
## Redresseur associé à un moteur à courant continu



- Solution pratiquement plus utilisée
- Puissance limitée (environ 5 MW)
- Usure du collecteur et des balais



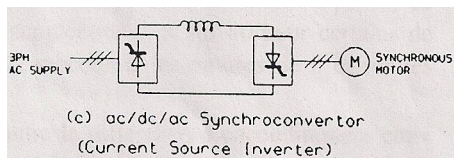
## Cycloconvertisseur associé à un moteur synchrone



- Actuellement seules les machines synchrones sont utilisées
- Permet de fournir un très fort couple à basse vitesse
- Très adapté aux navires brise-glace
- Bonnes performances dynamiques



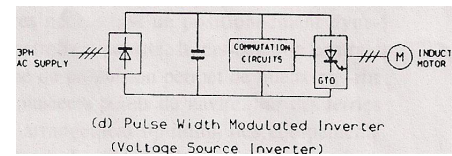
## Synchroconvertisseur associé à un moteur synchrone



- Simplicité et fiabilité (3 fois moins de thyristors)
- Meilleure solution actuellement
- Production d'harmonique contrôlée
- Meilleure sûreté de fonctionnement



## Onduleur à commutation forcée associé à un moteur asynchrone



- Utilisé sur très peu de navires
- limitation en puissance et en gamme de vitesse (réducteur)
- Convertisseur complexe nécessitant l'intervention d'un électricien très qualifié



## Optimisation de l'architecture

L'utilisation de moteurs électrique va permettre d'optimiser l'architecture des navires :

- Moteurs Diesel dissociés de la ligne d'arbre
- Possibilité d'implémenter les matériels aux meilleurs emplacements possibles
- Gains de places substantiels
- Sur une flotte de 10 transporteurs de produits chimiques :
  - Ajout de 2 cuves supplémentaires sur 40 pour certains
  - Raccourcir d'autres navires de 8 m
- Permet de faciliter le chargement des ferries
- Permet d'ajouter des cabines sur des bateaux de croisière



## Diminution de la puissance installée

- Possibilité d'utiliser les mêmes installations pour la propulsion et l'alimentation du réseau de bord
- Particulièrement intéressant pour les tankers :
  - Puissance de propulsion
  - Puissance nécessaire aux pompes de chargement/déchargement
  - Utilisation alternative de ces 2 entités
- La dissociation mécanique permet de faire tourner les moteurs plus vite.



## Diminution des coûts de maintenance

- Propulsion Diesel-mécanique :
  - Vitesse et charge du Diesel =  $f(\text{vitesse et charge de l'arbre})$
- Propulsion Électrique :
  - Moteurs à vitesse constante correspondant à la vitesse fixe du réseau
  - Fonctionnement à charge optimale
  - ⇒ Réduction significative de l'usure
  - ⇒ Produit moins d'oxydes d'azote

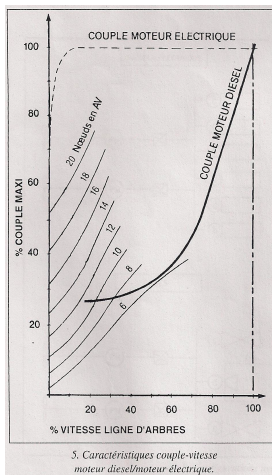


## Réduction du niveau de vibrations

- Moteurs Diesel lents :
  - Vibrations dans un large spectre
  - Fréquences basses difficiles à atténuer
- Propulsion électrique :
  - Réduit l'amplitude des vibrations
  - Spectre étroit des vibrations (Facile de dimensionner des systèmes d'amortissement efficaces)



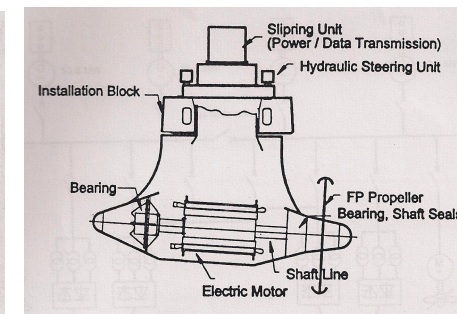
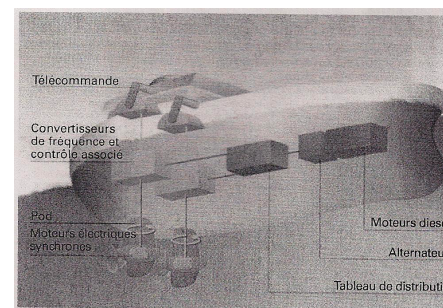
## Flexibilité de manœuvre



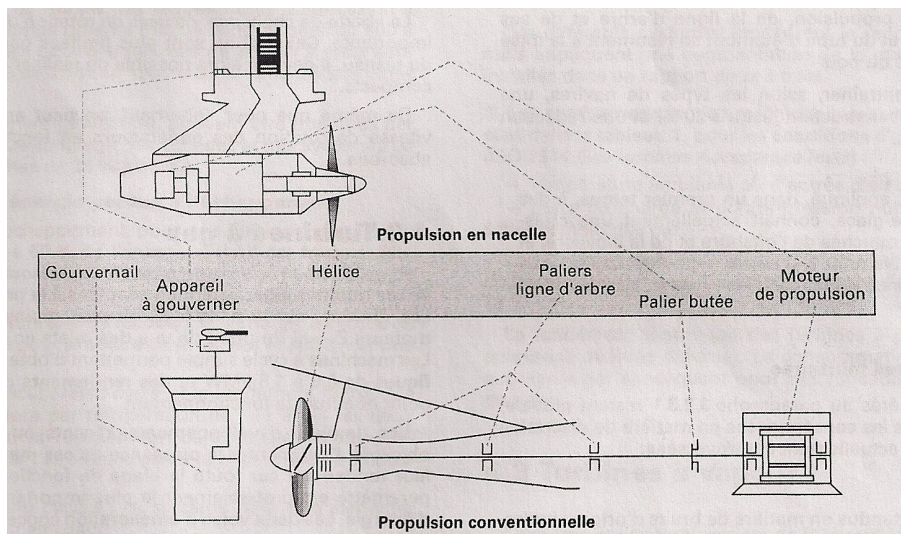
- Contrôle précis et progressif de la vitesse de rotation des hélices
- Évite l'utilisation d'un hélice à pales orientables (moins efficace, plus fragile et plus cher)
- Moteur thermique ne développe un couple utile qu'à partir de 40% de sa vitesse nominale
- Moteur électrique peut fournir son couple max sur la totalité de sa plage de vitesse



## Propulsion par Pod



## Comparaison Pod et propulsion conventionnelle



## Avantages des Pods

L'utilisation de propulseurs en nacelle possède un certain nombre d'avantages :

- Excellente manœuvrabilité
- Réduction de la résistance à l'avancement
- Réduction de l'encombrement et du poids des machines à bord du navire
- Suppression de la ligne d'arbre, du gouvernail et éventuellement de certains propulseurs d'étrave
- Possibilité d'installation tardive

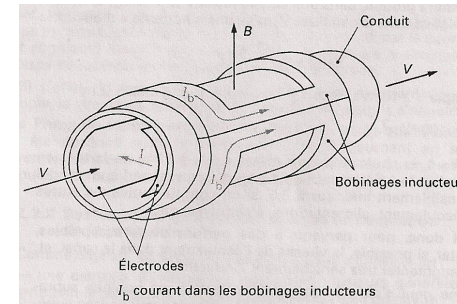


## Magnétohydrodynamique (MHD)

- Exploite la force exercée par un champ magnétique sur un conducteur parcouru par un courant.
- Le conducteur va ici être l'eau de mer
- Obtient des principes analogues aux machines asynchrones
- Recherches importantes menées et soutenues par EDF dans les années 1970s
- Utilisé pour brasser l'acier dans les fabriques de lingots



## Propulseurs MHD



- Propulseur MHD à conduction type "canal" avec champ produit par des bobines
- Système à "réaction" (l'eau est poussée vers l'arrière et traverse le canal à une vitesse supérieure à celle du navire)
- Permet d'obtenir des propulseurs très silencieux (signature acoustique et magnétique)
- Exploitation pour la propulsion des sous-marins militaires.



## Sommaire

- 1 Présentation du navire tout électrique
- 2 Propulsion électrique
- 3 Production d'énergie
  - Turbines à gaz
  - Turbines à vapeur
  - Moteurs Diesel
  - Piles à combustible



## Les turbines à gaz

Assure avec les moteurs Diesel 80% de la puissance de propulsion actuellement installée :

- Bien adaptées à la production de puissance (de 10 à 45 MW)
- Moins polluantes que les moteurs Diesel (niveau rejets en oxyde d'azote)
- Environ 0,6 à 1,5 t/MW
- Rendement d'environ 37%



## Récupération de l'énergie perdue à l'échappement

Une très grande proportion de l'énergie est perdue à l'échappement. Il existe donc plusieurs méthodes pour la récupérer :

- **RACER** : "RAnkine Cycle Energy Recovery"
  - Production de vapeur pour une turbine auxiliaire
- **ICR** : "Intercooled Recuperated Cycle"
  - Réfrigération de l'air entre les deux étages du compresseur
  - Récupération de l'énergie à l'échappement pour préchauffer l'air en entrée

⇒ Permet d'améliorer le rendement de 10 à 30%



## Turbines à vapeur

- La masse et l'encombrement de la chaudière pénalisent l'utilisation de ce type de machine pour la propulsion des navires
- Environ 7 à 11 t/MW et de 13 à 33 m<sup>3</sup>/MW
- Peu d'évolution de cette technologie au cours des trois dernières décennies
- Pas d'améliorations significatives attendues
- Utilisation réservée aux propulsions nucléaires de navires militaires



## Moteurs Diesel lents

- Bon rendement
- Permet d'entraîner directement l'arbre d'hélice
- Environ 20 à 25 t/MW



## Moteurs Diesel rapides

Ces moteurs sont plus adaptés aux navires tout électrique pour un certain nombre de raisons :

- Rendements supérieurs à 40%
- Environ 3 à 6 t/MW (> turbine à gaz)
- Bon rendement sur une plage importante de puissance
- Vitesse de rotation plus importante, donc alternateurs plus petits
- Recherche actuellement à minimiser les émissions polluantes





## Les Piles à combustible

Les piles à combustible possèdent plusieurs avantages qui pourraient apporter des évolutions importantes, notamment grâce aux possibilités offertes par la cogénération avec des turbines à gaz :

- Rendement théorique nettement supérieur à celui des machines thermiques
- Temps de montée en puissance plus faible que pour les machines classiques
- Niveaux vibratoires et acoustiques plus faibles
- Pas de rejets nocifs dans l'atmosphère



## Conclusion

Le concept :

- Une source d'énergie primaire constituée de générateurs répartis dans le bâtiment (moteurs diesel, turbines à gaz, ...)
- Un réseau électrique de distribution
- Des consommateurs électriques (propulsion, réseau de bord, armes futures, ...)



## Conclusion

Les avantages du tout électrique :

- Optimisation de l'architecture du navire
- Diminution de la puissance installée
- Amélioration de la manœuvrabilité
- Réduction des niveaux de vibration
- Amélioration de la discrétion acoustique
- Amélioration de la disponibilité
- Diminution des coûts de maintenance



## Conclusion

# Questions

