

## Epreuve d'électronique de puissance

F. Costa, G. Coquery

(Durée 3h, calculatrice et documents autorisés)

### Avertissement

Le sujet est composé de trois parties. Il est recommandé de traiter toutes les parties et de leur consacrer un temps proportionné.

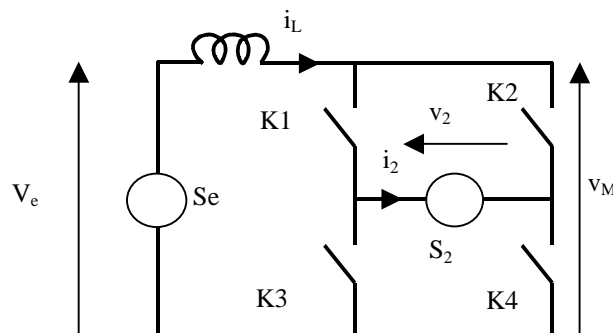
## Etude d'un convertisseur DC-DC isolé De type « Front-End »

### A - Etage de conversion DC-AC

On considère la structure de conversion représentée ci-dessous. Les sources d'entrée et de sortie sont notées respectivement  $S_e$  et  $S_2$ . La source d'entrée est supposée continue, celle de sortie alternative.

On supposera que les interrupteurs commutent à fréquence fixe  $F$ .

On note  $P_e$  la puissance d'entrée.

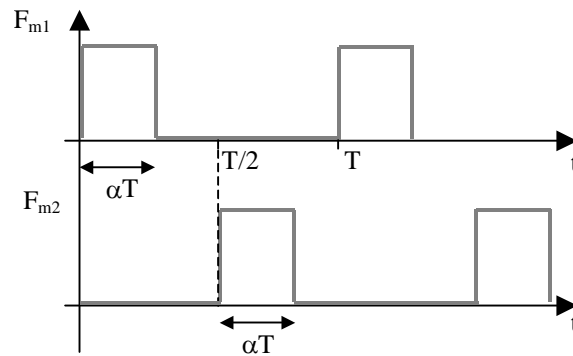


**Figure 1** : structure pour la conversion DC-AC

A-1 Identifier la nature des sources et justifier la réponse.

A-2 Identifier les cellules de commutation et par conséquent les interrupteurs commandés en complémentarité, justifier la réponse.

Les cellules de commutation sont commandées par une fonction de modulation, elles sont notées respectivement  $F_{m1}(t)$  et  $F_{m2}(t)$ . Ces fonctions sont représentées ci-dessous, on utilisera les notations des figures 1 & 2,  $\alpha$  est limité à  $\frac{1}{2}$ . On supposera que la valeur de  $L$  est telle que le courant  $i_L$  est quasi-constant en première approximation.



**Figure 2** : fonctions de modulation

A-3 Exprimer  $i_2$  en fonction de  $i_L$  et des fonctions de modulation.

A-4 On suppose que la tension  $v_2$  est conditionnée par le signe de  $i_2$  selon la loi suivante :

$$\begin{aligned} \text{Si } i_2 > 0 &\rightarrow v_2 = +V_0 \\ \text{Si } i_2 < 0 &\rightarrow v_2 = -V_0 \\ \text{Si } i_2 = 0 &\rightarrow v_2 = 0 \end{aligned}$$

$V_0$  est une grandeur continue telle que  $V_0 > V_e$ .

Représenter dans un même repère temporel,  $F_{m1}$ ,  $F_{m2}$ ,  $i_2$ ,  $v_2$  et  $v_M$ , préciser les valeurs remarquables sur les graphes.

A-5 En déduire l'expression de  $V_0$  en fonction de  $V_e$  et de  $\alpha$ . Donner l'expression de  $\langle i_L \rangle$  en fonction de  $P_e$ ,  $\alpha$  et  $V_0$ .

A-6 Représenter le courant  $i_{k1}$  dans K1, donner l'expression de sa valeur moyenne et efficace. En déduire l'expression des pertes par conduction dans l'interrupteur (transistor MOSFET), on justifiera le choix du modèle de perte du transistor.

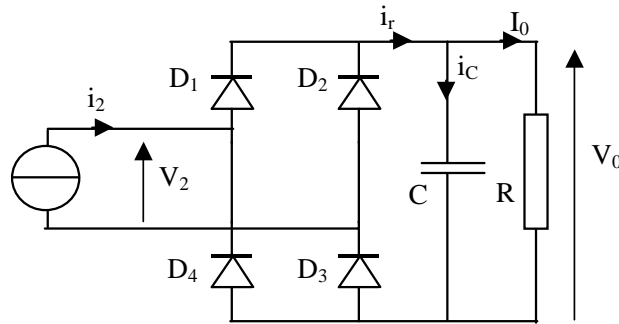
A-7 On suppose à présent que l'inductance  $L$  a une valeur telle que le courant  $i_L$  est ondulé, on note  $\Delta i_L$  cette ondulation. Donner l'expression temporelle  $i_L(t)$  sur une période  $T$  et représenter  $i_L$ .

A-8 Quelle est la fréquence de  $\Delta i_L$ , en quoi est-ce intéressant ?

A-9 Calculer l'expression de  $\Delta i_L$  en fonction de  $V_e$ ,  $\alpha$ ,  $F$  et  $L$ . On note  $\zeta = \Delta i_L / \langle i_L \rangle$ . Calculer l'expression de  $L$  en fonction de  $V_e$ ,  $\alpha$ ,  $F$ ,  $P_e$  et  $\zeta$ .

## B - Etage de conversion AC-DC

L'étage de conversion AC-DC est représenté ci-dessous.  $i_2$  est la source de courant telle que définie à la question A-3 en supposant le courant  $i_L$  parfaitement lissé. On suppose de plus que la valeur du condensateur  $C$  est telle que la tension  $V_0$  est parfaitement lissée.



**Figure 3** : structure pour la conversion AC-DC

B-1 Représenter la tension  $v_2$ . Calculer l'expression du courant  $i_{2max}$  en fonction de  $R$ ,  $\alpha$  et  $V_e$ . Donner cette expression si le courant n'est plus lissé dans l'inductance en fonction de  $\zeta$ .

B-2 Représenter le courant dans une diode et donner l'expression de sa valeur moyenne et efficace. En déduire l'expression théorique des pertes par conduction, on justifiera le modèle de diode choisi.

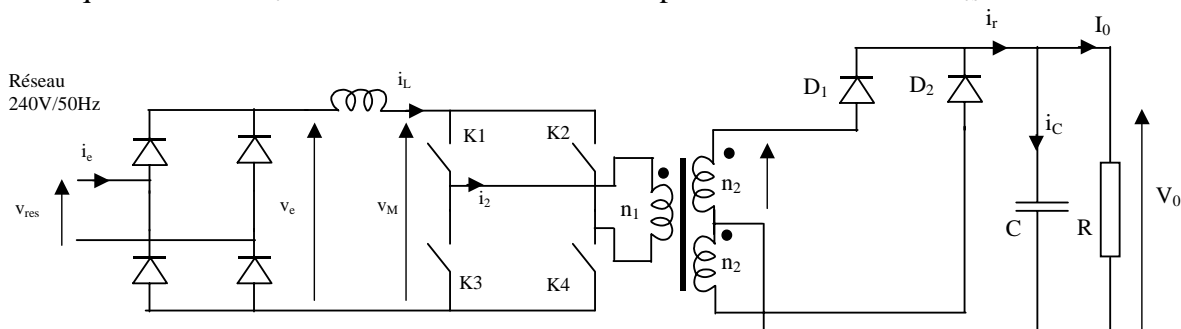
B-3 Représenter les courants  $i_r$ ,  $i_C$  et  $I_0$ . Quelle est la fréquence de  $i_C$  ?

B-4 Etablir la relation entre  $i_r$  et  $i_L$ .

B-5 La valeur de  $C$  est à présent telle qu'une ondulation de tension  $\Delta V_0$  existe. Calculer l'expression de cette ondulation en fonction de  $C$ ,  $I_0$ ,  $\alpha$  et  $F$ . En déduire l'expression de  $C$  en fonction de  $R$ ,  $F$ ,  $\alpha$ , et  $\zeta_v$  défini par  $\zeta_v = \Delta V_0 / V_0$ .

**C – régime d'absorption sinusoïdale**

La structure complète est représentée à la figure 4. On suppose qu'elle est contrôlée de telle sorte que le courant  $i_e$  absorbé soit sinusoïdal et en phase avec la tension  $v_{res}$ .



**Figure 4** : structure complète

Dans cette partie, on supposera à nouveau que le condensateur  $C$  est de valeur telle que la tension  $V_0$  est parfaitement lissée. La période du réseau est notée  $T_0$ , sa pulsation  $\Omega_0$ . La fréquence de découpage est notée  $F$ . On supposera le rendement de conversion unitaire (pertes négligées). On donne :

$$V_{res}(t) = V \cdot \sin(\Omega_0 t) \quad V=310V$$

$$m = n_2/n_1$$
$$V_0 = 48V \quad R = 2,3\Omega \quad L = 2mH$$

C-1 Si on suppose initialement que la structure est alimentée par une tension constante de valeur  $V$  comme dans le cas de la partie A, donner l'expression de  $V_0$  en fonction de  $V$ ,  $\alpha$  et  $m$ . En déduire la valeur de  $m$ .

C-2 Donner l'expression  $i_c(t)$  en fonction de  $V_0$ ,  $R$  et  $V$ . Représenter l'allure de  $i_L(t)$  sur un intervalle de temps  $[0, T_0/2]$ . On notera  $i_{L\_BF}(t)$  l'évolution de  $i_L$  à la pulsation  $\Omega_0$  ; quelle est sa période ?

C-3 En supposant l'ondulation de courant négligeable dans l'inductance, donner l'expression de l'évolution temporelle BF (à la pulsation  $\Omega_0$ ) de la tension  $v_M$  sur un intervalle de temps  $[0, T_0/2]$  pour que le courant  $i_c$  soit en phase avec la tension  $V_{res}$ .

C-4 En déduire que la loi de variation à la pulsation  $\Omega_0$  de  $\alpha$  sur une demi-période  $T_0$  peut s'exprimer sous la forme :

$$\alpha(t) = K.[\sin(\Omega_0 t) - A.\cos(\Omega_0 t)]$$

Exprimer  $K$  et  $A$  en fonction de  $V_0$ ,  $V$ ,  $m$ ,  $L$ ,  $R$  et  $\Omega_0$ . Quelle approximation peut-on faire ?

C-5 En ne considérant que les termes de pulsation  $\Omega_0$ , établir l'expression du courant  $i_{r\_BF}(t)$  en fonction de  $i_{L\_BF}(t)$ ,  $\alpha(t)$  et  $m$  ; montrer qu'elle est constituée d'un terme constant et d'un terme variable, identifier chaque terme.

C-6 En déduire l'expression de  $i_{C\_BF}(t)$ , quelle est sa fréquence BF ?

C-7 Exprimer l'ondulation de la tension  $V_0$  aux bornes de  $C$  relativement à cette composante BF, en déduire la valeur de  $C$  pour une ondulation relative  $\zeta_{v\_BF} = 5\%$ .

C-8 Proposez et détaillez une structure de contrôle pour assurer le fonctionnement en absorption sinusoïdale.