

Epreuve d'électronique de puissance

F. Costa, G. Coquery

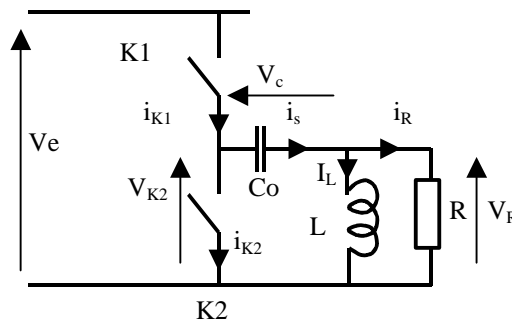
(Durée 3h, calculatrice et documents autorisés)

Avertissement

Le sujet est composé de deux parties indépendantes. Il est recommandé de traiter les deux parties et de leur consacrer un temps proportionné.

Partie A : Etude d'un onduleur de tension

On considère la structure de conversion représentée ci-dessous, elle constitue l'étage d'entrée d'un onduleur de tension. La résistance R représente la charge de ce premier étage. La capacité C_0 est de valeur telle qu'on supposera que la tension reste constante à ses bornes à l'échelle de la période de découpage. La cellule de commutation fonctionne à fréquence F constante et à rapport cyclique α variable. Le rapport cyclique est défini relativement à l'état passant de $K1$.



A-1 En régime établi, donner les valeurs moyennes $\langle i_s \rangle$ et $\langle V_R \rangle$ de i_s et V_R . En déduire les caractéristiques statiques des interrupteurs $K1$ et $K2$.

A-2 Calculer $\langle V_c \rangle$ et représenter la tension V_R et le courant i_R , on précisera toutes les valeurs remarquables. Donner l'expression de la puissance de sortie en fonction de V_e , α et R . Représenter la courbe $P(\alpha)$.

A-3 Calculer le fondamental de la tension V_R en fonction de V_e et α .

A-4 En déduire les expressions de i_L en fonction de V_e , α , L et F sur les intervalles $[0, \alpha T[$ et $[\alpha T, T]$, on précisera notamment les valeurs prises aux instants 0 et αT .

A-5 Montrer qu'il est possible de faire fonctionner la cellule de commutation en mode ZVS, établir l'inégalité qui traduit cette propriété.

A-6 En déduire l'expression de la valeur critique R_0 de la résistance R correspondant à ce fonctionnement.

A-7 Représenter la caractéristique $P(R)$ en précisant dans quelle zone le fonctionnement en régime ZVS est obtenu.

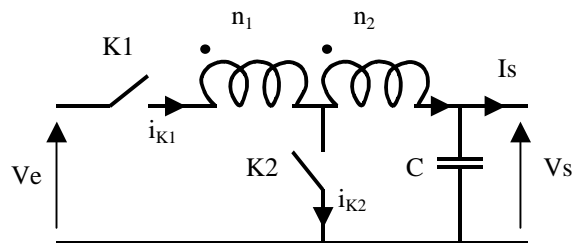
A-8 Dans le cas où le fonctionnement en ZVS serait assuré, représenter la caractéristique statique et dynamique des interrupteurs. Proposer et justifier un choix de composants adaptés sachant que $V_e=48V$ et $F=500kHz$.

A-9 Quels sont les inconvénients de cette structure ?

Partie B : Structure Buck-couplée

L'alimentation des circuits VLSI (very large scale integration) s'opère sous des tensions de plus en plus faible ; ces dernières années on a vu les tensions passer progressivement de 3,3 à 1,8V. Certaines topologies classiques de convertisseurs DC-DC ont été adaptées aux contraintes imposées par ces alimentations. L'objectif de ce problème est d'illustrer ces spécificités et d'étudier une nouvelle topologie de conversion.

La nouvelle structure, dérivée de la structure BUCK, est représentée ci-dessous, on la nomme Buck-couplé. Les enroulements n_1 et n_2 sont parfaitement couplés sur un circuit magnétique supposé idéal (perméabilité infinie, pas de pertes). Les interrupteurs K1 et K2 fonctionnent en complémentarité, ils sont commandés à fréquence F fixe et rapport cyclique α variable.



B-1 Donner les équations différentielles qui décrivent l'évolution du flux ϕ dans le circuit magnétique lorsque K1 est fermé puis lorsque K2 est fermé en fonction de V_e , V_s , n_1 et n_2 .

B-2 En déduire les expressions temporelles du flux en fonction de V_e , V_s , n_1 et n_2 et T sur les intervalles $[0, \alpha T]$ puis $[\alpha T, T]$, on notera ϕ_m la valeur du flux à l'instant initial et ϕ_M sa valeur maximale.

B-3 En régime établi, exprimer la tension de sortie en fonction de V_e , α et m . On pose que $m=(n_1+n_2)/n_2$.

B-4 On pose $L=n_2^2/\mathcal{R}$ où \mathcal{R} est la réluctance du circuit magnétique. Donner l'expression de la variation maximale du courant $(dI_L/dt)_{on}$ lorsque K1 est fermé en fonction de m , puis celle de $(dI_L/dt)_{off}$ lorsque K2 est fermé.

B-5 Etablir la condition sur m pour que ces deux dérivées soient égales. Donner la valeur numérique de m sachant que $V_s=1,5V$, $V_e=12V$ et $L=320nH$.

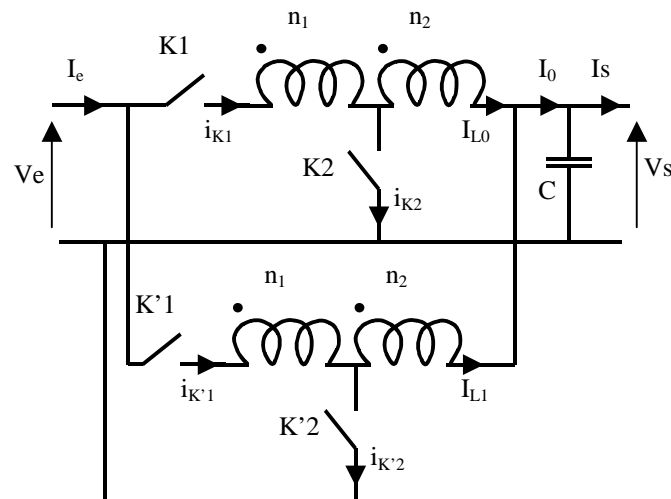
B-6 En déduire les deux valeurs d'inductance correspondant au cas où $K1$ est fermé puis $K2$ fermé.

B-7 Tracer la loi d'évolution de $V_s/V_e(\alpha)$ avec la valeur précédemment calculée de m , ainsi que celle qui serait obtenue avec une structure Buck classique. Quelle est la particularité de cette loi ?

B-8 Donner l'expression de l'ondulation ΔV_s de la tension V_s en fonction de L , C , V_e , F et α . Pour quelle valeur de α est elle maximale et quelle est l'expression de $\Delta V_{s_{max}}$?

Fonctionnement entrelacé

La structure entrelacée est représentée ci-dessous. Chaque voie est commandée avec un rapport cyclique α , les signaux sont décalés de $T/2$. (T est la période de découpage). Les inductances couplées ont les mêmes caractéristiques pour chaque voie.



B-9 Pour $m=2$, $V_e=12V$, $L=320nH$ et $\alpha=1/4$, représenter les courants $I_{L0}(t)$, $I_{L1}(t)$, $I_0(t)$ et $I_e(t)$.

B-10 Donner l'expression générale de l'ondulation ΔI_0 du courant I_0 en fonction de α , m , L , F et V_e .

B-11 Reprendre la question B-8 et donner la nouvelle expression de $\Delta V_{s_{max}}$.

B-12 Quel est l'intérêt de l'entrelacement des structures ?