

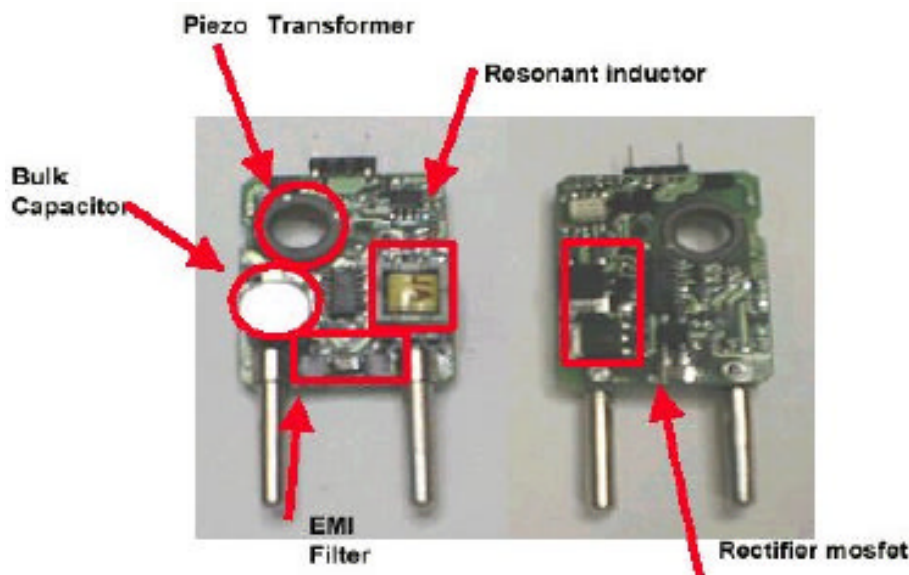
Epreuve d'électronique de puissance

F. Costa, G. Coquery

(Durée 3h, calculatrice et documents autorisés¹)

Présentation du sujet

La recherche de miniaturisation est actuellement un domaine important dans l'évolution des structures de conversion. Dans le domaine des applications grands public, un grand nombre d'appareils nécessitent des puissances d'alimentation de quelques 10W (chargeurs de téléphone portables, blocs d'alimentation secteur, etc.). La réduction de taille devient un enjeu stratégique et l'utilisation de nouveaux matériaux est une voie possible. Les matériaux piézoélectriques sont de ce point de vue très intéressants : utilisés en tant que transformateur ils offrent une bonne isolation galvanique et sont bien adaptés à ce niveau de puissance. Un exemple de réalisation d'un bloc secteur 110V AC-12V DC 10W est présenté à la figure ci-dessous.



L'objectif de ce problème est l'étude de ce dispositif avancé d'électronique de puissance.

Un transformateur piézoélectrique (TP) peut se représenter par le schéma équivalent quadripolaire de la figure 2, il se comporte comme un filtre passe bande. Alimenté par une tension alternative à valeur moyenne nulle, il se comporte comme un circuit résonnant offrant un transfert maximal d'énergie à sa résonance. On notera ω_0 la pulsation de résonance.

La figure 1 présente la structure générale du dispositif ainsi que les notations adoptées. Le problème ne s'intéressera qu'à l'étage de conversion DC-AC d'entrée puis au transformateur piézoélectrique. L'étage de redressement de sortie ne sera pas abordé.

¹ Les parties A et B sont indépendantes, la partie A.3 est facultative, elle permet un bonus de points.

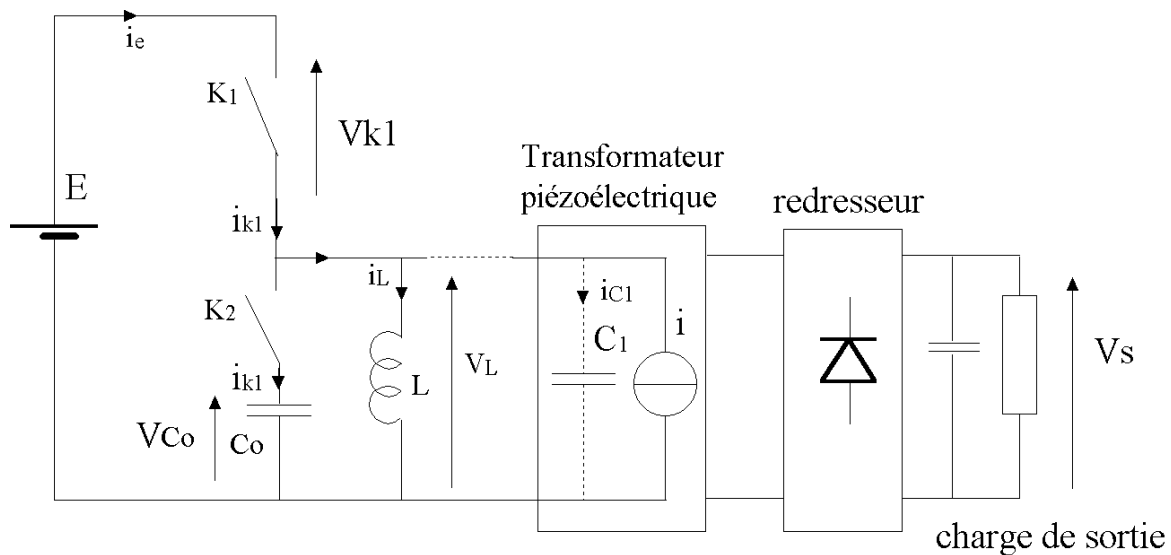


Figure 1: structure générale du dispositif et notations

A. Conversion DC-AC

L'étage d'entrée est représenté à la figure 1, il permet, partant de la source continue E d'obtenir une tension alternative V_L destinée à l'alimentation du TP.

Les interrupteurs K_1 et K_2 sont commandés en complémentarité à fréquence fixe et rapport cyclique α variable, la fonction de modulation de K_1 est définie par :

$$f_{m1}(t) = 1 \text{ pour } 0 < t < \alpha T \quad f_{m1}(t) = 0 \text{ pour } \alpha T < t < T$$

La capacité C_0 est supposée grande de telle sorte que la tension à ses bornes puisse rester constante à l'échelle de la période de découpage, elle peut toutefois varier lentement selon les conditions de variation du rapport cyclique. On note V_{C0} la tension à ses bornes, elle résulte des échanges d'énergie entre L et C_0 .

On se place en régime de fonctionnement établi, l'inductance L est supposée ne jamais saturer, **elle fonctionne en régime de flux symétrique.**

A.1. Analyse du fonctionnement à vide

On suppose dans un premier temps que le TP n'est pas connecté au convertisseur.

1. Dans les hypothèses ainsi précisées, donner les valeurs moyennes de la tension V_L et du courant I_{C0} .
2. Préciser les valeurs de V_L selon l'état des interrupteurs K_1 et K_2 . En déduire la valeur de V_{C0} en fonction de E et α .
3. Représenter l'allure de la tension V_L , calculer le fondamental de cette tension en fonction de E et α , donner son déphasage φ par rapport à V_L .

4. Donner les expressions temporelles du courant $I_L(t)$ sur $[0, \alpha T]$ puis sur $[\alpha T, T]$ en fonction de α , E , L et t .
5. Précisez les valeurs minimales et maximales atteintes par I_L en fonction de α , E , L et T (on les notera I_{Lm} et I_{LM} respectivement pour la minimale et la maximale aux instants 0 et T). Représenter $I_L(t)$ en concordance avec $V_L(t)$ sur le document réponse 1.
6. Indiquer les grandeurs externes de la cellule de commutation (tension d'entrée, courant de sortie), préciser leurs valeurs.
7. Définir alors les caractéristiques statiques et dynamiques des interrupteurs en précisant la trajectoire du point de fonctionnement pour chacun des interrupteurs.
8. Préciser le mode de commutation des interrupteurs et indiquer son intérêt.
9. Proposez un choix technologique des interrupteurs sachant que la fréquence de fonctionnement est de l'ordre de 1,5MHz.

A.2. Fonctionnement en charge avec le transformateur

Le transformateur est à présent connecté au convertisseur, on suppose qu'il se comporte comme un dipôle constitué d'une source de courant sinusoïdal $i(t) = I \cdot \sin(\omega_0 t - \varphi)$ en phase avec le fondamental de la tension d'entrée V_L . **On supposera que $I < I_{LM}$** . Le transformateur absorbe une puissance P_s . Le convertisseur est supposé être sans pertes.

9. Préciser la valeur moyenne de $i(t)$. Etablir une relation entre les valeurs moyennes de I_c et I_L .
10. Exprimer $\langle I_c \rangle$ en fonction de P_s et E , en déduire $\langle I_L \rangle$. Donner les nouvelles expressions de I_{Lm} et I_{LM} en fonction de α , E , L , T et P_s .
11. Représenter en concordance les grandeurs $V_L(t)$, $I_L(t)$, $i(t)$, $I_{K1}(t)$ sur le document réponse 2. Donner l'expression de P_s en fonction de I , E et α .
12. Quelle est la valeur maximale de P_s compatible avec le mode de commutation envisagé aux questions A.1.7/8 ? Donner la valeur maximale de P_s en fonction de α , E , L et T dans ces conditions.

A.3. Réduction des pertes en commutation (partie facultative)

Pour assurer ce fonctionnement, on crée un temps mort τ dans les fonctions de modulation et on introduit une capacité C_1 comme indiqué en pointillé sur la figure 1. On suppose que τ est petit devant T et que le courant I_L reste sensiblement constant sur cette durée. La durée τ doit permettre d'assurer la pleine variation de la tension $V_L(t)$.

13. Dans les conditions de A.1. expliquer qualitativement comment sont modifiées les courbes de la question A.1.4.

14. Donner l'expression de l'évolution de $V_L(t)$ durant les phases de croissance puis décroissance en fonction de I_{LM} (respectivement I_{Lm}), E , C_1 et t . Représenter la nouvelle évolution des grandeurs $V_L(t)$, $I_L(t)$, $i(t)$, $I_{K1}(t)$, $I_{C1}(t)$ sur le document réponse 3.

15. Quelle est la transition de V_L la plus critique pour rester dans les conditions de A.1.7/8. ? Montrer que ceci conditionne une valeur maximale de C_1 , donner son expression en fonction de α , E , L , T et P_s .

B. Etude du transformateur

Le modèle équivalent du transformateur piézoélectrique est représenté à la figure 2. On supposera que la résistance R_L représente l'ensemble de la charge de sortie (redresseur + charge de sortie).

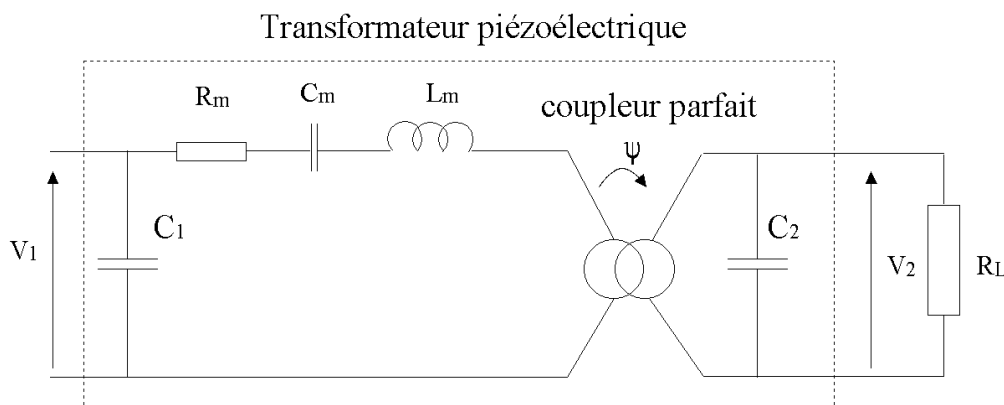
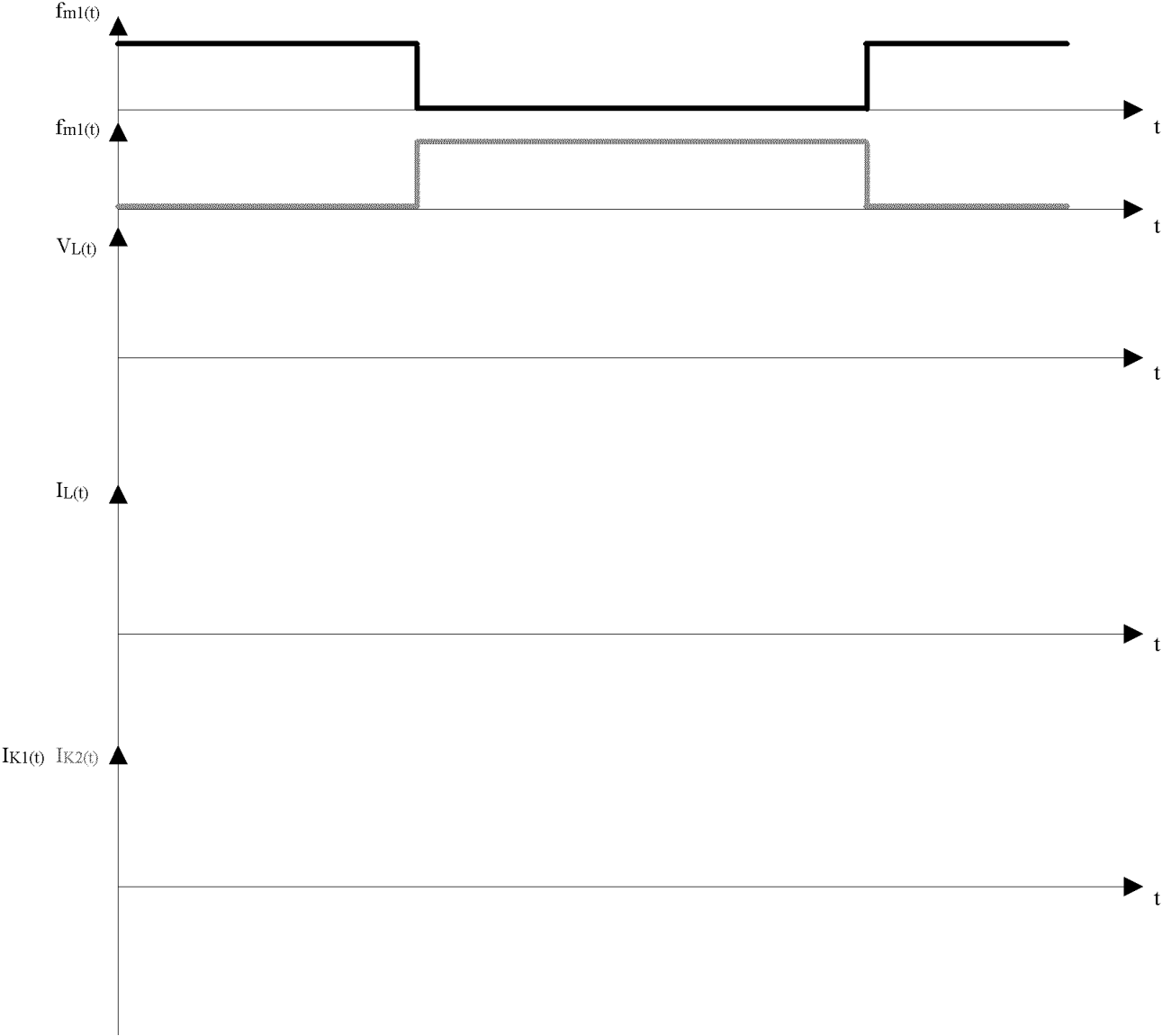


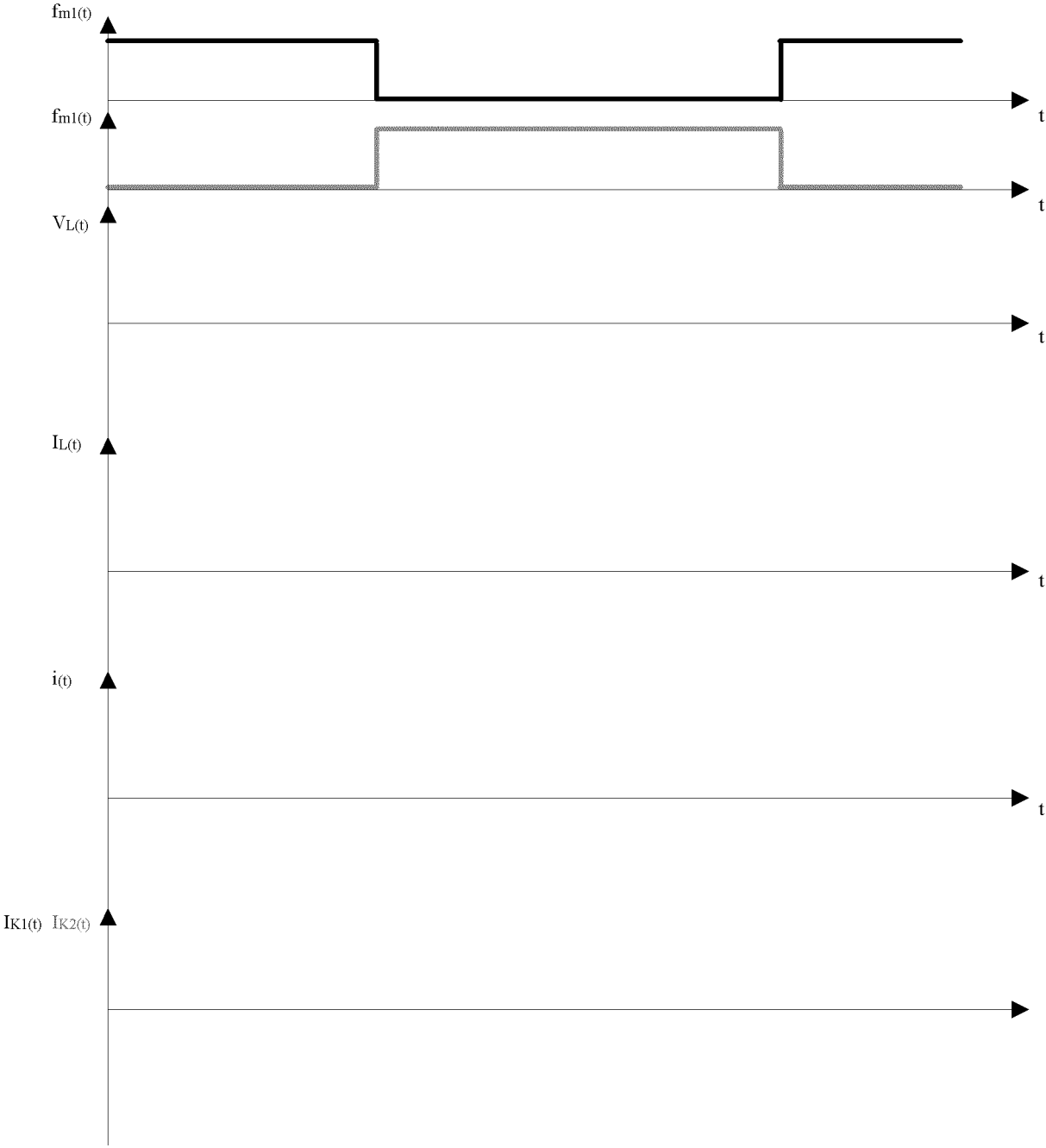
Figure 2 : modèle équivalent du transformateur piézoélectrique

1. Montrer que le dipôle de sortie $R_L C_2$ peut se mettre sous la forme $Z_s = R_s + 1/jC_s\omega$. Donner les expressions de R_s et C_s en fonction de R_L , C_2 et ω .
2. Exprimer les valeurs R'_s et C'_s des résistances R_s et C_s ramenées au primaire du coupleur parfait.
3. Calculer alors la pulsation de résonance ω_0 du TP en fonction de L_m , C_m et C_s .
4. proposer un schéma équivalent simplifié à la résonance vu du primaire. Justifier le modèle du transformateur vu au primaire adopté à la figure 1.
5. En déduire la valeur du gain V_2/V_1 . Donner l'expression du rendement du PT à la résonance.
6. Montrer qu'il existe une valeur de R_L qui maximise le rendement, exprimer cette valeur en fonction des éléments du modèle.

Document réponse 1



Document réponse 2



Document réponse 3

