

# Résonance aiguë et auto-oscillation d'un diapason

par Jean ADLOFF

Université Louis Pasteur - 67000 Strasbourg

André DEIBER, Laurent MARKIEWICZ

Lycée Fustel de Coulanges - 67000 Strasbourg

et Olivier KEMPF

IUFM d'Alsace, Site de Strasbourg

GRESEP Groupe de Recherche de l'IUFM

d'Alsace et de l'Université Louis Pasteur

Avec la collaboration des étudiants d'IUFM - Première année

---

## RÉSUMÉ

*Le diapason est un instrument adapté à la mise en évidence d'oscillations mécaniques libres faiblement amorties. La valeur élevée du temps de relaxation va de pair avec un pic de résonance très aiguë. L'étude très délicate de cette résonance mécanique peut être menée à bien avec du matériel usuel en exploitant la stabilité en fréquence d'un multivibrateur. Des phénomènes non linéaires peuvent aussi être mis en évidence par une analyse simple des courbes de résonance en présence de frottements en illustrant ainsi certaines caractéristiques des oscillateurs non linéaires.*

*Cette non-linéarité de l'oscillateur peut être exploitée afin d'auto-entretenir les oscillations du diapason.*

## 1. MISE EN RÉSONANCE DU DIAPASON

### 1.1. Comment détecter la résonance

Il est très délicat de mesurer directement la position d'une des branches dans les conditions habituelles d'emploi du diapason. On pourrait envisager une méthode optique, mais pour des raisons de simplicité nous préférons nous contenter d'exploiter l'amplitude de l'onde sonore émise. Cette amplitude ne constitue une mesure indirecte de l'amplitude angulaire du diapason qu'à la condition expresse que ces deux grandeurs soient proportionnelles. Il n'est guère possible de justifier cette proportionnalité rigoureuse par des arguments physiques. Il nous faut donc poser cette hypothèse comme point de départ de notre étude.

## 1.2. Protocole de la mise en résonance

Dans ce qui suit, le terme diapason désignera l'association diapason / caisse de résonance.

### 1.2.1. Schéma de principe

Un électroaimant parcouru par un courant sinusoïdal de fréquence  $f_e$  variable est placé au voisinage d'une des branches d'un diapason en acier.

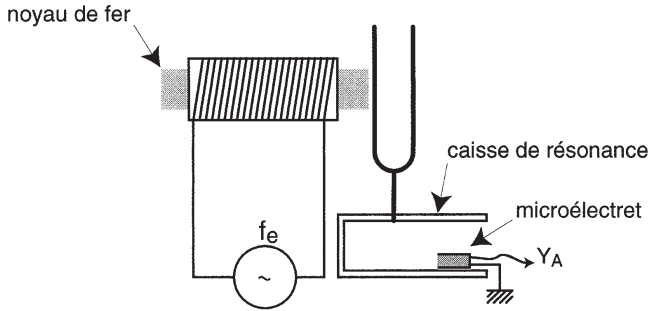


Figure 1 : Montage expérimental de principe.

La force magnétique exercée par l'électroaimant sur l'une des branches en fer du diapason ne dépend pas de la polarité de celui-ci. Un électroaimant attire toujours une masse en fer. Le sens du courant circulant dans la bobine est donc sans importance. En conséquence, à la force moyenne exercée se superpose une composante alternative qui a pour fréquence  $2 f_e$  où  $f_e$  est la fréquence de l'intensité du courant parcourant la bobine.

Pour obtenir la résonance mécanique du diapason il faut donc se placer à la fréquence électrique  $f_e = \frac{f_0}{2}$  où  $f_0$  est la fréquence propre - de résonance - du diapason ( $La_4$  par exemple soit 440 Hz).

### 1.2.2. Analyse des difficultés rencontrées lors d'une première expérimentation

Si le principe de l'expérience semble trivial, des difficultés expérimentales ne tardent pas à surgir

### 1.2.2.1. *L'impédance de la bobine*

Afin d'obtenir une force magnétique d'intensité suffisante, il faut, pour une tension fixée, optimiser l'intensité du courant électrique et le nombre de spires de la bobine. Mais l'impédance d'une bobine, comportant un noyau de fer, est importante à ces fréquences, ce qui limite fortement l'intensité.

Sous cette forme simple, la force s'avère insuffisante.

### 1.2.2.2. *La stabilité du générateur en fréquence*

La seconde difficulté est plus sournoise. Pour un oscillateur décrit par une équation homogène du type  $\ddot{x} + 2\lambda\dot{x} + \omega_0^2x = 0$ , le temps de désexcitation en amplitude de l'oscillateur  $\tau_a$  est égal à  $1/\lambda$ . Par ailleurs, la largeur en pulsation de la bande passante vaut  $\Delta\omega = 2\lambda$ .

De surcroît la durée du régime transitoire précèdent le régime permanent (forcé) est de l'ordre de  $\tau_a$ . On aboutit à la relation simple liant  $\Delta\omega$  à  $\tau_a$  :

$$\Delta\omega \cdot \tau_a = 2$$

ou encore :

$$\Delta f \times \tau_a = \frac{1}{\pi}$$

et :

$$\Delta f = \frac{1}{\pi\tau_a}$$

On voit poindre en ce qui concerne la précision en fréquence, la difficulté en estimant le temps de relaxation  $\tau_a$  à quelques secondes. On peut estimer  $\tau_a$  de manière plus précise en enregistrant le signal sonore émis par un diapason en oscillations libres à l'aide d'un oscilloscope à mémoire. Il faut veiller à obtenir un nombre de points suffisant afin de rendre l'enveloppe visible.

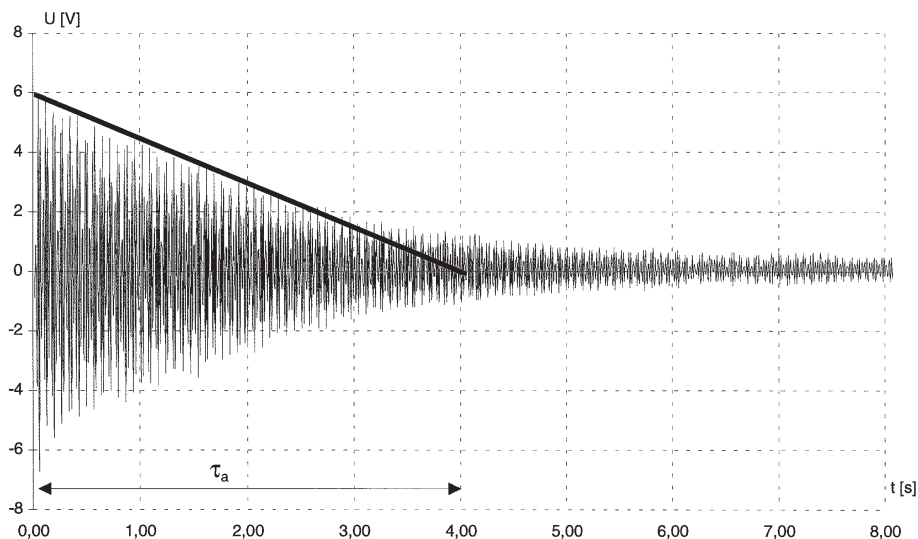


Figure 2 : Courbe de désexcitation d'un diapason.

L'estimation graphique du temps de désexcitation  $\tau_a$  donne 4 s.

Cette valeur de  $\tau_a$  se traduit par une largeur de fréquence  $\Delta f$  de la bande passante de l'ordre du 1/10 hertz. Ce qui signifie qu'il faut :

- connaître  $f_0$  de manière précise,
- que le générateur de fonctions soit très stable en fréquence,
- que la fréquence soit ajustable aisément et très précisément.

### 1.3. Mise en œuvre expérimentale de la résonance

Ces difficultés trouvent des solutions simples et très peu onéreuses.

#### 1.3.1. Augmentation de l'intensité dans la bobine

Pour compenser l'effet inductif de la bobine, il suffit d'utiliser un condensateur de capacité  $C$  judicieusement choisie afin de rechercher une résonance d'intensité pour  $\frac{f_0}{2}$ . On peut donner les valeurs typiques pour la fréquence  $f_0 = 440$  Hz du diapason ( $La_4$ ). Soit pour une fréquence de résonance électrique de 220 Hz, une bobine (1000 spires) de 40 mH (en l'absence de noyau de fer) et une capacité variable d'environ 2  $\mu\text{F}$  font l'affaire.

Il faut alors disposer d'un générateur de très faible impédance de sortie capable de délivrer 0,5 A environ afin de l'adapter à la cellule RLC de faible impédance. Il est hors de question de retenir un générateur sur sortie d'impédance  $50 \Omega$ , mais il est intéressant d'exploiter l'étage d'amplification disponible sur certains blocs d'alimentation (à titre d'exemples, l'alimentation double continu de Matelco ou l'amplificateur de puissance Jeulin associé au GBF).

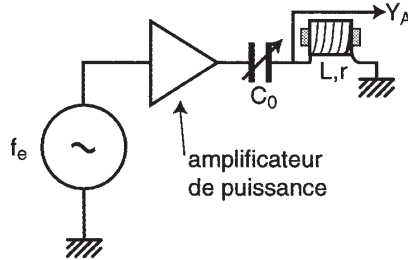


Figure 3 : Montage de principe de la partie excitatrice.

On réalise une résonance d'intensité dans le circuit RLC en adoptant pour la capacité une valeur proche de la condition de résonance du circuit LC soit  $C_0 = \frac{4}{L\omega_0^2}$ . Notons d'emblée que cette résonance électrique présente elle aussi un facteur de qualité élevée qui se traduit par **une surtension aux bornes de la bobine**. Les précautions d'usage s'imposent donc. On choisit la fréquence  $f_e$  du GBF égale à  $\frac{f_0}{2}$ , puis on fait varier  $C_0$  de telle sorte que l'on obtienne une résonance d'intensité dans la bobine. Il est inutile de passer par le calcul dans la mesure où l'inductance de la bobine n'est pas connue et dépend de la position du noyau de fer. De la sorte dans le domaine (très étroit mais nettement plus large que la bande passante mécanique du diapason) de fréquences utiles, l'intensité du courant dans la bobine aura une valeur importante. La résonance électrique à  $f_e = \frac{f_0}{2}$  est adaptée à la résonance mécanique du diapason  $f_0$ .

### 1.3.2. Choix du générateur de signaux

#### 1.3.2.1. Insuffisance des générateurs de fonctions usuels

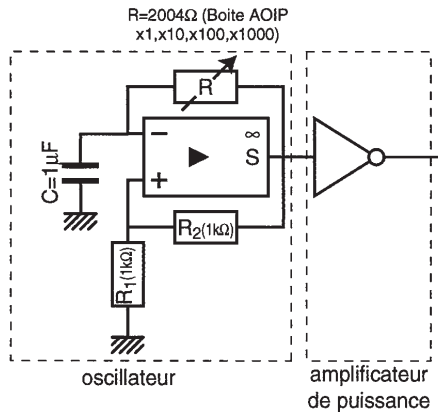
En règle générale, les générateurs de fonctions disponibles dans les lycées ne présentent pas une très bonne stabilité en fréquence. Il suffit de procéder à des mesures au fréquencemètre de manière répétée pour constater que pour des fréquences de quelques

centaines de hertz, le dernier chiffre n'est pas significatif. Or il faut une stabilité au 1/10 de hertz pendant quelques secondes au moins, le temps que le régime forcé s'établisse.

La mesure d'une fréquence à cette précision requiert un compteur de durée de comptage de 10 s (Bekman PSC 10) ou des fréquencesmètres à affichage plus rapide basés sur la mesure de la période (Metrix M56 ou Fluke).

### 1.3.2.2. Usage d'un oscillateur à relaxation

Le classique multivibrateur à cellule RC et à amplificateur opérationnel génère un signal carré de fréquence très stable dans le domaine de fréquences allant jusqu'à 1 kHz au plus.



**Figure 4 :** Oscillateur à relaxation avec étage de puissance utilisé comme générateur de fréquence.

On règle R en estimant la valeur approximative de la période du multivibrateur par la relation  $T = 2RC \ln 3$  de telle sorte que la fréquence  $f_e$  soit égale à la moitié de la fréquence de travail du diapason  $f_0$  soit  $f_e = \frac{f_0}{2}$ .

## 1.3.3. Montage définitif

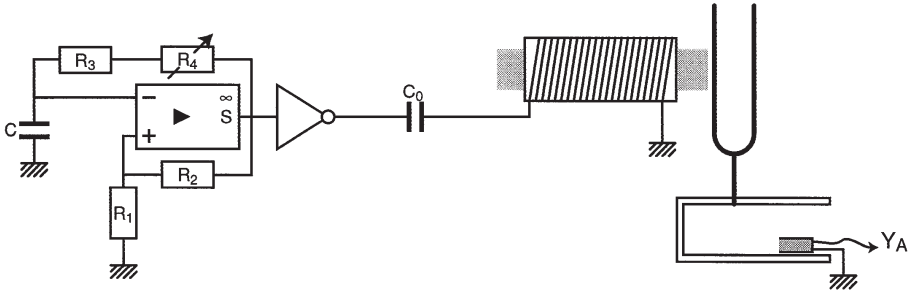


Figure 5 : Montage expérimental définitif.

En faisant varier  $R_4$  de manière discrète à l'aide de boîtes à décades (ou d'un potentiomètre), on peut mettre en évidence une résonance très aiguë de manière qualitative, voire quantitative. Notons que la relation entre  $T$  et  $R_3 + R_4$  permet de connaître la période du signal par une simple proportionnalité sans avoir recours systématiquement à une mesure avec un appareil au 1/10 Hz.

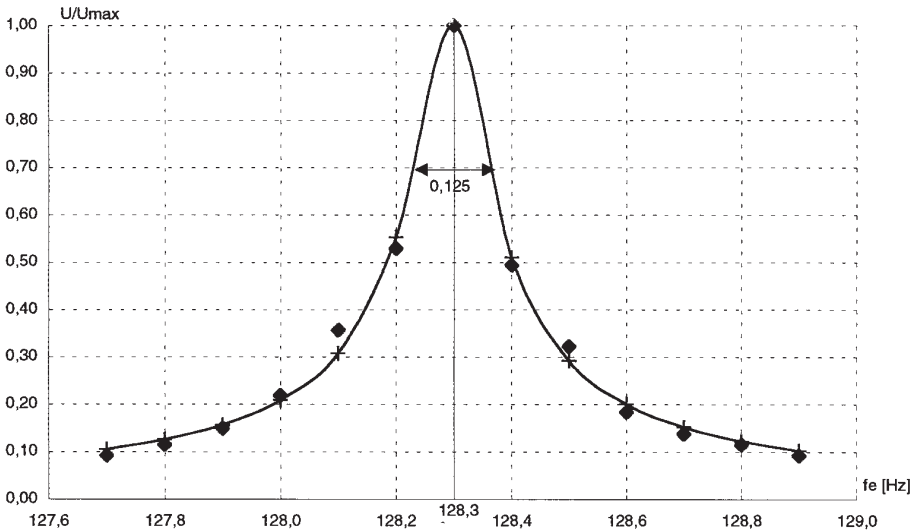


Figure 6 : Tension du micro  $U_{mic}$  en fonction de la fréquence  $f_e$  lors de la mise en résonance d'un diapason 256 Hz.

La courbe de résonance présente la tension de sortie du micro en fonction de la fréquence  $f_e$  du multivibrateur. Pour chacune des fréquences testées, il faut attendre quelques secondes que le régime forcé se soit établi.

La courbe de résonance (figure 6) a été construite pour un diapason 256 Hz. Mais la manipulation fonctionne avec tous les types de diapasons.

Le micro électret que nous avons utilisé est, de par sa constitution, sensible au déplacement des couches d'air induites par l'onde sonore. Tandis qu'un micro électrodynamique donne une image de la vitesse des tranches d'air.

Mais en ce qui concerne la tentative de modélisation de cette courbe, il est illusoire de distinguer la résonance de position de la résonance de vitesse, vu la valeur a priori très élevée du facteur de qualité du diapason. Nous retenons le modèle de la résonance de position en :

$$U(\omega) = \frac{U}{\sqrt{\left(1 - \frac{\omega^2}{\omega_0^2}\right)^2 + \frac{1}{Q^2} \frac{\omega^2}{\omega_0^2}}}$$

avec les valeurs suivantes des paramètres  $Q = \frac{f_0}{\Delta f}$  soit d'après la modélisation des points expérimentaux :  $Q = 1030$  ! et  $\omega_0 = 2\pi \times 128,3$  rad/s. La modélisation (trait plein) est convaincante puisqu'elle affiche une erreur relative de 5,2 % sur  $U(f)$ . Le graphique montre que la bande passante est bien de l'ordre du 1/10 de hertz, comme le prévoyait l'analyse qualitative du § 1.2.2

#### 1.3.4. Influence d'une surcharge sur une des branches du diapason sur la résonance

On ajoute un cavalier de masse de 6,2 g sur l'une des branches du diapason.

Le même protocole expérimental montre que la courbe de résonance se trouve traduite vers les basses fréquences de 5,2 Hz, la bande passante restant quasi inchangée.



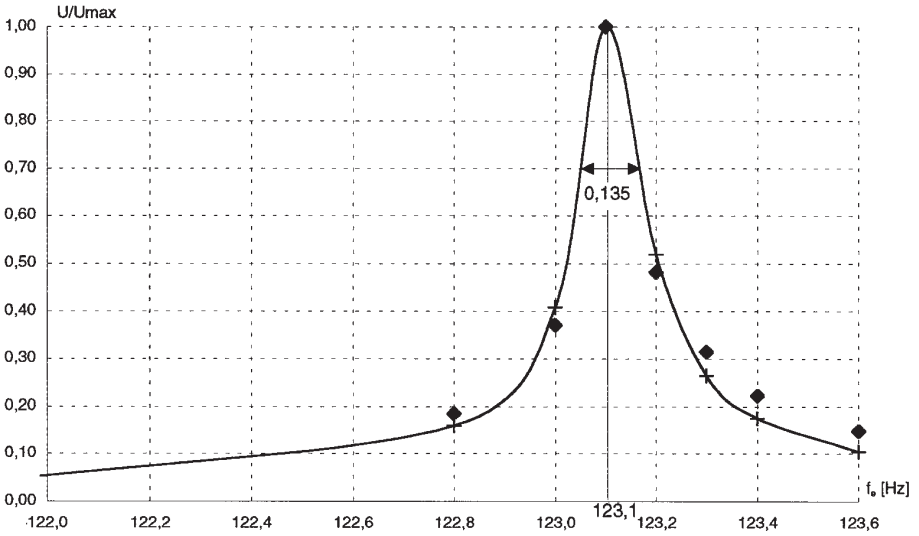


Figure 7 : Tension du micro  $U_{mic}$  en fonction de la fréquence  $f_e$  lors de la mise en résonance d'un diapason 256 Hz lesté.

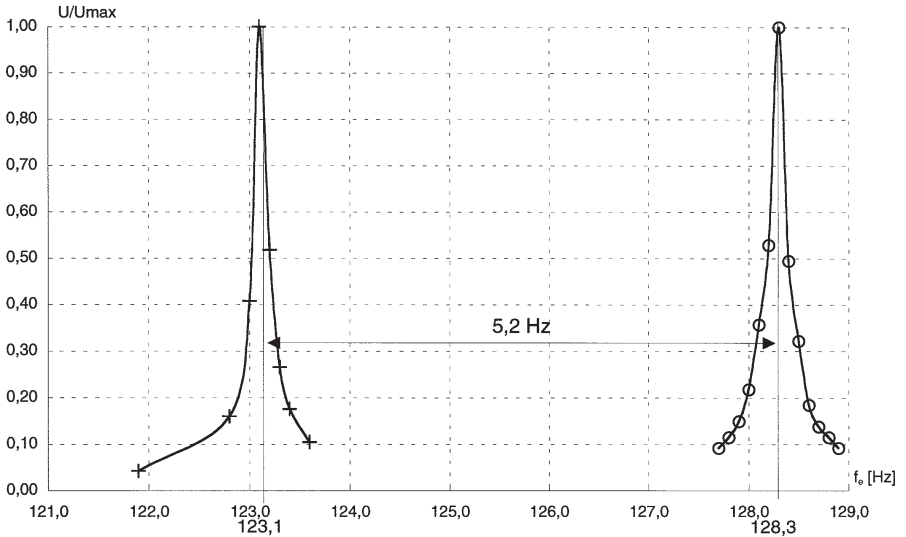
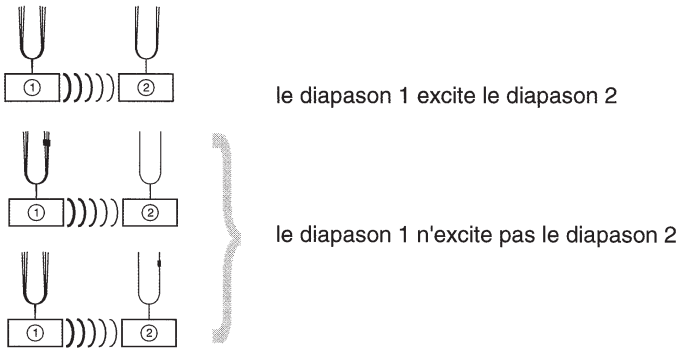


Figure 8 : Mise en évidence du décalage en fréquence des diapasons 256 Hz nu et lesté.

La comparaison des courbes avec et sans surcharge explique le quasi-découplage de deux diapasons (un lesté, l'autre non), dans la mesure où le décalage en fréquence est très supérieur à la bande passante de chacun des oscillateurs.

Le quasi-découplage des diapasons peut être classiquement mis en évidence de manière très simple en montrant la mise en résonance par excitation acoustique d'un diapason par un autre :

- de deux diapasons identiques, le diapason 1 excite le diapason 2,
- de deux diapasons différents, il n'y a plus de transfert énergétique entre les deux oscillateurs.



**Figure 9**

#### 1.4. Influence du frottement sur la courbe de résonance

Il est intéressant de soumettre cet oscillateur à des phénomènes dissipatifs. Une méthode simple consiste à retourner l'ensemble diapason/caisse de résonance sur une cuve remplie d'eau, en immergeant de quelques millimètres les extrémités du diapason. La figure 10 présente les résultats expérimentaux en comparaison avec la résonance du diapason placé dans l'air.

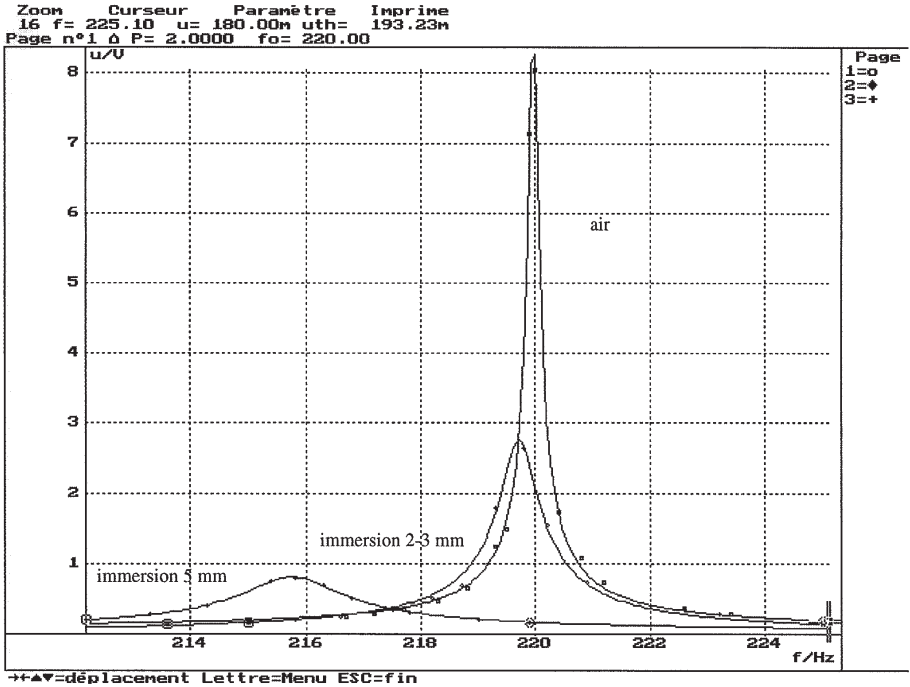


Figure 10 : Courbes de résonance comparées de diapasons faiblement amortis.

Ces courbes semblent satisfaisantes pour trois raisons principales. En effet lorsque les frottements augmentent :

- l'ordonnée du maximum de la courbe diminue,
- la bande passante s'élargit,
- la fréquence de l'extremum diminue.

Ces observations sont typiques d'une résonance de position d'un oscillateur harmonique faiblement amorti, comme le confirme, a priori une modélisation informatique de chaque courbe prise séparément.

## 2. MISE EN ÉVIDENCE DU CARACTÈRE NON LINÉAIRE DE L'ÉQUATION DIFFÉRENTIELLE DU DIAPASON

### 2.1. Non linéarité du terme dissipatif

Afin de comparer quantitativement les courbes de la figure 10, rappelons les caractères fondamentaux de la résonance de position d'un oscillateur harmonique faiblement amorti à partir des courbes théoriques de la figure 11.

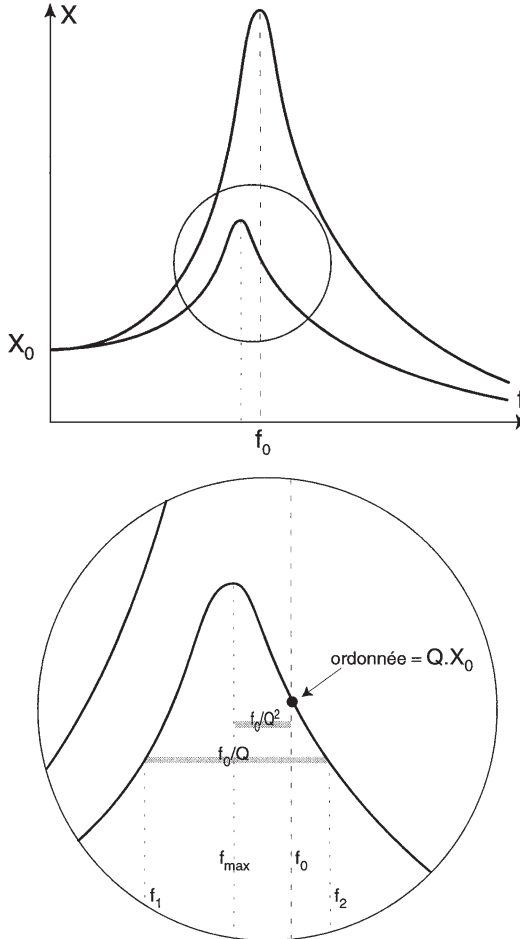


Figure 11 : Caractères d'une résonance de position.

Notons que la fréquence propre  $f_0$  doit, dans le cadre de ce modèle être indépendant du facteur de qualité  $Q$ . Or ceci n'est pas vérifié pour l'ensemble des courbes de la figure 10. Le logiciel ajuste  $f_0$  pour chaque courbe. Une observation qualitative des points particuliers des courbes peut suffire pour confirmer ou infirmer un modèle, sans l'usage d'un logiciel de modélisation, comme le montre la détermination de  $Q$ .

On peut par exemple trouver le facteur de qualité de l'oscillateur, a priori grand devant 1, en mesurant la bande passante relative  $\frac{f_0}{f_2 - f_1} \cong Q$  ou en exploitant le décalage en fréquence de l'extremum  $f_0 - f_{\max} \cong \frac{f_0}{Q^2}$ .

	$Q \cong \frac{f_0}{f_2 - f_1}$	$Q \cong \sqrt{\frac{f_0}{f_0 - f_{\max}}}$
Immersion 2-3 mm	$Q = \frac{220}{0,646} = 340$	$Q = \sqrt{\frac{220_0}{220 - 219,7}} = 27$
Immersion 5 mm	$Q = \frac{220}{1,78} = 123$	$Q = \sqrt{\frac{220}{220 - 215,75}} = 7,2$

L'écart d'un ordre de grandeur entre les deux déterminations de  $Q$  dans le cadre du modèle retenu montre que la réflexion physique doit être développée préalablement à toute tentative de modélisation et qu'il ne faut pas se contenter d'une optimisation «sauvage» des paramètres de modélisation.

La différence entre les deux déterminations de  $Q$  nous conduit à l'abandon du modèle régir par l'équation différentielle linéaire :

$$\ddot{x} + \underbrace{2\lambda\dot{x}}_{\text{terme dissipatif}} + \underbrace{\omega_0^2 x}_{\text{terme élastique}} = 0$$

L'échange d'énergie entre le diapason et l'eau ne peut être décrit par un terme de frottement fluide linéaire de coefficient  $\lambda$  constant. A la réflexion ceci n'est pas surprenant si on note la très faible profondeur d'immersion. En effet, les vagues qu'engendre le diapason ont une amplitude voisine de la profondeur d'immersion (surtout à la résonance). La profondeur réelle d'immersion varie avec l'amplitude du mouvement des branches du diapason. Le coefficient  $\lambda$  dépend donc de l'amplitude  $x$ , ce qui traduit une non-linéarité du terme dissipatif.

### 3.2. Non linéarité du terme élastique

Mais nous ne sommes pas encore au bout de nos surprises en ce qui concerne le terme élastique.

C'est une erreur dans le protocole expérimental initial lors de la recherche de la résonance qui a permis de dégager ce caractère non linéaire. La première tentative de mise en oscillation du diapason (256 Hz) a été réalisée pour une fréquence du multivibrateur voisine de 256 Hz au lieu de 128 Hz ( $f_0/2$  comme l'impose le rôle de la bobine). Contre toute attente, un pic de résonance aiguë est apparu. Il y a d'ailleurs résonances multiples comme le montre le tableau suivant.

Fréquence du multivibrateur f [Hz]	128,3	256,6	384,9	513,2
Tension de sortie du micro	870	100	12	10

Les deux dernières résonances sont de faibles amplitudes mais délectables. On constate que le pic à  $f_0$  est loin d'être négligeable devant celui correspondant à la fréquence  $f_0/2$ .

L'existence de ces résonances est inexplicable dans le cadre d'un oscillateur harmonique. Pour justifier ces pics il faut introduire des termes non linéaires dans l'équation différentielle donnant l'écart angulaire  $x$  :

$$\ddot{x} + 2\lambda(x)\dot{x} + \omega_0^2 + \alpha x^2 + \beta x^3 + \gamma x^4 + \dots = 0$$

Intuitivement le terme quadratique  $\alpha x^2$  (qui donne  $\alpha x_0^2 \cos(\omega t)^2$ ) introduit une fonction de fréquence double car  $\cos^2(\omega t) = \frac{1 + 2 \cos(2\omega t)}{2}$ . La résonance dans les oscillateurs non linéaires s'observe pour les fréquences multiples de  $\omega_0$  pour un oscillateur à une dimension.

Ces fréquences doubles, triples, ... peuvent faire penser à des modes propres d'oscillation. Ceci est peu probable pour deux raisons :

- le diapason n'est pas un objet aussi simple qu'une corde, comme dans l'expérience de la corde de Melde. En conséquence, même s'il devait y avoir résonances multiples, il n'y a pas de raison que la fréquence des divers modes soit équidistant ;
- de plus il est conçu pour fournir un maximum d'énergie au voisinage de sa fréquence de travail ;
- ce doublement de fréquence est à rapprocher des métaux doubleurs de fréquences utilisés dans l'optique non linéaire.

### 3. EXPLOITATION : AUTO-OSCILLATION D'UN DIAPASON PAR BOUCLAGE

Pour faire auto-osciller le diapason, on peut imaginer de reboucler le système en réinjectant (après amplification) la tension aux bornes du micro à l'entrée de l'amplificateur de puissance, après avoir supprimé le multivibrateur. A priori, cette tentative est vouée à l'échec car la fréquence de la force magnétique est le double de celle du micro. Mais l'expérience montre qu'il y a pourtant auto-entretien des oscillations. Il faut lancer le diapason, par à-coup sur la lame vibrante, afin d'obtenir le démarrage des oscillations.

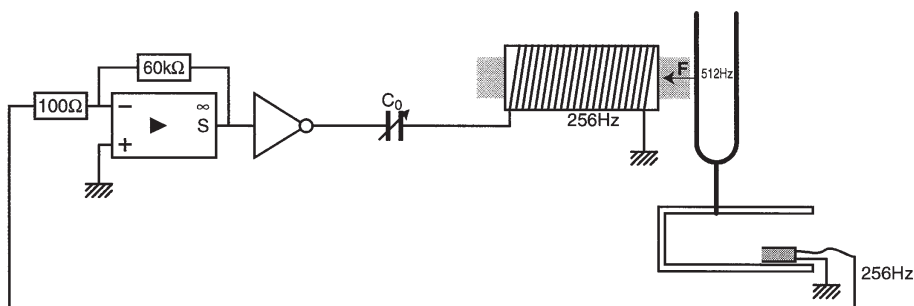


Figure 12 : Montage de mise en auto-oscillation d'un diapason.

Ceci montre que l'oscillateur accroche sur le terme quadratique de l'équation différentielle. Nous retrouvons là le cas général d'un oscillateur de fréquence propre  $f_0$  non linéaire qui absorbe un terme quadratique à la fréquence  $2f_0$ .

### CONCLUSION

Le diapason est souvent présenté (y compris dans des manuels de mathématiques de TS) comme le prototype d'un oscillateur harmonique faiblement amorti. Ce modèle est très satisfaisant tant pour les oscillations libres que pour les oscillations forcées d'un diapason dans les conditions normales d'utilisation. Mais cet objet, si usuel pour les musiciens et les physiciens s'avère d'une richesse insoupçonnée, dès que l'on cherche à traquer les limites du modèle. Certes ces effets non linéaires, ne se laissent pas aisément débusquer, mais leur existence doit nous inciter à une certaine modestie. En aucun cas l'objet réel ne doit être confondu avec la modélisation censé le représenter. Finalement, on ne peut qu'admirer l'habileté des artisans qui ont su forger cet instrument, en faisant fi de toutes les considérations théoriques et expérimentales que nous venons de développer dans cet article.

