

# MP20 – Amplification de signaux

## Bibliographie

Duffait, expériences d'électronique : (quasiment) tout y est !

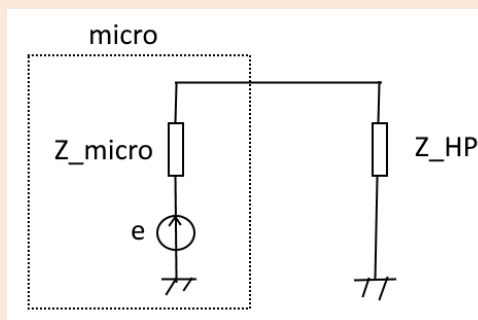
## Introduction

**Idée d'accroche :** Pourquoi amplifier un signal ? Par ex, dans une salle de concert, tout le monde veut entendre la voix magnifique du chanteur (= Oliver). Le signal sonore passe en signal électrique à l'aide d'un micro. Puis le son est recréé par des HP.

### Manip 1 : Micro (non amplifié, 424) et haut-parleur (425)

- 1- On branche directement le micro au HP et on essaie : il ne se passe rien...
- 2- On branche le micro à l'oscillo et on regarde l'amplitude du signal lorsqu'on parle (10mV)  
-> c'est peu, il va falloir amplifier

3- Autre argument : l'adaptation d'impédance. Modélisation simple du micro et du HP, pont diviseur de tension.  $Z_{\text{micro}}=600\Omega$  (RCL mètre) et  $Z_{\text{HP}}=8\Omega$  (marqué dessus).  $U_{\text{HP}}=(Z_{\text{HP}}/(Z_{\text{HP}}+Z_{\text{micro}})).e=0.013.e$  !!!



**Fil directeur :** adaptation d'impédance et amplification du signal (tension et courant).

## I- Amplification de la tension

**Rq :** pas étude de l'AO, système très complexe, ici on va commencer par le supposer idéal ( $i+=i-=0$ ,  $V+=V-$ ), puis on va voir une de ces limites (passe bas d'ordre 1 au moins).

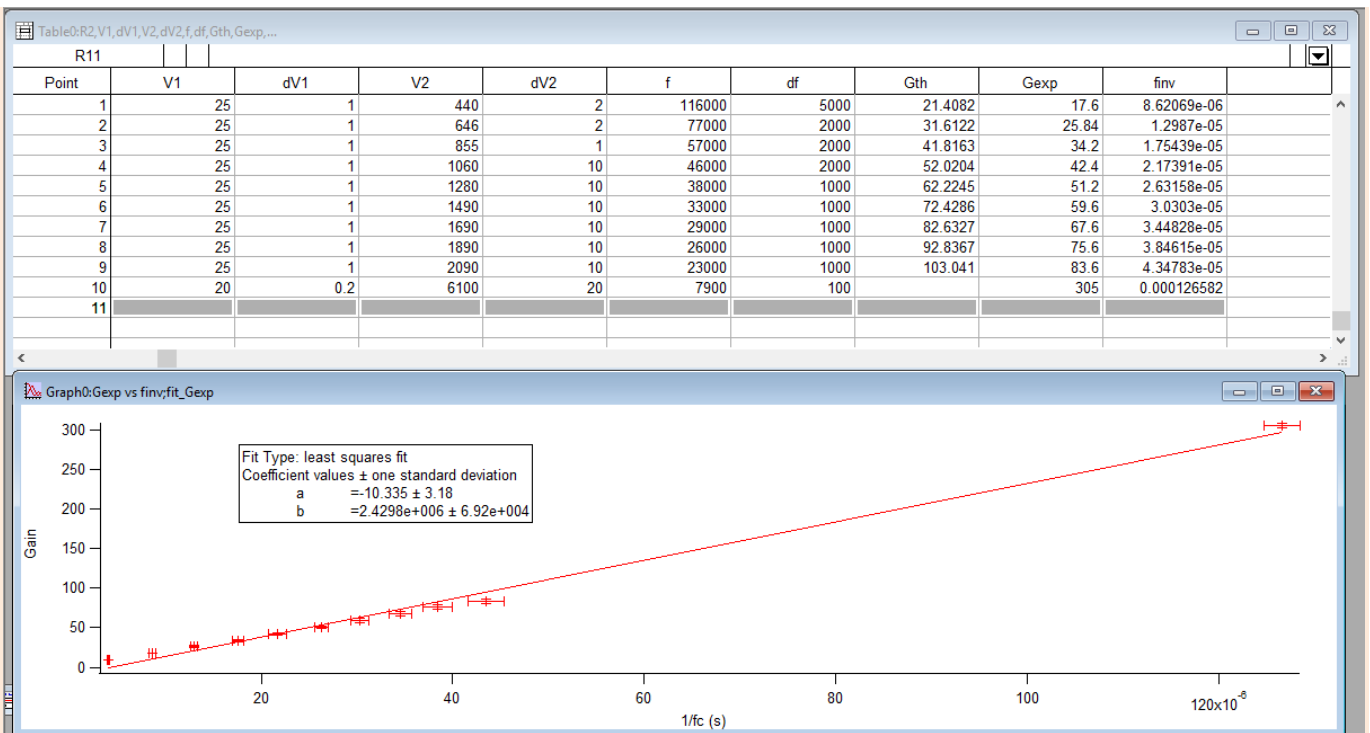
### Manip 2 : Ampli non inverseur à AO [Duffait]

**Matos :** AO TL081,  $R1=1K\Omega$ ,  $R2$  sur boîte à décades, oscillo, GBF

**Mesure 1 :** vérification de la formule théorique du gain à basse fréquence pour un  $R2$  donné (en profiter pour faire des incertitudes en type '%' (version rapide quoi)).

**Mesure 2 :** mettre en évidence la décroissance du gain qd la fréquence augmente, relevé à l'oscillo de  $f_c$  (lorsque  $G=G_0/\sqrt{2}$ ). Courbe  $G_0=f(1/f_c)$ . Droite de pente le produit gain-bande constant ! /!\ prévoir la bonne plage pour en déduire  $G_0$  et  $R2$  correspondants à notre système ( $f_c=9,5\text{kHz}$  pour qu'il soit plus grand que les  $f_c$  du micro et du HP (9KHz)). Bonus : Bodes superposés faits avec Igor (réponse impulsionnelle).

**Rq :** comparer la valeur du produit ( $\sim 2,5\text{MHz}$ ) à celle donnée par le constructeur pour l'AO (TL081 :  $\sim 3\text{MHz}$ )

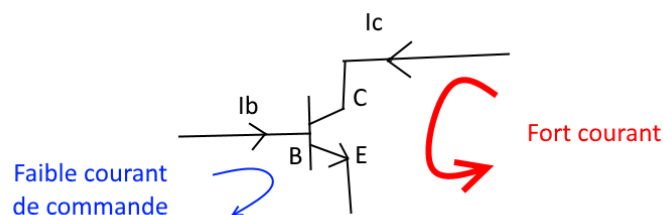


**Expé finale** : retour au micro : micro en entrée et HP en sortie avec R2 calculé. Le HP reproduit les sons mais n'amplifie pas (bcp)...

## II- Amplification en courant [au bout de 20' dans mon cas]

### A/ Étude d'un transistor

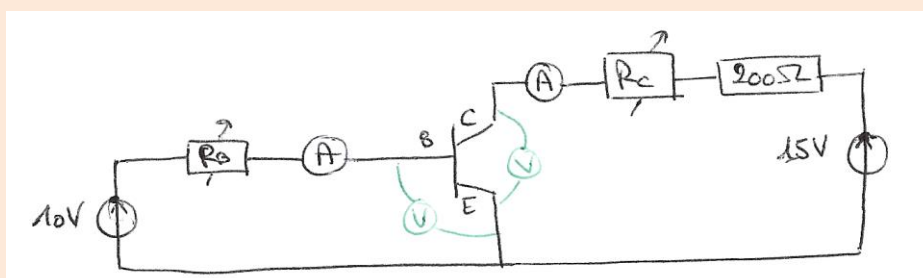
**Message** : pour amplifier un courant, on veut rajouter des électrons dans le système. Pour cela, on utilise des sandwichs de semi-conducteurs, polarisés, qui permettent de faire une réserve d'électrons et de les donner au circuit au bon moment (commandé par le faible courant d'entrée que l'on souhaite amplifier).



### Manip 3 : Caractéristique du transistor NPN [Duffait]

**Matos** : transistor NPN et plaque support, 4 multimètres, 2 boîtes à décades ; puis GBF et oscillo

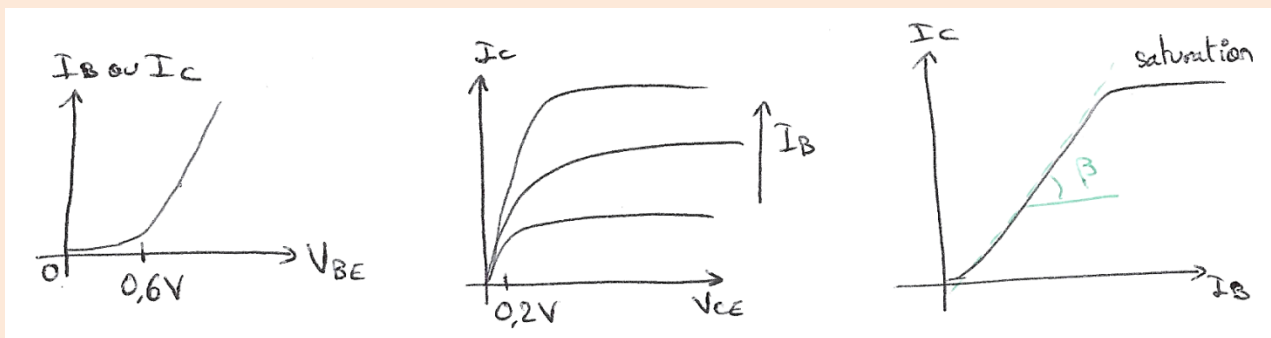
**Mesures** : montage d'étude du Duffait : on met l'émetteur à la masse, on ferme la circuit de commande avec une alim de 10V, une résistance  $R_B$  variable et un milliampèremètre ; idem pour le circuit amplifié, en ajoutant une résistance de protection de 200 Ohms. Un voltmètre entre B et E ( $V_{BE}$ ) et un entre C et E ( $V_{CE}$ ).



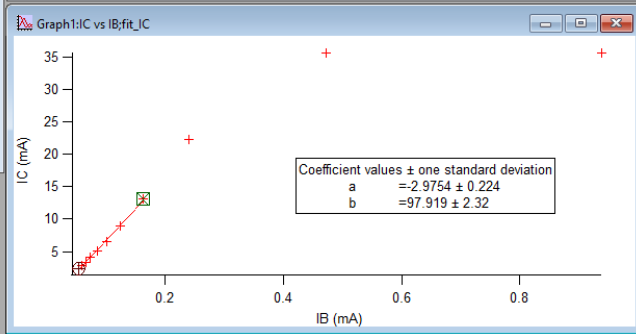
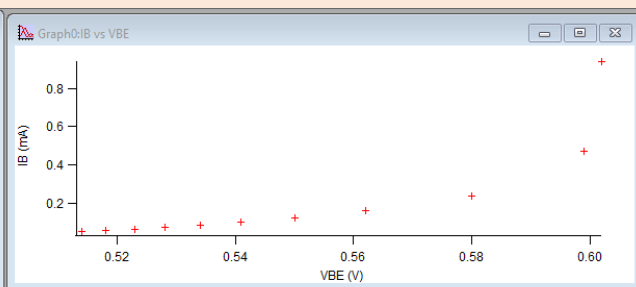
1/ pour un  $R_c$  donné, on fait varier  $R_B$  et on relève  $I_B$  (et/ou  $I_C$ ) et  $V_{BE}$ . On trace  $I_B$  (ou  $I_C$ ) en fonction de  $V_{BE}$  et on met en évidence un seuil de fonctionnement, comme pour les diodes (de 0,6V).

2/ pour différents  $R_B$  (ça donnera plusieurs courbes), on fait varier  $R_c$  et on relève  $I_C$  et  $V_{CE}$ . On trace, pour chaque  $R_B$ ,  $I_C$  en fonction de  $V_{CE}$  et on constate qu'à partir d'un certain seuil (0,2V),  $I_C$  ne dépend plus de  $V_{CE}$ , mais seulement de  $I_B$ . On se placera donc ensuite après le seuil ! On peut amener la courbe suivante à partir de celle-ci.

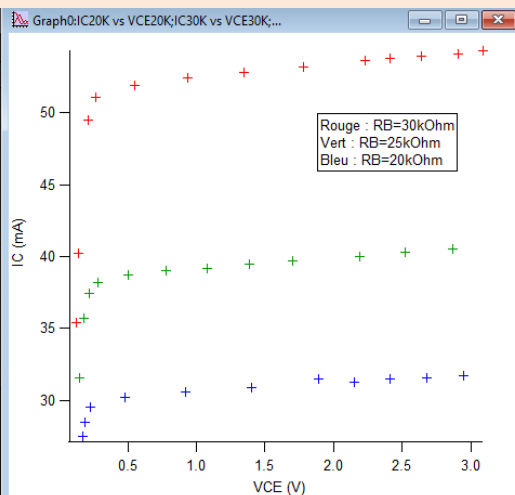
3/ à  $V_{CE} >$  seuil et  $R_c$  fixé, on fait varier  $R_B$  et on relève  $I_B$  et  $I_C$  (relevé qui peut se combiner avec celui du 1/). On trace  $I_C$  en fonction de  $I_B$  et on note la linéarité, puis la saturation à haute intensité. On ajuste la première partie de la courbe et on note la pente,  $\beta \approx 100$  (valeur à comparer avec les données constructeur ? ; de 100 à 300 pour les transistors de petits signaux et 30 à 100 pour ceux de puissance).



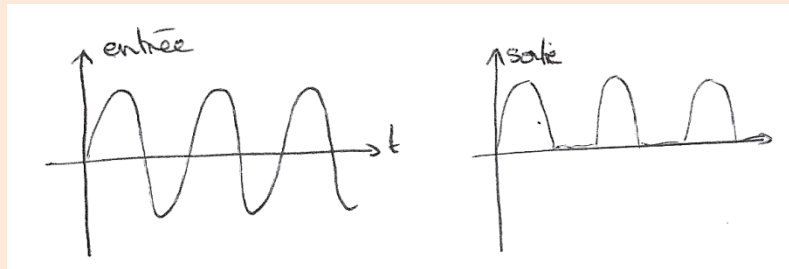
Point	$R_B$	$I_B$	$I_C$	$V_{BE}$	$V_{CE}$
0	20	0.472	35.6	0.599	0.1251
1	40	0.239	22.3	0.58	5.731
2	60	0.162	13.2	0.562	9.55
3	80	0.124	8.9	0.55	11.334
4	100	0.1	6.6	0.541	12.326
5	120	0.084	5.1	0.534	12.941
6	140	0.073	4.1	0.528	13.357
7	160	0.065	3.4	0.523	13.652
8	180	0.058	2.9	0.518	13.872
9	200	0.053	2.4	0.514	14.039
10	10	0.939	35.6	0.602	0.0764
11					
12					
13					



	$R_C$ 20K	$I_C$ 20K	$V_{CE}$ 20K	$I_C$ 30K	$V_{CE}$ 30K	$I_C$ 25K	$V_{CE}$ 25K
1		54.3	3.09	31.7	2.95	40.5	2.87
5		54.1	2.91	31.6	2.68	40.3	2.52
11		53.9	2.64	31.5	2.41	40	2.19
16		53.75	2.41	31.3	2.15	39.7	1.7
20		53.6	2.23	31.5	1.89	39.5	1.39
30		53.2	1.78	30.9	1.4	39.2	1.08
40		52.8	1.35	30.6	0.92	39	0.78
50		52.4	0.94	30.2	0.48	38.7	0.5
60		51.9	0.55	29.5	0.23	38.2	0.28
70		51.1	0.267	28.5	0.19	37.4	0.22
80		49.5	0.208	27.5	0.17	35.7	0.18
200		35.4	0.125			31.6	0.15
150		40.2	0.141				



**Expé finale** : mettre le transistor sur une autre maquette, mettre un sinus d'un GBF sur la base (et la masse à la masse !!!), une alim de 15V et une résistance de 200 Ohm (par exemple, tout est sûrement possible) dans le circuit amplifié. Visualiser le courant  $I_c$  aux bornes de la résistance avec un oscillo. On ne retrouve que la partie positive du signal...



**Rq** : marquer les multimètres, boîtes à décades et alim avec des post-it donnant leur nom et la plage de valeurs autorisées, ça aide bcp à s'y retrouver !!

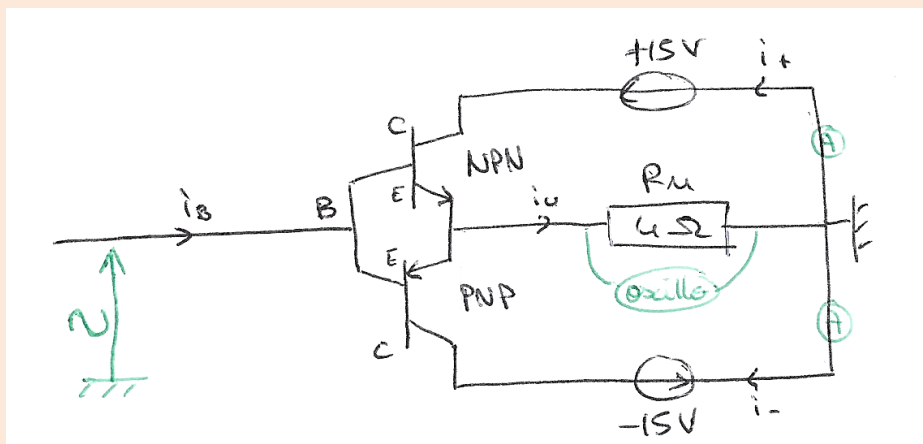
## B/ Réalisation d'un push-pull

**Message** : pour pallier à la dissymétrie, on va rajouter le symétrique de notre montage fait avec un transistor PNP (qui fait l'effet miroir). Les 2 vont donc se relayer pour donner les parties du signal  $>0$  et  $<0$ .

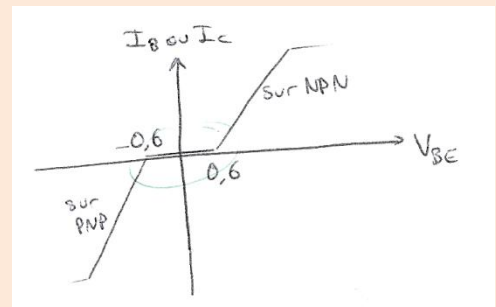
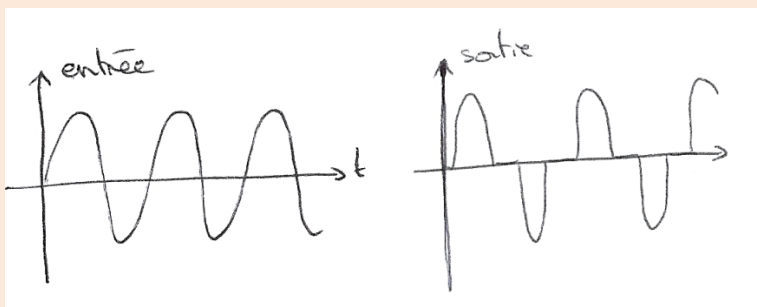
### Manip 4 : Réalisation d'un push pull version simple [Duffait]

**Matos** : transistors NPN et PNP et plaquette support + une petite plaquette annexe, alim +/-15V (celles pour AO), résistance de 4 Ohms (les grosses marrons faites pour), un oscillo et 2 ampèremètres (si on croit au rendement).

**Expérience** : Schéma du Duffait.



On regarde l'intensité de sortie à l'oscillo, le signal est complètement distordu, le raccord entre les 2 parties du signal n'est pas lisse... Cela s'explique avec la caractéristique  $1/i$  qui n'est pas linéaire à cause du seuil de démarrage. On pourrait mesurer la distorsion en faisant une FFT :  $D = \text{somme}(\text{de } 2 \text{ à } N ; (\text{ampli du pic } i)^2) / (\text{ampli du pic du fondamental})^2$  (attention, en linéaire).



On pourrait aussi mesurer le rendement avec :

$$P_{\text{alim}} = 15V * (i_{+} + i_{-}), P_{\text{GBF}} \text{ négligeable}, P_u = U_{u, \text{eff}}^2 / R_u ; \eta = P_u / P_{\text{alim}}$$

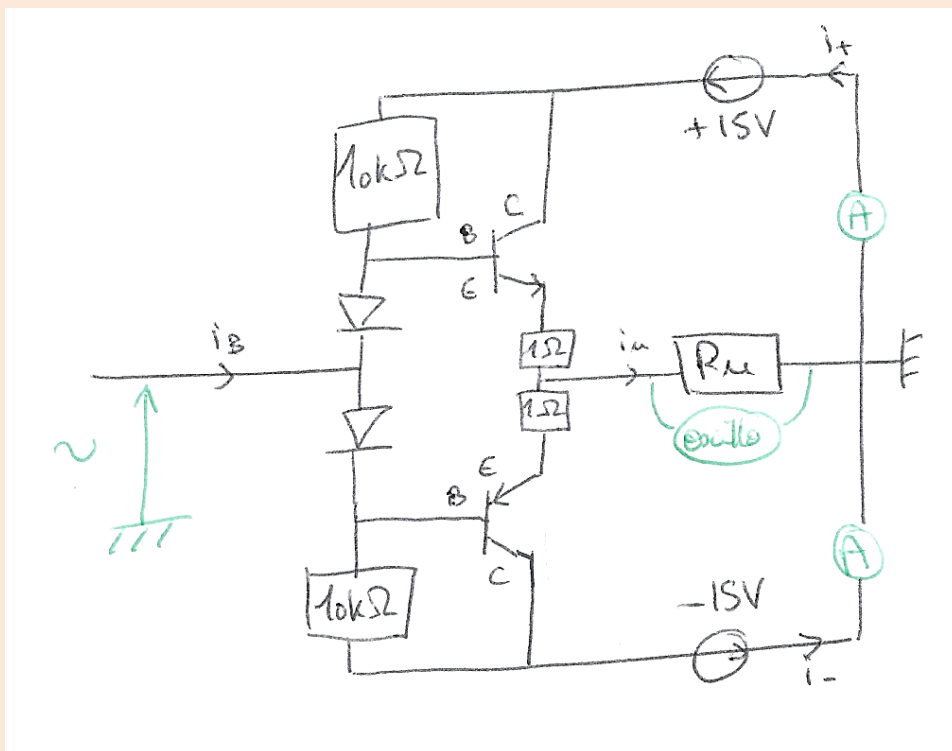
(on mesure  $U_{u, \text{eff}}$  à l'oscillo ; on a trouvé  $\approx 15\%$ , ce qui est vraiment peu par rapport aux 75% attendus... je n'ai donc pas présenté la partie rendement).

**Expé finale** (en option ici): on câble micro – ampli non-inverseur – push-pull simple – HP (à la place de  $R_u$ ) : ça amplifie mais c'est un peu déformé...

### Manip 5 : Réalisation d'un push pull amélioré [Duffait + maison]

**Matos** : transistors NPN et PNP et plaquette support + une petite plaquette annexe, alim +/-15V (celles pour AO), résistance de 4 Ohms (les grosses marrons faites pour), un oscillo et 2 ampèremètres (si on croit au rendement) + 2 résistances de 10KOhm, 2 résistances de 1Ω, 2 diodes.

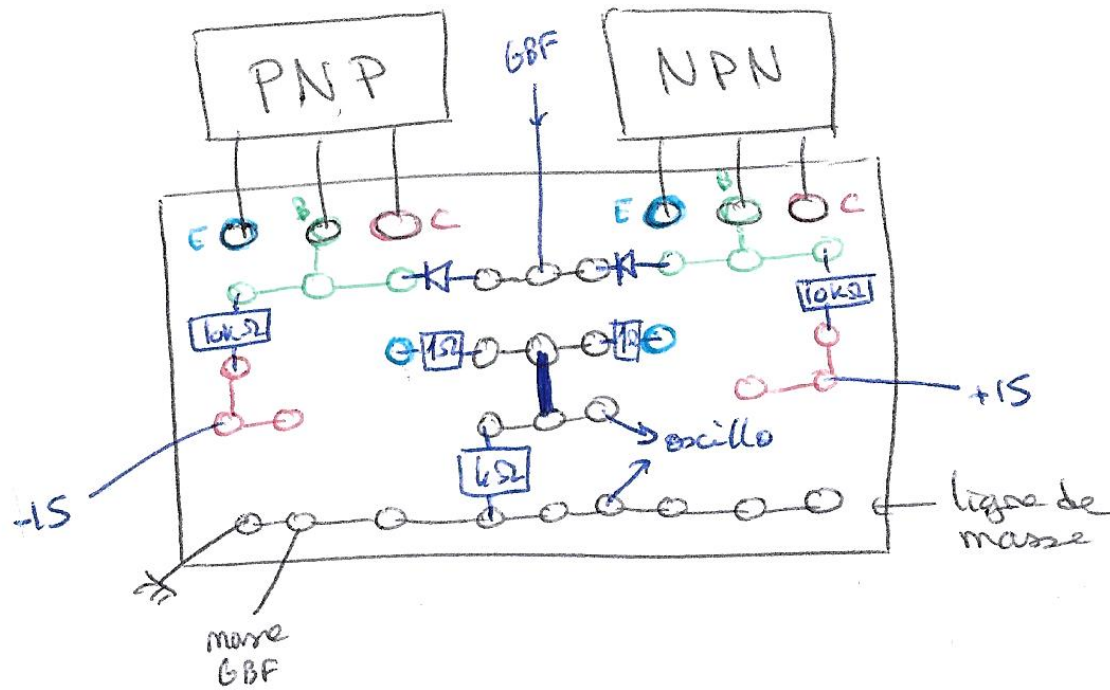
**Expérience** : On rajoute les 6 derniers composants (on pourrait mettre des condensateurs pour éviter des oscillations possibles (que je n'ai pas eues), cf rapports des années précédentes).



On constate que le signal devient (presque parfaitement) sinusoïdal. On peut recalculer la distorsion pour montrer qu'elle a bien baissé ! Et le rendement aussi... ^^ (-> compromis distorsion-rendement...)

**Rq** : tout est facile à câbler, la maquette est vraiment faite pour ça ! La résistance de 4Ω est trop grosse pour rentrer, il faut la mettre sur une plaquette annexe et ajouter des câbles.

**Rq** : l'intérêt des résistances rajoutées est très bien expliqué dans la notice de la plaquette (qui part à l'agreg), ainsi que l'histoire des condensateurs que je n'ai pas abordée.



**Expé finale** : on câble micro – ampli non-inverseur – push-pull amélioré – HP (à la place de Ru) : ça amplifie et c'est très beau !

## Rapports de jury

**2015-14, 2013 (25)** : L'amplificateur opérationnel, comportant de nombreux circuits internes de compensation, n'est pas l'objet idéal pour aborder ce montage. On peut, au contraire, envisager des **circuits simples à base de transistor(s)**. D'autre part, de nombreux aspects des amplificateurs sont éludés, comme **la distorsion, les impédances caractéristiques et le rendement**.

## Commentaires et questions

**Autres phénomènes d'amplification ?** le laser, les phénomènes résonants (en méca notamment)

**Les courbes  $I_c=f(V_{ce})$  et  $I_b=f(V_{be})$  pourraient être tracées à l'oscillo en envoyant un créneau.** Mais je n'ai pas réussi à le faire en essayant ensuite... (déjà il faut faire attention au pb de masse de l'oscillo...).

**Mettre qq ODG sur les fréquences en jeu** : 20-20000 Hz pour l'oreille humaine.

**Comment amplifier plus qu'on ne le peut selon le produit  $G_0 f_c = \text{cst}$  pour avoir une  $f_c$  donnée ?** mettre plusieurs amplis de fréquence de coupure  $f_c$  en cascade (les gains se multiplient ! mais le bruit augmente...).

**On peut ne pas mettre la première courbe sur le transistor** (même si elle explique la déformation).

**Faire faire toutes les courbes par un préparateur !**

## Annales

### ● 2015 : Sujet M22 «Amplification de signaux»

Choix avec Dynamique newtonienne

Deux montages « bien mais pas top ». Je choisis amplification de signaux principalement parce que personne ne l'aime, en pariant sur une plus grande clémence du jury. (Aussi pour la blague et parce que les mobiles autoporteurs c'est de la merde)

**Plan : On sonorise une salle de concert** (passage le lendemain (tôt) de la fête de la musique), super idée reprise de Pierre et Louis (cf CR).

I Amplification en tension (AO inverseur)

II Amplification en courant (push pull sans les diodes) (plutôt que l'étude d'un transistor seul)

III Correction de la distorsion (push pull avec les diodes)

La préparation passe (trop) vite, les préparateurs sont sympa et globalement compétents. Mention spéciale quand

même à celui qui ne savait pas changer la fréquence d'un GBF. Le plan est assez direct et j'ai besoin de peu de matos. Cinq minutes en bibli pour récupérer le Duffait, et c'est parti pour le matos. L'AO marche assez vite (1h), il ne faut pas s'y fier, c'est la partie dure du montage. Le push pull c'est du lego (après l'expliquer c'est autre chose). D'ailleurs c'est sur l'AO que j'ai fait la grosse boulette du montage : j'ai mis la boîte à décade en entrée, et une grosse résistance entre le – et la sortie. C'est complètement con, il faut mettre la résistance variable en deuxième, pour avoir une impédance d'entrée constante.

Sinon je fais tracer des bodes (point à point) pour différentes résistances aux préparateurs, pendant ce temps je fais le tableau et je monte le push pull. Le bode merde grave, il y a des perturbations dans tous les sens, ne pas sous-estimer ces petites manip dans la préparation aux oraux. Au passage il faut aussi s'entraîner sur Igor (rajouter des points de différentes couleurs,...) et être conscient que c'est pas toujours la même version d'Igor qu'on a aux oraux, il y a des petites différences pas grave mais qu'il vaut mieux repérer avant le passage. Au final il reste une heure, j'improvise une mesure de rendement et je refais le déroulé du recablage de la leçon (qui en profite pour merder grave).

Passage :

I Je ne refais pas un bode, je mesure juste une fréquence de coupure à la main. (J'aurais du montrer ça en wobulation) Je n'essaie pas de remettre des points sur les courbes, c'est très con, d'autant plus que les profs préparateurs passent régulièrement pour nous le rappeler et voir si tout va bien. Début un peu sec et confus. J'ai mis deux interrupteurs : un en entrée pour choisir micro ou GBF, et un en sortie pour haut parleur/oscillo. Je pense que c'est une bonne idée, mais ça a ajouté beaucoup de confusion à mes explications. J'arrive péniblement à un produit gain bande.

II Montage 1 de la notice. Explication du push pull pas si mal vu le I. HP ok, mais avec GBF + oscillo on voit des grosses distorsions. Pas cool. Attention il faut mettre la grosse résistance en parallèle de l'oscillo. Du coup taux de distorsion à l'oscillo en prenant quelques pics. (en gros 20%). En profiter pour enlever un des deux cavalier pour appuyer l'explication du push pull et montrer quelle partie du circuit fait quoi.

III Montage 2. rajouter les diodes. Plus de distorsion (en gros 1%) reexplication du pushpull avec les pola des diodes. Calcul simpliste du rendement en prenant U et I à la sortie de l'alim des transistors et au niveau de la résistance. Ça ne doit pas être très juste d'ailleurs, il doit y avoir un cos phi qui se balade. En profiter pour balancer des formules propres sur les incertitudes, ça permet de cocher la case vu qu'on n'en a pas fait.

Conclusion sur on en a rien à foutre du rendement sauf si grosse puissance.

Questions :

Beaucoup de question sur pourquoi le gain de mes courbes de bode est merdique, jusqu'à ce que je percute le problème d'impédance d'entrée.

Des questions sur les AO, limitation en courant,...

Gain bande conservé, propriété générale ? Du à quelle partie de la modélisation de l'AO ?

J'avais un offset sur les tensions, je ne sais pas d'où elles venaient, pas du push pull a priori. J'ai accusé un offset

de l'AO sans trop y croire.

R.A.S., quand on comprend pendant les questions ils ne nous en tiennent pas rigueur. Le plan est complètement ok, montage assez facile à réussir si vous n'est pas allergique à l'électronique. J'ai perdu mon point sur une explication un peu rapide du fonctionnement du push-pull, et sur l'inversion des résistances au départ.

(Note =19)

● **2012 : Sujet : M25 : « Amplification de signaux »**

Cela fait deux ans que je suis en binôme avec la personne qui présente ce montage, techniquement je suis donc très au point pour ce choix que je fais sans hésitation. Pour autant je ne suis pas serein car même si je connais le montage et le matériel vraiment par coeur, un doute subsiste quant à la perception de celui-ci par le jury. En effet je choisis un étage d'amplification en tension avec un AO dans un non-inverseur, puis je monte le push-pull pour l'amplification en courant (voir **CR de 2010-11 du MP25 par Tuhiti Malinowski** mon binôme d'alors). Or le jury rapporte depuis quelques années qu'ils trouvent incohérent l'emploi d'AO « fermé » contenant plusieurs transistors en parallèle d'un montage « décortiqué » de push-pull dont le fonctionnement est détaillé. Il est possible de monter un ampli de tension avec des transistors mais il faut alors quand même mettre un suiveur entre celui-ci et le push-pull pour l'adaptation d'impédance (des élèves l'ont fait lors des révisions d'oraux en 2012)...JBD avoue lui-même qu'il n'existe pas de solution parfaite.

Je reste donc tout de même sur la première solution que je maîtrise vraiment et je prends en compte ce problème

dans ma façon de présenter : je concède dès le début que dans ma première partie je n'ai pas la prétention de comprendre réellement le fonctionnement d'un AO mais qu'il s'agit d'observer les limites physiques de l'objet (par rapport au modèle parfait décrit en CPGE). J'explique qu'on prend le point de vue d'un ingénieur désireux paramétrer un montage en accord avec un cahier des charges, se retrouvant donc face à un compromis : l'amplification (bah pour entendre mieux quoi) contre la bande passante (assurant la propre restitution du signal, ce qui est une contrainte de l'amplification de signaux par rapport à l'amplification de puissance par ex). Bref je martèle des dizaines de fois avoir conscience qu'un AO est une structure complexe contenant des transistors etc. et qu'il s'agit de montrer simplement les enjeux de l'amplification de signaux blabla...Pour enchaîner je montre la saturation en courant, notamment avec le micro et le HP : on a l'impression d'être à un guichet de la poste. Pour le push pull je raconte que là on va vraiment voir techniquement comment un transistor permet d'obtenir une amplification en montrant toutes les étapes d'amélioration (voir Duffait) et en décrivant bien le rôle de tous les composants. Enfin j'étudie les performances toujours sur le même axe ampli vs restitution du signal, concrètement rendement vs taux de distorsion harmonique (ils ont particulièrement apprécié la méthode de mesure détournée avec les GBF synchrones).

Après avoir mesuré des impédances d'entrée/sortie et parler d'adaptation d'impédance, je conclus au micro. Finalement je n'ai même pas étudié un transistor séparément mais ma présentation s'est parfaitement déroulée. Les techniciens sont vraiment sympas et disponibles : ils m'ont notamment rentré toutes mes données dans Igor, le jury est très agréable aussi.

J'ai cru à la douche froide aux questions. Comment avez-vous choisis vos transistors ? Que trouve-t-on dans un catalogue de transistors ? Justifiez la valeur choisie pour chaque composant du push-pull . J'ai cru comprendre à ce moment-là qu'il traquait le cachanais proposant son montage en kit (ils l'ont pratiquement dit, et c'est assez vrai), il ne s'agit pas de répondre que ces composants rentrent justement bien dans les trous de la plaquette qu'on

trouve dans la même boîte...Je n'avais jamais la réponse spontanée mais je leurs disais comment il fallait y réfléchir. Puis des questions plus accessibles sur l'adaptation d'impédance et la façon de mesurer à l'oscillo m'ont rassuré. Quels composants sont à l'origine des fréquences de coupures d'un AO ? (capa de jonction +capa tout court)

Je n'avais donc aucunes certitudes en sortant mais j'avais réussi ce que je voulais faire...Apparemment cela convient.

**(Note : 17/20)**