

Intro:

Nous avons vu que les phénomènes électriques et magnétiques ne sont pas indépendants, et qu'ils sont liés par les équations de Maxwell. Les variations temporelles de  $B$  engendrent des variations spatiales de  $E$ , selon l'équation de Maxwell Faraday. Si on intègre cette relation on aboutit à la loi de Lenz.

La variation du flux de  $B$  engendre une fem qui s'oppose aux causes qu'ils lui ont donné naissance (circuit ouvert) ou un courant (circuit fermé).

Où le flux varie si:

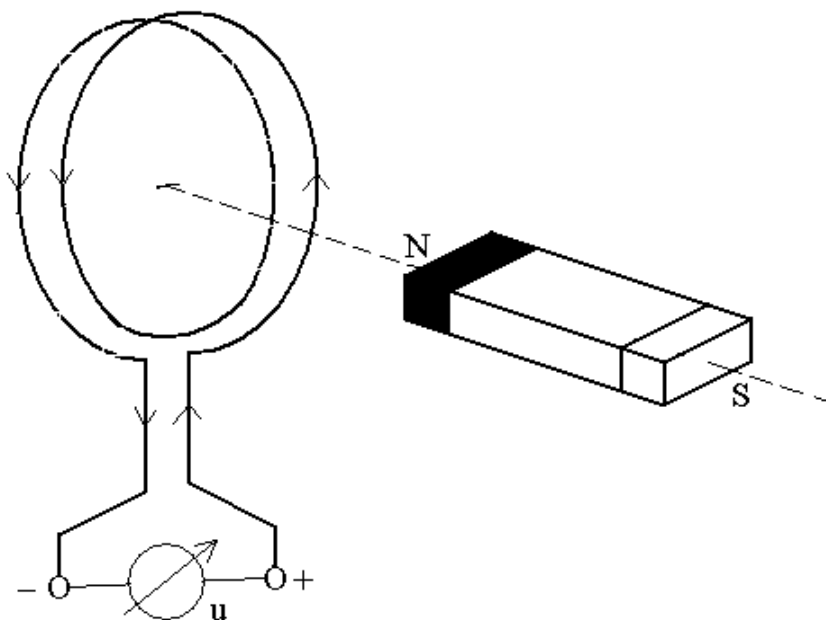
- on fait varier le champ magnétique
- on modifie la surface
- on modifie l'angle entre  $B$  et la surface

On réalise la manipulation introductive suivante: (Expérience de Faraday)

Matériel:

- Aimant rectangulaire
- Galvanomètre (avec spot lumineux)
- Bobine

On approche l'aimant de la bobine, on observe que le spot part dans une direction. Lorsque l'on immobilise l'aimant, le spot s'arrête. Ainsi on montre que c'est un champ magnétique variable dans le temps qui crée un courant au sein de la bobine. Si maintenant on écarte l'aimant de la bobine, on voit que le spot lumineux se déplace dans l'autre sens. La fem est alors liée à une dérivée temporelle de  $B$  (dans le premier cas  $B$  croît avec le temps, dans le second temps  $B$  décroît dans le temps)



## 1) Grandeurs caractéristiques d'un circuit magnétique: inductance et mutuelle

### 1) Détermination de l'auto-inductance

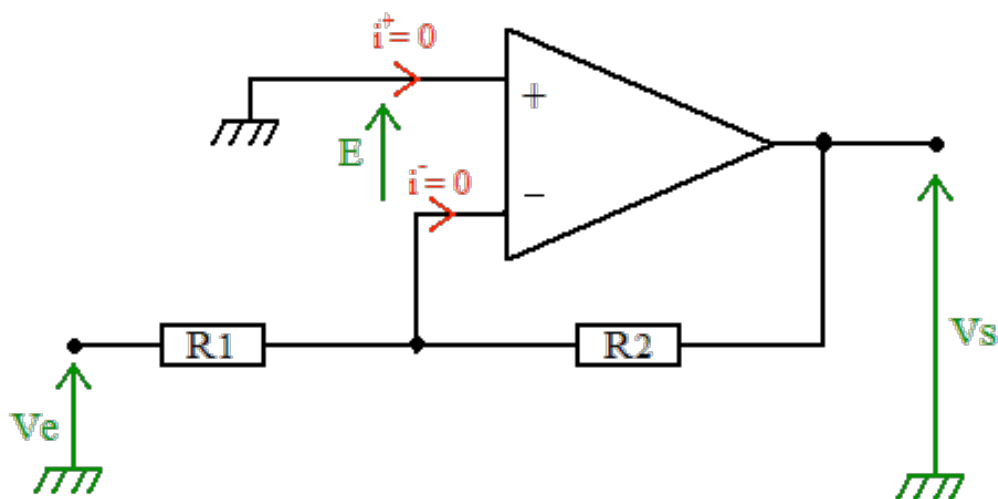
Lorsqu'on fait varier un courant  $i$  dans une bobine, celle-ci crée un flux sur elle-même caractérisé par:

$$\phi = Li$$

où  $L$  est l'inductance (dépendant de la géométrie du système), et  $i$  le courant parcourant la bobine. Comment mesurer une inductance?

On injecte directement un courant dans la bobine afin de déterminer  $L$ .

On réalise un montage inverseur:



$R_1$  est de l'ordre de 1kohms. Il ne doit pas être choisi trop faible car sinon le produit gain bande ne serait pas constant, ni trop élevé, pour éviter les comportements capacitifs.

$R_2$  est l'impédance à mesurer,  $R_2 = r + jL\omega$

On se place en mode inverté à l'oscilloscope, pour que  $V_s$  et  $V_e$  ne soit pas déphasé.

On montre facilement la relation entre le gain et l'inductance:

$$\left| \frac{V_s}{V_e} \right|^2 = \left( \frac{r}{R_1} \right)^2 + \left( \frac{L\omega}{R_1} \right)^2$$

Regression linéaire :

$$y = a + bx$$

Valeur de  $L$  :  $L =$

On compare les valeurs avec le LC mètre

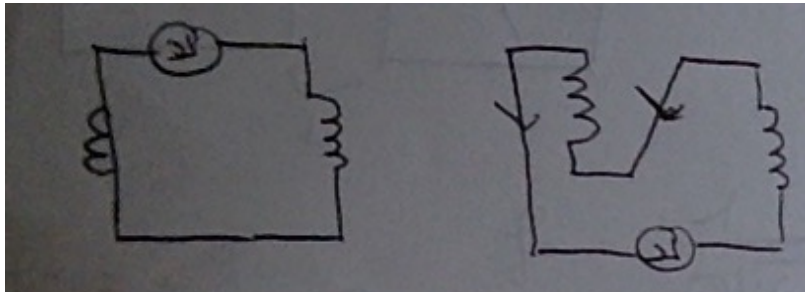
- Influence d'un noyau de fer.

### 2) Détermination de la mutuelle

On s'intéresse maintenant au flux envoyé d'un circuit magnétique vers un autre. Celui-ci est caractérisé par un coefficient  $M$ , dépendant de la géométrie du système.

$$\phi_{1 \rightarrow 2} = M \cdot i_1(t)$$

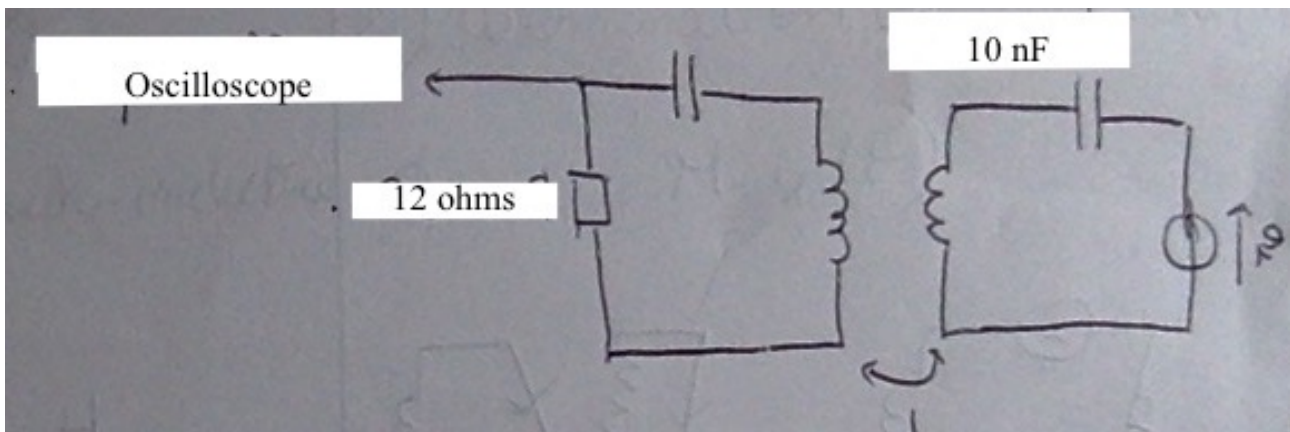
On va utiliser pour cela un LC mètre,



Le premier montage permet de mesurer  $2(L+M)$  et le second montage  $2(L-M)$ . Valeur donnée avec l'incertitude du Lcmetre, qui dépend du calibre utilisé.

### 3) Détermination de L et M avec un résonateur couplé:

Observation à la main de ces fréquences de résonance avec le mode persistance de la trace. Discussion sur l'écart en fréquence et l'amplitude maximal.



Avec Igor, on utilise la macro pour la réponse impulsionnelle, et on utilise les paramètres que l'on a trouvé (écart en fréquence..) pour correctement paramétrer l'impulsion. On observe une chute brutale de la tension aux bornes de la résistance, problème d'adaptation d'impédance, il suffit de faire le rapport.

$$f_{\pm} = \frac{f_0}{(1 \mp \alpha)^{1/2}}$$

avec  $f_0 = \frac{1}{2\pi(LC)^{1/2}}$  et  $\alpha = \frac{M}{L}$

$$L = \frac{1}{8\pi C} \left( \frac{1}{f_+^2} + \frac{1}{f_-^2} \right)$$

$$M = \frac{1}{8\pi C} \left( \frac{1}{f_+^2} - \frac{1}{f_-^2} \right)$$

$$\sigma_L^2 = \left( \frac{1}{8\pi C} \right)^2 \left( \frac{\sigma_{f_+}^2}{f_+^3} + \frac{\sigma_{f_-}^2}{f_-^3} \right)$$

A comparer avec les valeurs du LCMètre.

**II) Calibration d'un capteur de vitesse.**

Nous allons réaliser une expérience d'induction. On dispose de plusieurs tubes, l'un en cuivre, l'autre en plastique.

**1) Tube non conducteur: Calibration**

Lorsqu'on lâche l'aimant au sein du tube en plastique, celui-ci est en chute libre. La variation de courant que l'aimant induit dans la spire de détection se lie dans la variation de tension visualisé à l'oscilloscope.

Le flux reçu par la spire est proportionnel à  $\sin(\theta)$  au cube. Lorsque l'angle est de  $\pi/2$ , on observe bien une annulation de  $u$  car le flux est maximal pour cet angle.

On place la spire à différentes hauteurs, et on mesure la variation de la tension correspondante.

On obtient donc une droite  $u$  en fonction de  $h$ .

$$v_{lim} = (2.g.h)^{1/2}$$

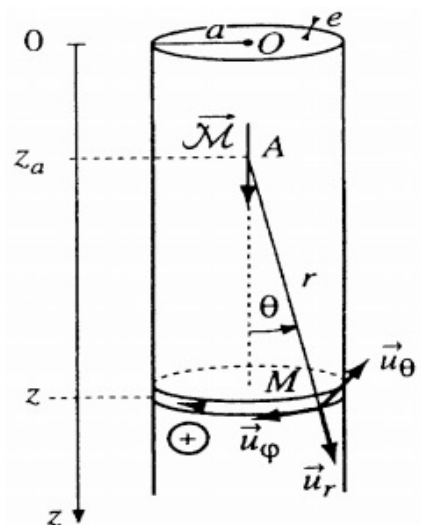
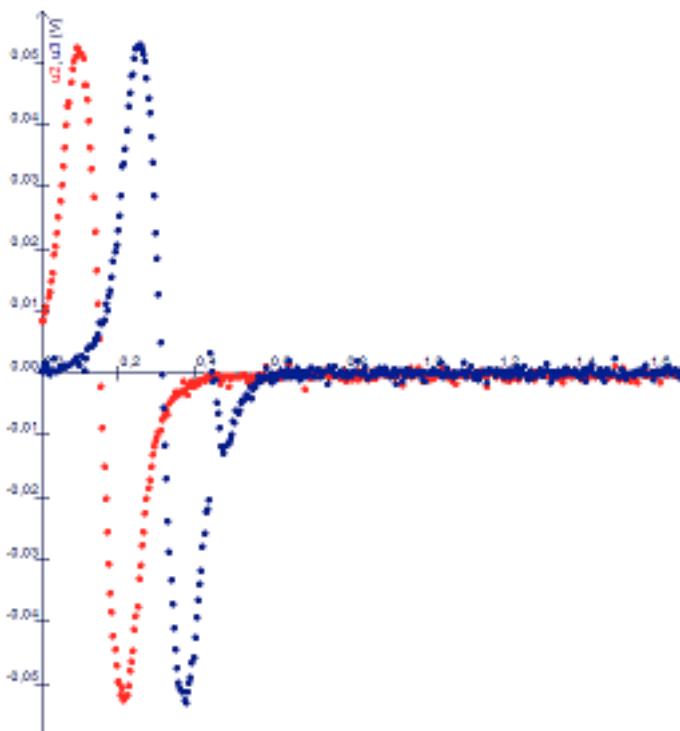
**2) Tube conducteur: Freinage par courant de Foucault.**

On montre que:

$$\vec{F}_{lap} = -\alpha\vec{v} \text{ ou } \alpha \text{ est proportionnel à la conductivité du tube}$$

$$v_{lim} = \frac{mg}{\alpha}$$

La situation est quasiment identique que la précédente, car le régime permanent est atteint dès les premiers centimètres.



Bref, on mesure des vitesses de chute de l'aimant. Une seule spire est nécessaire pour la mesure.

Base de temps: 500 ms

Base d'amplitude 10 mV

Mode single

Cuivre:

23.5cm	26.3mV
33cm	26.3mV
40 cm	24.8mV
80cm	24.1mV
60cm	27.1 mV

Laiton:

33cm	70.9mV
43cm	72.6mV
53 cm	65.9mV

Moins le tube est conducteur, moins il est freiné, et donc les variations de tension sont grandes.

On reporte ces valeurs de tension sur la précédente courbe de calibration, et on obtient les valeurs de vitesse.

#### Questions:

- Repréciser le problème pour de grandes valeurs de R, pour le circuit non inverseur.
- Expliquer simplement pourquoi l'inductance est augmentée par ajout d'un matériau ferromagnétique doux.
- Une mesure de résistance avec le LC mètre pour les petites résistances peut se faire en les connectant directement sur le LC mètre.

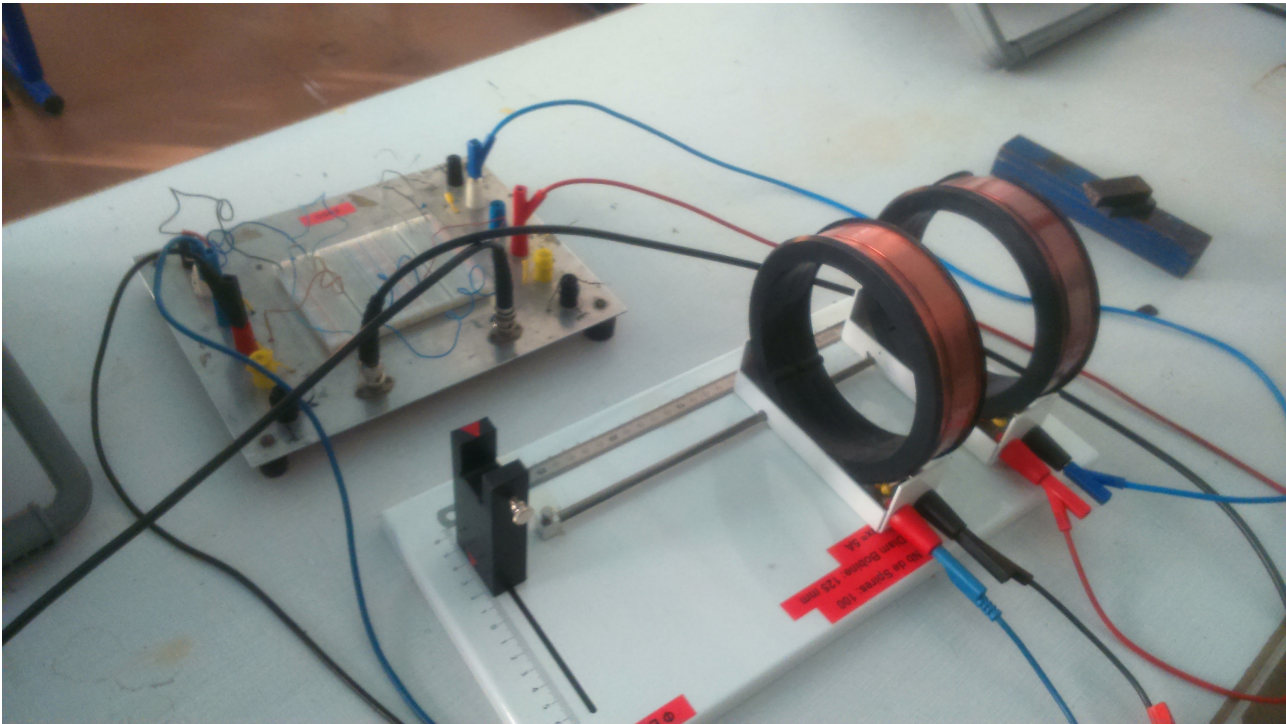
#### Commentaires:

Le plan est bon. L'expérience finale pourrait remplacer par la mise en évidence du blindage (voir année précédente)

Pour les incertitudes, on peut faire le choix de ne pas les détailler pour une seule expérience.

Surtout bien expliquer pourquoi on fait les expériences.

Manip introductive



Manip I 3)

## Manip de la chute de l'aimant

