

M 20 : Induction, auto-induction

Bibliographie :

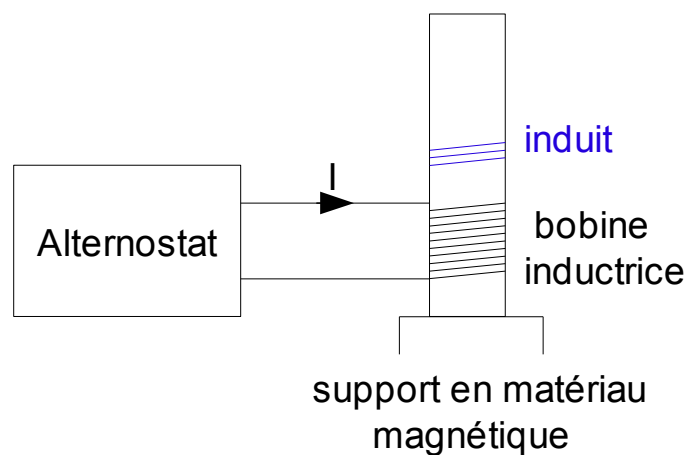
- J. P. BELLIER, C. BOULAY et D. GUEANT, Montages de physique : électricité, électromagnétisme, électronique, acoustique, ed. Dunod
- J. BERTY, B. FAYOT et L. MARTIN, électricité pratique : tome 1 courant continu, ed. Vuibert Université
- C. GARRING, Magnétisme : statique, induction et milieux, ed. Ellipse

Plan :

- I) Lévitation magnétique
- II) Mesure de l'inductance d'une bobine
- III) Loi de FARADAY
- IV) Mesure d'inductance mutuelle
- V) Freinage par courants de FOUCAULT

Expériences :

I) Lévitation magnétique



Dans cette expérience, un conducteur magnétique est placé au travers d'une bobine, elle-même branchée à une source de courant alternatif intense (gros alternostats bleus cylindriques). On enfle sur le conducteur l'induit formé de 7 spires de cuivre en court-circuit. Quand on augmente **doucement** le courant, l'induit se met à léviter. En effet le courant alternatif produit par l'intermédiaire de la bobine un champ variable. Le flux de ce champ à travers l'induit est donc dépendant du temps, ce qui va provoquer une tension induite dans les spires de cuivre. Mais comme le cuivre possède une grande conductivité, donc une petite résistance, cette tension va induire à son tour un courant. Ce courant implique l'apparition d'un moment magnétique dont le champ va s'opposer aux variations ce flux (loi de Lenz). Il va donc y avoir une répulsion de l'induit qui lévite du fait de l'équilibre poids/interaction magnétique (cf GARRING, exercice « éjection d'un anneau »).

- Rem : - Ne pas monter trop haut en intensité, quelques ampères suffisent.
 - Prendre garde à prendre une bobine supportant un courant élevé (celle avec un support noir supporte jusqu'à 8A)
 - Prendre des fils SECURISES, car on fait passer un courant de plusieurs ampères !
 - Veiller à ne pas laisser léviter trop longtemps les spires de cuivre, qui chauffent par effet Joule, sous peine de se bruler.

Cette expérience est un assez bon résumé des effets d'induction, et permet d'introduire les expériences suivantes qui sont des retours quantitatifs ses différents aspects :

- => caractérisation d'une bobine (II)
- => f.e.m. induite et loi de FARADAY (III)
- => couplage magnétique et mutuelle inductance (IV)
- => courants induits dans un conducteur (V)

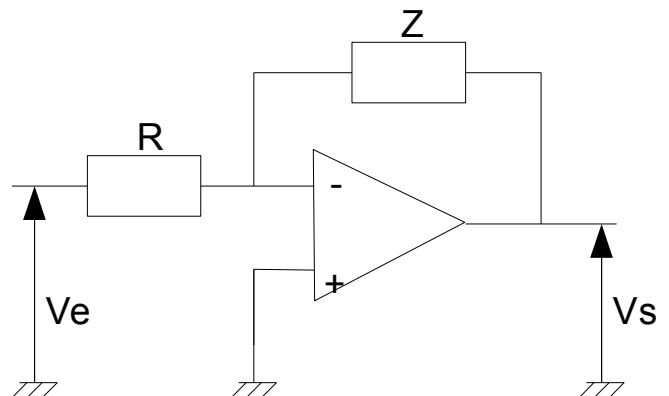
Elle peut aussi être une illustration originale pour la leçon d'induction.

II) Mesure de l'impédance d'une bobine

On montre assez facilement, en supposant L'A.O. idéal que :

$$V_s = -\frac{Z(f)}{R} \cdot V_e$$

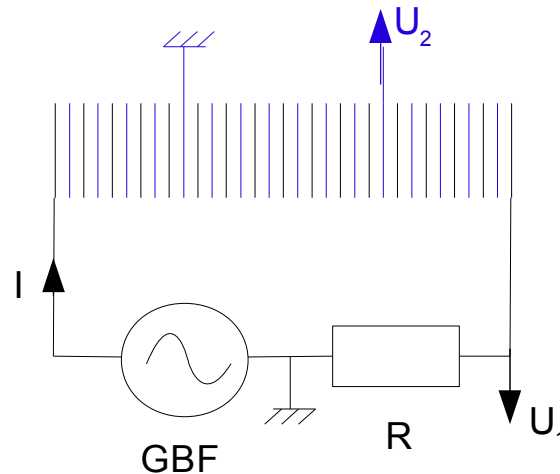
où f est la fréquence du signal d'entrée V_e
 et $R = 1 \text{ k}\Omega$



Si Z est une bobine, on peut alors avoir accès à l'impédance de celle ci en relevant la fonction de transfert de ce circuit. On peut prendre le modèle simple $Z(f) = r + j2\pi L \cdot f$ et tracer en fonction de la fréquence (entre 500Hz et 50kHz par exemple) soit le module et le déphasage, soit les parties réelles et imaginaires de Z que l'on calcule à partir des deux précédentes. Cette dernière représentation est plus visuelle et permet de mettre en évidence les limites du modèle à haute fréquence : r , d'abord constant, augmente à cause de l'effet de peau et $\text{Im}(Z)$ s'écarte de la droite à cause des capacités parasites entre les spires de la bobine.

Rem : - d'autres configurations comme le pont de MAXWELL sont possible pour mesurer L , mais celle présentée plus haut est la plus simple et facile. Le pont de MAXWELL est à éviter car très difficile à équilibrer.

III) Loi de FARADAY



Cette expérience permet de vérifier la loi de FARADAY de façon quantitative. Elle utilise une bobine à double enroulement (i.e. deux bobines imbriquées l'une dans l'autre) dont l'une (l'inducteur) est branchée à un GBF en série avec une résistance de l'ordre de 100Ω à 150Ω et l'autre (l'induit) reliée à un oscilloscope. On visualise l'intensité I qui traverse l'inducteur en mesurant la tension aux bornes de la résistance : $U_R = U_1 = R \cdot I$

On pose N_1 (resp. N_2) le nombre de spire de l'inducteur (resp. de l'induit) et U_1 (resp. U_2) la tension à ses bornes. Soit Φ est le flux du champ magnétique créé par l'inducteur à travers l'induit, on a $\Phi = N_2 \cdot \Phi_s$ où Φ_s est le flux à travers une seule spire de l'induit. Or en posant r le rayon des bobines, on obtient :

$$\Phi_s = (\text{surface d'une spire}) \cdot (\text{champ créé par l'induit}) = \pi r^2 \cdot \mu_0 N_1 I$$

$$\text{D'où (loi de FARADAY) : } U_2 = - \frac{d\Phi}{dt} = - \frac{\pi r^2 N_1 N_2 \mu_0}{R} \cdot \frac{dU_1}{dt}$$

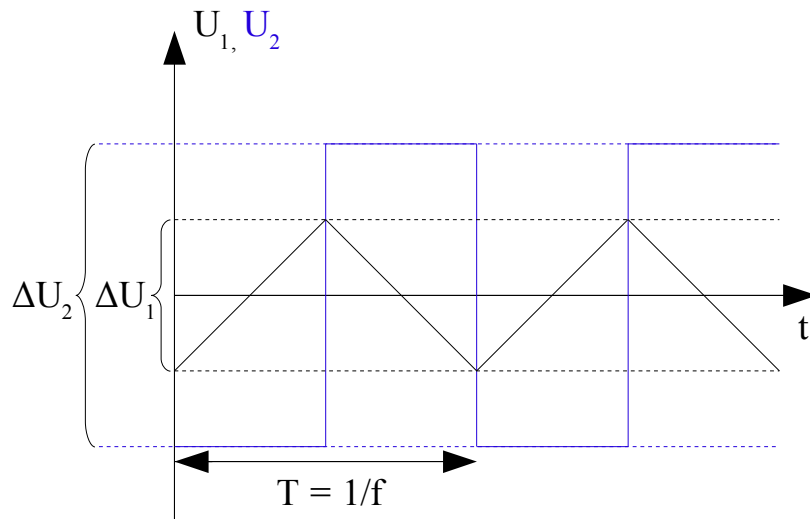
En appliquant un signal d'entrée U_1 triangulaire, on obtient donc un signal induit U_2 en créneaux. On peut vérifier la loi en remontant au coefficient de proportionnalité. Sur une demie période, on a : $U_2(t) = \frac{\Delta U_2}{2}$ et $\frac{dU_1}{dt} = 2 \Delta U_1 f$

$$\text{Soit : } \Delta U_2 = - \frac{d\Phi}{dt} = - \frac{\pi r^2 N_1 N_2 \mu_0}{R} \cdot 4 \Delta U_1 f$$

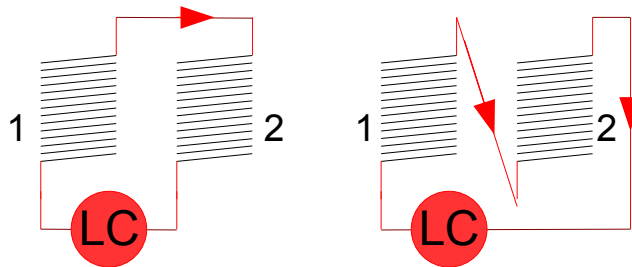
Reste à tracer $\Delta U_2 / \Delta U_1$ en fonction de f et à confronter le coefficient de la droite obtenue avec la valeur théorique.

Rem : - Le choix de R est assez critique car elle détermine l'amplitude de U_1 visible à l'oscilloscope.

- Pour un meilleur rapport signal à bruit, prendre ΔU_1 le plus grand possible.
- Brancher les deux bobines sur le même oscilloscope ne pose pas de problème de masse car les circuits ne sont pas reliés.



IV) Couplage magnétique : inductance mutuelle



Cette expérience rapide consiste à mesurer l'effet d'un noyau de fer sur le couplage entre deux bobines, c'est-à-dire leur inductance mutuelle M . Dans les deux configurations ci dessus, le courant passe soit dans des sens opposés dans les deux bobines, soit dans le même sens. Mesurer avec un LC-mètre l'inductance totale des deux bobines, prises identiques (donc même auto-inductance L) donne dans un cas $2(L+M)$ et dans l'autre $2(L-M)$. On en déduit L et M .

On peut répéter cet expérience en « reliant » les deux bobines avec un noyau de fer en U et on voit alors que L reste inchangé mais que M est beaucoup plus grand, car il canalise les champ magnétiques créés par les bobines donc augmente considérablement le couplage.

Rem : - L'inductance mutuelle est **très dépendante** de la position des bobines. Pour que la mesure de M ait un sens, il faut mieux faire la mesure avec le noyau de fer puis le retirer doucement sans bouger les bobines et refaire la mesure sans fer. On peut alors comparer les mutuelles sans ambiguïté car les circuits sont identiques.

V) Freinage par courants de FOUCAULT

Cette expérience consiste à mesurer la force de freinage qui s'exerce sur l'aimant lors de sa chute dans un tube conducteur. Lors de sa chute, le flux du champ magnétique créé par l'aimant à travers un anneau de largeur dz varie au cause du mouvement de l'aimant. Une f.e.m. induite apparaît alors, et du fait de la conductivité du métal cette f.e.m. crée un courant. Ce courant est la source d'un moment magnétique qui va interagir avec l'aimant.

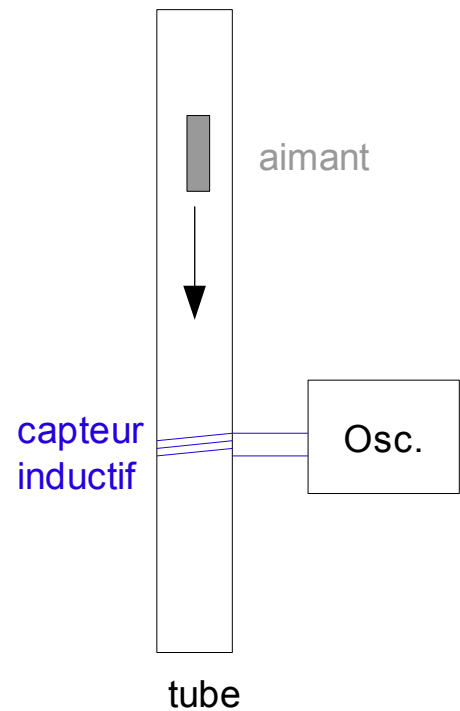
On peut comprendre que cette force freine l'aimant de façon qualitative. En effet la loi de Lenz implique que le moment induit est créé de façon à s'opposer à la variation de flux magnétique. En dessous de l'aimant, ce flux augmente donc un moment opposé à celui de l'aimant est induit pour atténuer cette augmentation et donc freine l'aimant. De même, au dessus de l'aimant, le flux diminue, donc l'aimant est freiné pour ralentir cette diminution.

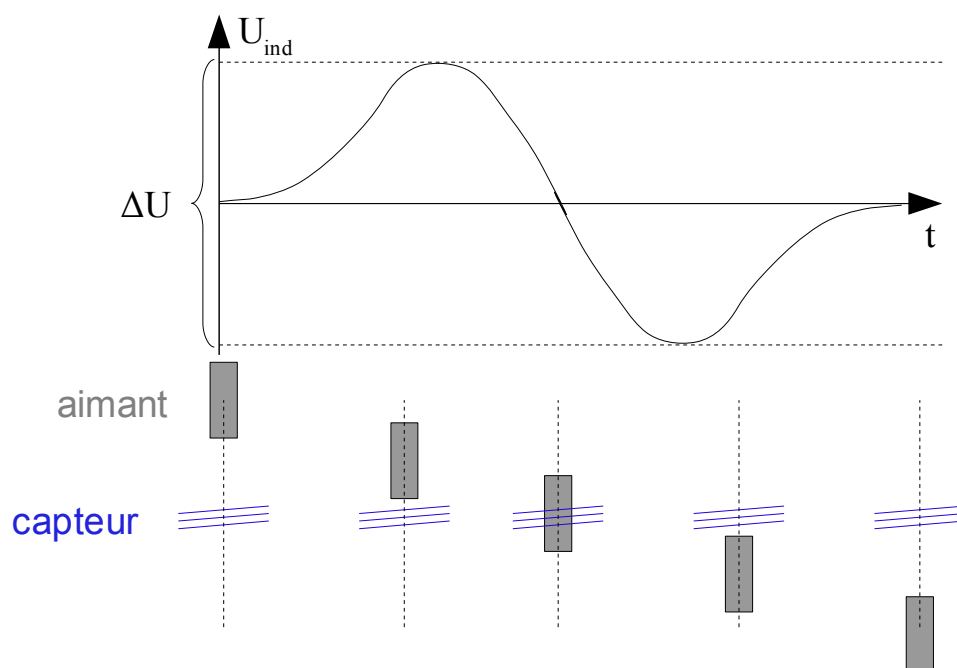
Deux versions de cette expériences sont possibles : une version plus complète avec un seul capteur et qui à l'avantage d'être plus illustrante du point de vue du phénomène d'induction, et une simplifiée avec deux capteurs.

a) Version complète

Cette expérience se compose de deux étapes : la mise en évidence du fonctionnement du capteur et son étalonnage, et la mesure avec le tube conducteur proprement dite.

Principe du capteur : le capteur est formé d'une petite bobine de cuivre de 5mm de longueur dont les deux extrémités sont connectées à une fiche BNC. Au passage de l'aimant, une f.e.m. induite apparaît aux bornes de la bobine, tension que l'on peut visualiser sur un oscilloscope. A l'approche de l'aimant, la tension commence par augmenter (car le flux augmente), puis décroît très vite au moment du passage de l'aimant, passant par 0V quand la bobine est au milieu de l'aimant, avant de réaugmenter et de tendre vers 0 (donc de diminuer en valeur absolue, car le flux diminue). Ce capteur est un capteur de vitesse de l'aimant car l'amplitude du signal ΔU est proportionnelle à l'amplitude maximale de la variation du flux magnétique, donc si on utilise toujours le même aimant (dont le champ magnétique possède une répartition spatiale donnée) à la vitesse de celui ci. De plus, ce capteur ne perturbe pas le mouvement de l'aimant car bien que faite de cuivre conducteur, la bobine est reliée à un oscilloscope de résistance très grande donc l'intensité induite est nulle !





Étalonnage : Reste à déterminer la relation entre ΔU et la vitesse de l'aimant. Pour cela on peut faire la mesure de ΔU en faisant tomber **toujours le même aimant** dans un tube en plastique **non-conducteur** et en faisant une acquisition en mode monocoup. En négligeant les frottements de l'air, on peut relier la position h du capteur par rapport à la position de lâché de l'aimant avec la vitesse v de celui-ci de façon absolue grâce à la loi de la chute libre : $v = \sqrt{2gh}$. On peut donc tracer une droite d'étalonnage $\Delta U(v)$. Rien ne sert de dépasser $h=30\text{cm}$ car seules les faibles vitesses sont intéressantes (la chute de l'aimant est « lente » dans les tubes conducteurs)

Mesure : On remplace le tube en plastique par un tube conducteur (en cuivre, zinc ou aluminium). Il faut impérativement **réutiliser le même capteur** car l'étalonnage précédent n'est valide que pour lui. On alors une mesure de la vitesse de chute dans le tube. On peut vérifier que cette vitesse est indépendante de la position du capteur car la force de freinage magnétique est telle que le régime de vitesse limite est très vite atteint. On peut aussi relier cette vitesse limite à la valeur de la conductivité du métal (cf le BELLIER), et comparer cette valeur à celles inscrites sur les étiquettes qui se trouvent sur les tubes.

b) Version simplifiée

Au lieu d'étalonner un capteur avec la chute libre, on mesure le temps de vol dans le tube conducteur entre deux capteurs séparés d'une distance connue. Bien que plus rapide, cette méthode ne met pas en valeur l'aspect « capteur de vitesse » de la petite bobine, seulement l'aspect « capteur de position ». Mais en cas de manque de temps, ce choix peut être tout à fait justifié.

Questions :

- Quelles sont les limites du dispositif de mesure d'impédance du II ?

Quand on augmente trop la fréquence, on est confronté aux non-linéarités de l'A.O. : le produit gain/bande (et donc l'existence d'une fréquence de coupure de l'A.O. qui perturbe les mesures de Z_L) et slew-rate (la pente du signal de sortie de l'A.O. est bornée supérieurement)

- A quoi équivaut une bobine à basse fréquence ?

A sa résistance R , tout effet magnétique disparaissant.

- Comment évolue le déphasage de Z_L ?

Il est proportionnel à $L\omega/R$. Il commence donc par augmenter avant de se mettre à diminuer à cause de l'effet de peau qui augmente la résistance de la bobine. De plus, le courant est en retard sur la tension car la bobine « freine » le courant (ce qui est l'opposé du condensateur).

- Que se passe-t-il si on augmente trop la fréquence ?

La bobine devient aussi capacitive. Deux spires séparées par un isolant agissent comme un condensateur (de capacité cependant très faible, ce qui explique qu'il faille monter en fréquence pour voir cet effet)

- Pourquoi faire les mesures de ΔU aux curseurs et pas automatiquement ?

Il faut se méfier des mesures automatiques pour des signaux avec ruptures de pentes (créneau et triangle) car il peut y avoir des artéfacts (i.e. surtensions) invisibles à l'écran mais pris en compte par la mesure automatique.

- Pourquoi une résistance de 150Ω dans le III ?

Car c'est un bon compromis entre diminution de bruit (qui pousse à augmenter R) et signal exploitable (son amplitude diminue quand R augmente).

Commentaires :

Attentions aux effets de bord dans l'expérience sur la loi de FARADAY. On peut prendre un induit inclus dans l'inducteur pour diminuer cet effet.

mode monocoup : prendre une grande base de temps et une grande amplitude, faire la mesure puis zoomer pour adapter les échelles verticales. Penser à noter les bases de temps et d'amplitude sur une feuille pour avoir un aide-mémoire en cas de panique.

Bien penser à comparer les valeurs mesurées avec qqch : valeur théorique, valeur d'inductance inscrite sur le support...