

## **MP 18 - Semi-conducteurs**

Sylvain Fayard - Yann Gouttenoire

### **Messages à faire passer dans la leçon :**

- ° Théories des bandes → BV et BC → paramètre microscopique  $E_g$ ,  $n_e$ ,  $n_t$  à déterminer.
- ° SC pur : création de paires électrons-trous et donc augmentation du nombre de porteur lorsque  $T$  augmente.
- ° SC impur : 2 régimes pour la conductivité en fonction de  $T$ .  
A  $T$  ambiant, toutes les impuretés sont ionisées et l'énergie thermique des électrons est trop faible pour qu'ils puissent passer de BV à BC → nombre de porteur indpt de  $T$  → régime de saturation extrinsèque ou d'épuisement.  
A HT, on commence à créer des paires électrons-trous → régime d'ionisation intrinsèque comme pour le SC pur.
- ° Effet Hall → permet d'accéder à la densité de porteur de charge majoritaire en régime de saturation ( $T$  ambiant).
- ° Jonction PN → caractéristique U-I se comprend à partir de la théorie des bandes.
- ° Photodiode → mise en évidence de la nature quantique de l'interaction lumière matière.
- ° Mesure de la conductivité permet de connaître  $T$  ou  $B$ . Le dopage permet d'optimiser la loi de variation de la conductivité en fonction de ces 2 grandeurs. Mesure du courant à travers jonction PN permet de connaître flux lumineux.

### **Plan choisi:**

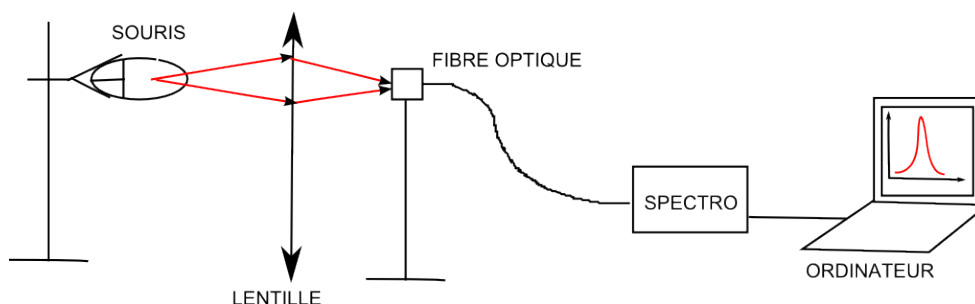
#### **Intro:**

Electronique dans téléphones, ordinateurs, appareils électroménagers, cartes bancaires → industrie des SC.

Depuis 50 ans, course à la miniaturisation, nbr de transistors par unité de surface double tout les 18 mois (Loi de Moore).

Théorie des bandes → BV, BC → paramètre micro  $E_g$ ,  $n_e$ ,  $n_t$  à déterminer à partir de grandeurs macro

***Expérience introductive :*** mesure du gap d'une diode laser de souris d'ordinateur avec spectro à fibre.



### **I- SC pur.**

#### ***Expérience :***

Mesure de la conductivité d'un morceau de Ge en fonction de la température (de  $T$  ambiant à  $140^\circ$ ).

Mesure pendant la descente car Ge entièrement en contact avec l'air ambiant →  $T$  plus homogène.

Mesure de  $T$  via résistance de platine étalonnée.

Le contrôleur de la plaquette permet de faire varier toutes les grandeurs.

3 multimètres : U, I, T.

Noter la valeur de T ambiante donnée par la résistance de Platine avant de chauffer et la comparer avec la température donnée par un thermocouple commercial.

! Il y a un sens (indiqué par une flèche) pour brancher la plaquette sur le contrôleur.

### **Discussion :**

Loi exponentielle croissante (attention au facteur 2) → en augmentant  $kT$  des électrons on augmente exponentiellement le nombre de création de paire électrons-trous et donc le nombre de porteur de charge.

Contrairement à un métal où la conductivité décroît lentement avec T → augmentation du nombre de phonons.

On en déduit le gap.

Comparer à valeur tabulée dans le Ngô p149.

**Ecart avec la valeur tabulée:** 1) Inhomogénéité de T.

2) Différence d'inertie Pt/Ge.

**Application :** thermistance : plus précise que résistance de platine et nombre d'impuretés peut-être contrôlé.

Q : Comment contrôler le nombre d'impuretés ?

## **II- Le dopage.**

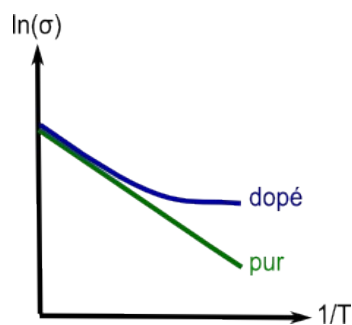
### **A) Mise en évidence du régime extrinsèque.**

#### **Préliminaire :**

Dopé P → on a introduit des atomes trivalents donc accepteurs d'électrons.

#### **Expérience :**

On remplace la plaquette qui contient du Ge pur par celle qui contient du Ge dopé P (par exemple). On réitère l'expérience précédente.



#### **Discussion :**

On observe 2 régimes.

A T ambiante : comportement d'un métal où la conductivité diminue légèrement. Cela signifie que toutes les impuretés sont déjà ionisées à T ambiante → régime de saturation extrinsèque ou d'épuisement. Le gap entre le niveau de la BV et le niveau des accepteurs est largement inférieur à 25 meV.

A HT : on retrouve le comportement de l'ionisation intrinsèque.

Q : Comment déterminer le dopage et la quantité de porteurs ?

### **B) Caractérisation des porteurs. Effet Hall.**

#### **i) Tension de Hall fonction de i.**

#### **Préliminaire :**

Force de Lorentz défléchit porteurs de charges → accumulation de charges sur les bords du SC → apparition champ transverse  $E_H$  → tension transverse mesurable  $V_H$  → lorsque l'on peut négliger un type de porteur devant l'autre,  $V_H$  dépend du nombre de porteur de charge majoritaire et de son signe.

### **Expérience :**

On place plaquette Ge dopé P (ou N) dans l'entrefer d'un électroaimant. On mesure tension de Hall en fonction de l'intensité traversant le SC pour un champ  $B$  et une température fixée ( $T$  ambiant).

4 multimètres :  $U$ ,  $I$ ,  $T$ ,  $V_H$ .

Mesurer  $B$  avec teslamètre, vérifier qu'il est à peu près homogène autour de l'échantillon SC.

Vérifier le sens de  $B$  (par exemple avec un boussole) pour pouvoir discuter le signe de  $V_H$

! Utiliser des pièces polaires plates.

! Régler le potentiomètre pour avoir  $V_H=0$  en l'absence de champ  $B$ .

### **Discussion :**

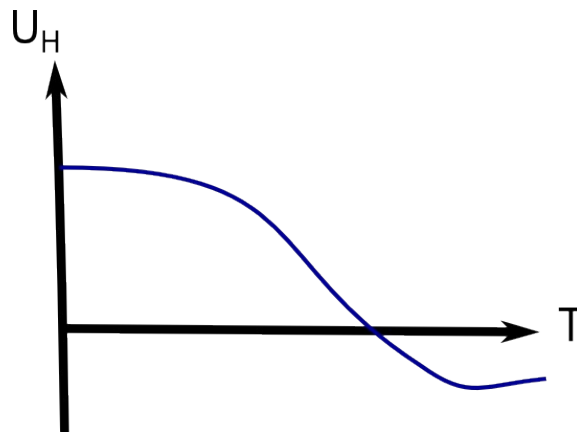
Signe  $V_H > 0$  → les porteurs majoritaires issus du dopage sont les trous (on a bien un dopé P).

Pente de la droite  $V_H(I)$  vaut  $B/enb$  ou  $b$  est l'épaisseur du morceau de Ge (1 mm). On en déduit  $nt$  à comparer avec le nombre d'atomes.

### **ii) Tension de Hall fonction de T. (A faire si on a le temps).**

### **Expérience :**

On réitère mais en fixant  $I$  à 2mA et en faisant varier  $T$ .



### **Discussion :**

On retrouve les 2 régimes.

1) A  $T$  ambiant, toutes les impuretés sont ionisées et  $kT$  insuffisante pour créer paires électron-trou →  $V_H$  dépend peu de  $T$ .

2) A HT,  $V_H$  diminue pour devenir négative. En effet en raison de l'ionisation intrinsèque, le nombre relatif d'électron et de trou s'équilibre donc la composante positive de la tension de Hall due aux trous est équilibrée par la composante négative due aux électrons. Ensuite on montre que lorsque  $n_e=n_t$ ,  $V_H$  est du signe de la différence de mobilité entre les trous et les électrons (Sapoval&Hermann p140). Donc on en déduit que la mobilité des électrons est plus grande que celle des trous. Accord avec valeurs tabulées dans le Ngô p149 (la mobilité des électrons est le double de la mobilité des trous pour le Ge, en effet il y a plus d'opérations à faire pour bouger un trou qu'un électron).

**Remarque :** à HT on remarque que après avoir diminuer rapidement,  $V_H$  augmente lentement. C'est parce que le nombre de porteurs de charge au

augmente.

**Transition :** on a vu comment contrôler le dopage, on peut aussi contrôler le courant.

### **III- Jonction PN.**

#### **A) Caractéristique photodiode.**

##### **Préliminaire :**

Après diffusion de porteurs de charges majoritaires, il apparaît une ddp qui s'oppose à la diffusion.

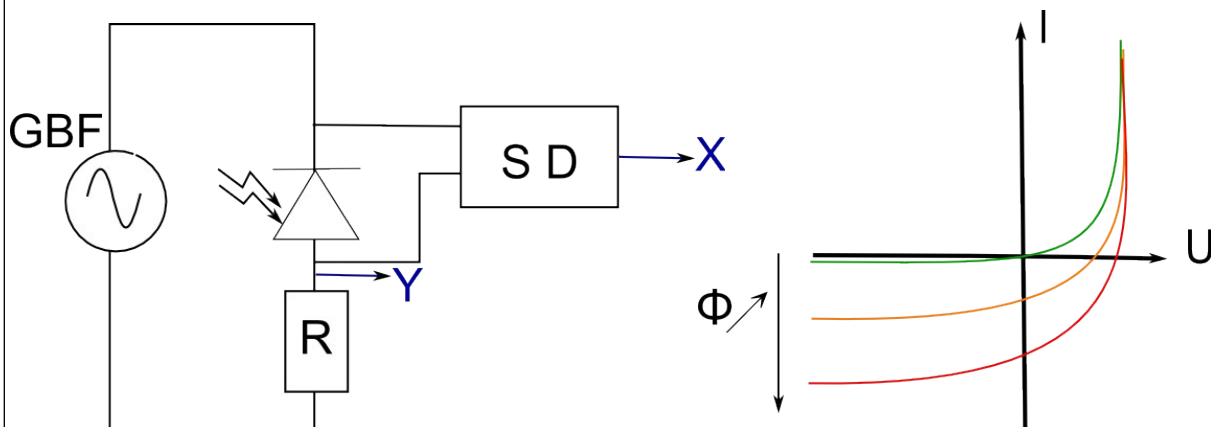
Schéma de l'évolution des BV et BC à travers la jonction PN après équilibre du potentiel chimique.

##### **Expérience :**

On trace la caractéristique de la photodiode sur l'oscilloscope et on contrôle le flux lumineux par un dispositif analyseur polariseur. Penser au filtre anti-IR. Recueillir tension avec sonde différentielle et courant à travers résistance en série de 100 kOhms.

! \ Ne peut avoir une fréquence trop élevée sur le GBF pour que la photodiode puisse suivre (sinon, il apparaît une hystérésis).

Rq : on peut se passer de la sonde différentielle en utilisant un générateur à masse flottante.



##### **Discussion :**

Schéma des bandes → 2 courants différents :

1) Le courant de porteurs majoritaires (« courant de recombinaison ») qui est limité par une barrière de potentiel dont la valeur diminue lorsque l'on applique une tension directe → évolution exponentielle du courant direct.

2) Le courant de porteurs minoritaires qui est quasi-nul en l'absence de flux lumineux. En présence de flux, on excite des électrons sur la BC ce qui crée un courant (« courant de génération ») qui est indépendant de la tension inverse appliquée → courant inverse.

**Application :** 3 quadrants : diode, photodiode, PV.

#### **B) Réponse spectrale d'une photodiode.**

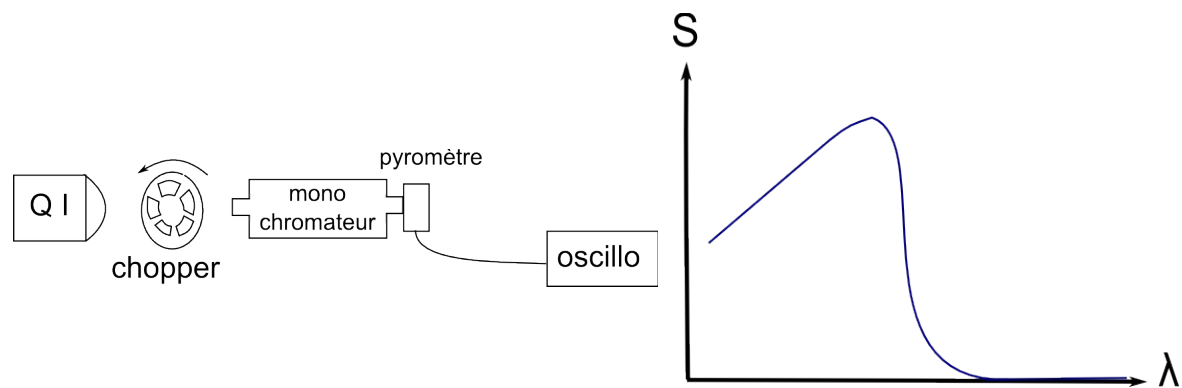
##### **Préliminaire :**

On veut déterminer l'évolution du rapport du photocourant sur le flux lumineux incident avec la longueur d'onde. Il nous faut donc connaître le spectre du flux lumineux. Pour cela on utilise un pyromètre dont la fonction d'appareil est constante sur la gamme de longueurs d'onde qui nous intéresse. Le pyromètre

fournit une tension proportionnelle à la variation de température. Pour faire varier la température, on utilise un chopper qui vient hacher le flux lumineux.

### **Expérience :**

On mesure les réponses de la photodiode et du pyromètre en fonction de la longueur d'onde (600-1100 nm en resserant les points de 850 à 1050 nm). La source est une lampe quartz-iode et on sélectionne les longueurs d'onde avec un monochromateur. Le rapport de la réponse de la photodiode sur la réponse du hacheur est égale à la fonction d'appareil ou réponse spectrale de la photodiode, à un facteur près.



### **Discussion :**

- 1) La réponse spectrale croît linéairement de 600 à 850 nm. Si on réexprime la réponse spectrale en écrivant le photocourant en fonction du nombre d'électrons et le flux incident en fonction du nombre de photons on voit que cela révèle la nature corpusculaire du rayonnement et de la matière : tout photon suffisamment énergétique va être absorbé pour créer une paire électron-trou.
- 2) Existence d'une longueur d'onde seuil au-delà de laquelle le photon n'a plus assez d'énergie pour exciter un électron en BC. On en déduit la valeur du gap. Pour la longueur d'onde, prendre le point d'inflexion. Comparer à la valeur tabulée dans le Ngô toujours p149.

### **Conclusion :**

Technique de gravure actuel → 7 milliards de transistor sur pièce d'un euro → un transistor pour 70 atomes.

On va bientôt être limité par la nature quantique de la matière → écart à la loi de Moore.

Après le silicium :

- 1) Les matériaux organiques : le graphène, les OLED..
- 2) Les nanotechnologies : on assemble les particules une par une → quantum dots.

### **Expériences présentées :**

- ° Mesure gap souris ordinateur
- ° Mesure conductivité en fonction de T pour SC pur
- ° Mesure conductivité en fonction de T pour SC impur
- ° Mesure tension de Hall en fonction du courant pour SC impur
- ° Mesure tension de Hall en fonction de T pour SC impur (si le temps le permet)
- ° Mise en évidence caractéristique U-I d'une photodiode
- ° Mesure de la réponse spectrale d'une photodiode

° On aurait pu présenter la mesure de la conductivité d'une photorésistance en fonction du flux lumineux incident (sa sensibilité). Il n'y a pas que les dispositifs à jonction PN qui permettent de mesurer un flux lumineux.

° On aurait pu étudier le panneau photovoltaïque.

### **Remarques et questions du jury:**

- ° Comment on fait un transistor ?
- ° Quel est le matériau de la led ?  
Il semblerai que ce soit AlGaInP.
- ° Ecart valeur tabulée pour  $E_g$  du Ge ?
- ° Comment améliorer la sensibilité de la photodiode ?
- ° Expliquer LED avec théorie des bandes
- ° Emission de photons lors de la recombinaison pour tous les matériaux ?  
Seulement ceux avec un gap direct.
- ° Diode laser polarisée ?  
Oui légèrement elliptique car la structure en couche rend le matériau émetteur anisotrope.

### **Bibliographie et remarques bibliographiques :**

Le top du top pour avoir des informations rapidement, effet Hall, jonction PN, valeurs des gap et des mobilités:

*Introduction à la physique des semi-conducteurs*, Christian et Hélène Ngô

Photodiode, photorésistance:

*Sextant*

Tension de Hall dans le cas de 2 porteurs de charges de même concentration:

*Physique des semi-conducteurs*, Sapoval & Hermann (p 140)

Quelques éléments théoriques sur les SC, la jonction PN et le transistor :

*Le cours de physique de Feynman - Mécanique quantique*, R.Feynman,  
R.Leighton, M.Sands